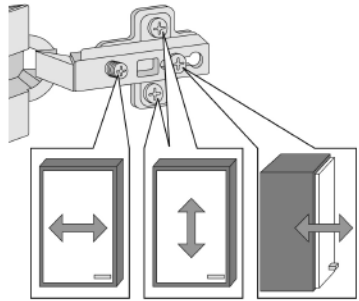
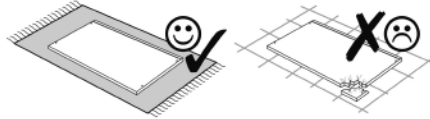
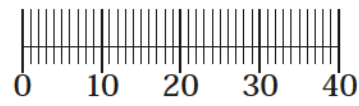
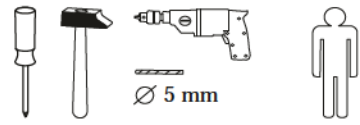


88127.510 02-09-2014



1 4 x 2802 5/5 x 16	2 4 x 2801 6,3 x 11	3 4 x 2815 35mm	4 2 x 5254	5 8 x 2861 8 x 30
6 8 x 2821	7 25 x 2862	8 4 x 2886	9 4 x 2552	10 4 x 2812 4 x 30
11 2 x 2840 5,8 x 55	12 2 x 2842 8 x 30	13 2 x 2843	14 6 x 2865	15 2 x 2835 4 x 9
16 2 x 1504 gedämpft	17 2 x 1505 ungedämpft	18 4 x 1613	19 8 x 2804 3,5 x 15	20 2 x 2829 4 x 27
21 4 x 2860 5 x 25	22 6 x 2806 3,5 x 25	23 1 x 2863		

Das beigegefügte Wandbefestigungsmaterial (Dübel und Schrauben) eignet sich nur für festes Mauerwerk (z.B.: Beton- oder Ziegelwände). Für andere Wandaufbauten sind eventuell Spezialdübel und andere Schrauben notwendig. Ziehen Sie gegebenenfalls eine Fachkraft zu Rate.

Приложенный материал для крепления к стене (дюбели и винты) пригоден только для жестких кладок (например, бетонные или кирпичные стены). Для других настенных конструкций необходимы смотря по обстоятельствам специальные дюбели и другие винты. При необходимости проконсультируйтесь у специалиста.

Załączony materiał do mocowania do ściany (kolki rozprężne i wkręty) nadaje się tylko do ścian murowanych (np. z betonu lub cegiel). Do ścian wykonanych w innych technologiach konieczne być mogą specjalne kolki rozprężne i inne wkręty. W razie potrzeby skorzystaj z fachowej pomocy.

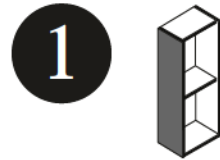
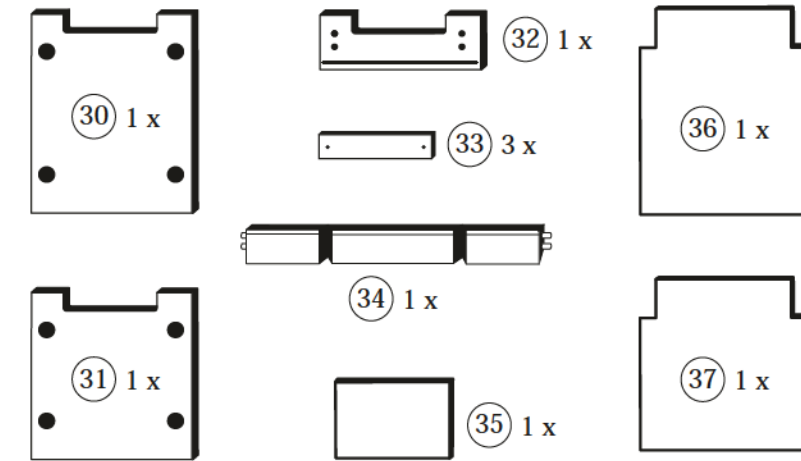
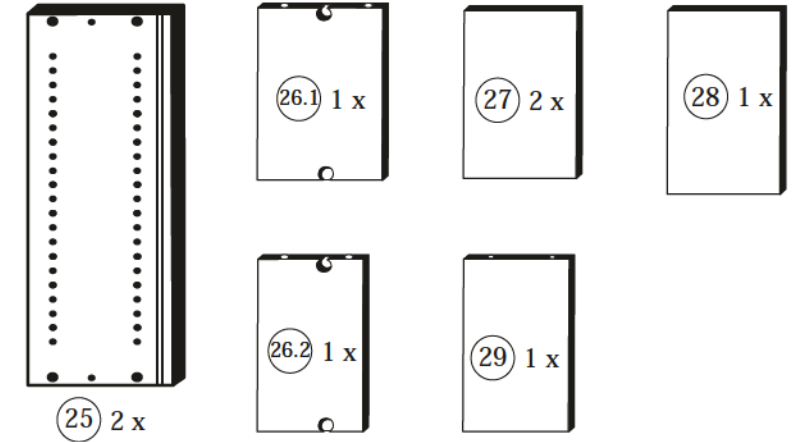
The accompanying wall mounting hardware (anchors and screws) is suitable only for solid masonry (eg concrete or brick walls). For other wall structures are possibly special anchor bolts and other necessary. Tighten if necessary, an expert.

De begeleidende wandmontage hardware (pluggen en schroeven) is alleen geschikt voor massief metselwerk (bijvoorbeeld beton of bakstenen muren). Voor andere muur structuren zijn eventueel bijzondere ankerbouten en andere noodzakelijke. Draai indien nodig, een deskundige.

Le mur d'accompagnement matériel de montage (chevilles et les vis) ne convient que pour la maçonnerie solide (par exemple en béton ou des murs de briques). Pour les structures de mur d'autres sont peut-être spéciale boulons d'ancrage et d'autres nécessaires. Serrer le cas échéant, un expert.

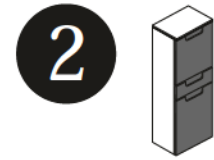
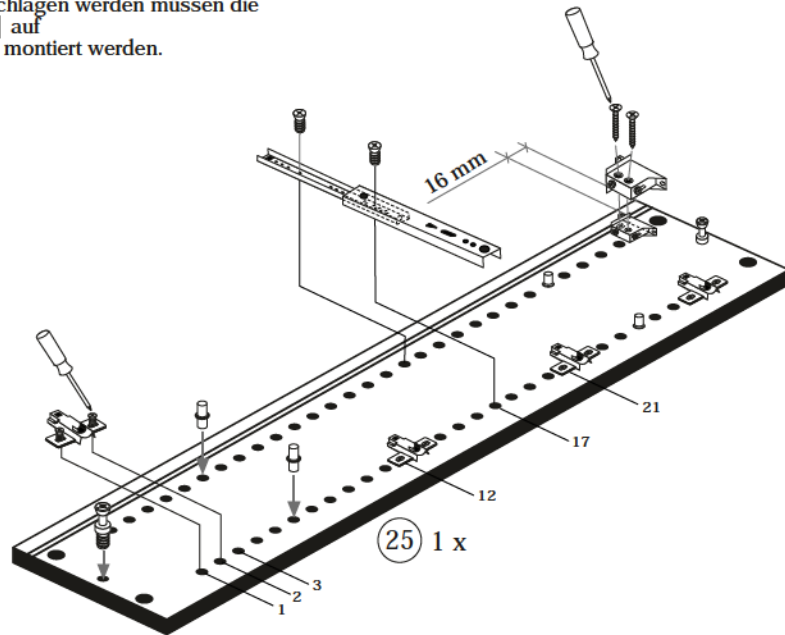
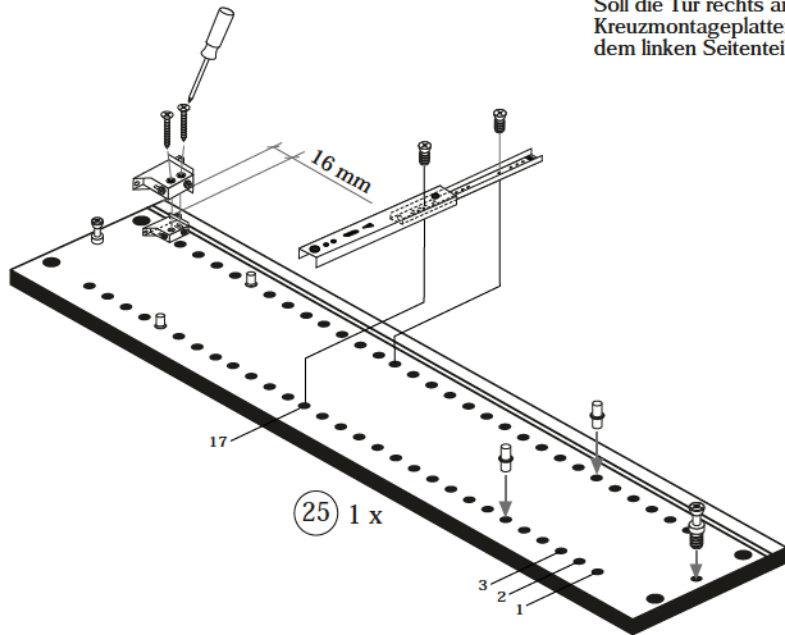
Il muro di accompagnamento hardware di montaggio (tasselli e viti) è adatto solo per muratura piena (ad esempio calcestruzzo o muratura). Per le altre strutture murarie sono forse speciali bulloni di ancoraggio e necessari di altri. Serrare se necessario, un esperto.

Ekteki duvara sabit montaj malzemeleri (dübel ve vidalar), sadece sağlam duvarlar için (örnek: beton veya tuğla) elverişlidir. Başka duvarlar için özel dübeller ve farklı vidalar gerekebilir. Gerektiğinde bir bilene danışınız.



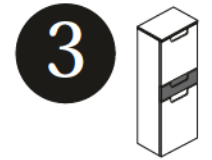
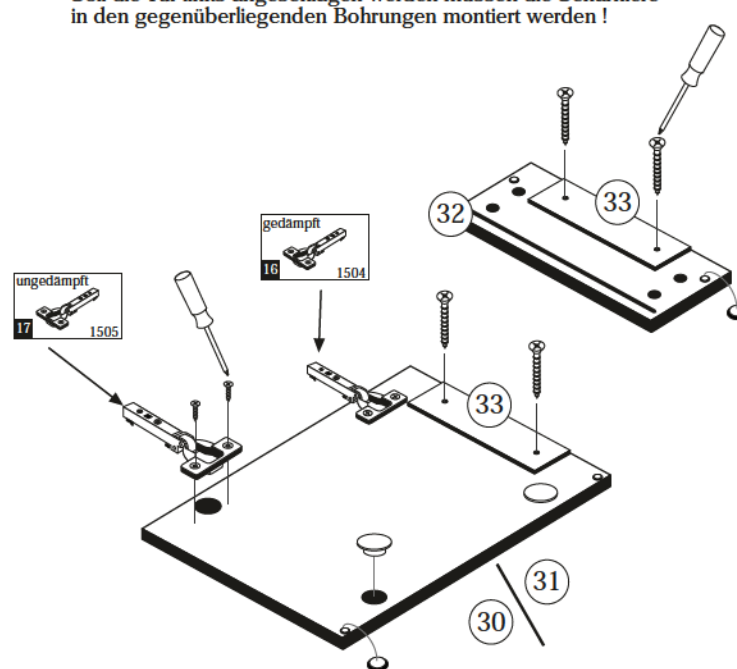
1 4 x 2802	3 4 x 2815 6,3 x 11	4 2 x 5254	18 4 x 1613	6 8 x 2821 5/5 x 16
10 4 x 2812 4 x 30	13 2 x 2843			

ACHTUNG!
 Montagebeispiel Rechtsanschlag!
 Soll die Tür rechts angeschlagen werden müssen die Kreuzmontageplatten 18 auf dem linken Seitenteil 25 montiert werden.

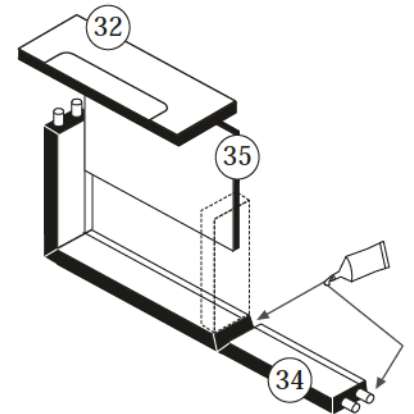


16 2 x 1504 gedämpft	17 2 x 1505 ungedämpft	8 4 x 2886 35mm
19 8 x 2804 3,5 x 15	14 6 x 2865	22 6 x 2806 3,5 x 25

ACHTUNG!
 Montagebeispiel Rechtsanschlag!
 Soll die Tür links angeschlagen werden müssen die Scharniere in den gegenüberliegenden Bohrungen montiert werden!



23 1 x 2863



4

8 x 30
8 x
5 2861

4 x
2801

23 1 x
2863

5 x 25
4 x
21 2860

6

4 x 27
2 x
20 2829

28

26.2

1. $\varnothing 5 \text{ mm}$

2.

9

4 x 9
2 x
15 2835

5

23 1 x
2863

D Leim
GB Glue
NL Lijm
PL Klej
TR Tutkal
F Colle
I Colla

20 min.

26.2

36

29

25

25

26.1

36
Nicht vergessen!

7

7 25 x
2862

36

37

2.

10

5,8 x 55
2 x
11 2840

8 x 30
2 x
12 2842

31

27

30

8

9 4 x
2552

Scharniermontage

1.

2.

Scharnier lösen

2.

1. (drücken)