

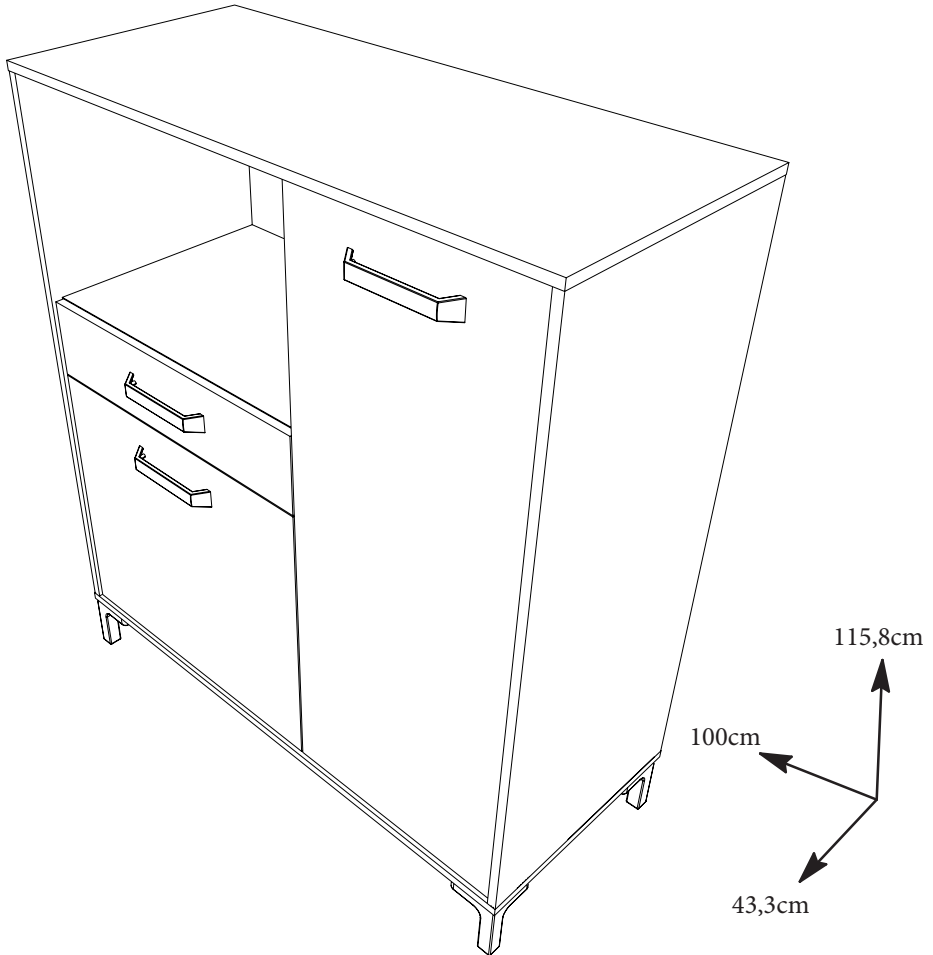


# EKIPA

0094NOTIC6105



## Combi 100

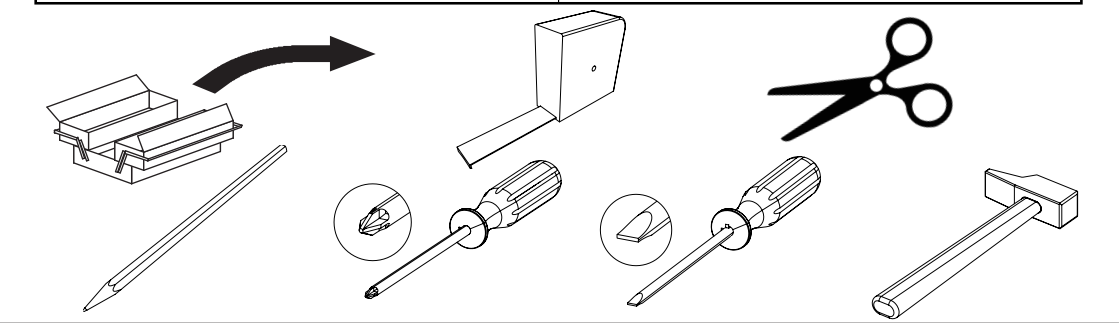
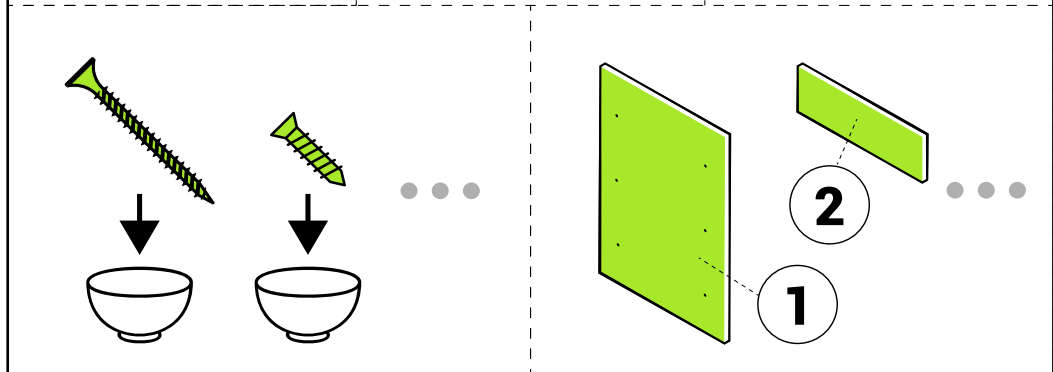
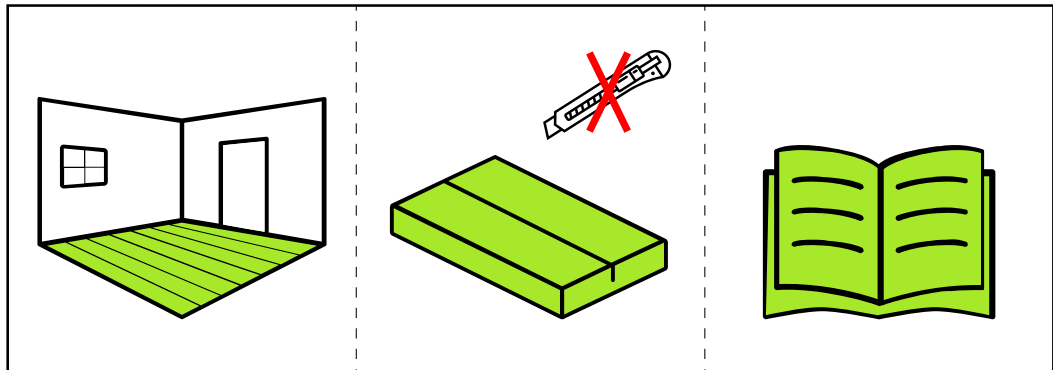


**FR Remerciements :**  
Nous vous remercions d'avoir choisi un meuble créé et fabriqué par Ekipa et espérons qu'il vous donnera entière satisfaction.

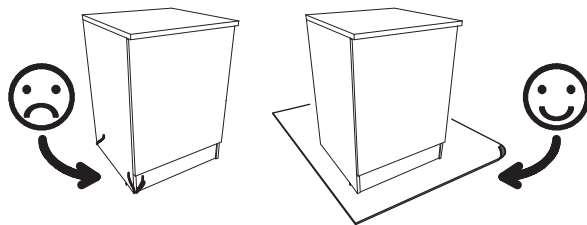
**EN Thanks :**  
Thank you for choosing furniture designed and manufactured by Ekipa. We hope you are totally satisfied your purchase.

**ES Agradecimientos :**  
Les damos las gracias por haber elegido un mueble diseñado y fabricado por el Ekipa y esperamos que sea de su total agrado.

**DE Danksagung:**  
Wir danken Ihnen für den Kauf eines Frankreich von der Ekipa entworfenen und hergestellten Möbelstücks und hoffen, dass Sie es zu Ihrer vollkommnen Zufriedenheit finden werden.



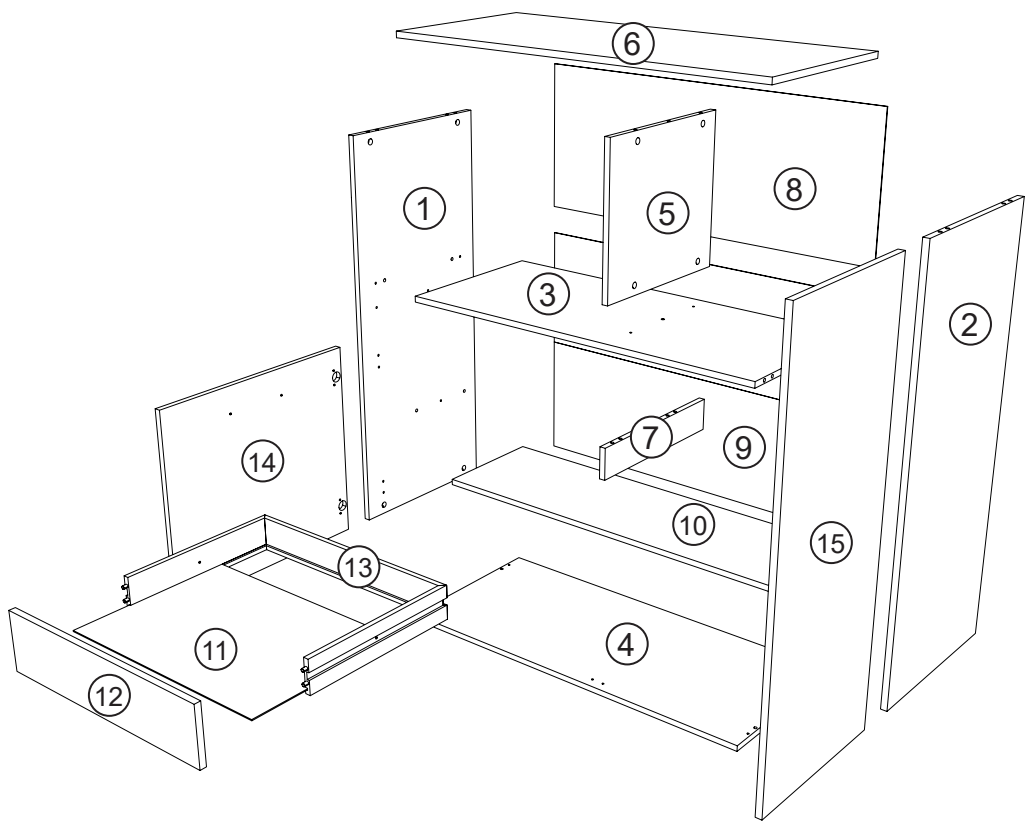
Préparation: 0h45  
Montage : 1h30



[contact@parisot.com](mailto:contact@parisot.com)



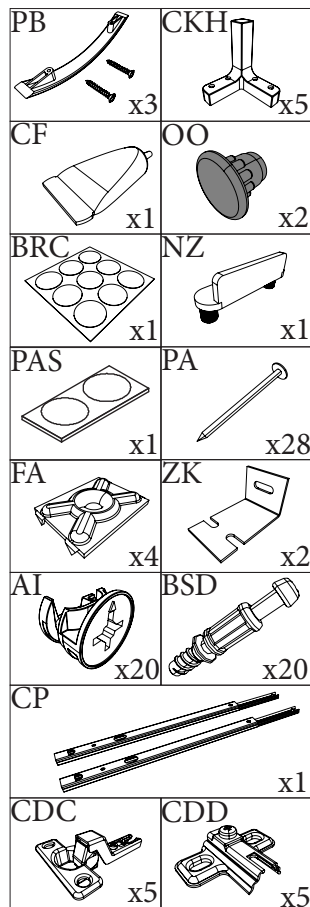
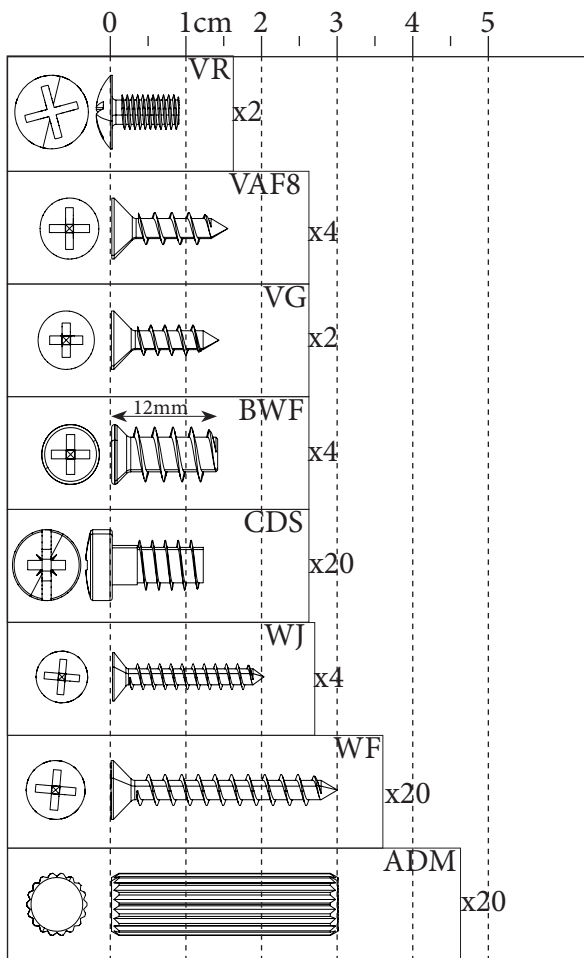
Numéroter vos pièces ci-dessous à l'aide de «Post-it» non fournis.

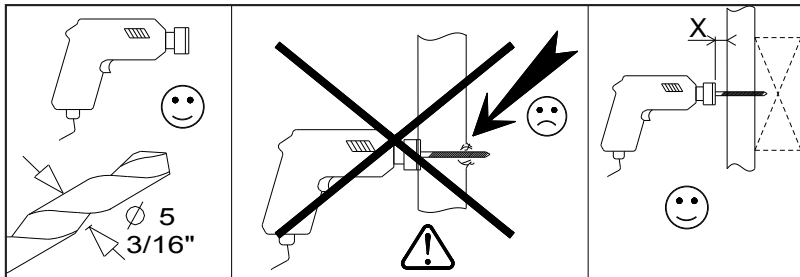
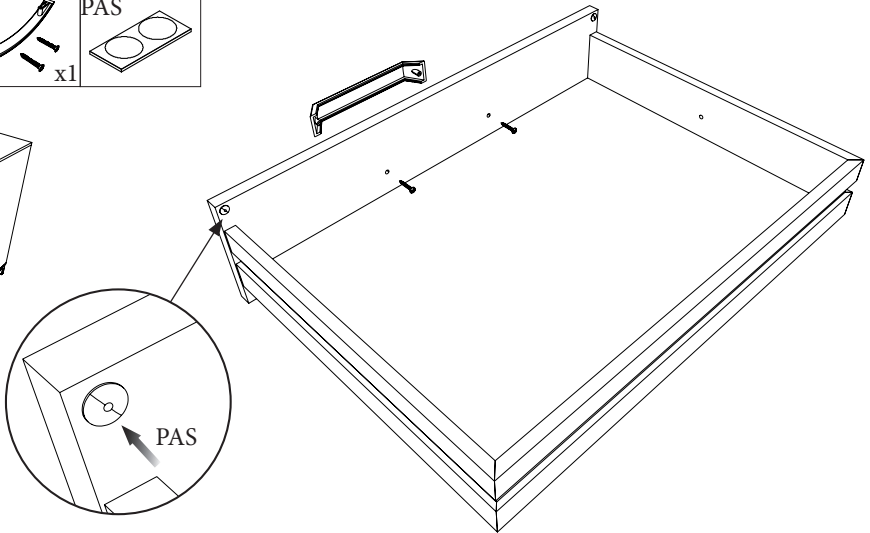
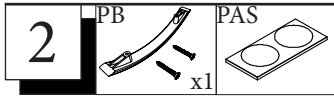
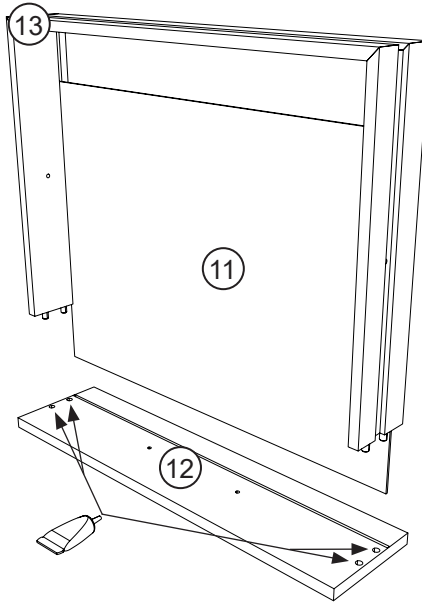
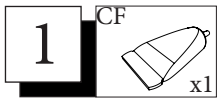


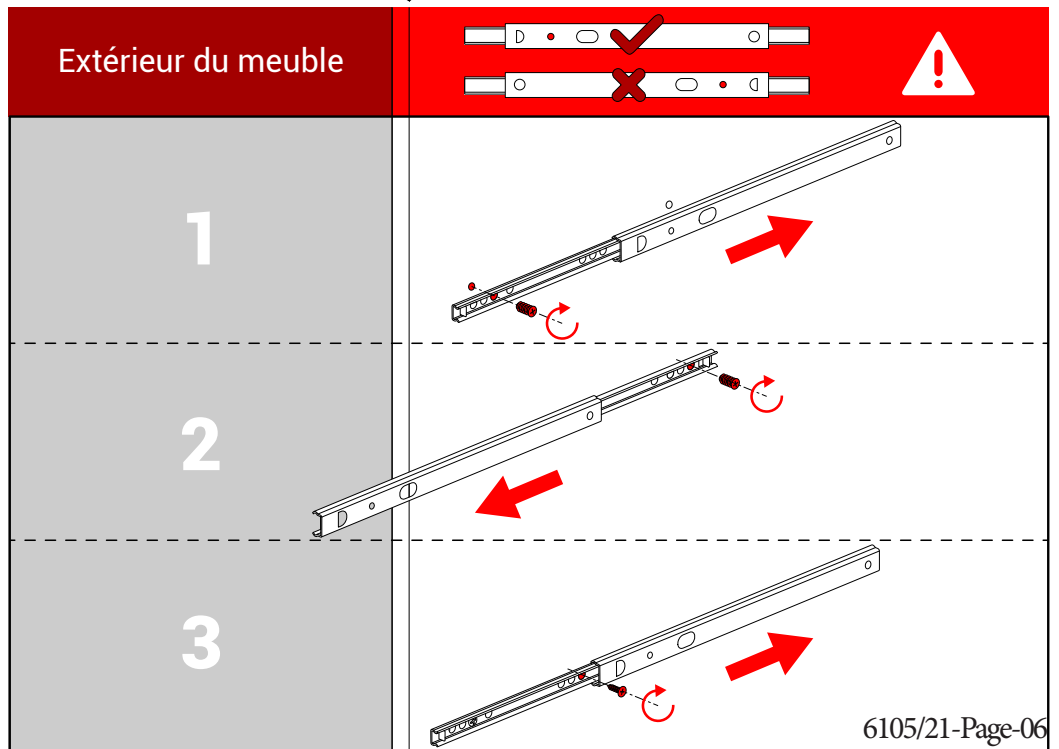
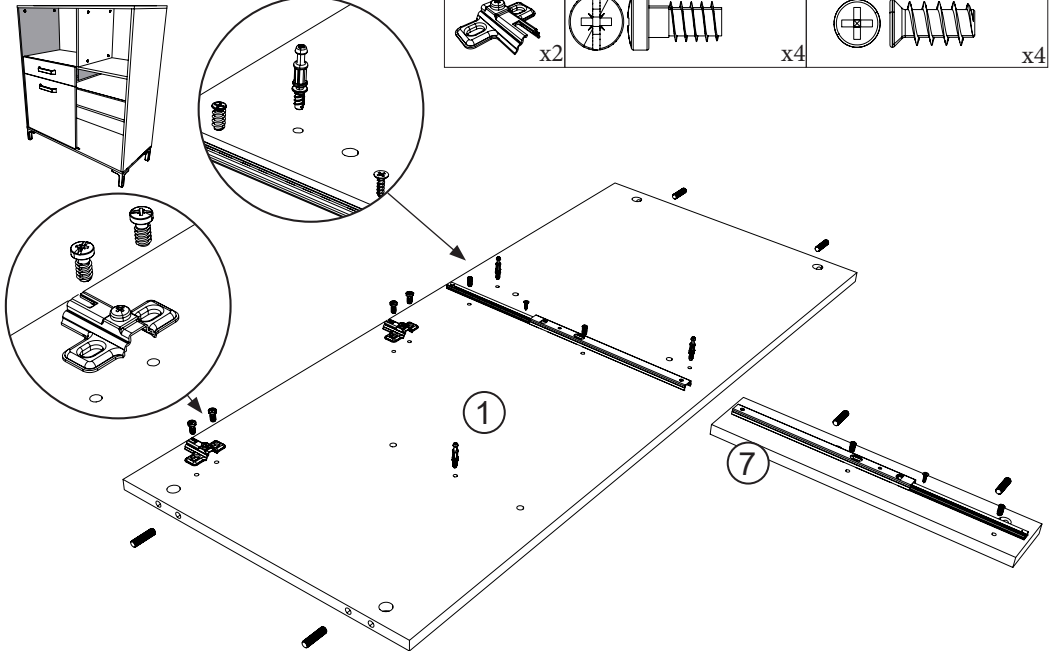
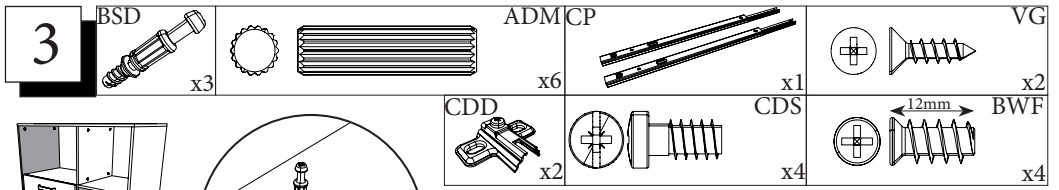
Rep	Qté	cm		
01	1	101,8	43	1,5
02	1	101,8	43	1,5
03	1	96,9	41	1,5
04	1	100	43,1	1,5
05	1	37,5	40,9	1,5
06	1	100	43,1	1,5
07	1	41	8	1,5
08	1	99,6	39,4	0,25
09	1	99,6	64,8	0,25
10	1	96,9	29,1	1,5
11	1	54,5	39,4	0,25
12	1	56,1	13,8	1,5
13	1	134,9	8	1,2
14	1	56,1	49,9	1,5
15	1	101,3	39,8	1,5

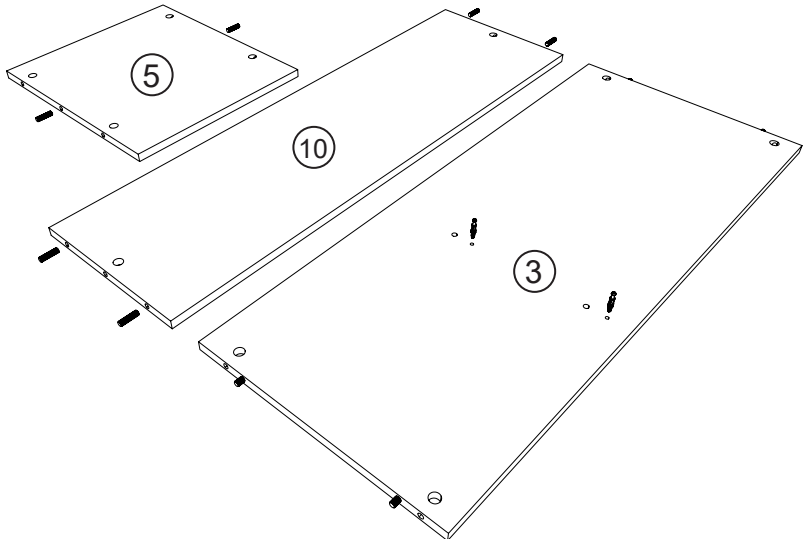
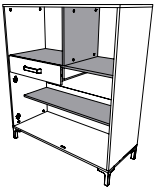
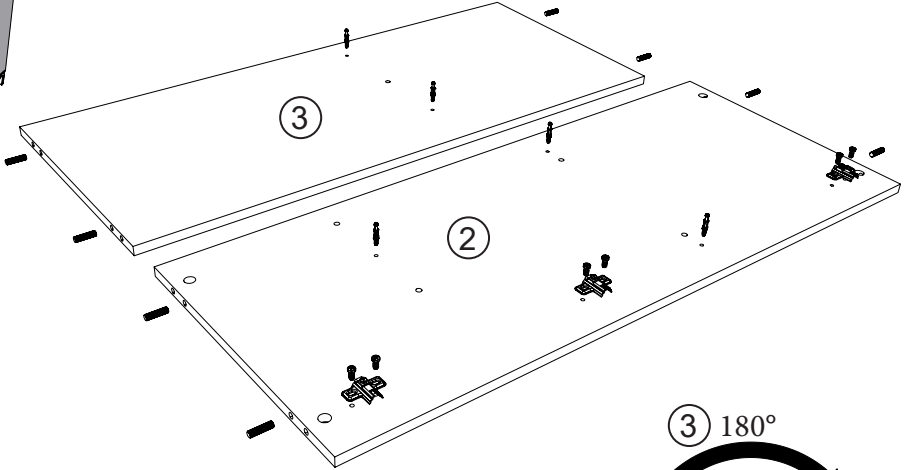
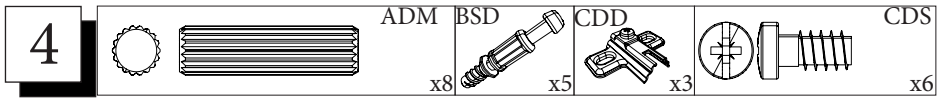
**FR-** Nous vous conseillons d'organiser les quincailleries en séparant chaque référence.

**EN-** We advise you to organize the hardware stores by separating each reference.

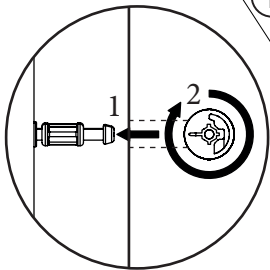
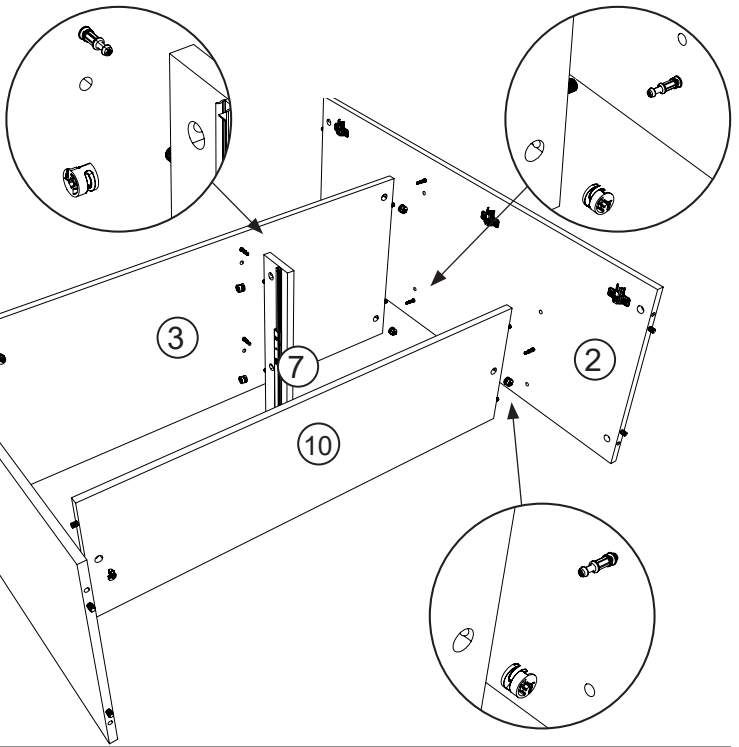




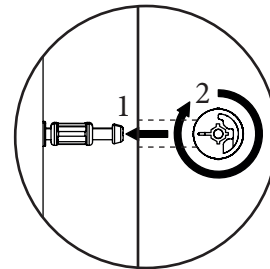
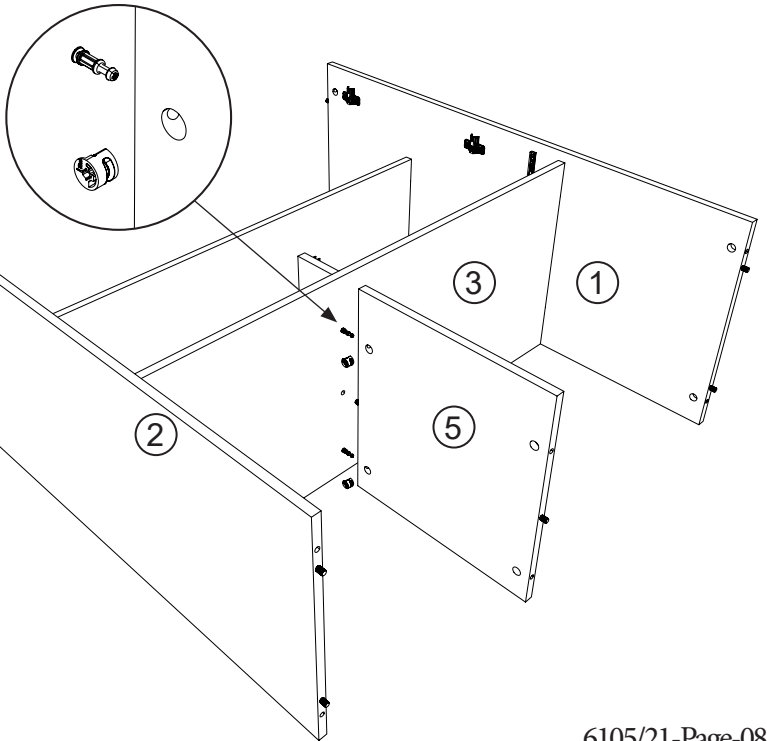




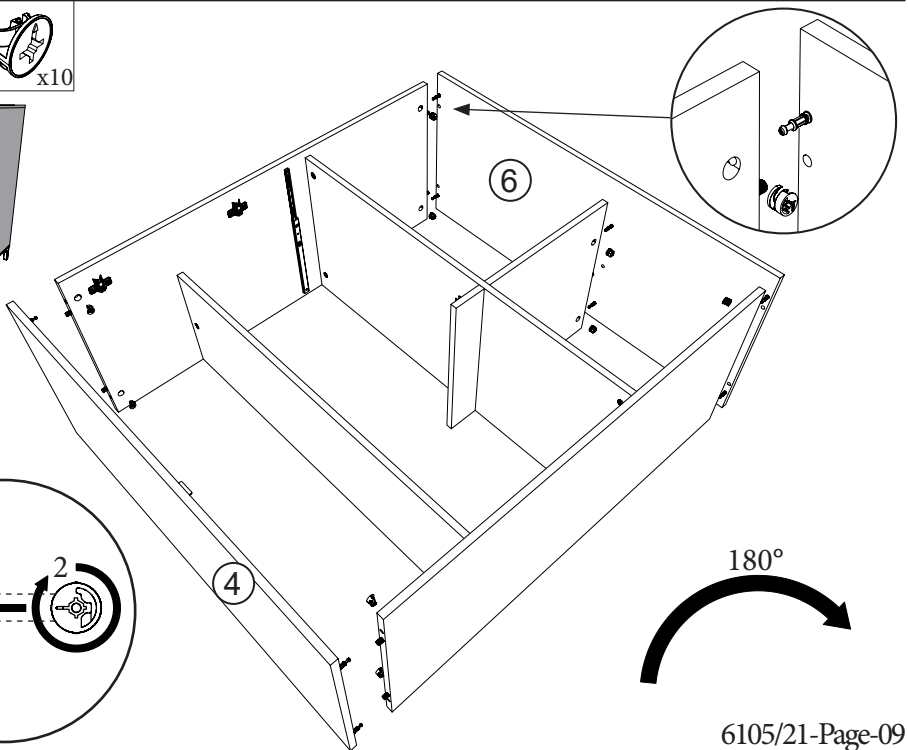
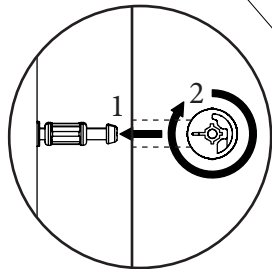
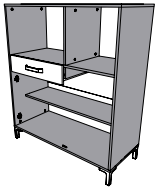
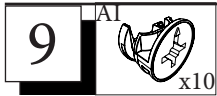
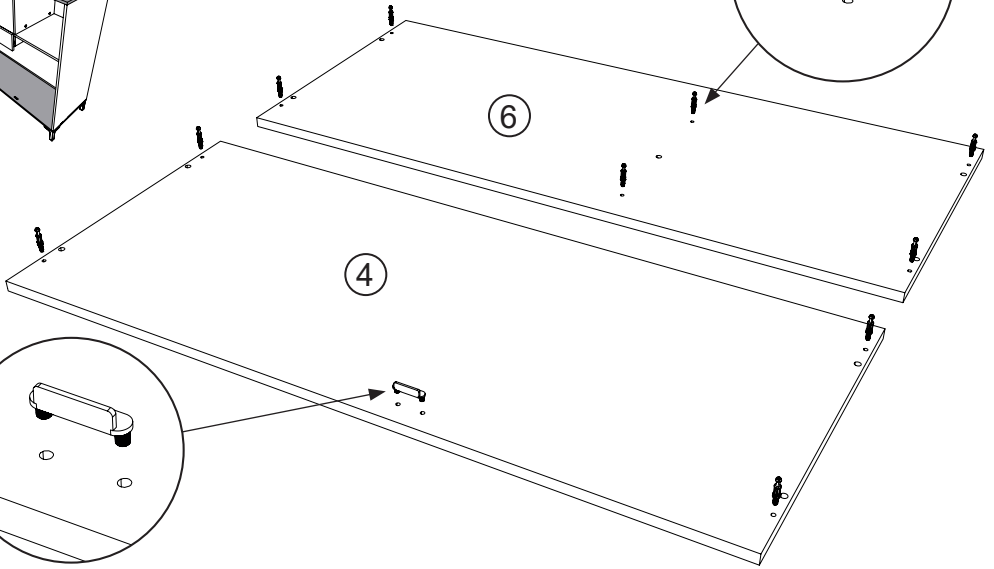
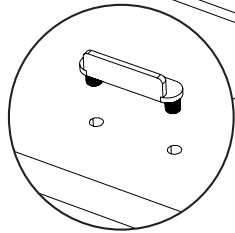
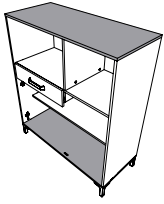
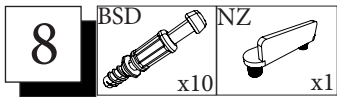
6 AI x8



7 AI x2







10



WJ

x4

FA

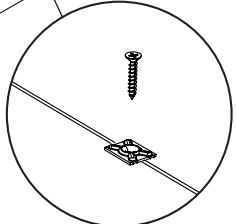
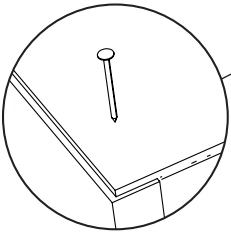
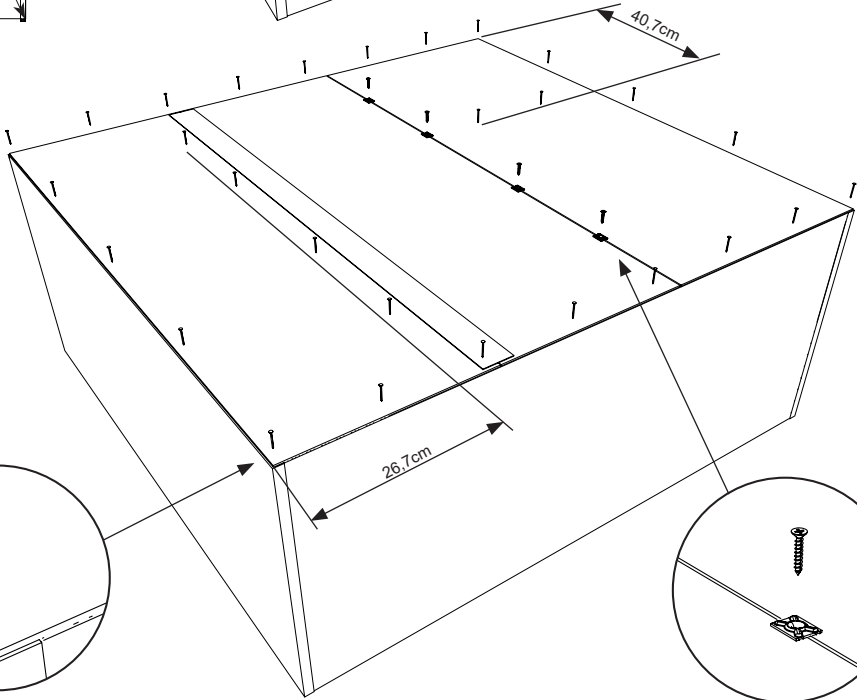
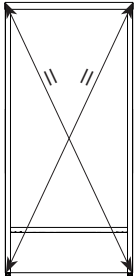
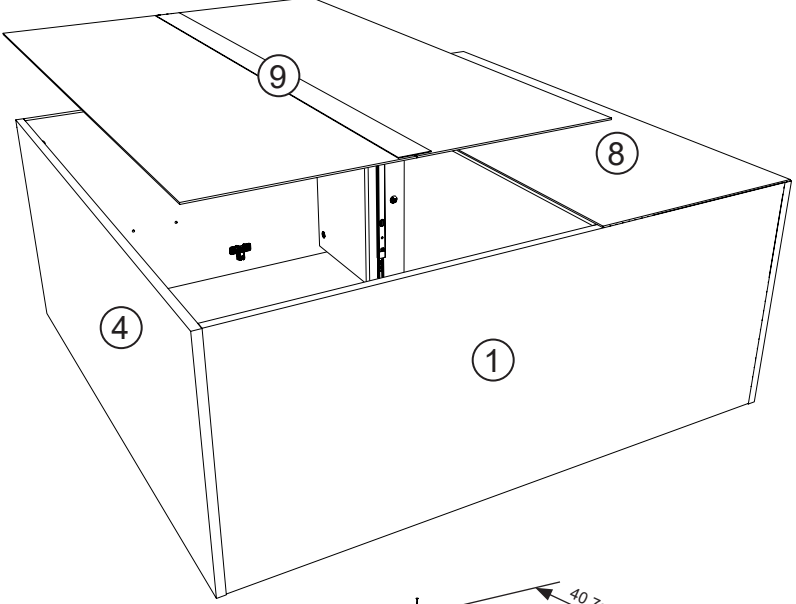


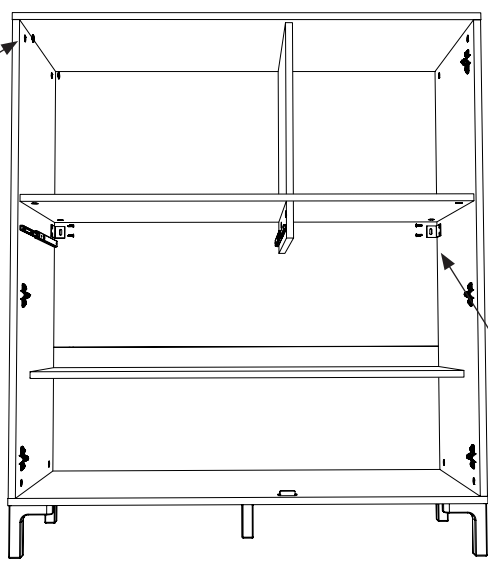
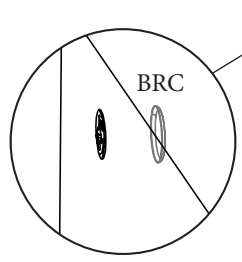
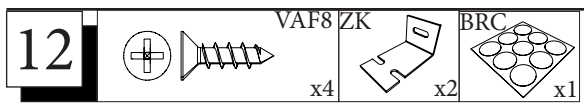
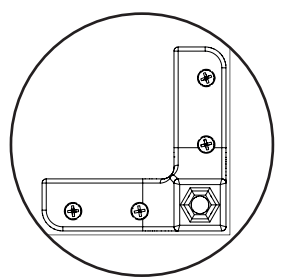
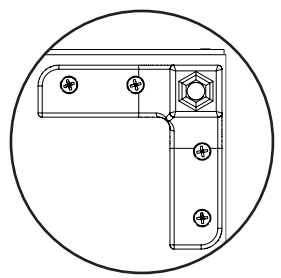
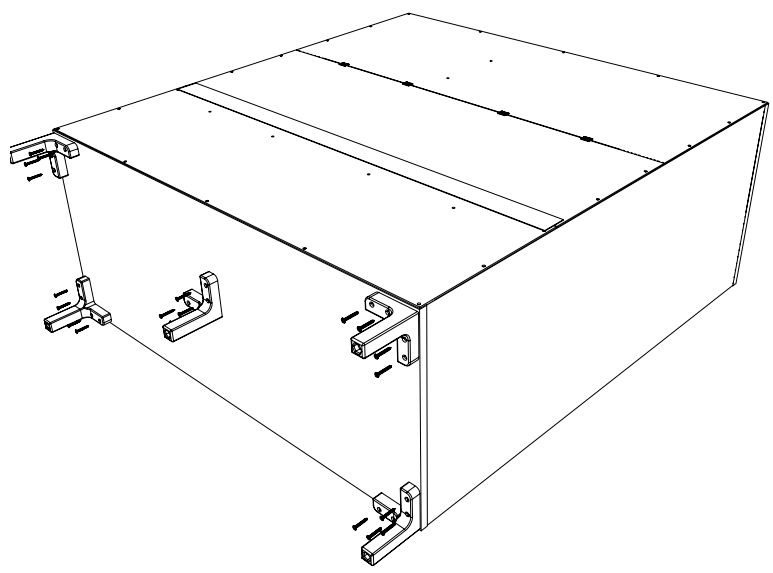
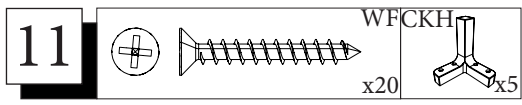
x4

PA



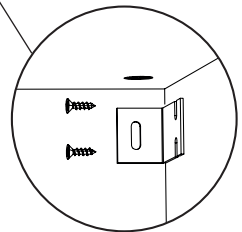
x28

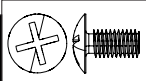


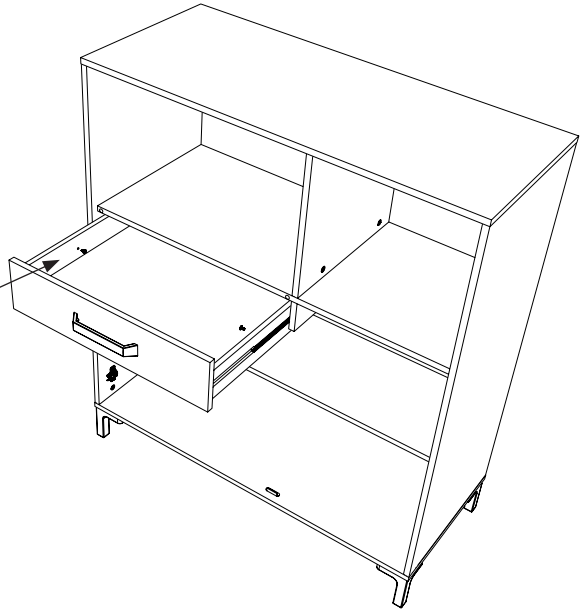
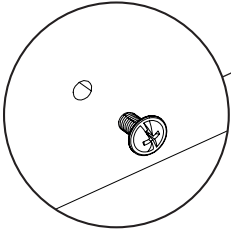
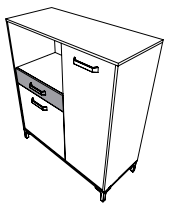


FR Pour votre sécurité: Fixation du meuble au mur. Attention, la fixation doit être réalisée par une personne compétente car cela nécessite des chevilles adaptées à la nature de votre mur.

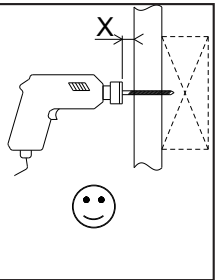
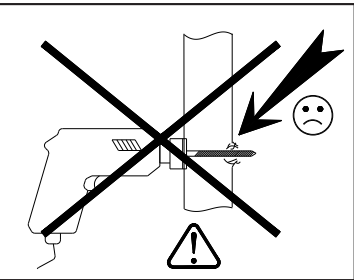
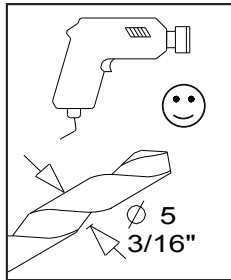
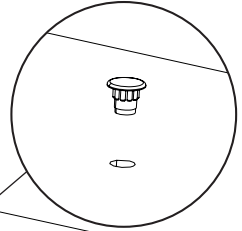
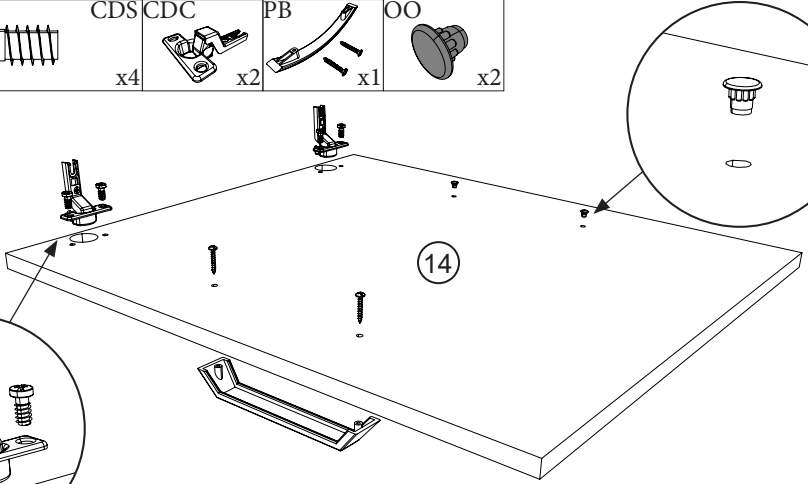
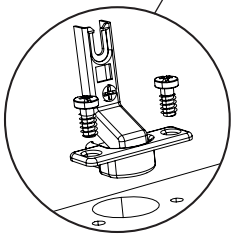
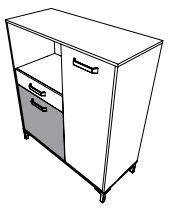
EN For your safety: The unit should be secured to the wall. NB this should be carried out by a competent person as you must use the right rawl plug for your type of wall.



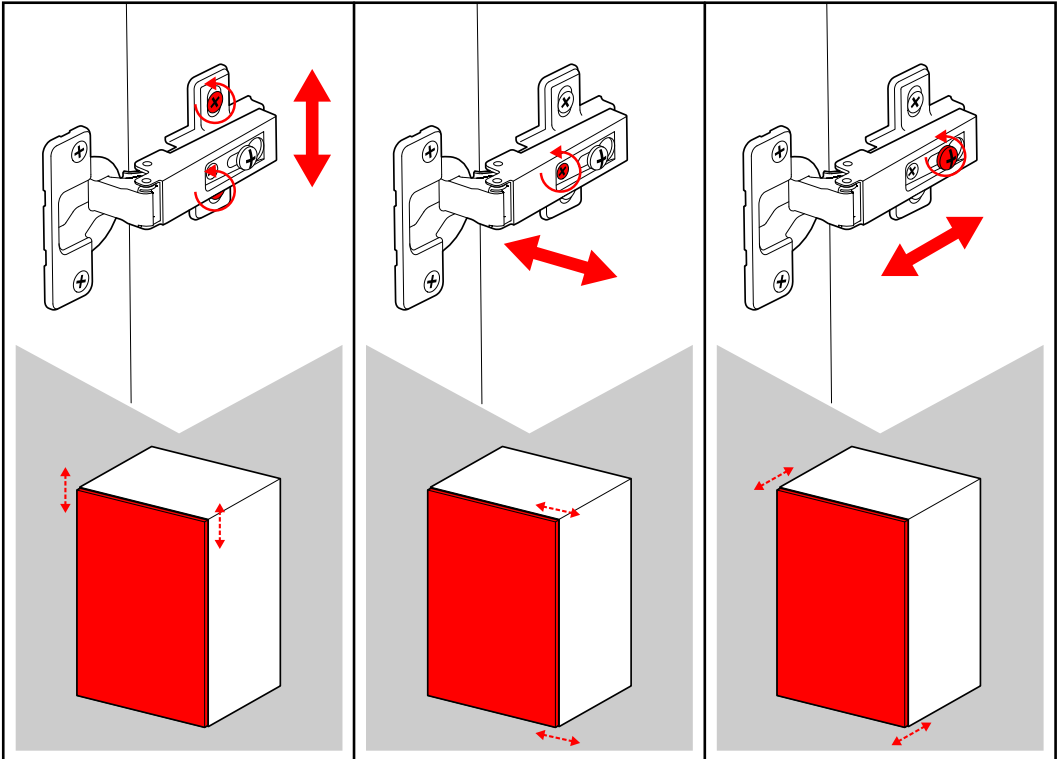
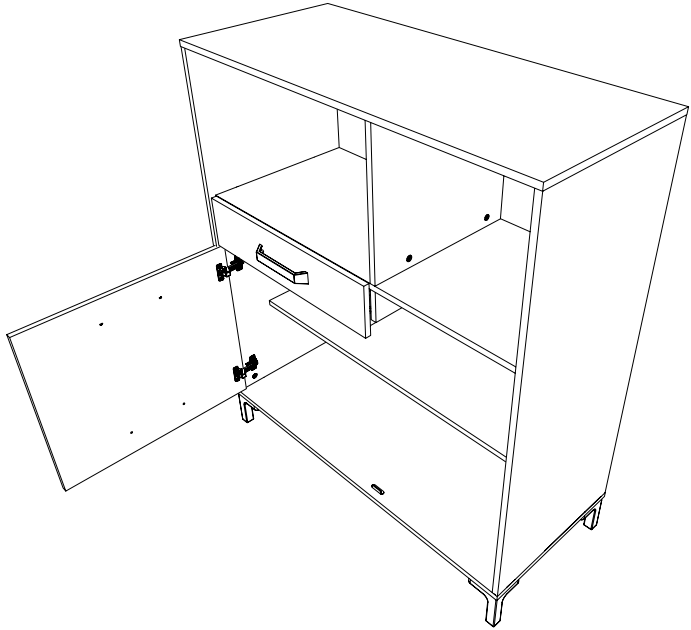
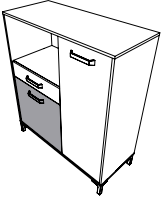
**13**  VR  
x2



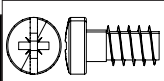
**14**  CDS x4  CDC x2  PB x1  OO x2



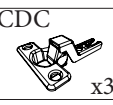
15



16



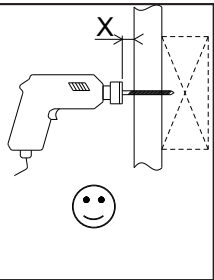
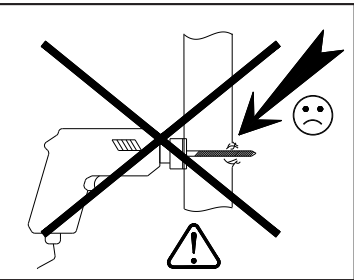
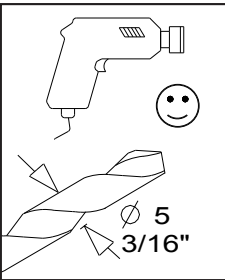
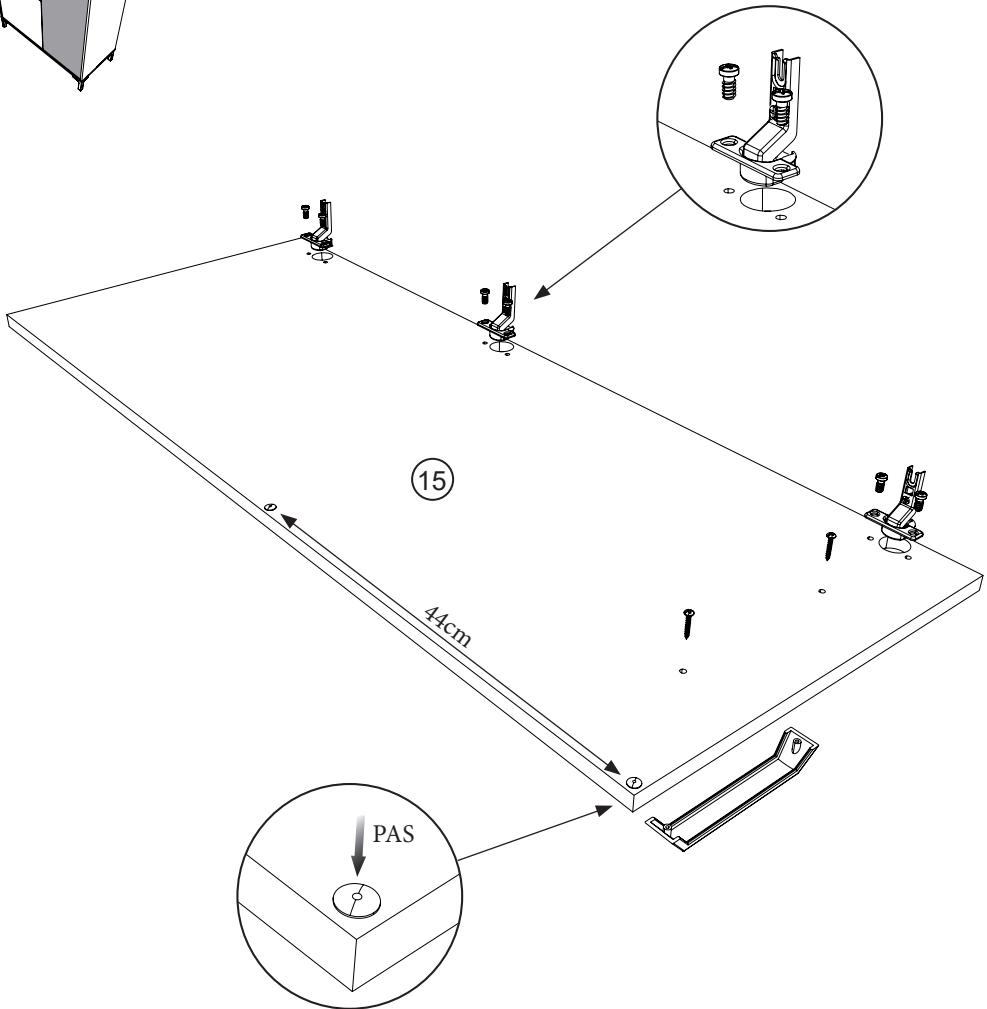
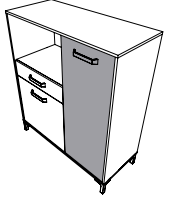
CDS  
x6



PB  
x3



PAS  
x1



17

