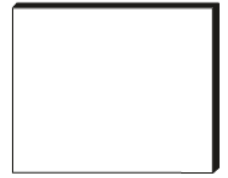
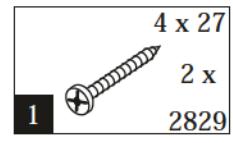
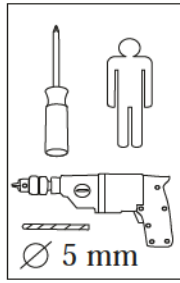
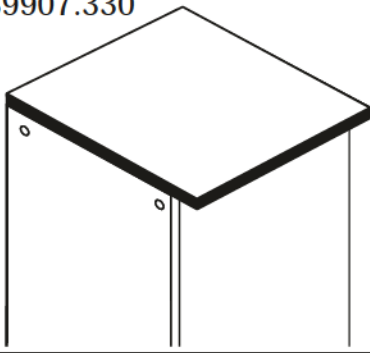
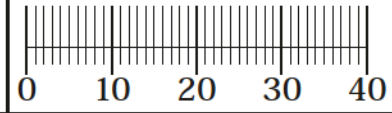


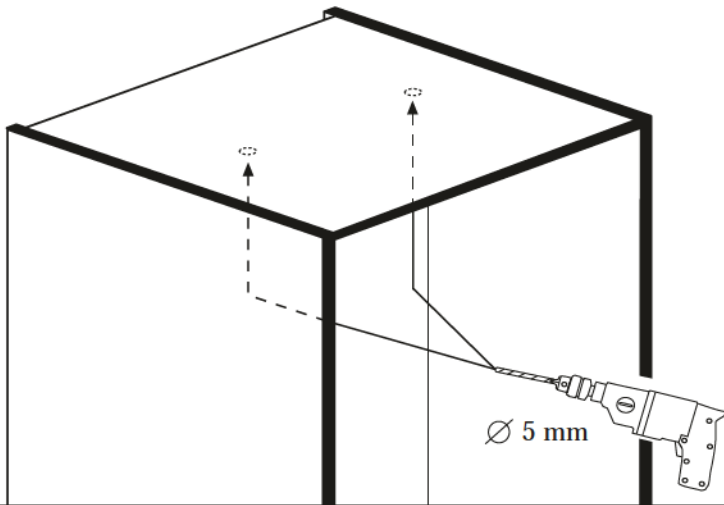
89907.330



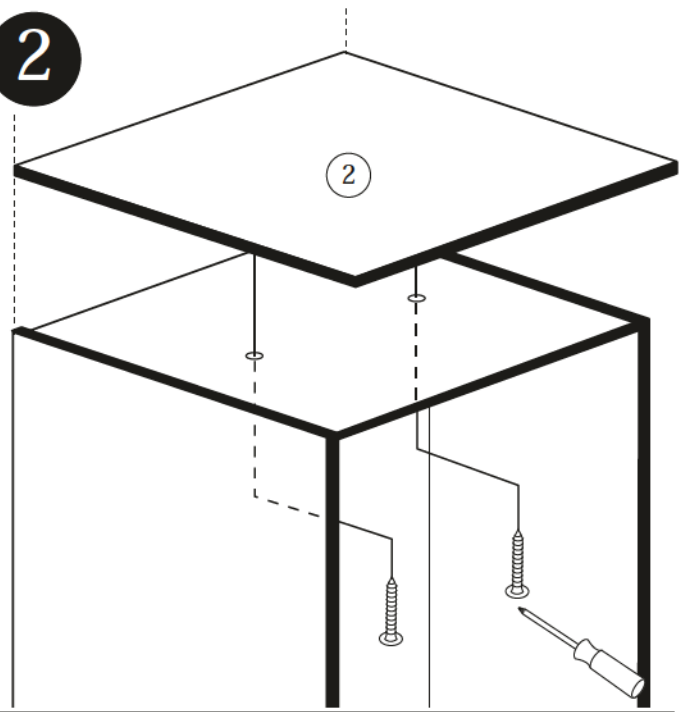
2 1 x



1

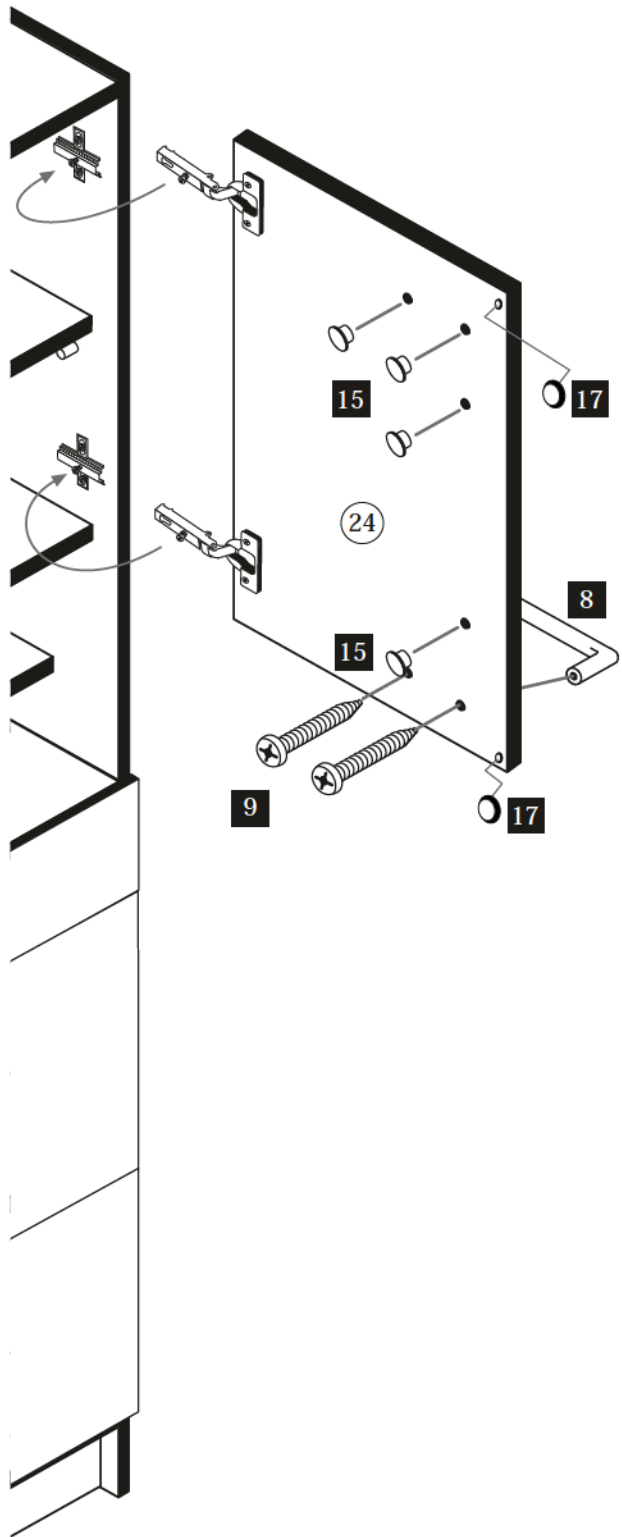
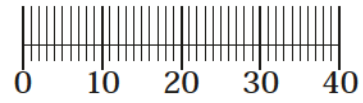


2

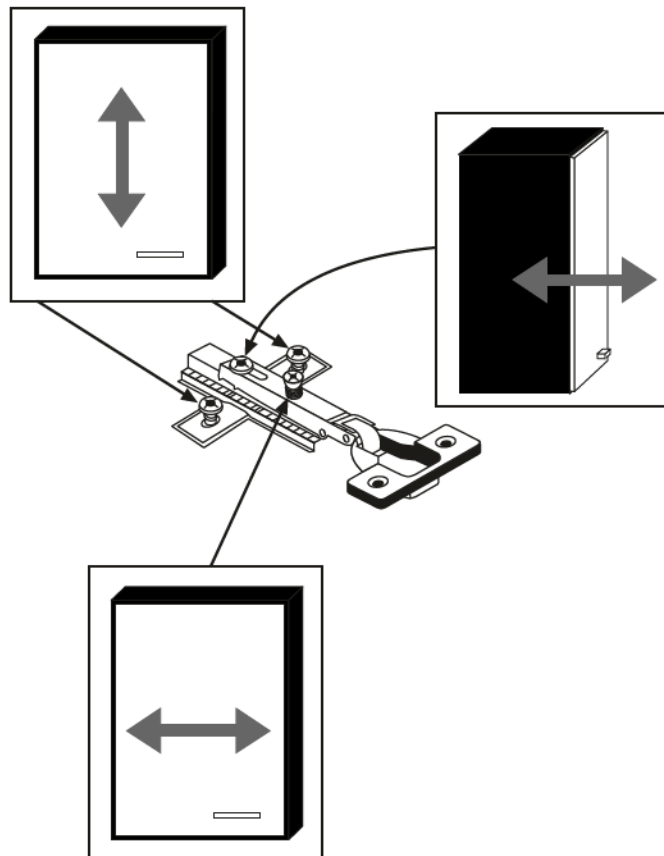


12-07-2011

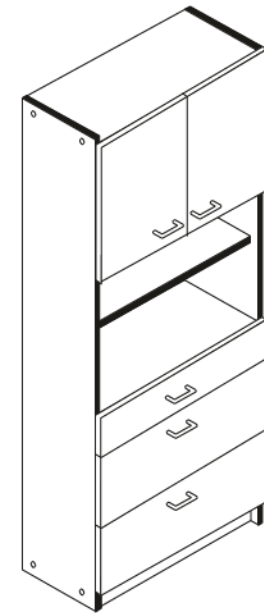
F



Türen einstellen



Aufbauanleitung Seitenschrank mit Nische und Auszug



88236.110

Für die Montage benötigen Sie einen Hammer und einen Kreuzschraubendreher.

Beschlagteile

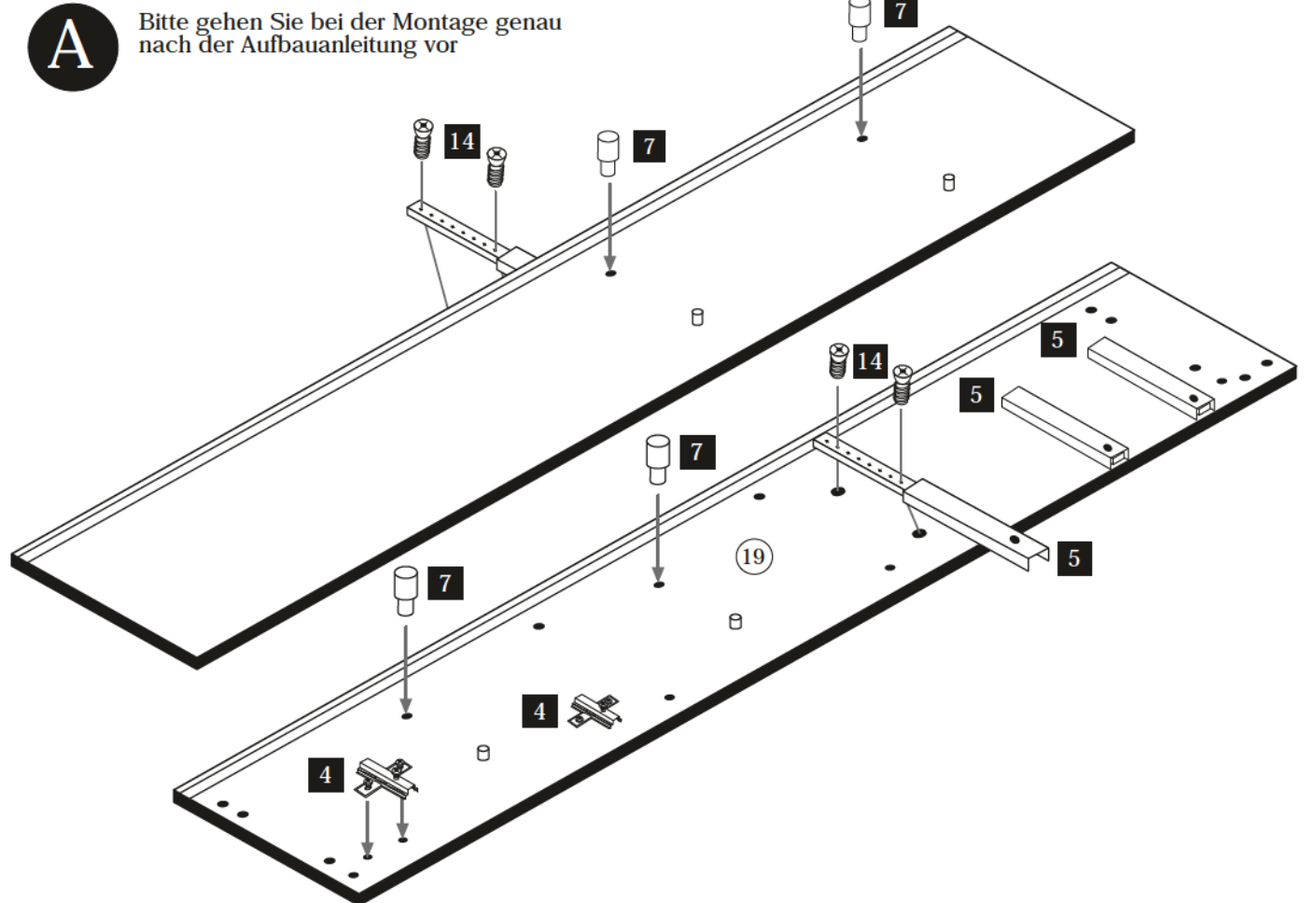
- 1 8 Korpusverbinder
- 2 20 Holzdübel
- 3 4 Scharniere
- 4 4 Kreuzmontageplatten
- 5 6 Laufleisten (Metall)
- 6 8 Abdeckkappen
- 7 8 Bodenträger (Metall)
- 8 5 Griffe/Knöpfe
- 9 5/10 Griffschrauben 4 * 30 mm
- 10 Wandbefestigungsmaterial
- 11 2 Nagelbodenträger
- 12 LEIM
- 13 6 Gewindeschrauben M4 * 9 mm
- 14 12 Euroschrauben 6,3 * 11 mm
- 15 8 Stopfen 5 mm
- 16 Rückwandnägeln
- 17 4 Anschlagdämpfer

Achtung!
Griffe + Griffschrauben befinden sich in Colli 1!

Bauteile

- 19 1 linkes Seitenteil
- 20 1 rechtes Seitenteil
- 21 1 Sockelleiste
- 22 4 Böden
- 23 2 Einlegeböden
- 24 1 Tür rechts
- 25 1 Tür links
- 26 1 Rückwand
- 27 3 Schubladenzargen
- 29 3 Schubladenböden
- 30 1 Schubladenfront
- 31 2 Auszugsfronten

In den Bauteilen können sich Bohrungen befinden, die bei diesem Schrank keine Verwendung haben.

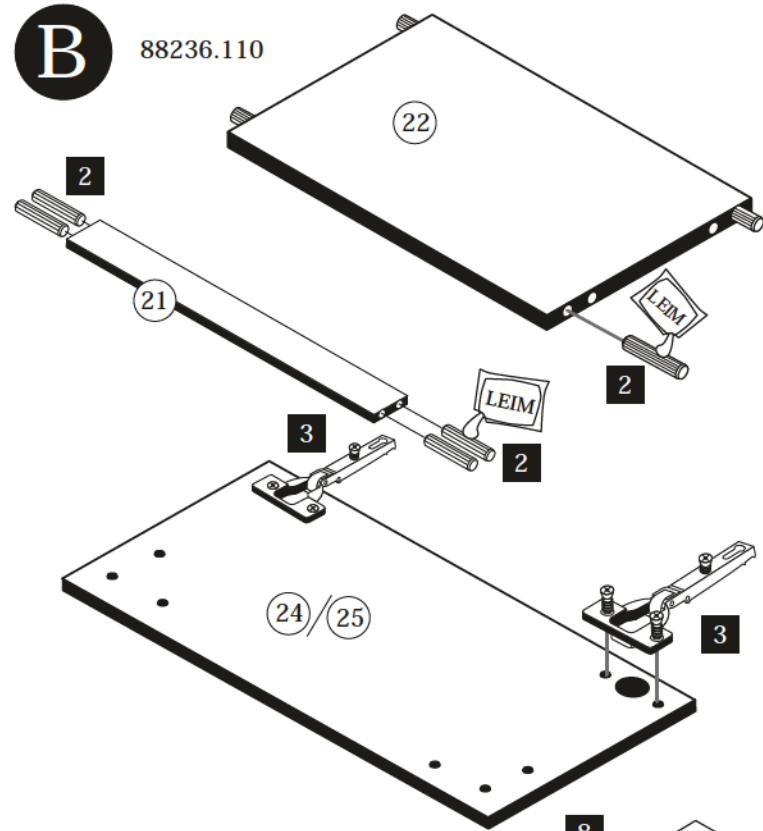


HELD
MÖBEL

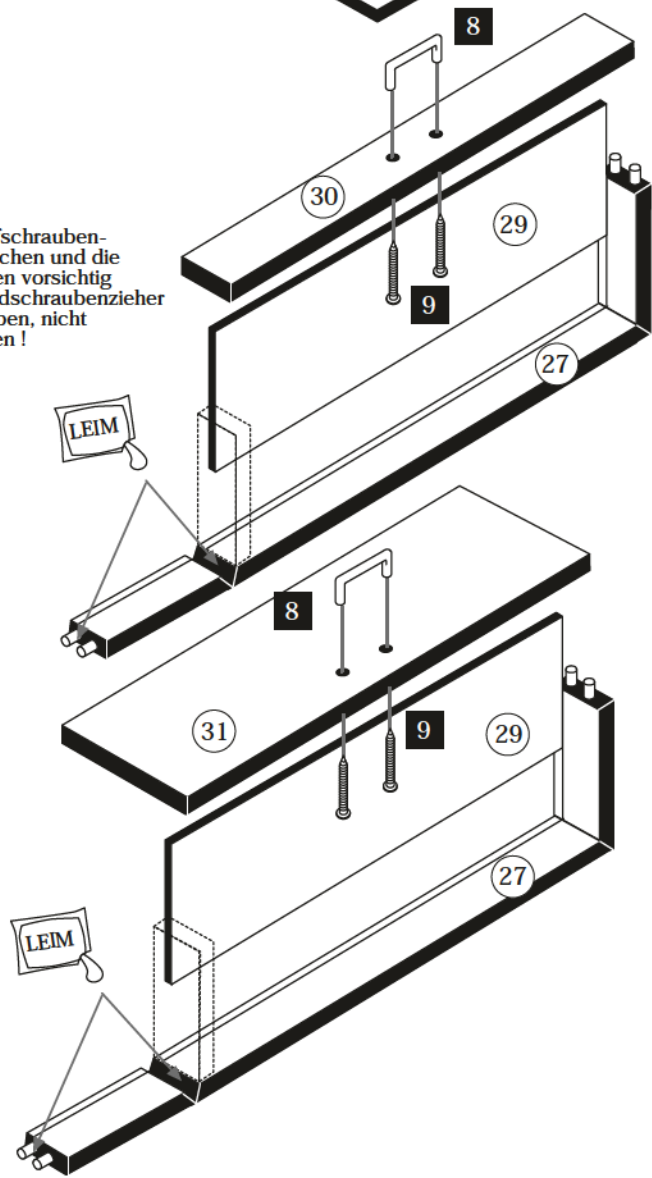
Held Möbel GmbH
Vogelparadies 9
32457 Porta Westfalica
0571 / 79838-10
info@held-moebel.de
www.held-moebel.de

06-08-2014

B 88236.110



Bitte die Griffschraubenlöcher vorstechen und die Griffschrauben vorsichtig mit dem Handschraubenzieher durchschrauben, nicht durchschlagen!

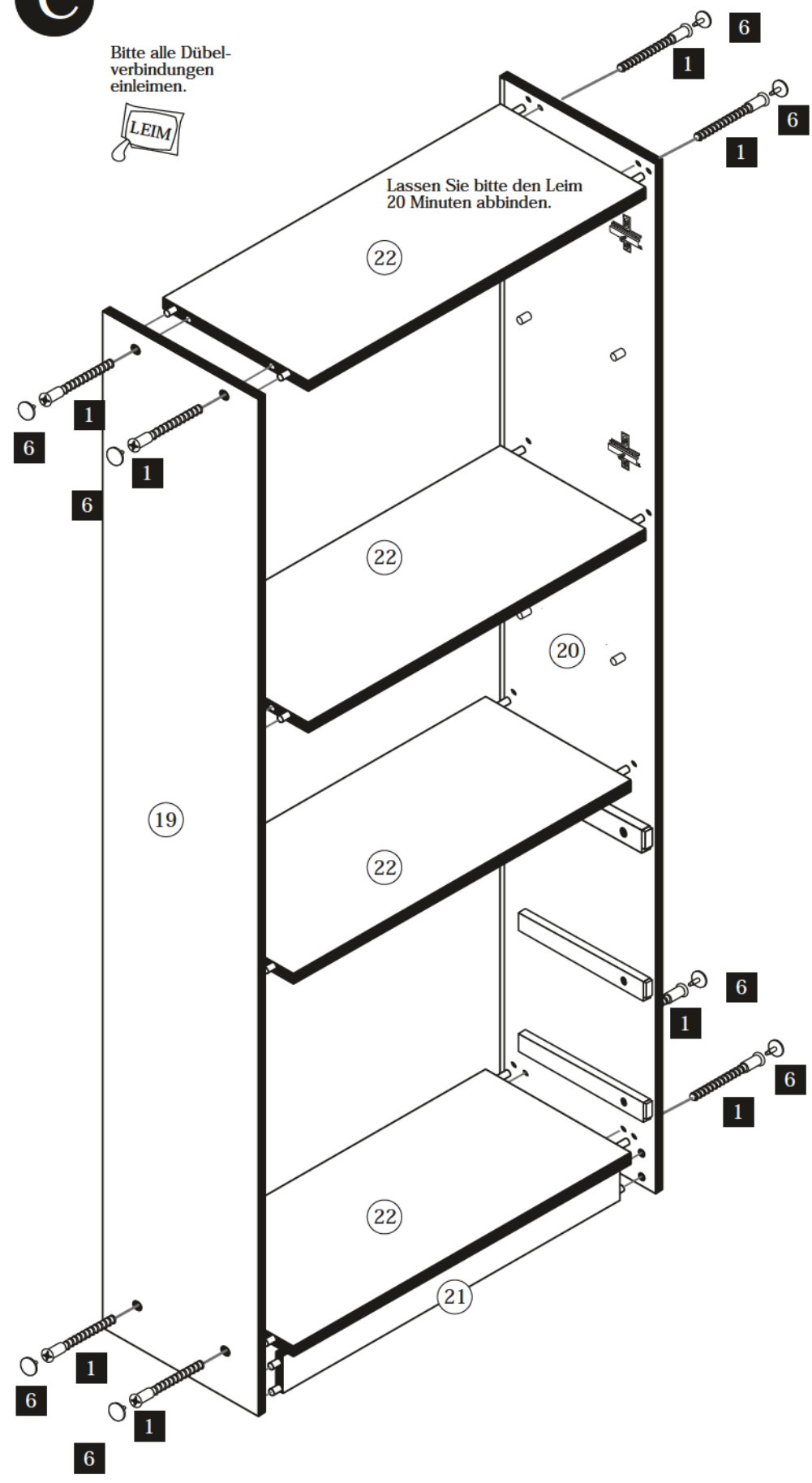


C

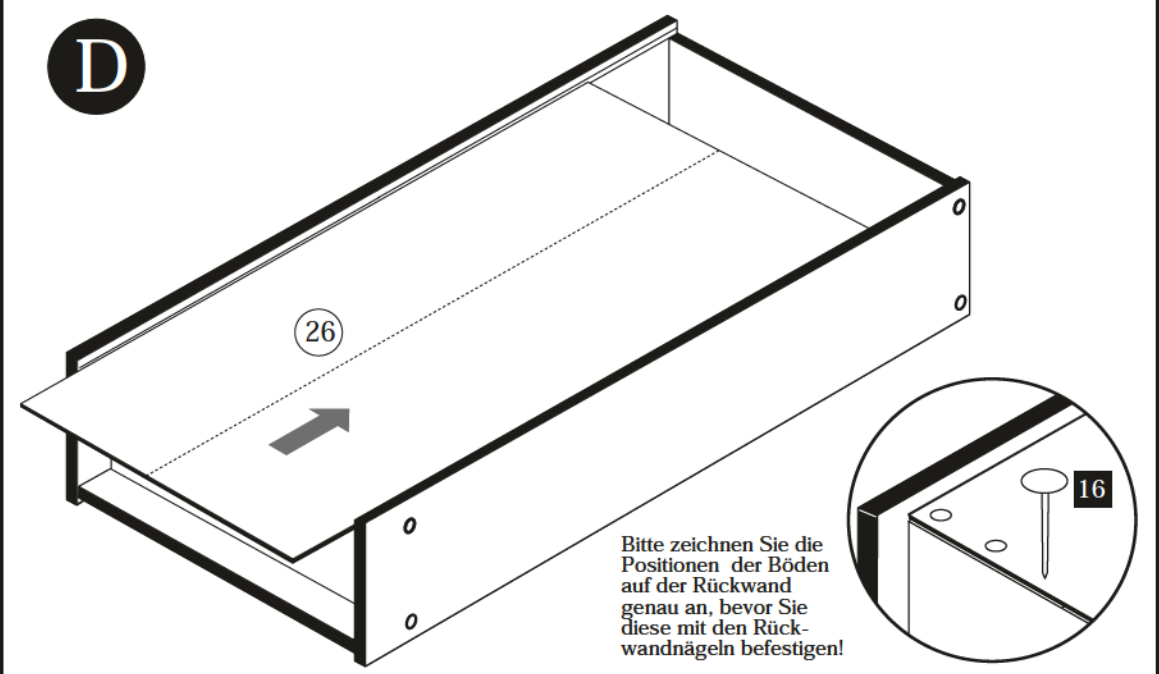
Bitte alle Dübelverbindungen einleimen.



Lassen Sie bitte den Leim 20 Minuten abbinden.



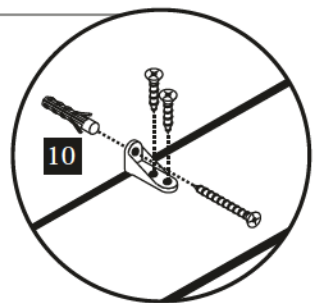
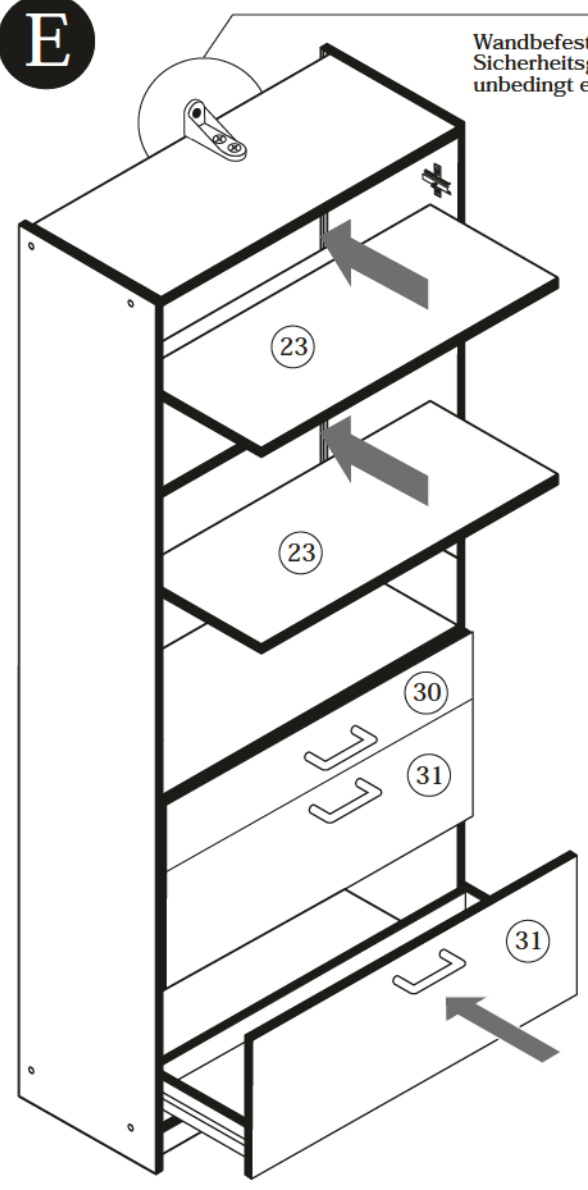
D



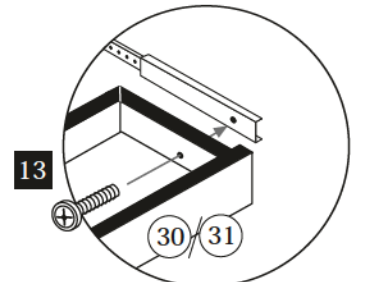
Bitte zeichnen Sie die Positionen der Böden auf der Rückwand genau an, bevor Sie diese mit den Rückwandnägeln befestigen!

E

Wandbefestigung aus Sicherheitsgründen unbedingt einbauen



Achtung! Beigelegtes Wandbefestigungs-Material ist nur für Massivwände geeignet. Zur Befestigung an andere Wände müssen Spezialdübel verwendet werden.



Die Metallauflisten ganz ausziehen, den Schubkasten dazwischen schieben und mit der Schraube links und rechts fixieren.

