

44 Avenue Paul Girard
10500 DIENVILLE
FRANCE

INDICE B - 01/10/2019

PRADO 3615 OPTION ARCHE ARMOIRE 2PC N°A2 Réf: 18CC99A2

PRADO 4381 OPTION ARCHE ARMOIRE 2PC N°A2 Réf: 18CD99A2

www.sciae.com

NOTICE DE MONTAGE

ASSEMBLING INSTRUCTIONS

MONTAGEANLEIUNG

MANUAL DE MONTAJE

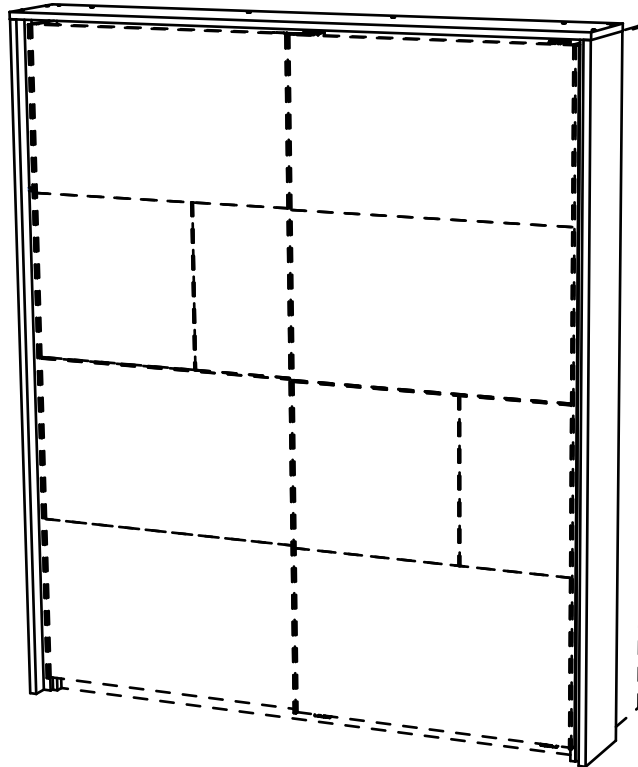
MONTAGEVOORSCHRIFT

ISTRUÇÕES DE MONTAGEM

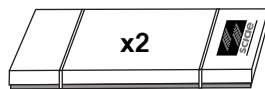
ISTRUZIONI DI MONTAGGIO

ИНСТРУКЦИЯ ПО СБОРКЕ

Naputci za montažu

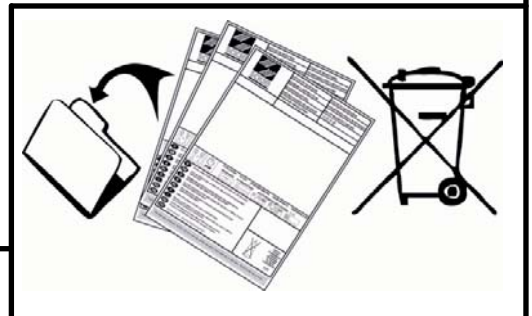


0H30



Package 1: 13 Kg

Package 2: 26 Kg



F POUR L'APRES-VENTE, RETOURNEZ AU MAGASIN AVEC CETTE NOTICE

GB FOR THE AFTER SALES, GO BACK TO THE SHOP WITH THIS ASSEMBLY INSTRUCTION

D WENDEN SIE SICH BITTE AN IHREN HANDLER UND GEBEN SIE IHM DIE KENNUMMER DES MOBELS UND DIE TEILNUMMER

E EN CASO DE SERVICIO POST-VENTA DEBEN DE VOLVER A LA TIENDA CON LAS INSTRUCCIONES DE MONTAJE

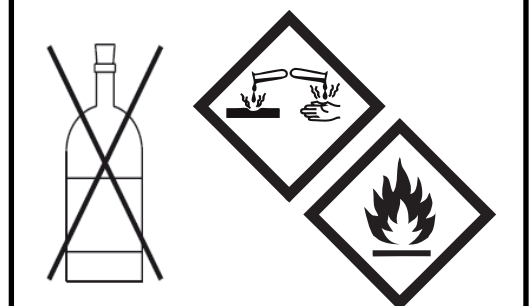
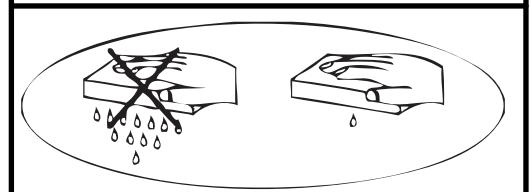
NL VOOR SERVICE NA VERKOOP, GA NAAR UW LEVERANCIER MET DEZE MONTAGE HANDLEIDING

P PARA O POS VENDA, VOLTE A LOJA COM ESTA FOLHA

I SERVIZIO POST VENDITA: E NECESSARIO PRESENTARSI SUL PUNTO VENDITA CON QUESTE ISTRUZIONI DI MONTAGGIO

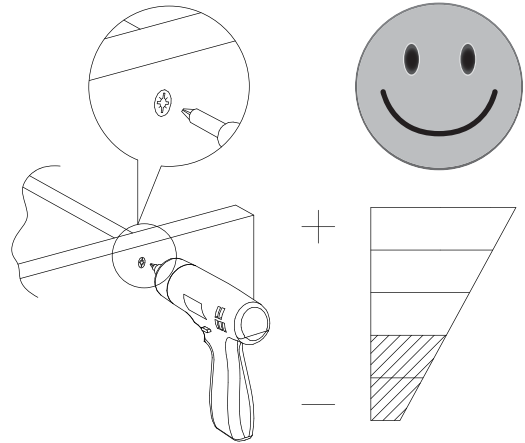
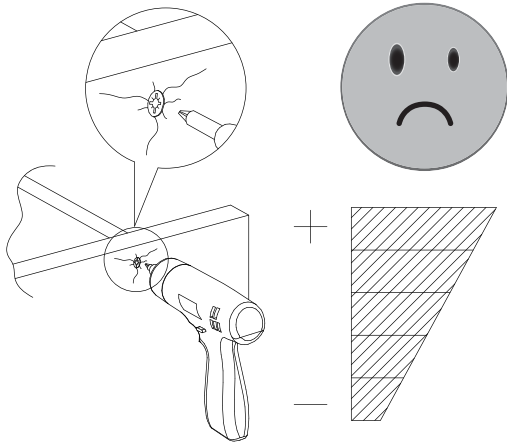
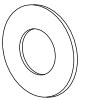
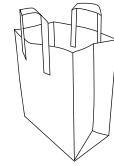
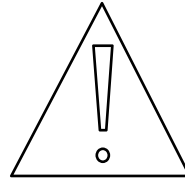
RU ДЛЯ ПОСЛЕПРОДАЖНОГО ОБСЛУЖИВАНИЯ ПРОСЬБА ОБРАТИТЬСЯ В МАГАЗИН ПРЕДЪЯВИВ НАСТОЯЩУЮ ИНСТРУКЦИЮ ПО СБОРКЕ

HR U SLUČAJU REKLAMACIJE, VRATITE SE NA PRODAJNO MJESTO S OVIM UPUTAMA ZA MONTAŽU

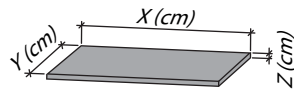
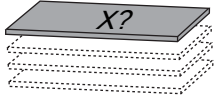
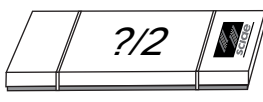


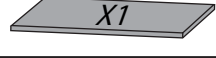
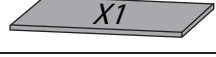



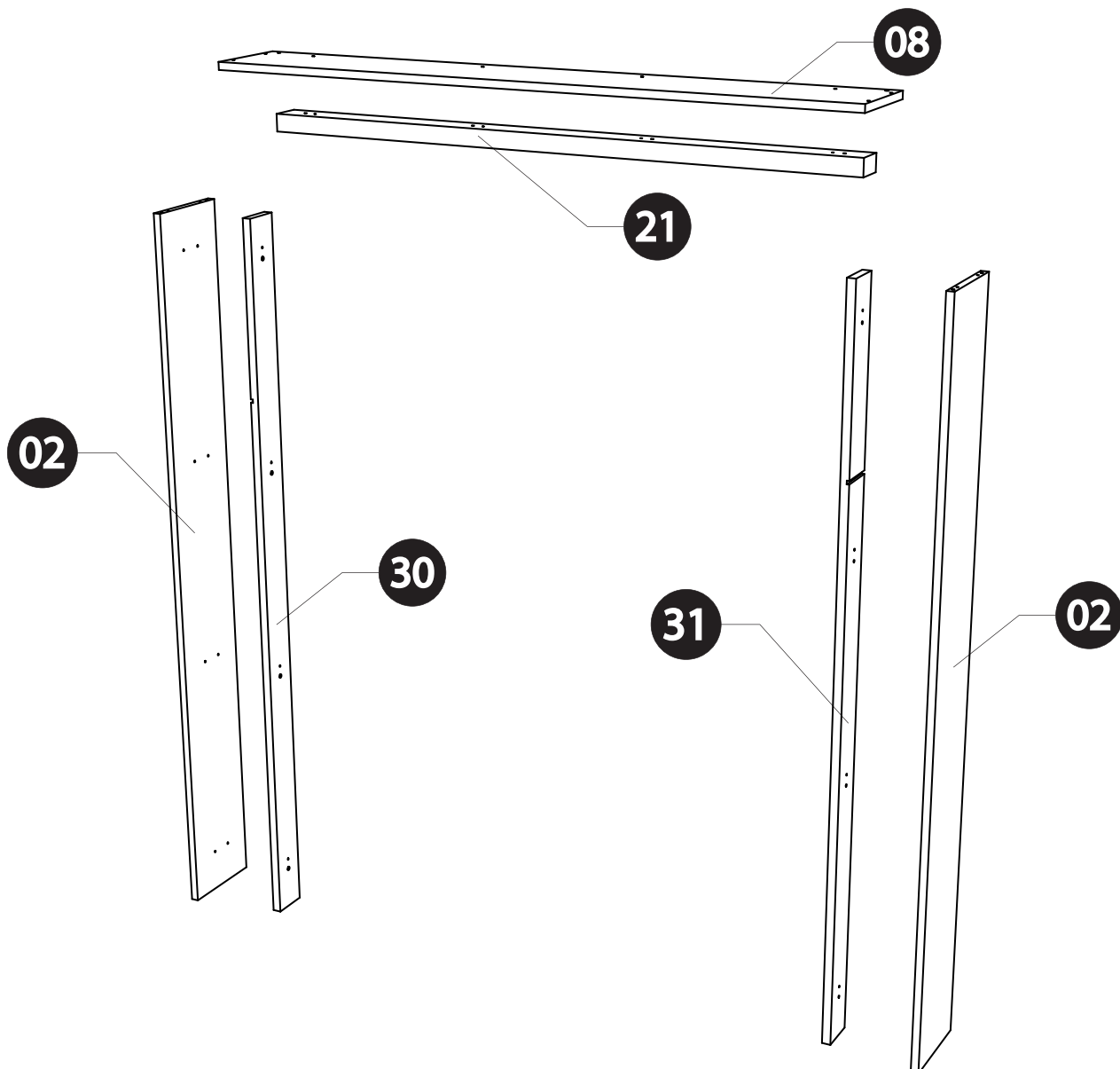
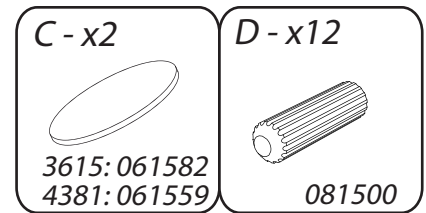
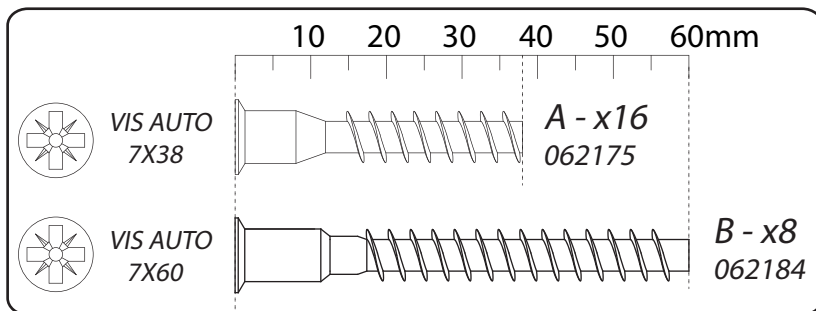
	+40°C +104°F	
	HYGROMETRIE HYGROMETRY 40%-65%	
	+15°C +59°F	

	1 an 1 year	

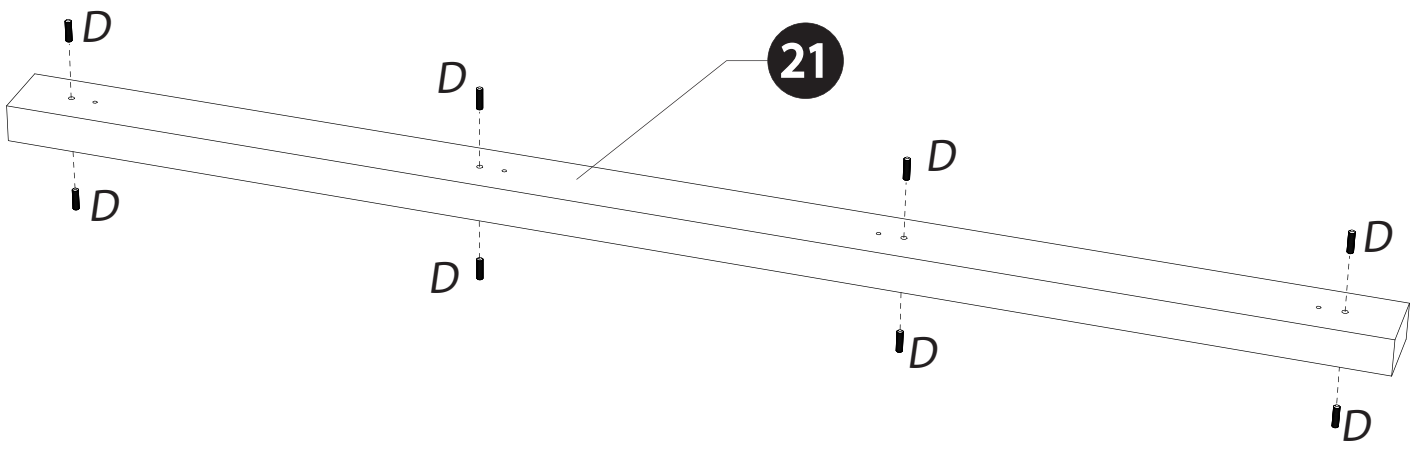
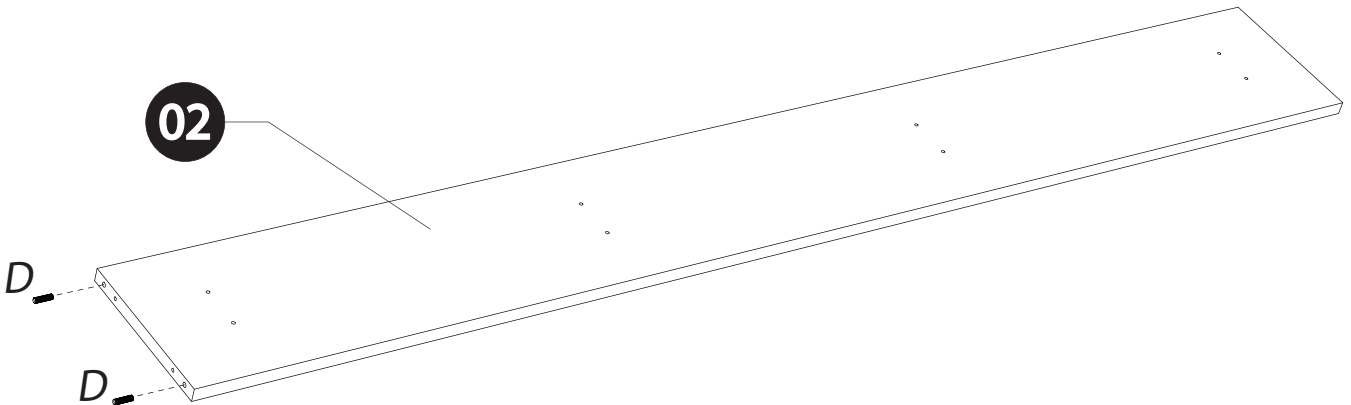
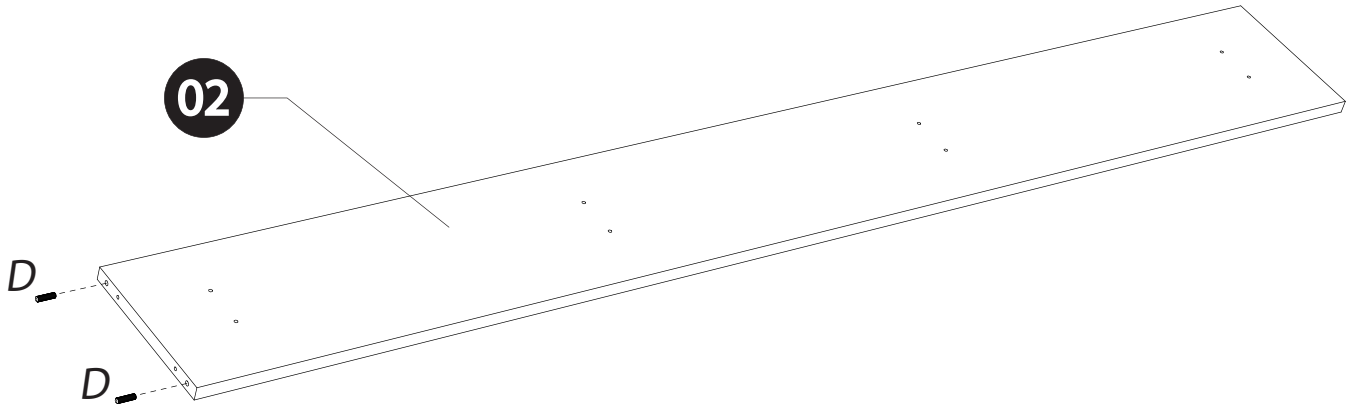
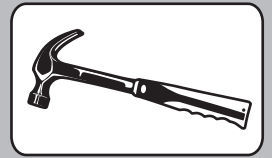
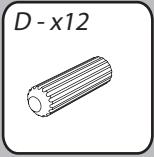


	2	

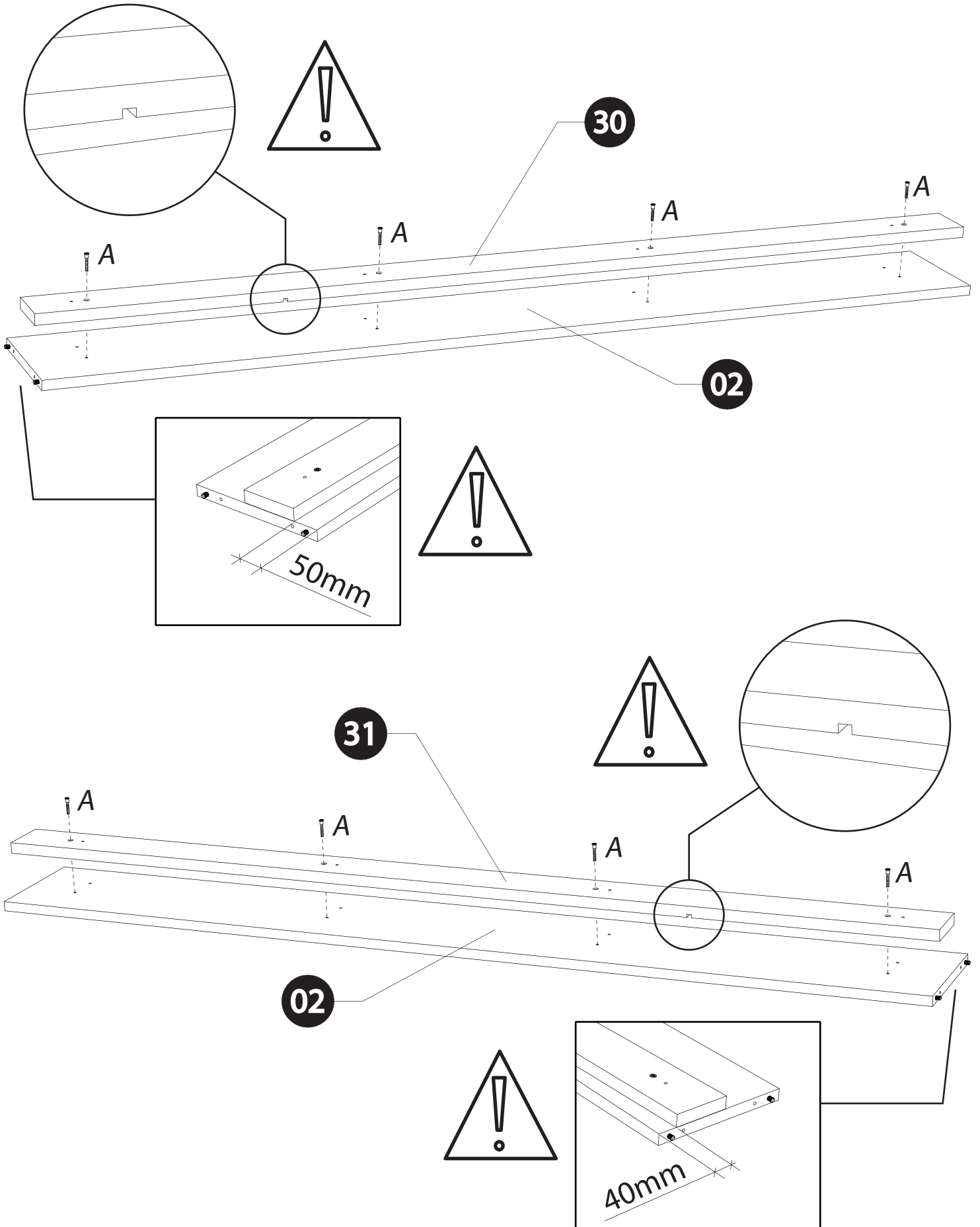
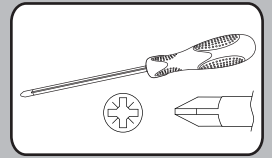
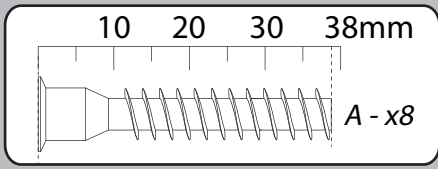
<i>DESIGNATION</i>		N°		
Côté	216.8 x 27 x 2.2	2		2
Dessus	190 x 27 x 2.2	8		1
Recharge haute	177 x 9 x 5	21		1
Recharge gauche	216.8 x 11 x 2.5	30		2
Recharge droite	216.8 x 11 x 2.5	31		2



1

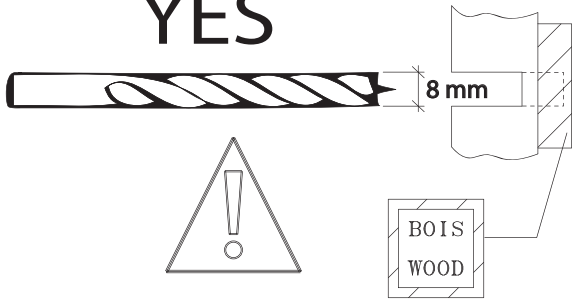


2

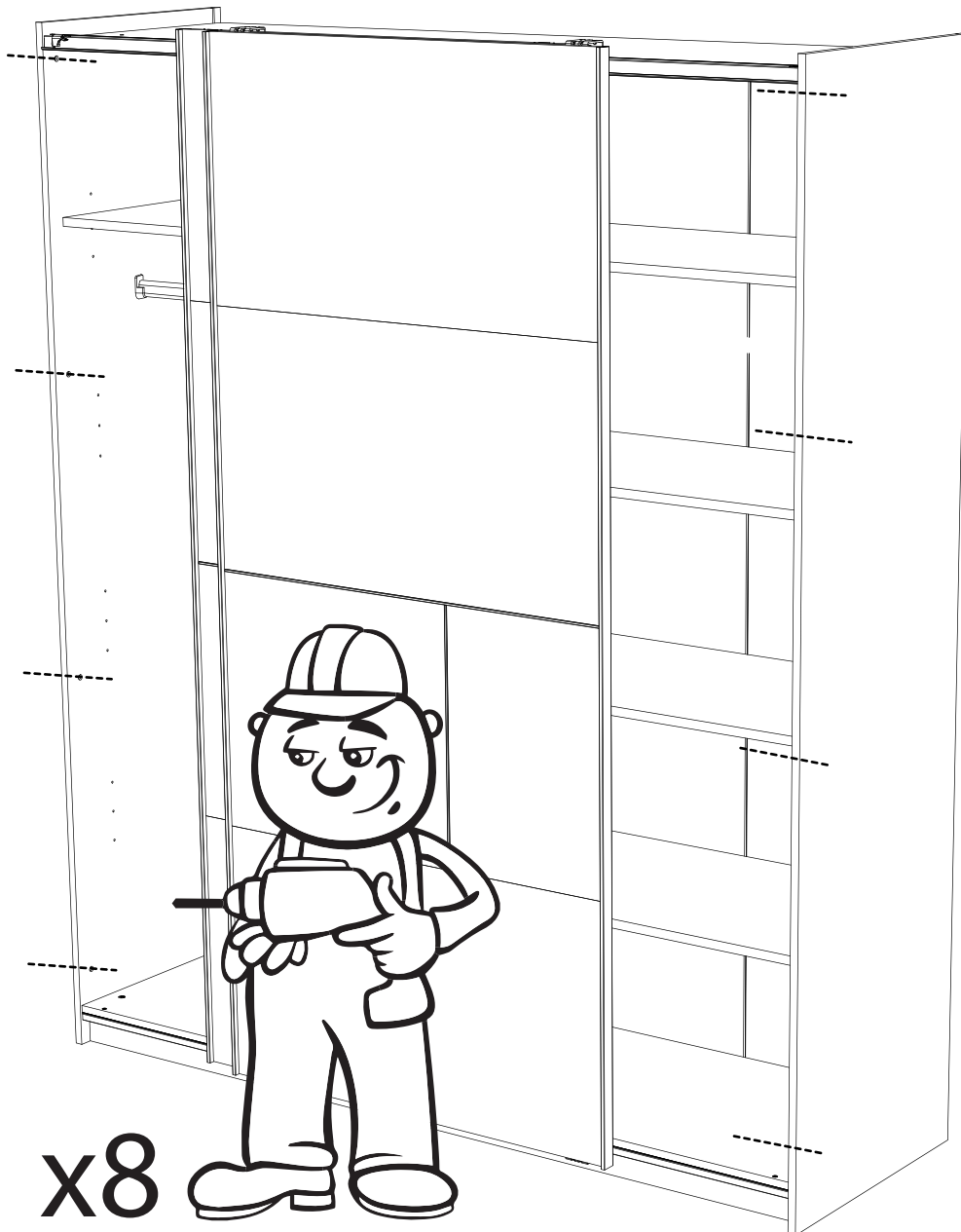
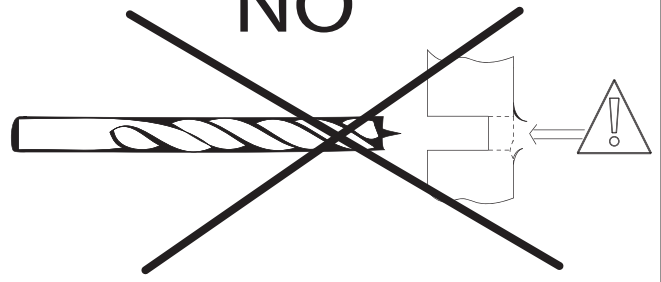


3

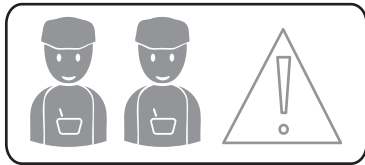
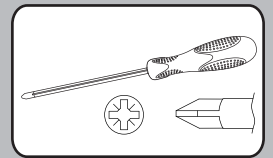
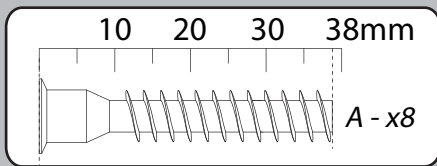
YES



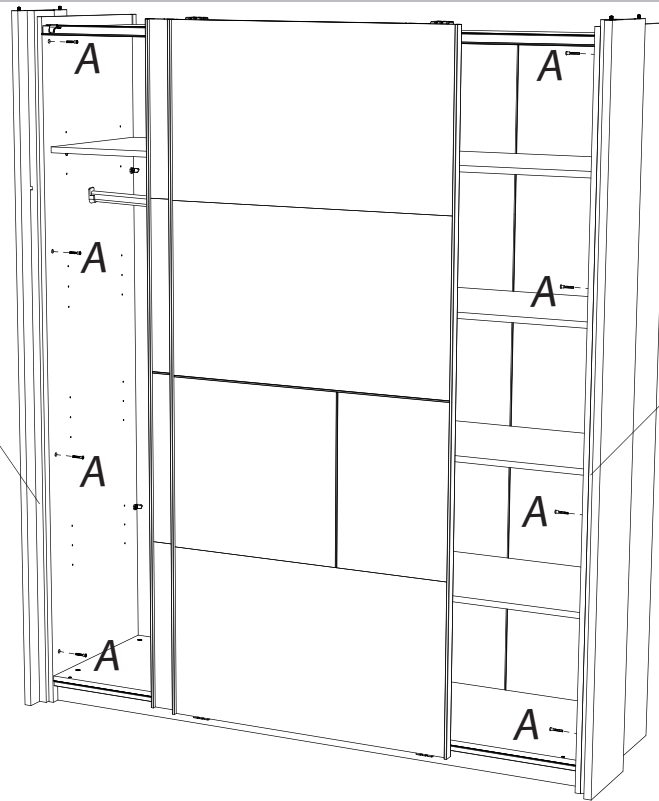
NO



4

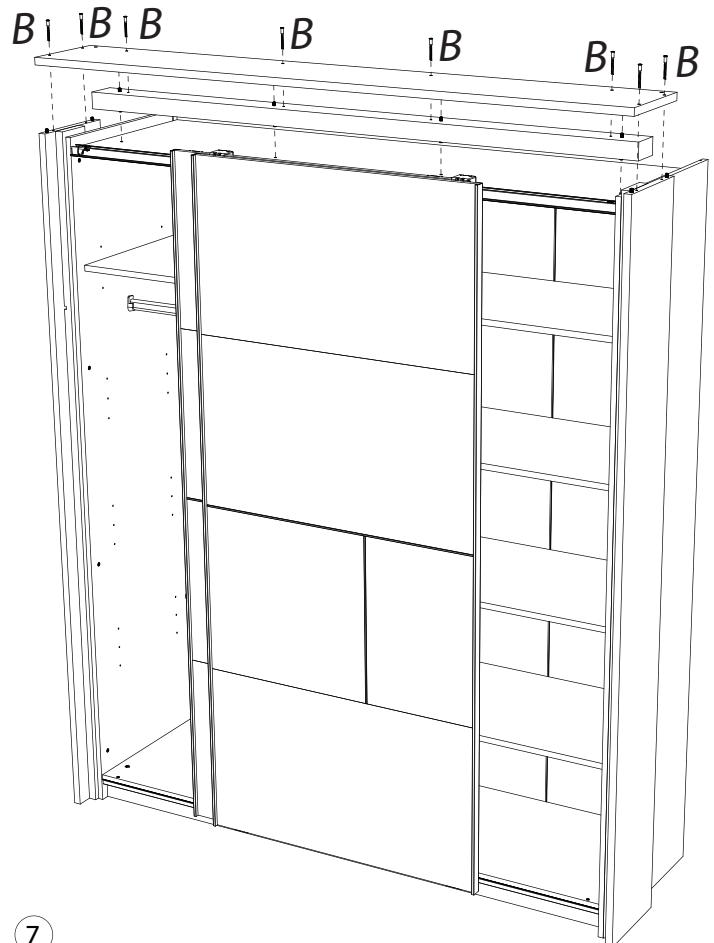
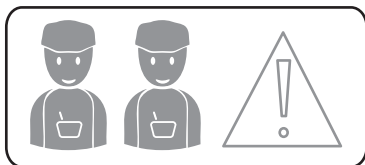
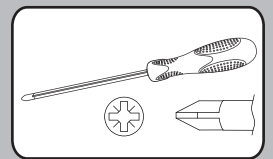
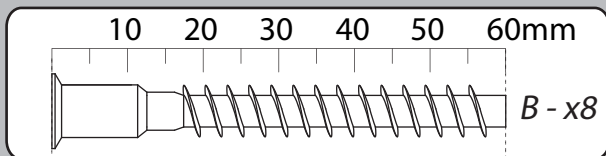


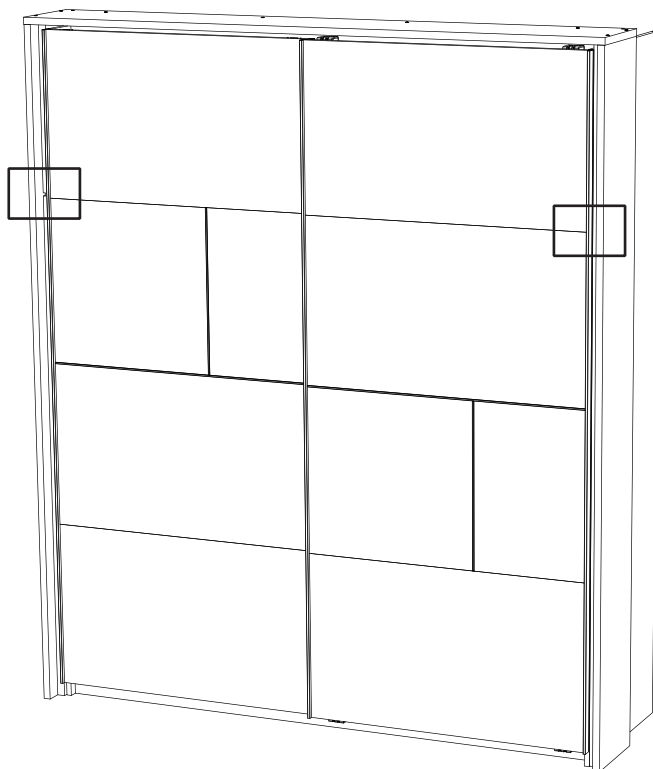
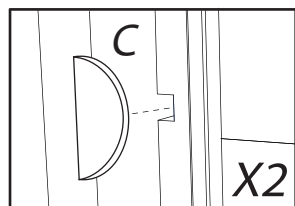
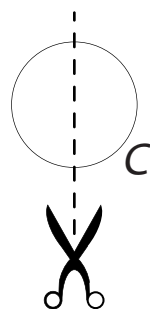
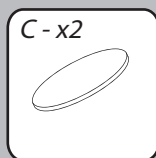
30



31

5





PRADO 3615:

Option arche armoire 2pc composé de panneaux de particules revêtus papier noir (laqués gris moonstone brillant pour les côtés et dessus).

L.190 cm - H.219 cm - P.27 cm.

A monter soi-même.

PRADO 4381:

Armoire 2pc composé de panneaux de particules revêtus papier décor Oak endgrain.

L.190 cm - H.219 cm - P.27 cm.

A monter soi-même.

FRANCAIS

Recommandations de démontage :

En cas de déménagement, il convient de procéder au démontage de votre meuble, en ôtant toute la visserie.

ENGLISH

Disassembly advices:

In case of moving, it is needed to dismantle the furniture removing the fittings.

DEUTSCH

Empfehlungen für die Demontage:

Bei Transport bitte alle Beschläge demontieren.

"Les meubles contenant des panneaux à base de bois (panneaux de particules, panneaux de fibres, contreplaqué...) peuvent émettre des substances polluantes dans l'air intérieur. Il est ainsi recommandé, après l'installation du meuble dans son logement, d'aérer fréquemment la pièce concernée pendant au moins quatre semaines afin de réduire son exposition aux polluants émis par le meuble."