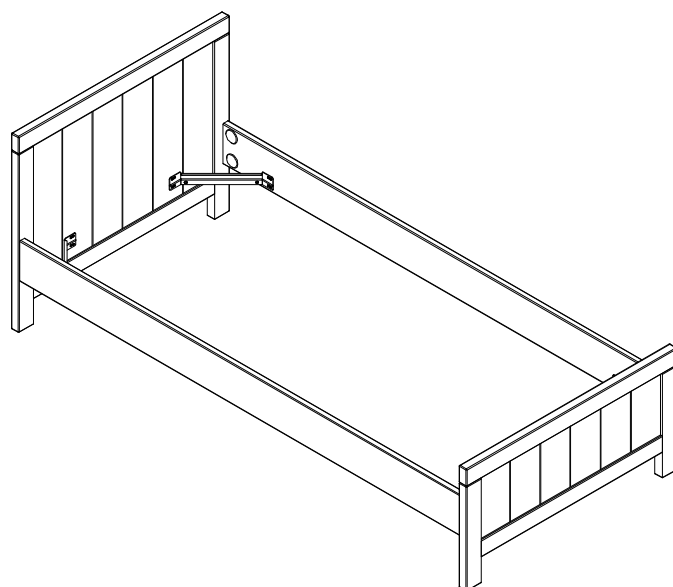


# ERIK BED

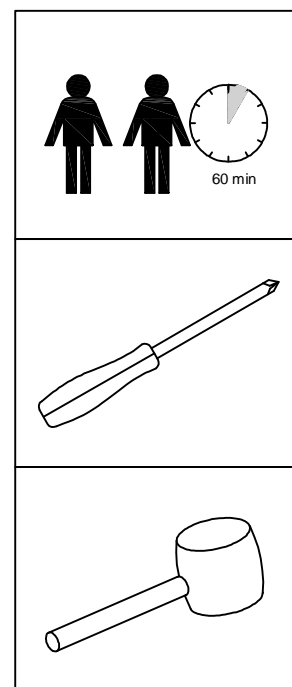
ERBE9014

*Registered Model*  
- 003733575-0012 -

## MONTAGE AANWIJZING NOTICE DE MONTAGE MONTAGE ANLEITUNG ASSEMBLY INSTRUCTIONS

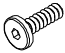
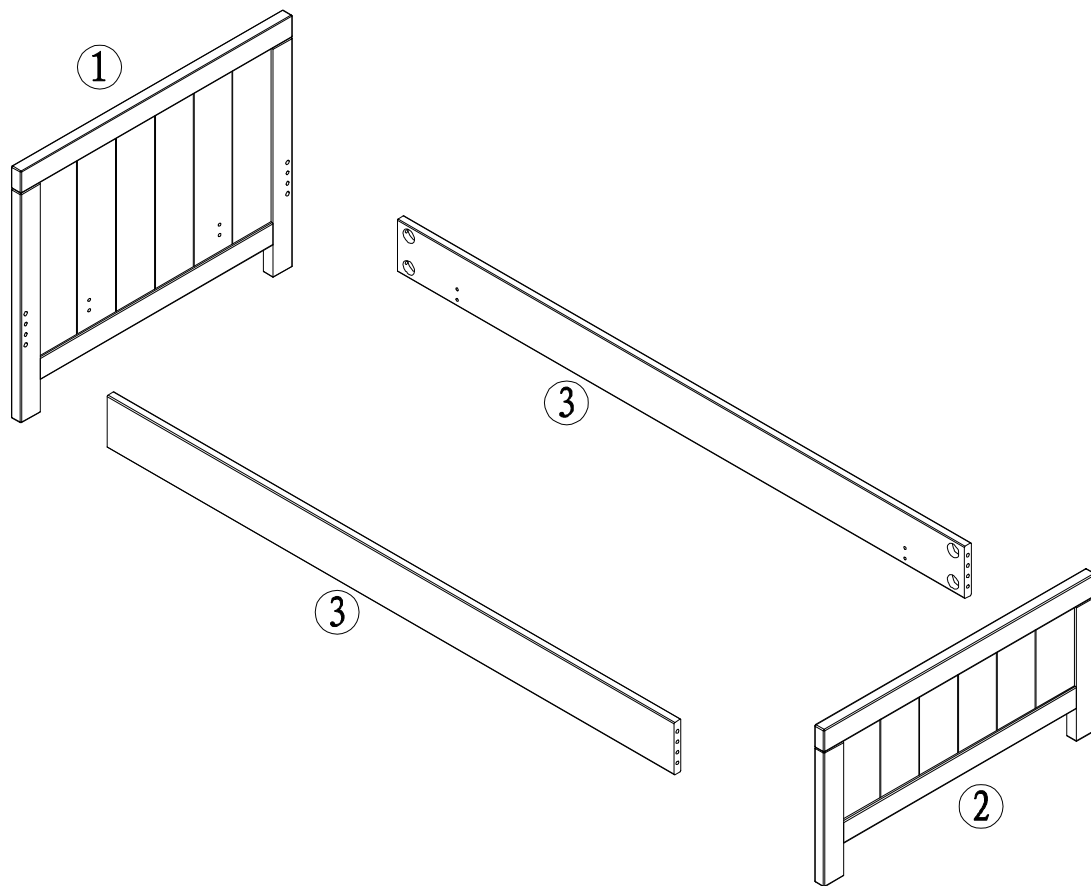


- |                                       |                                   |
|---------------------------------------|-----------------------------------|
| <b>D</b> Montageanleitung             | <b>GB</b> Assembly instructions   |
| <b>NL</b> Handleiding voor de montage | <b>PL</b> Instrukcja montazu      |
| <b>TR</b> Montaj talimati             | <b>RU</b> Инструкция по монтажу   |
| <b>FR</b> Notice de montage           | <b>IT</b> Istruzioni di montaggio |
| <b>CS</b> Montážní návod              | <b>SK</b> Návod na montáž         |
| <b>HU</b> Szerelési útmutató          | <b>RO</b> Instrucțiuni de montaj  |



**BA00420-1**

BEFORE YOU BEGIN	AVANT LE MONTAGE	MONTAGE
<p>adult assembly required</p> <p>not suitable for children under three years, due to sharp points and small parts</p> <p>Warning : choking hazard. Unassembled parts may be choking hazard to children 4 years and younger.</p> <p>Use the tools indicated on the assembly leaflet and follow the instructions.</p> <p>All assembly components must always be tightened properly. Check regularly and retighten if necessary.</p>	<p>assemblage uniquement par un adulte</p> <p>Ne convient pas aux enfants de moins de 4 ans, à cause de pièces pointues et coupantes</p> <p>Avertissement: Risque d'étouffement. Les pièces non assemblées peuvent provoquer un risque d'étouffement pour les enfants de 4 ans et moins.</p> <p>Utiliser les outils indiqués sur la notice de montage et suivre les instructions d'assemblage.</p> <p>Il convient que tous les dispositifs d'assemblage soient toujours convenablement serrés et régulièrement vérifiés, ainsi que resserrés si nécessaire.</p>	<p>Die Montage soll durch eine erwachsene Person erfolgen.</p> <p>Das Bett ist nicht geeignet für Kinder unter 4 Jahren.</p> <p>Warnung: Erstickungsgefahr. Kleinteile können eine Erstickungsgefahr bei Kinder sein.</p> <p>Verwenden Sie die angegebenen Werkzeuge zur Montage und folgen Sie der Aufbauanleitung.</p> <p>Alle Montageteile müssen fest verschraubt sein.</p> <p>Überprüfen Sie regelmässig die Festigkeit und ziehen sie wenn nötig nach.</p>
USE AND MAINTAINANCE	UTILISATION ET ENTRETIEN	VERWENDUNG UND PFLEGE
<p>Clean the surface using a slightly damp cloth and mild washing liquid if necessary.</p> <p>Do not use any cleaning product containing alcohol or ammonia. These will dull the shiny surface of the product. Furniture polish will also work to clean and dust off the surface.</p> <p><b>The following applies in general:</b> Please don't use the following detergents or cleaning agents at all :</p> <ul style="list-style-type: none"> <li>• microfibre cloths or dirt erasers they often contain fine abrasive particles which can cause scratches on the surfaces</li> <li>• aggressive chemical substances as well as abrasive cleaning agents or solvents . They may damage the surfaces too.</li> <li>• scouring powder, steel wool or scouring pads.</li> <li>• vacuum cleaners. The nozzles and brushes can cause scratches on the surfaces.</li> <li>• steam cleaners. The surfaces may be damaged or separated from the ground due to the high pressure and heat of the water vapour.</li> </ul>	<p>Nettoyer la surface à l'aide d'un chiffon légèrement humide et de liquide vaisselle doux si nécessaire.</p> <p>Ne pas utiliser de produit de nettoyage contenant de l'alcool ou de l'ammoniaque. Ces produits terniront la surface brillante du produit. Un produit de polissage des meubles peut être utilisé pour nettoyer et dépoussiérer la surface.</p> <p><b>En règle générale:</b> Veuillez n'utiliser en aucun cas les détergents suivants:</p> <ul style="list-style-type: none"> <li>• chiffons à microfibres ou gomme à saleté. Ils contiennent souvent de fine particules abrasives qui peuvent rayer les surfaces.</li> <li>• substances chimiques agressives ainsi que des détergents abrasifs. Ceux-ci peuvent également endommager les surfaces.</li> <li>• poudre à récurer, paille de fer ou éponge grattant.</li> <li>• aspirateur. les buses et les brosses peuvent rayer la surface.</li> <li>• nettoyeur à vapeur. De fait de la haute pression et de la chaleur avec lesquelles la vapeur d'eau sort sur la surface, elles peuvent être endommagées et même décoller la base.</li> </ul>	<p>Reinigen Sie die Oberfläche mit einem feuchten Tuch und bei Bedarf mit mildem Reinigungsmittel.</p> <p>Verwenden Sie keine Alkohol- oder Amoniak haltigen Reinigungsmittel. Diese schaden der Oberfläche.</p> <p>Zur Pflege verwenden Sie bitte keine Mikrofasertücher oder Schmutz Radiergummis.</p> <p>Diese enthalten Schleifmittel, die die Oberfläche beschädigen.</p> <p>Keine aggressiven chemischen Mittel wie Scheuermilch oder Andere Lösungsmittel. Keine Scheuermilch, Stahlwolle, Scheuerschwämme.</p> <p>Staubsauger Düsen und Bürsten können Kratzer verursachen.</p> <p>Keine Dampfreiniger verwenden. Durch den hohen Druck oder der Wärme des Wasserdampfes kann die Oberfläche beschädigt werden.</p>



A×16  
(∅6×15mm)



B×4



C×8  
(70mm)



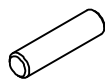
D×8



E×8



F×8



G×8  
(∅10×40mm)

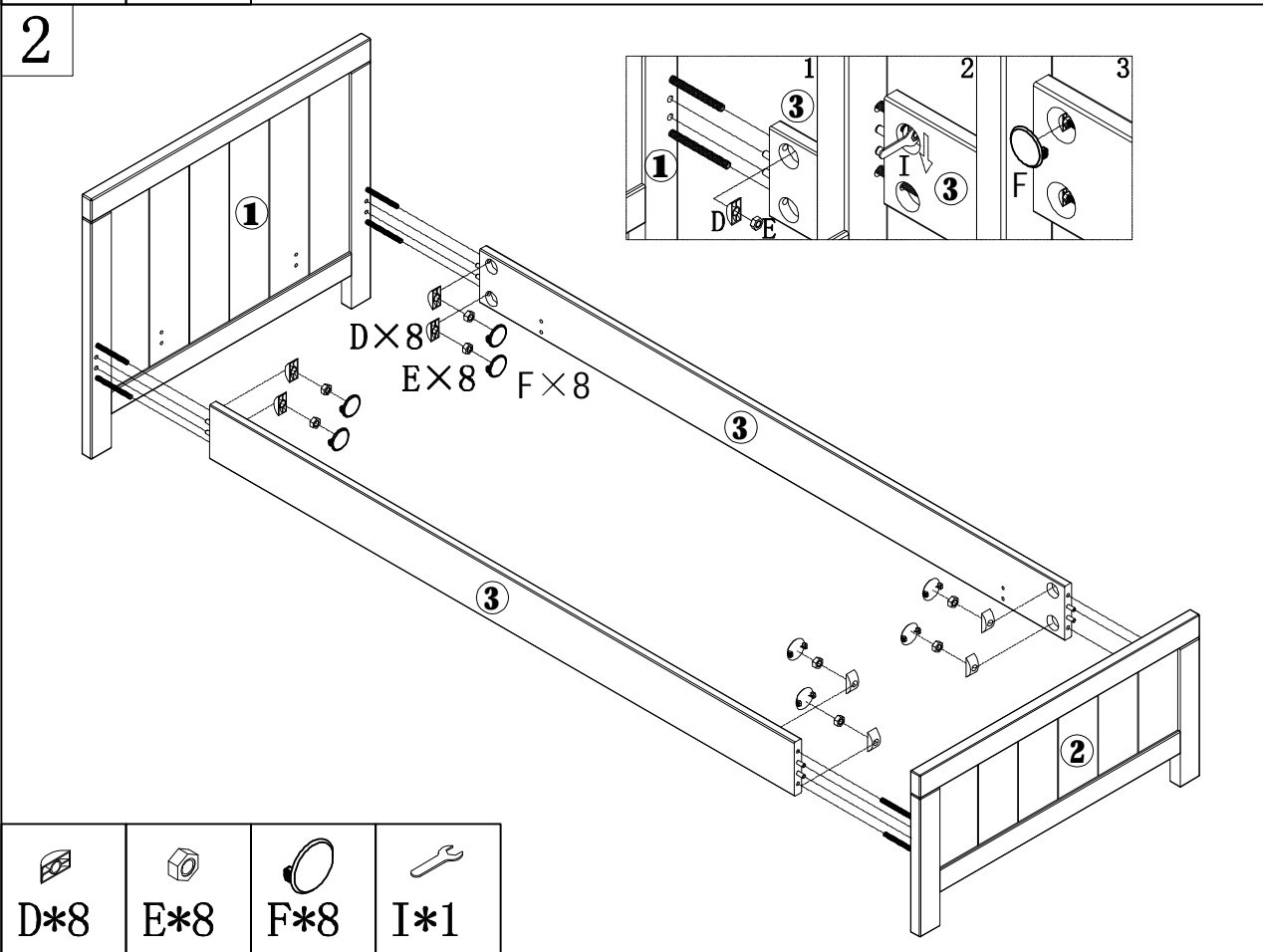
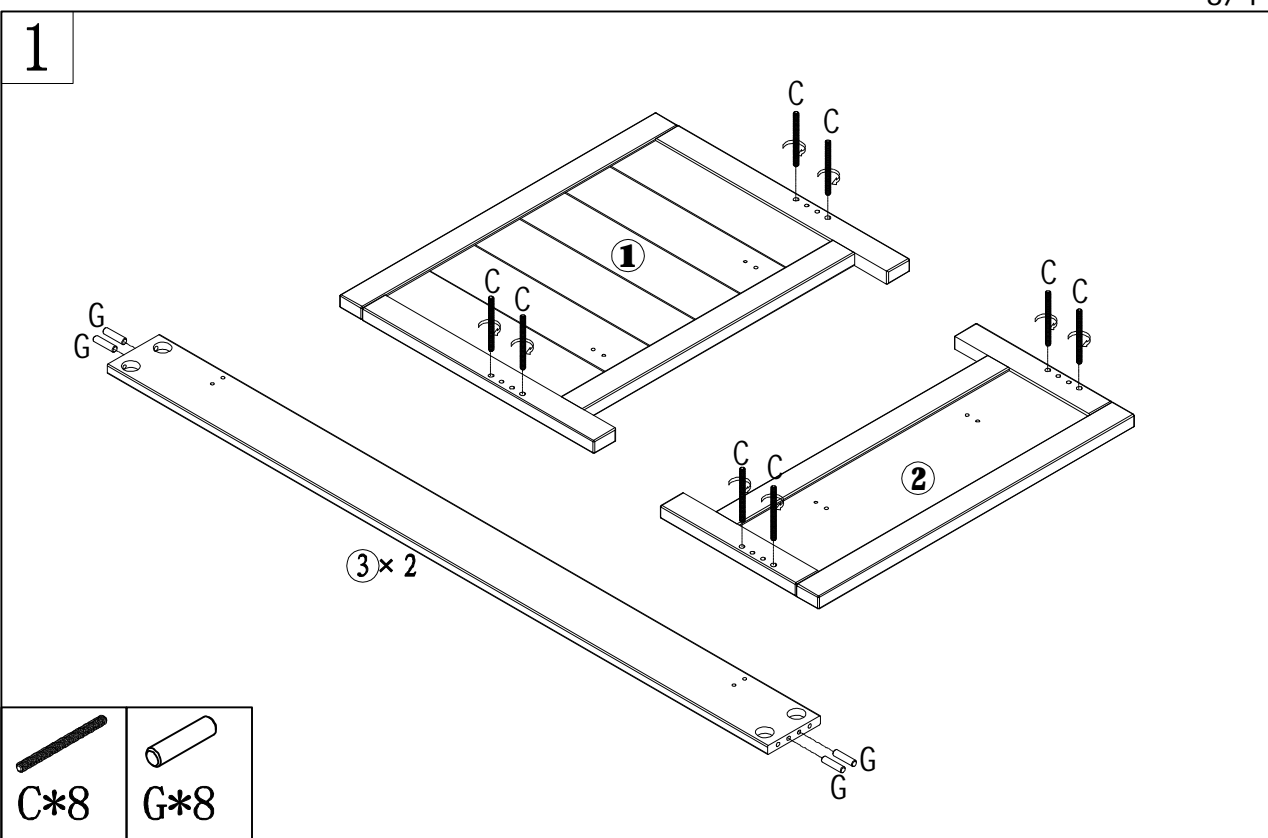


H×1

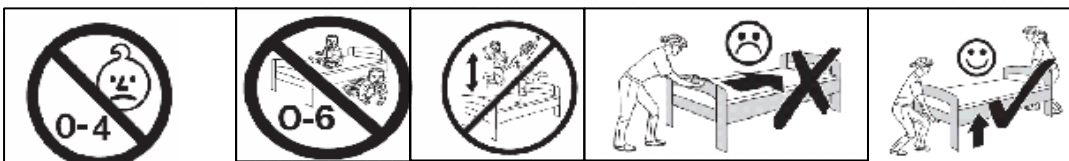
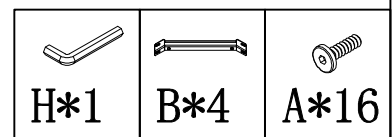
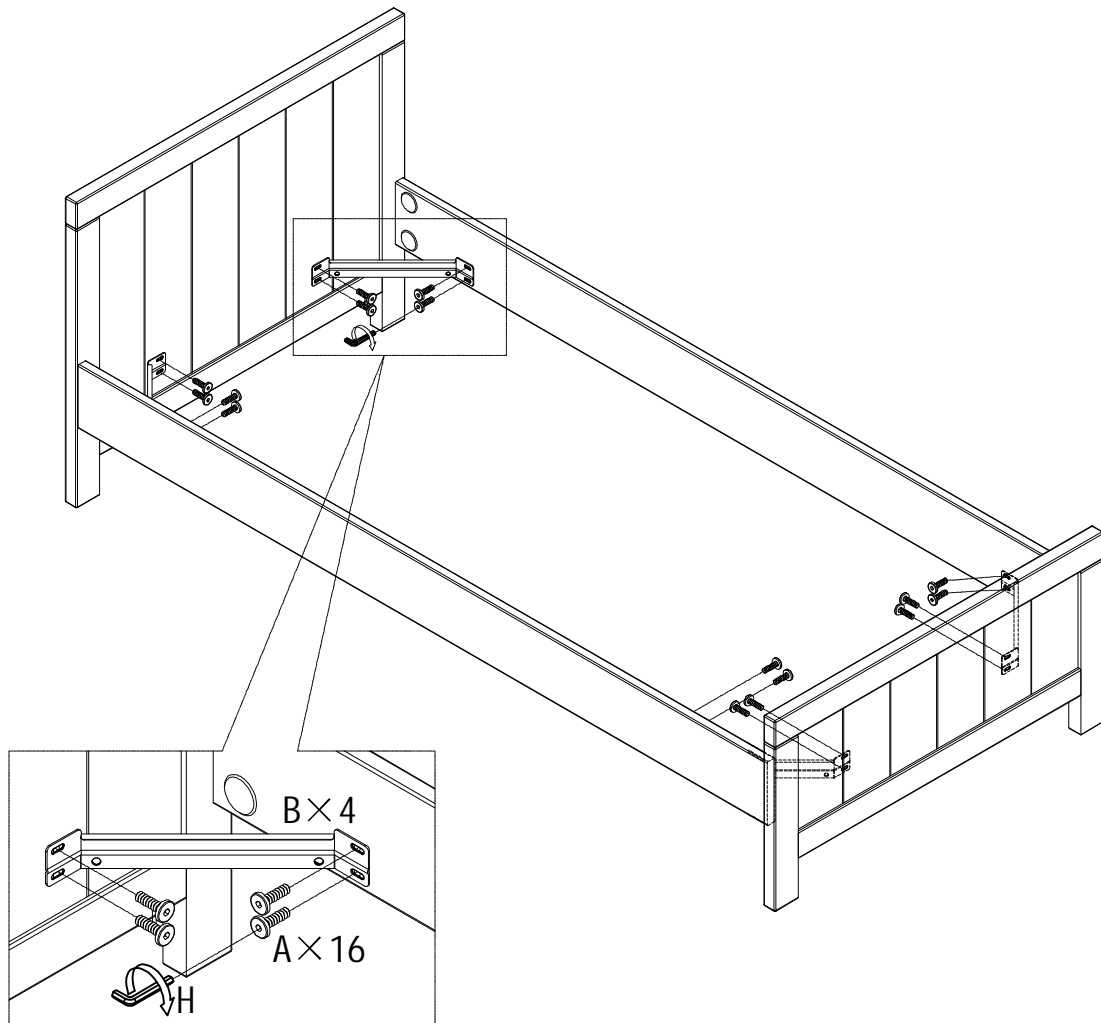


I×1





3

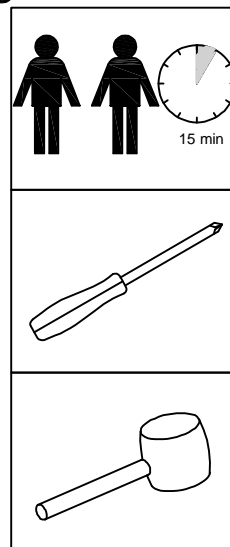
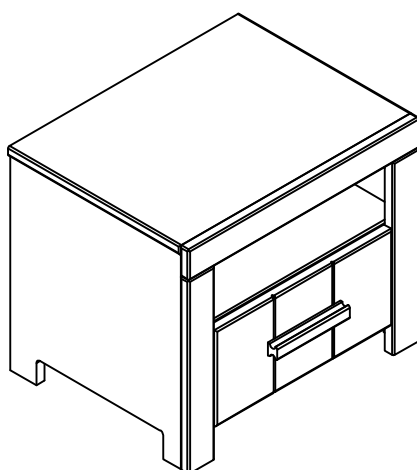


# ERIK NIGHTSTAND

## ERNA1214

*Registered Model*  
- 003733575-0017 -

### MONTAGE AANWIJZING NOTICE DE MONTAGE MONTAGE ANLEITUNG ASSEMBLY INSTRUCTIONS



**D** Montageanleitung

**GB** Assembly instructions

**NL** Handleiding voor de montage

**PL** Instrukcja montażu

**TR** Montaj talimatı

**RU** Инструкция по монтажу

**FR** Notice de montage

**IT** Istruzioni di montaggio

**CS** Montážní návod

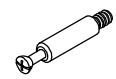
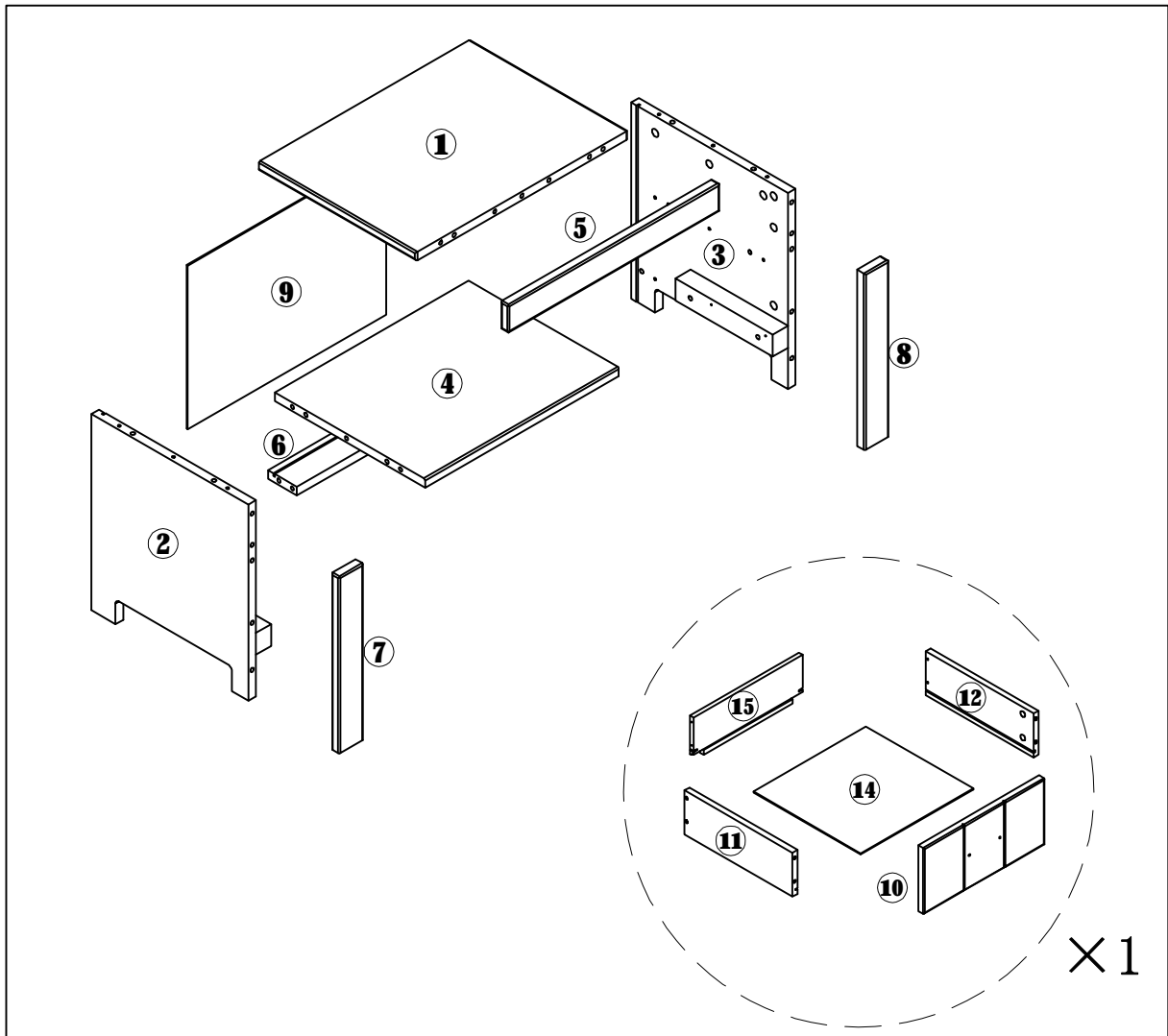
**SK** Návod na montáž

**HU** Szerelési útmutató

**RO** Instrucțiuni de montaj

**BE00420**

BEFORE YOU BEGIN	AVANT LE MONTAGE	MONTAGE
<p>adult assembly required</p> <p>not suitable for children under three years, due to sharp points and small parts</p> <p>Warning : choking hazard. Unassembled parts may be choking hazard to children 4 years and younger.</p> <p>Use the tools indicated on the assembly leaflet and follow the instructions.</p> <p>All assembly components must always be tightened properly. Check regularly and retighten if necessary.</p>	<p>assemblage uniquement par un adulte</p> <p>Ne convient pas aux enfants de moins de 4 ans, à cause de pièces pointues et coupantes</p> <p>Avertissement: Risque d'étouffement. Les pièces non assemblées peuvent provoquer un risque d'étouffement pour les enfants de 4 ans et moins.</p> <p>Utiliser les outils indiqués sur la notice de montage et suivre les instructions d'assemblage.</p> <p>Il convient que tous les dispositifs d'assemblage soient toujours convenablement serrés et régulièrement vérifiés, ainsi que resserrés si nécessaire.</p>	<p>Die Montage soll durch eine erwachsene Person erfolgen.</p> <p>Das Bett ist nicht geeignet für Kinder unter 4 Jahren.</p> <p>Warnung: Erstickungsgefahr. Kleinteile können eine Erstickungsgefahr bei Kinder sein.</p> <p>Verwenden Sie die angegebenen Werkzeuge zur Montage und folgen Sie der Aufbauanleitung.</p> <p>Alle Montageteile müssen fest verschraubt sein.</p> <p>Überprüfen Sie regelmässig die Festigkeit und ziehen sie wenn nötig nach.</p>
USE AND MAINTAINANCE	UTILISATION ET ENTRETIEN	VERWENDUNG UND PFLEGE
<p>Clean the surface using a slightly damp cloth and mild washing liquid if necessary.</p> <p>Do not use any cleaning product containing alcohol or ammonia. These will dull the shiny surface of the product. Furniture polish will also work to clean and dust off the surface.</p> <p><b>The following applies in general:</b> Please don't use the following detergents or cleaning agents at all :</p> <ul style="list-style-type: none"> <li>• microfibre cloths or dirt erasers they often contain fine abrasive particles which can cause scratches on the surfaces</li> <li>• aggressive chemical substances as well as abrasive cleaning agents or solvents . They may damage the surfaces too.</li> <li>• scouring powder, steel wool or scouring pads.</li> <li>• vacuum cleaners. The nozzles and brushes can cause scratches on the surfaces.</li> <li>• steam cleaners. The surfaces may be damaged or separated from the ground due to the high pressure and heat of the water vapour.</li> </ul>	<p>Nettoyer la surface à l'aide d'un chiffon légèrement humide et de liquide vaisselle doux si nécessaire.</p> <p>Ne pas utiliser de produit de nettoyage contenant de l'alcool ou de l'ammoniaque. Ces produits terniront la surface brillante du produit. Un produit de polissage des meubles peut être utilisé pour nettoyer et dépoussiérer la surface.</p> <p><b>En règle générale:</b> Veuillez n'utiliser en aucun cas les détergents suivants:</p> <ul style="list-style-type: none"> <li>• chiffons à microfibres ou gomme à saleté. Ils contiennent souvent de fine particules abrasives qui peuvent rayer les surfaces.</li> <li>• substances chimiques agressives ainsi que des détergents abrasifs. Ceux-ci peuvent également endommager les surfaces.</li> <li>• poudre à récurer, paille de fer ou éponge grattant.</li> <li>• aspirateur. les buses et les brosses peuvent rayer la surface.</li> <li>• nettoyeur à vapeur. De fait de la haute pression et de la chaleur avec lesquelles la vapeur d'eau sort sur la surface, elles peuvent être endommagées et même décoller la base.</li> </ul>	<p>Reinigen Sie die Oberfläche mit einem feuchten Tuch und bei Bedarf mit mildem Reinigungsmittel.</p> <p>Verwenden Sie keine Alkohol- oder Amoniak haltigen Reinigungsmittel. Diese schaden der Oberfläche.</p> <p>Zur Pflege verwenden Sie bitte keine Mikrofasertücher oder Schmutz Radiergummis.</p> <p>Diese enthalten Schleifmittel, die die Oberfläche beschädigen.</p> <p>Keine aggressiven chemischen Mittel wie Scheuermilch oder Andere Lösungsmittel. Keine Scheuermilch, Stahlwolle, Scheuerschwämme.</p> <p>Staubsauger Düsen und Bürsten können Kratzer verursachen.</p> <p>Keine Dampfreiniger verwenden. Durch den hohen Druck oder der Wärme des Wasserdampfes kann die Oberfläche beschädigt werden.</p>



( $\varnothing 15$ )  
A  $\times$  28



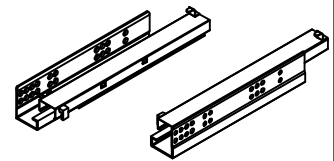
( $\varnothing 15$ )  
B  $\times$  28



( $\varnothing 8 \times 30\text{mm}$ )  
C  $\times$  17

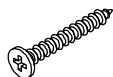


( $\varnothing 3.5 \times 15\text{mm}$ )  
D  $\times$  6



E  $\times$  1

F  $\times$  1



( $\varnothing 3.5 \times 30\text{mm}$ )  
G  $\times$  4



( $\varnothing 3.0 \times 20\text{mm}$ )  
H  $\times$  2



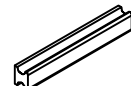
( $\varnothing 4 \times 22\text{mm}$ )  
I  $\times$  2



( $20 \times 20\text{mm}$ )  
J  $\times$  5



( $21 \times 21\text{mm}$ )  
K  $\times$  8

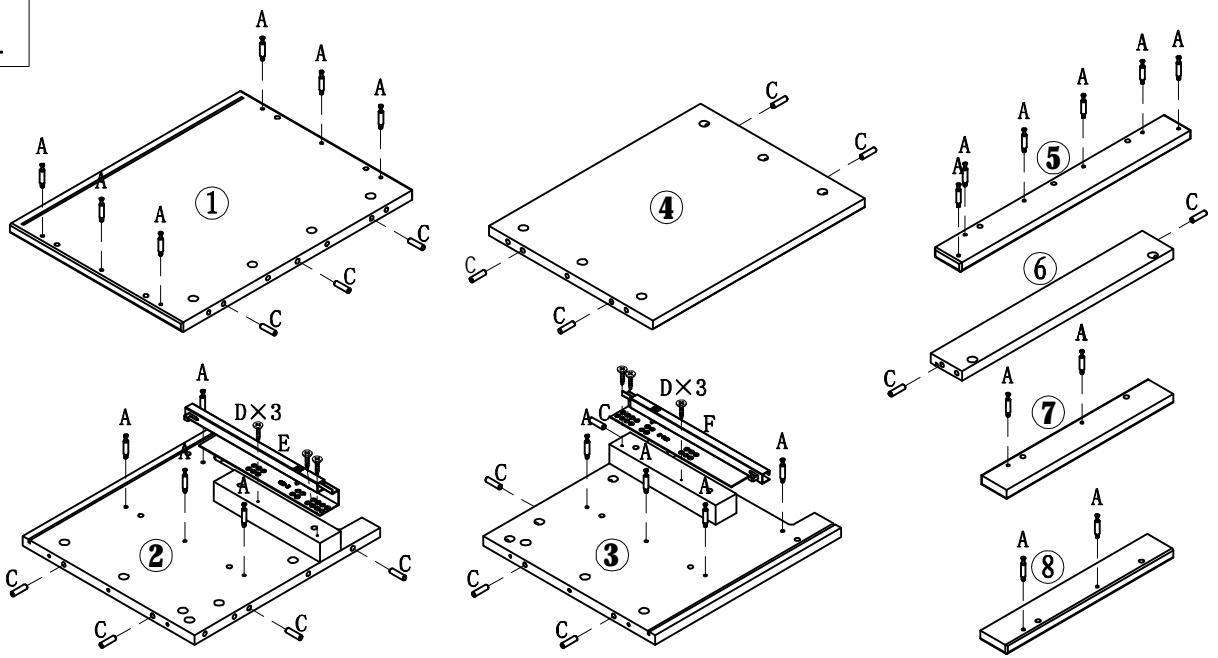







( $157 \times 24 \times 20\text{mm}$ )  
L  $\times$  1

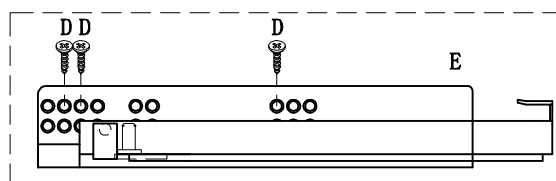




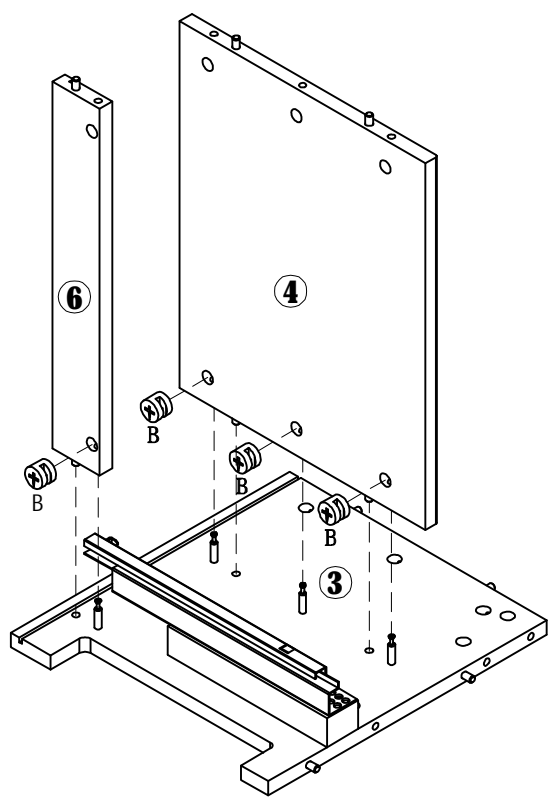
1



- |  |  |   |   |   |
|--|--|---|---|---|
|  A*24 |  C*17 |  D*6 |  E*1 |  F*1 |
|--|--|---|---|---|

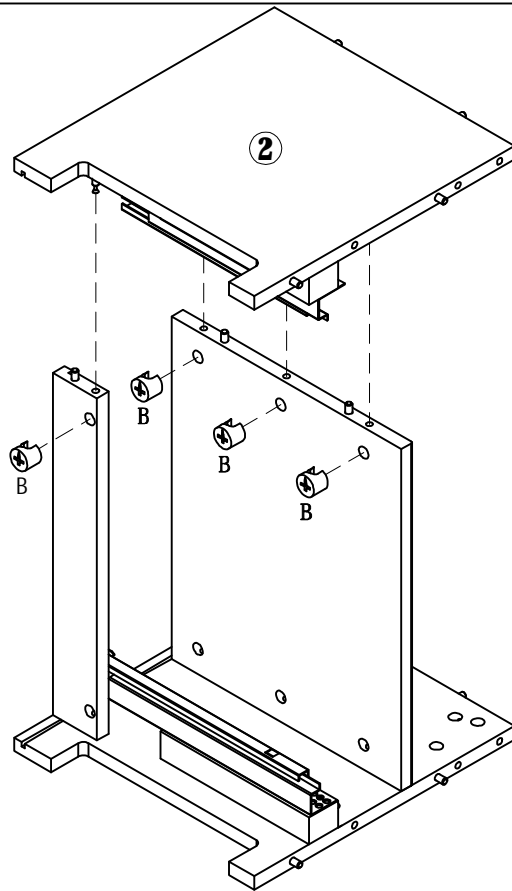


2



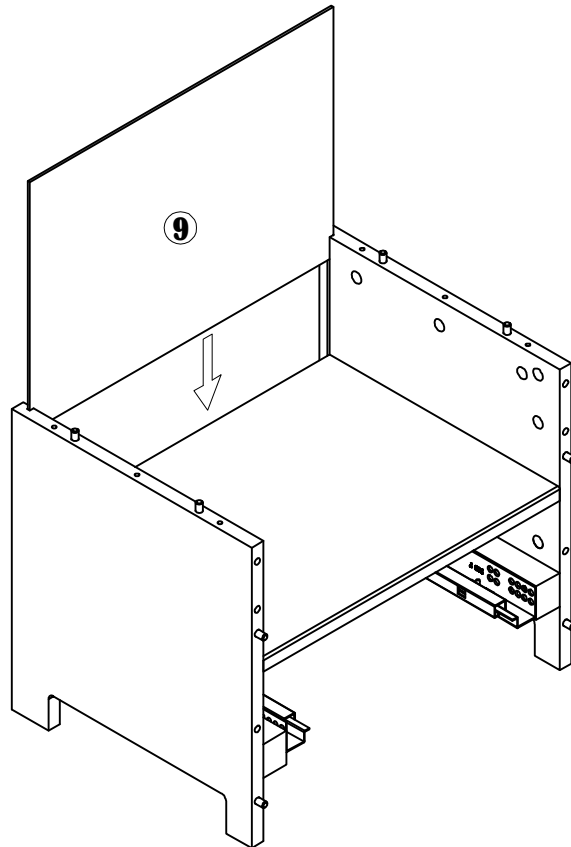
- |   |
|---|
|  B*4 |
|---|

3

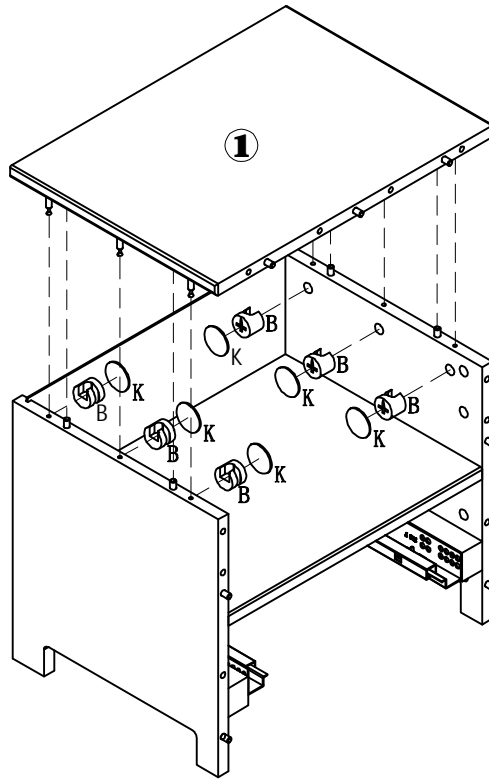


B\*4

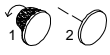
4



5

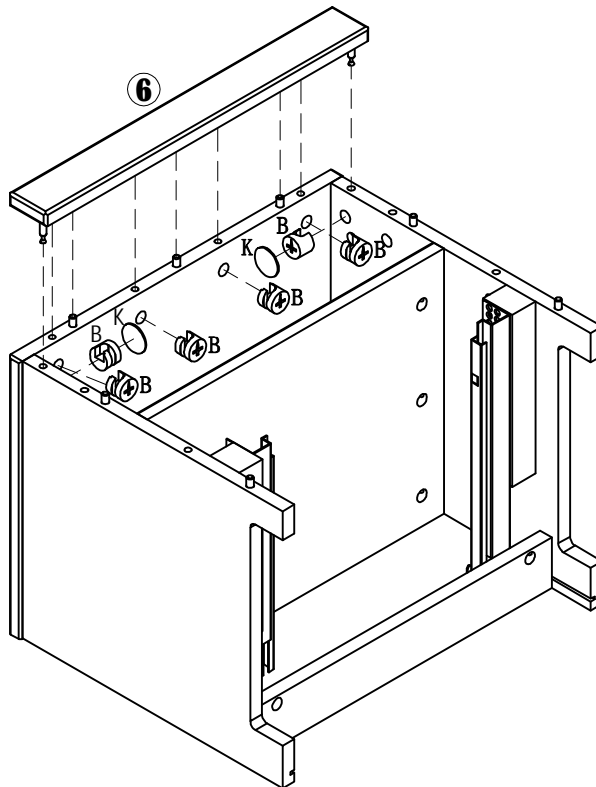


B\*6



K\*6

6

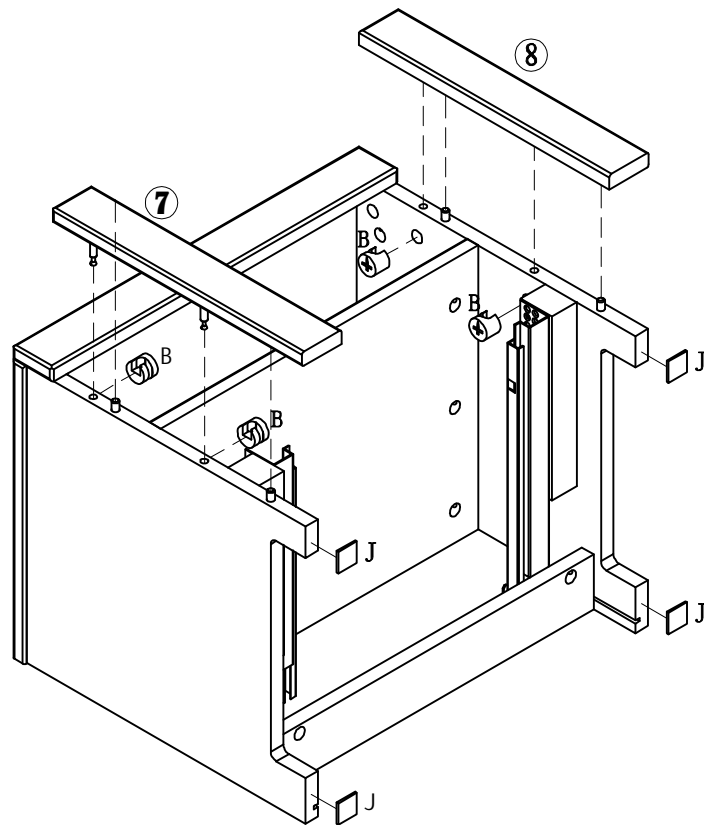


B\*6

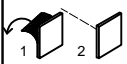


K\*2

7

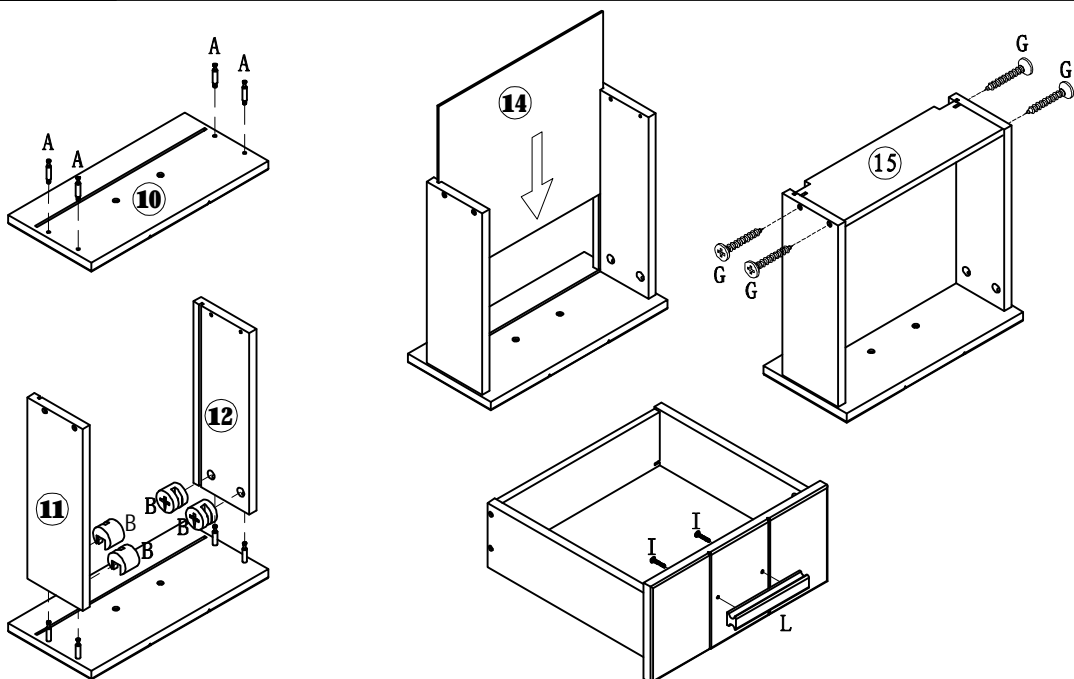


B\*4



J\*4

8



A\*4



B\*4



G\*4

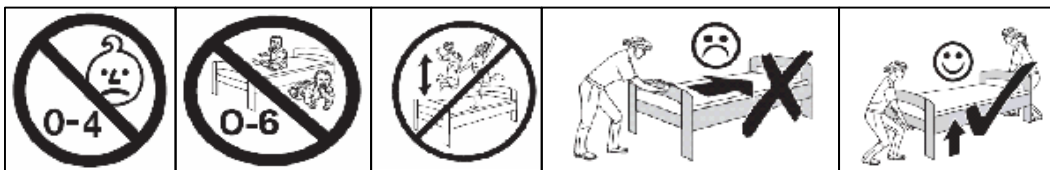
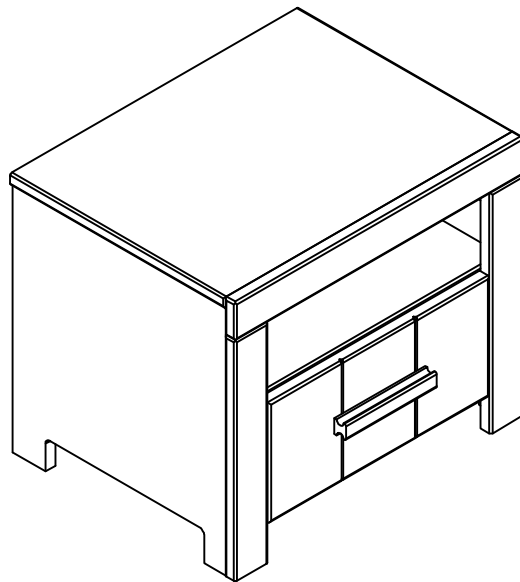
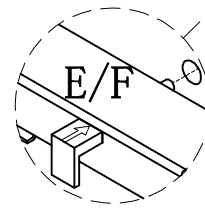
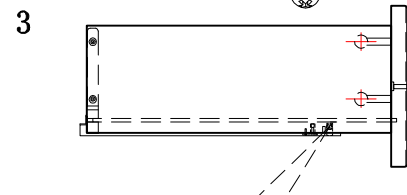
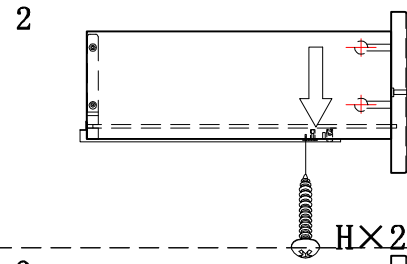
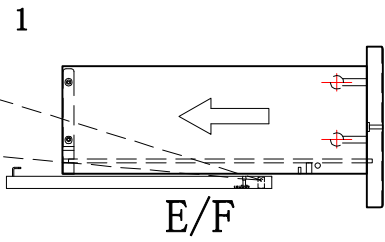
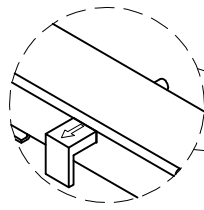
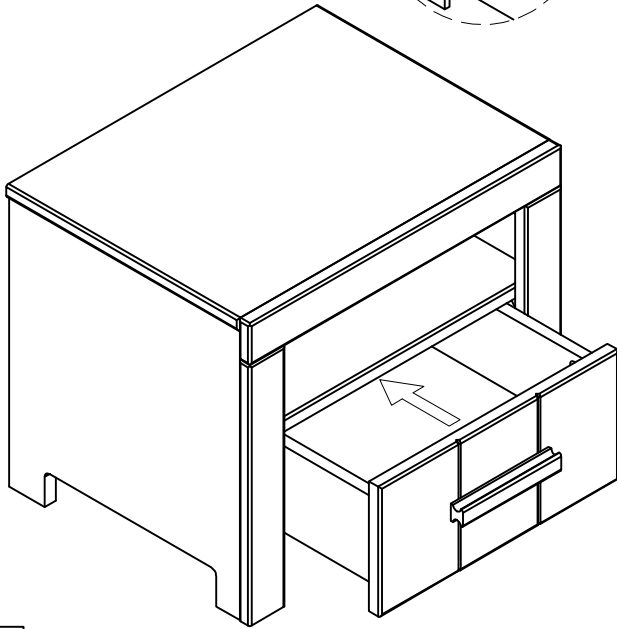


I\*2



L\*1

9



# ERIK 2 DOOR WARDROBE

## ERKL1214

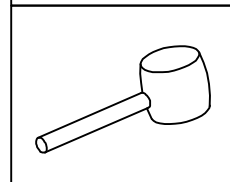
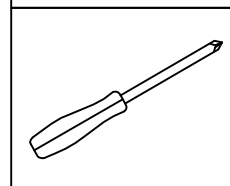
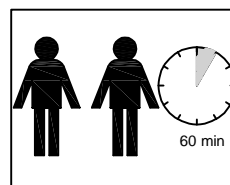
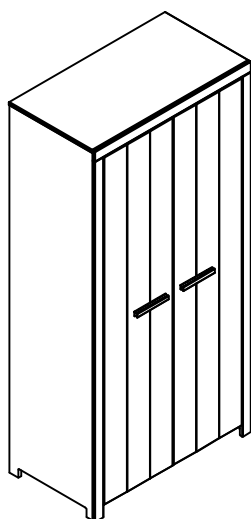
*Registered Model*  
- 003733575-0015 -

### MONTAGE AANWIJZING

### NOTICE DE MONTAGE

### MONTAGE ANLEITUNG

### ASSEMBLY INSTRUCTIONS



**D** Montageanleitung

**GB** Assembly instructions

**NL** Handleiding voor de montage

**PL** Instrukcja montażu

**TR** Montaj talimatı

**RU** Инструкция по монтажу

**FR** Notice de montage

**IT** Istruzioni di montaggio

**CS** Montážní návod

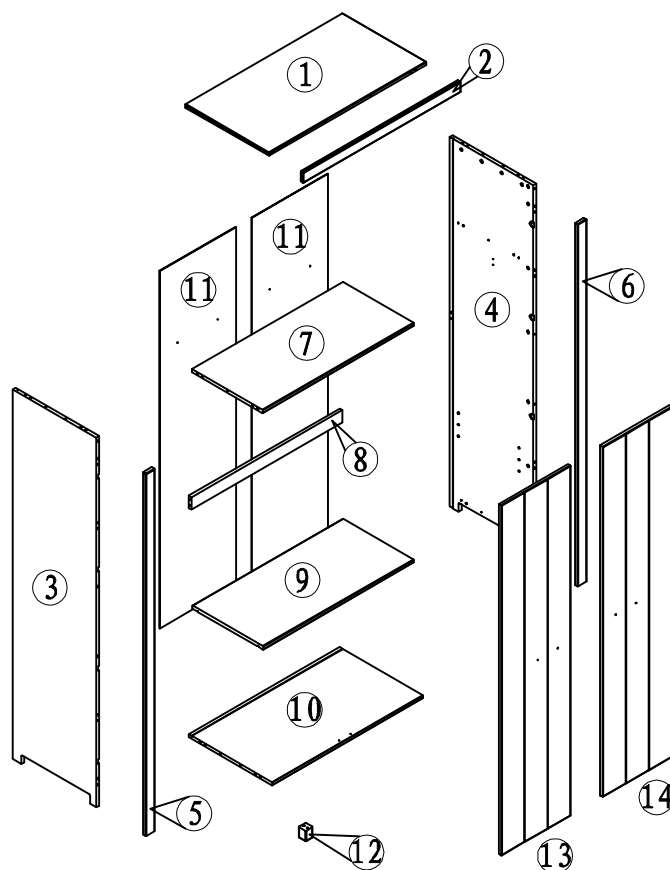
**SK** Návod na montáž

**HU** Szerelési útmutató

**RO** Instrucțiuni de montaj

**BD00420-2**

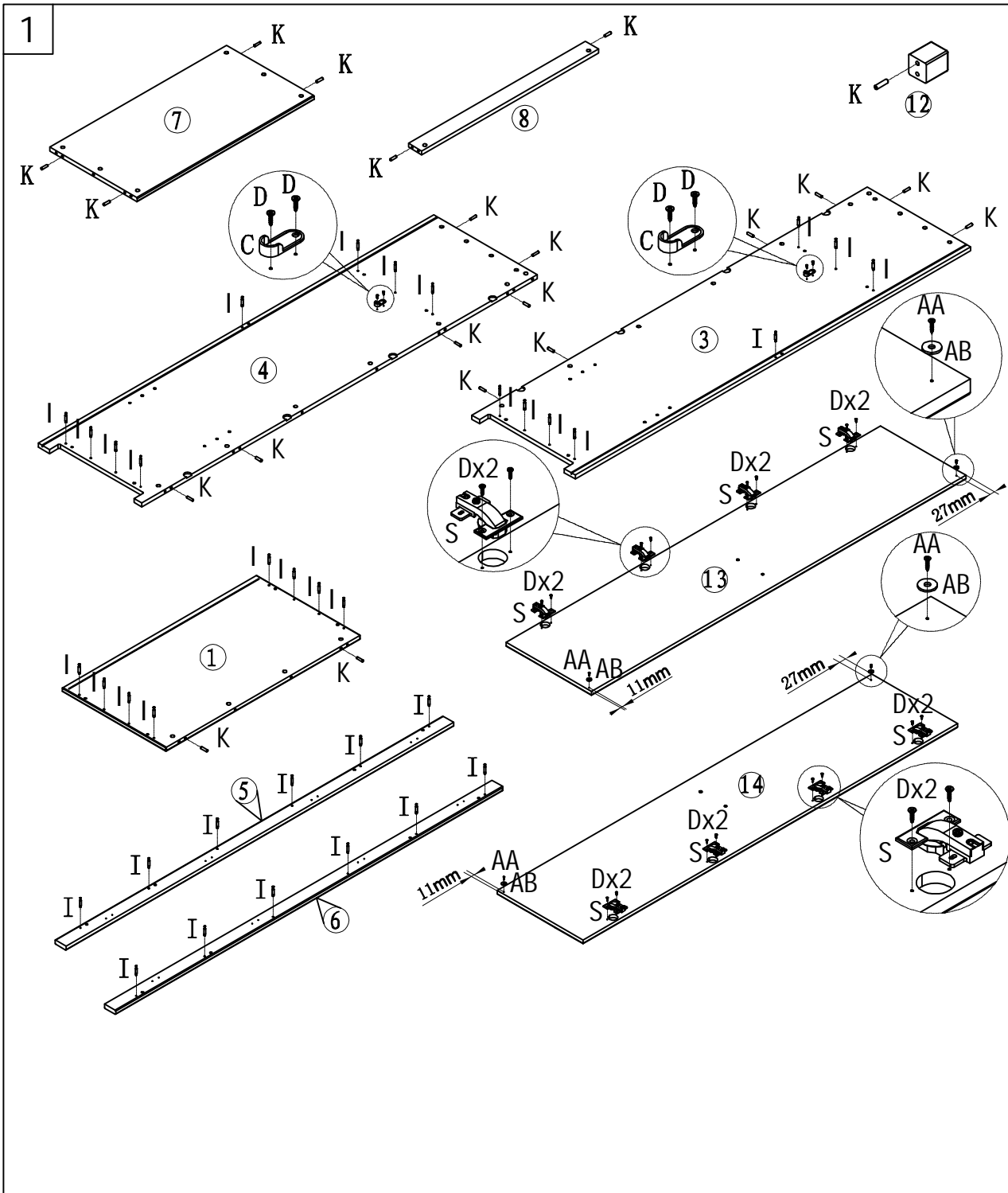
BEFORE YOU BEGIN	AVANT LE MONTAGE	MONTAGE
<p>adult assembly required</p> <p>not suitable for children under three years, due to sharp points and small parts</p> <p>Warning : choking hazard. Unassembled parts may be choking hazard to children 4 years and younger.</p> <p>Use the tools indicated on the assembly leaflet and follow the instructions.</p> <p>All assembly components must always be tightened properly. Check regularly and retighten if necessary.</p>	<p>assemblage uniquement par un adulte</p> <p>Ne convient pas aux enfants de moins de 4 ans, à cause de pièces pointues et coupantes</p> <p>Avertissement: Risque d'étouffement. Les pièces non assemblées peuvent provoquer un risque d'étouffement pour les enfants de 4 ans et moins.</p> <p>Utiliser les outils indiqués sur la notice de montage et suivre les instructions d'assemblage.</p> <p>Il convient que tous les dispositifs d'assemblage soient toujours convenablement serrés et régulièrement vérifiés, ainsi que resserrés si nécessaire.</p>	<p>Die Montage soll durch eine erwachsene Person erfolgen.</p> <p>Das Bett ist nicht geeignet für Kinder unter 4 Jahren.</p> <p>Warnung: Erstickungsgefahr. Kleinteile können eine Erstickungsgefahr bei Kinder sein.</p> <p>Verwenden Sie die angegebenen Werkzeuge zur Montage und folgen Sie der Aufbauanleitung.</p> <p>Alle Montageteile müssen fest verschraubt sein.</p> <p>Überprüfen Sie regelmässig die Festigkeit und ziehen sie wenn nötig nach.</p>
USE AND MAINTAINANCE	UTILISATION ET ENTRETIEN	VERWENDUNG UND PFLEGE
<p>Clean the surface using a slightly damp cloth and mild washing liquid if necessary.</p> <p>Do not use any cleaning product containing alcohol or ammonia. These will dull the shiny surface of the product. Furniture polish will also work to clean and dust off the surface.</p> <p><b>The following applies in general:</b> Please don't use the following detergents or cleaning agents at all :</p> <ul style="list-style-type: none"> <li>• microfibre cloths or dirt erasers they often contain fine abrasive particles which can cause scratches on the surfaces</li> <li>•aggressive chemical substances as well as abrasive cleaning agents or solvents . They may damage the surfaces too.</li> <li>•scouring powder, steel wool or scouring pads.</li> <li>•vacuum cleaners. The nozzles and brushes can cause scratches on the surfaces.</li> <li>•steam cleaners. The surfaces may be damaged or separated from the ground due to the high pressure and heat of the water vapour.</li> </ul>	<p>Nettoyer la surface à l'aide d'un chiffon légèrement humide et de liquide vaisselle doux si nécessaire.</p> <p>Ne pas utiliser de produit de nettoyage contenant de l'alcool ou de l'ammoniaque. Ces produits terniront la surface brillante du produit. Un produit de polissage des meubles peut être utilisé pour nettoyer et dépoussiérer la surface.</p> <p><b>En règle générale:</b> Veuillez n'utiliser en aucun cas les détergents suivants:</p> <ul style="list-style-type: none"> <li>• chiffons à microfibres ou gomme à saleté. Ils contiennent souvent de fine particules abrasives qui peuvent rayer les surfaces.</li> <li>•substances chimiques agressives ainsi que des détergents abrasifs. Ceux-ci peuvent également endommager les surfaces.</li> <li>•poudre à récurer, paille de fer ou éponge grattant.</li> <li>•aspirateur. les buses et les brosses peuvent rayer la surface.</li> <li>•nettoyeur à vapeur. De fait de la haute pression et de la chaleur avec lesquelles la vapeur d'eau sort sur la surface, elles peuvent être endommagées et même décoller la base.</li> </ul>	<p>Reinigen Sie die Oberfläche mit einem feuchten Tuch und bei Bedarf mit mildem Reinigungsmittel.</p> <p>Verwenden Sie keine Alkohol- oder Amoniak haltigen Reinigungsmittel. Diese schaden der Oberfläche.</p> <p>Zur Pflege verwenden Sie bitte keine Mikrofasertücher oder Schmutz Radiergummis.</p> <p>Diese enthalten Schleifmittel, die die Oberfläche beschädigen.</p> <p>Keine aggressiven chemischen Mittel wie Scheuermilch oder Andere Lösungsmittel. Keine Scheuermilch, Stahlwolle, Scheuerschwämme.</p> <p>Staubsauger Düsen und Bürsten können Kratzer verursachen.</p> <p>Keine Dampfreiniger verwenden. Durch den hohen Druck oder der Wärme des Wasserdampfes kann die Oberfläche beschädigt werden.</p>

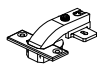








- |                |                |                |                  |                 |      |                 |             |     |
|----------------|----------------|----------------|------------------|-----------------|------|-----------------|-------------|-----|
|                |                |                |                  |                 |      |                 |             |     |
| A×2            | B×4 (M4×22mm)  | C×2            | D×36 (ø3.5×15mm) | E×1 (L=949mm)   | F×4  | G×1             | H×1         |     |
|                |                |                |                  |                 |      |                 |             |     |
| I×42 (ø15)     | J×42 (ø15)     | K×25 (ø8×30mm) | L×1 (ø3.5×30mm)  | M×4 (ø3.0×15mm) | N×1  | O×1 (ø6×ø20)    | P×1 (ø4×ø9) | Q×1 |
|                |                |                |                  |                 |      |                 |             |     |
| R×1 (L=1952mm) | S×8            | T×6            | U×12             | V×11 (ø3×20mm)  | W×32 | X×1 (ø3.5×25mm) | Y×2         |     |
|                |                |                |                  |                 |      |                 |             |     |
| Z×4 (ø3×12mm)  | AA×4 (ø3×12mm) | AB×4 (ø17)     |                  |                 |      |                 |             |     |

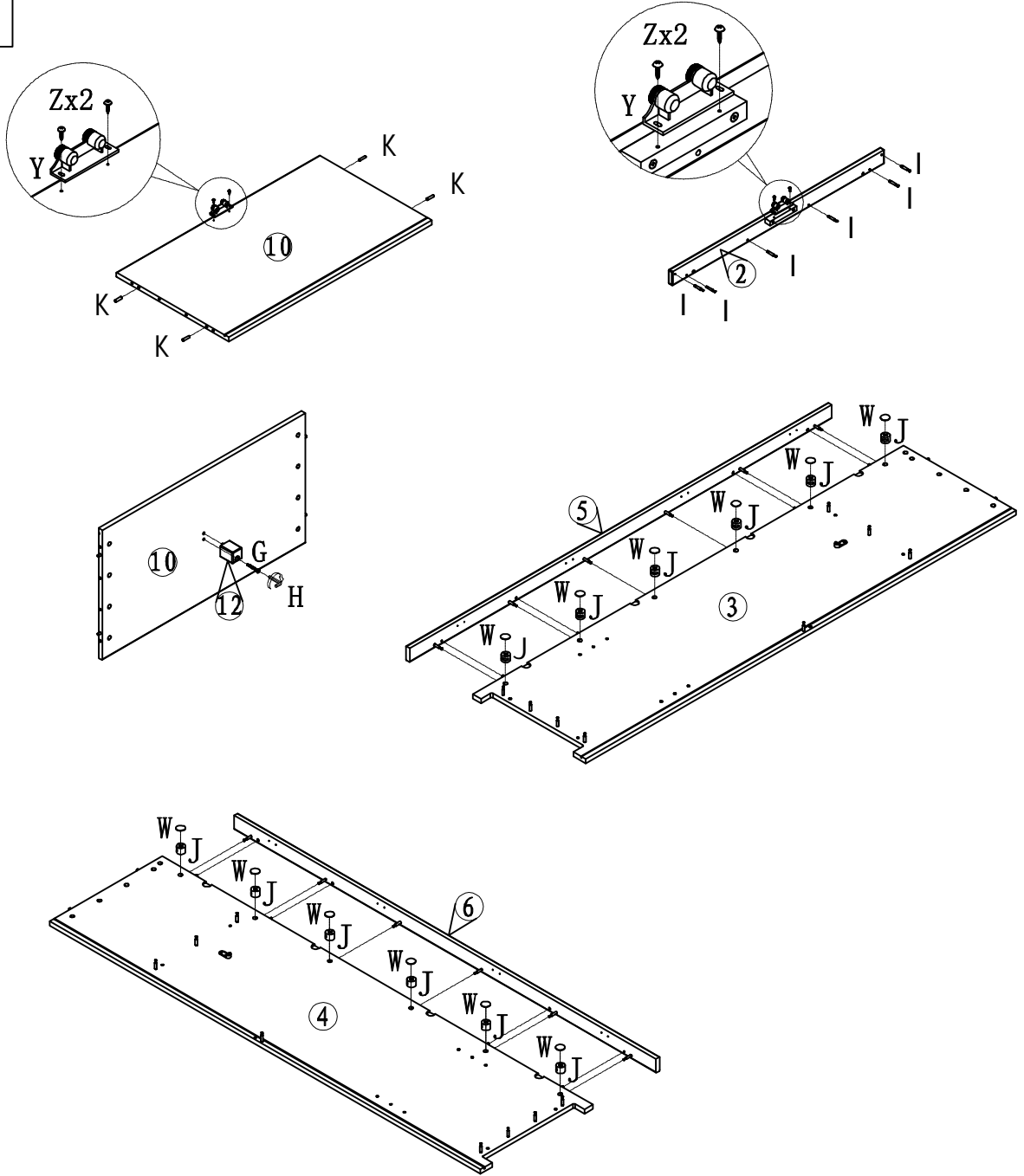


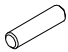











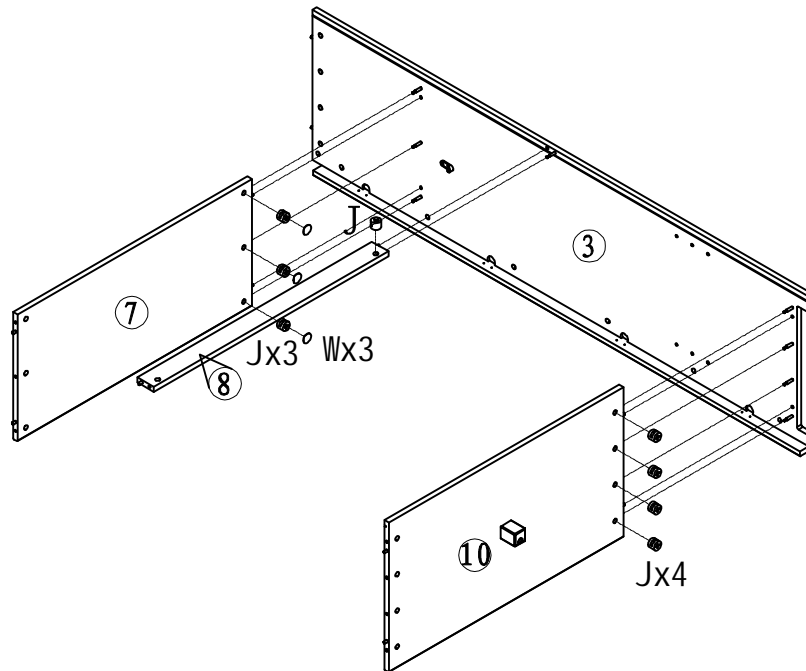
			
S*8	AA*4	AB*4	
			
C*2	D*20	I*36	K*21

2



			
K*4	W*12	Y*2	Z*4
			
G*1	H*1	I*6	J*12

3

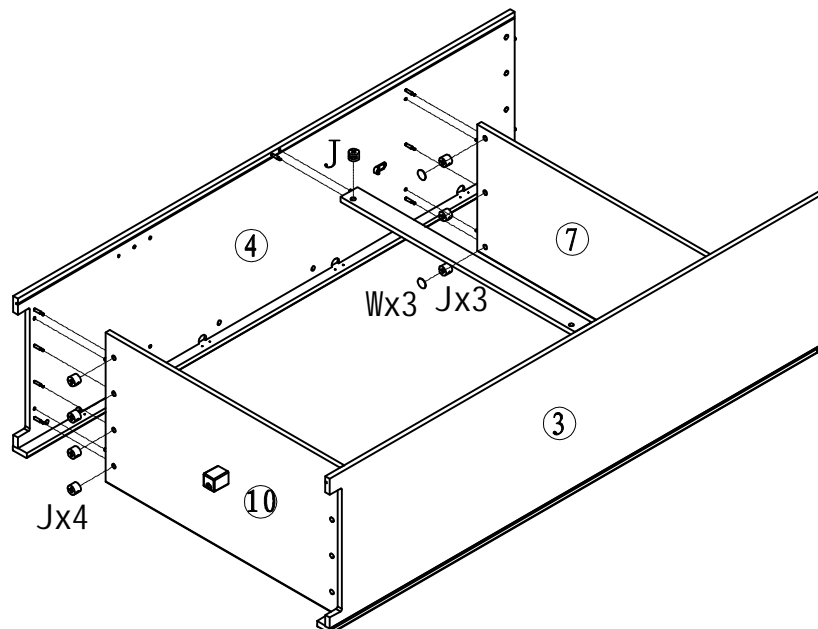


J\*8



W\*3

4

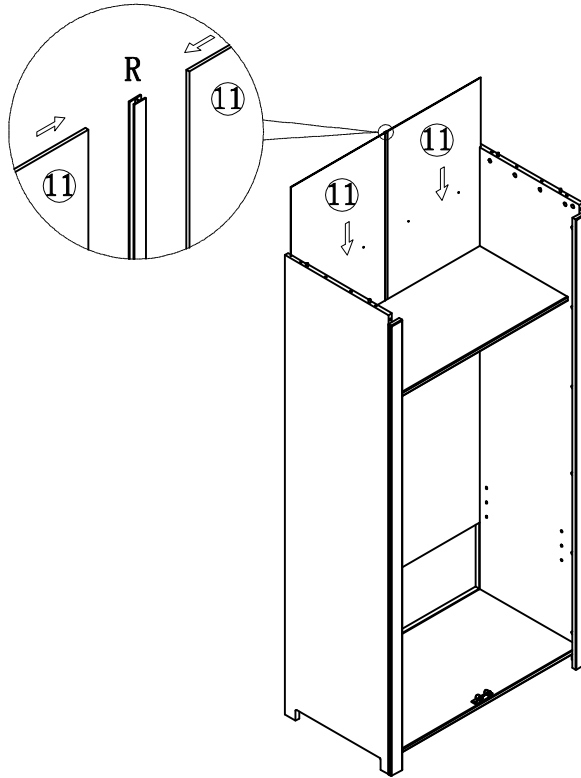


J\*8



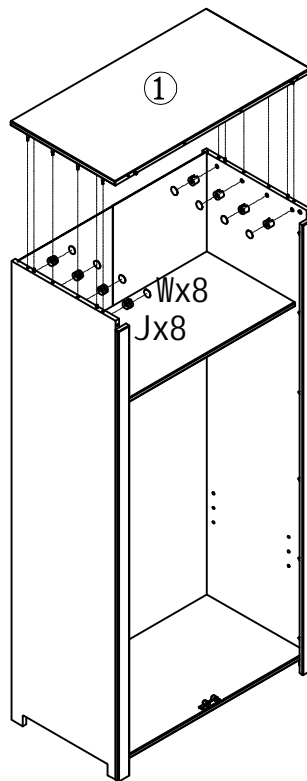
W\*3

5



R\*1

6

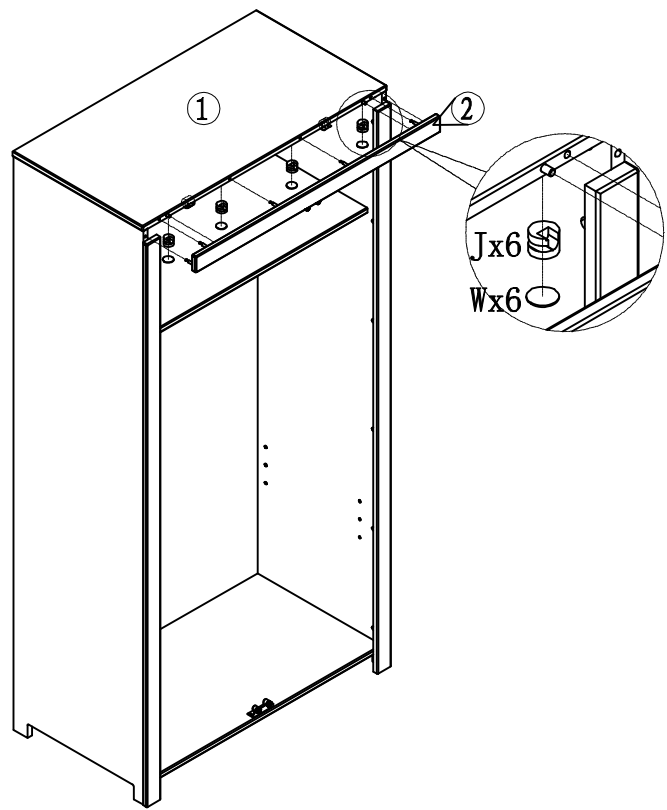




J\*8



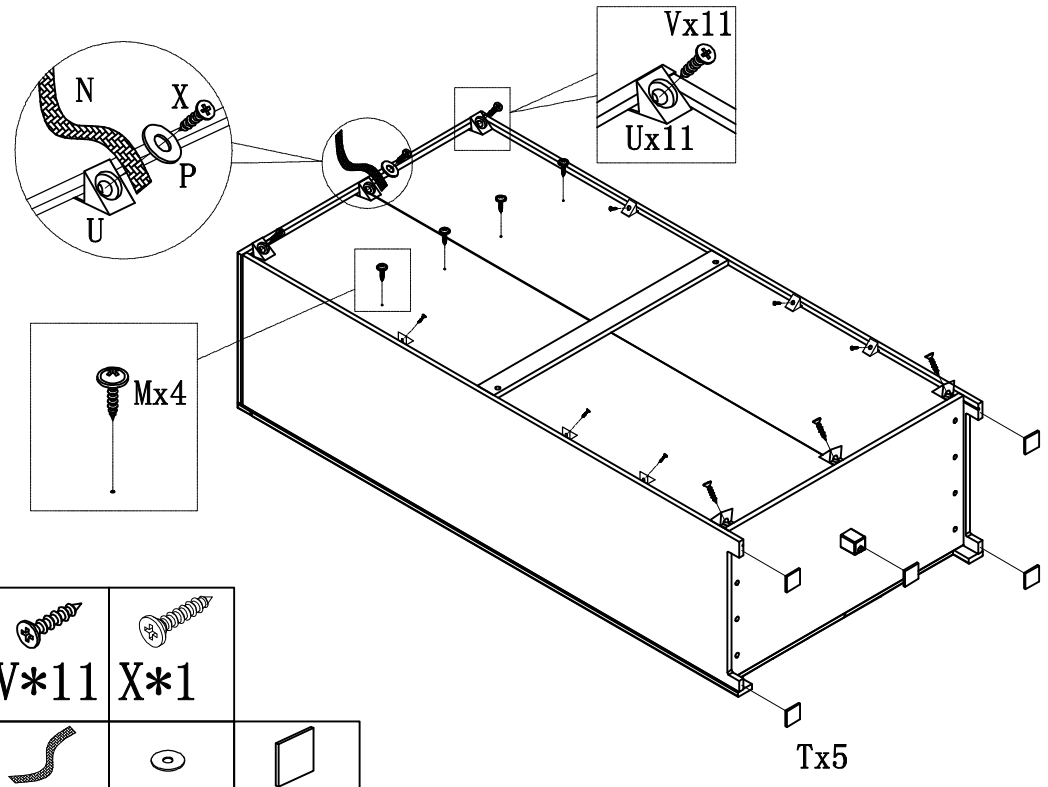
W\*8



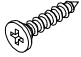



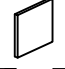
7



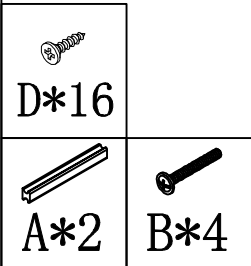
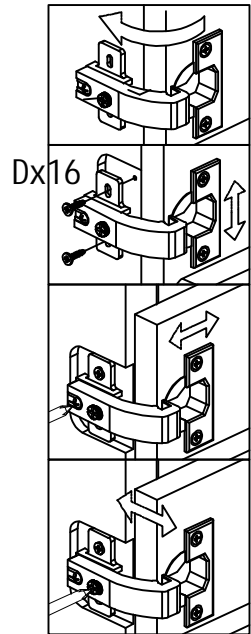
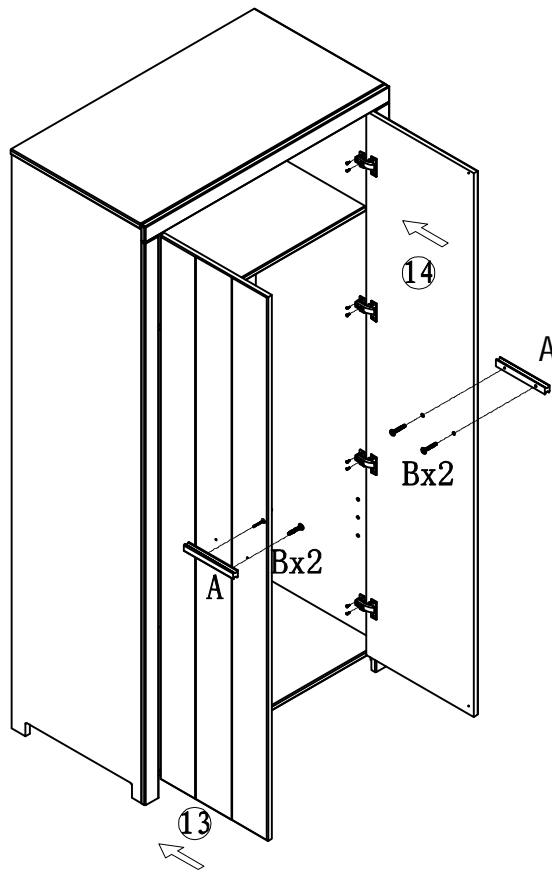
	
J*6	W*6

8

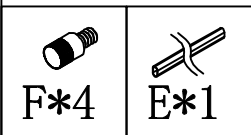
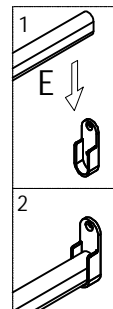
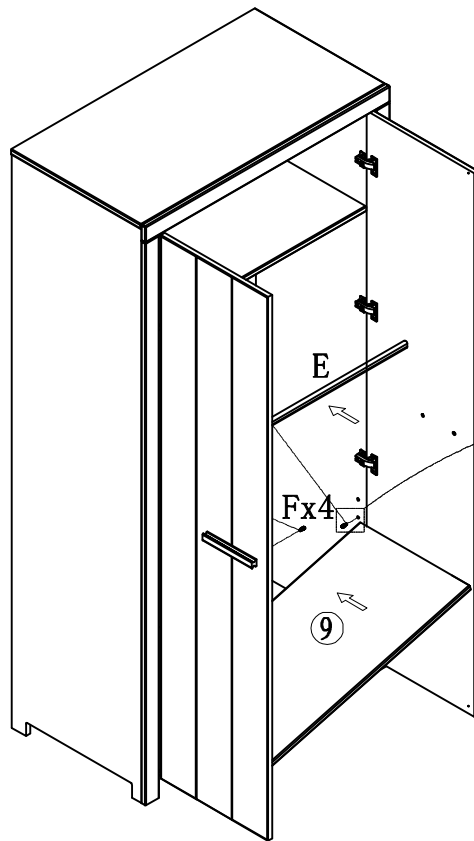


				
U*12	V*11	X*1		
				
M*4	N*1	P*1	T*5	

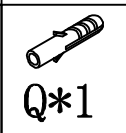
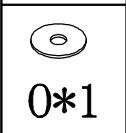
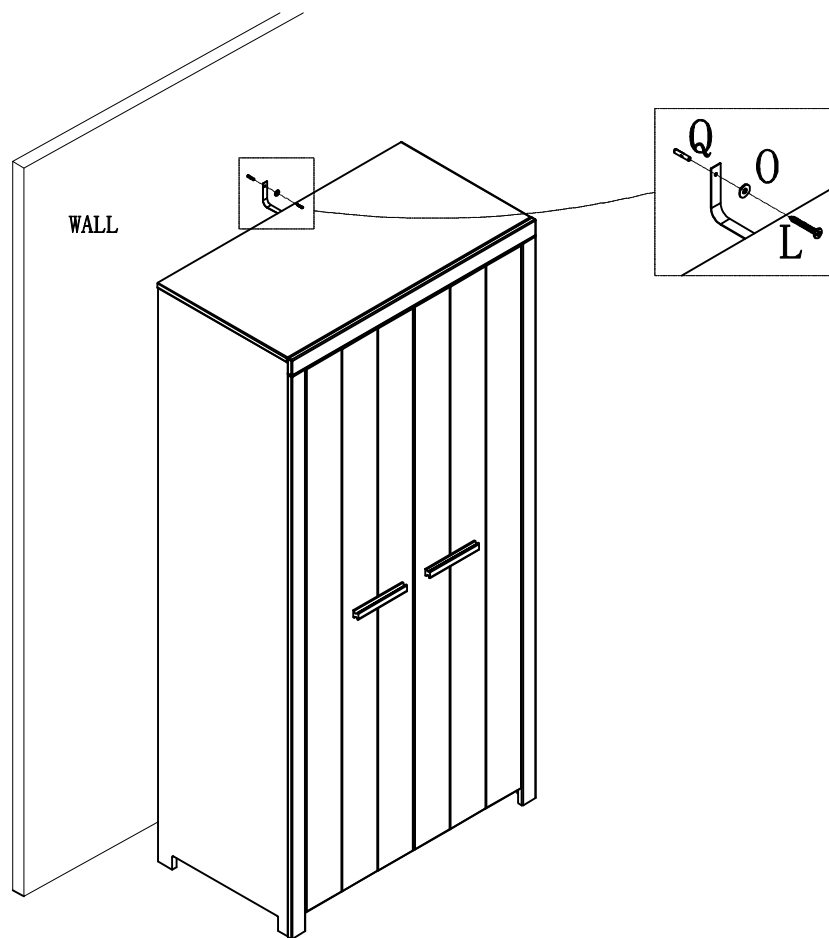
9



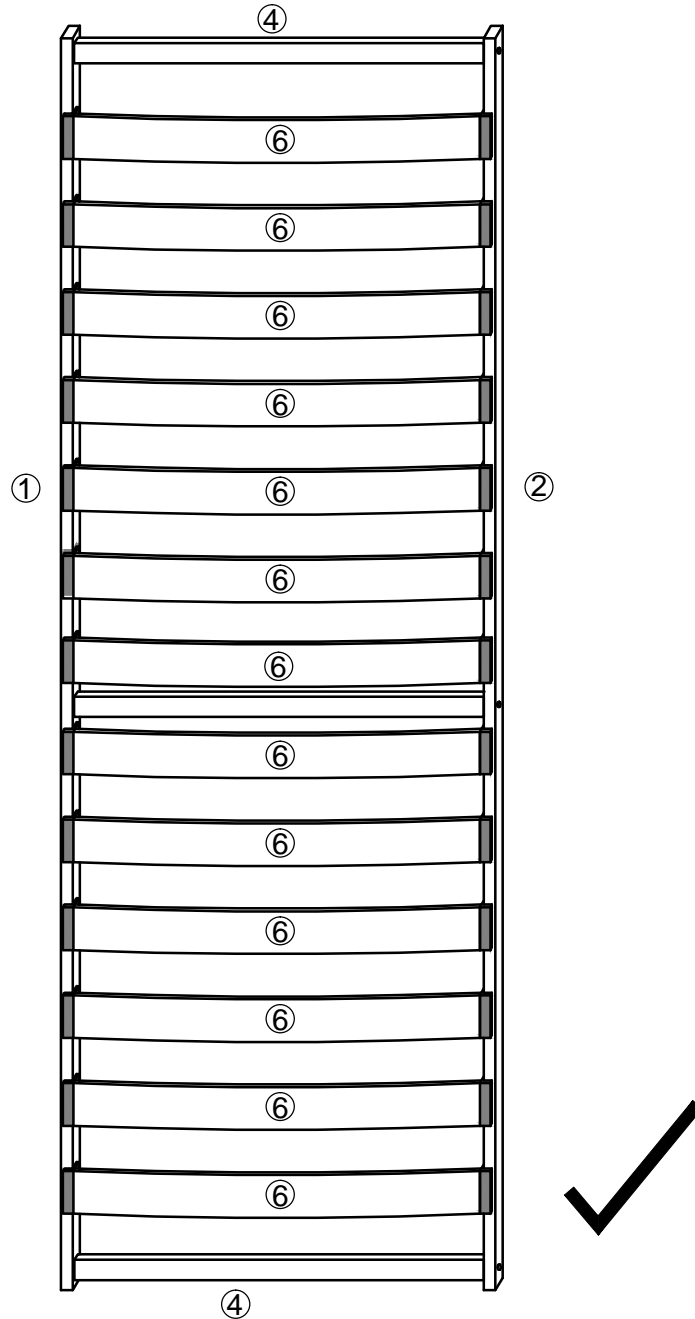
10



11

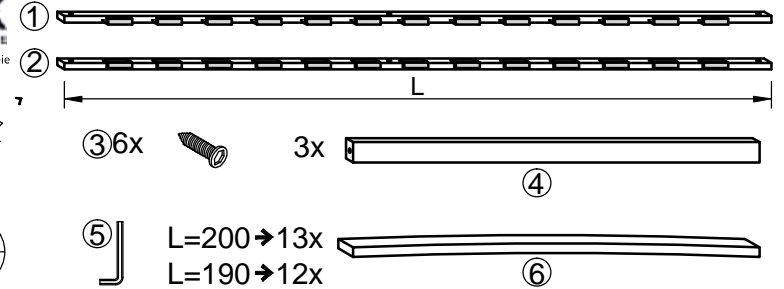
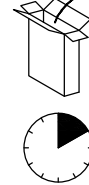
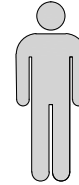


D



**VIPACK**  
FURNITURE

Deken Debostraat 70a B-8791 Beveren-Leie



**GB: IMPORTANT** Please read the entire manual carefully before starting to assemble and/or using **INFORMATION!** this product. Follow the manual thoroughly and keep it for further reference.

**DE: WICHTIG** Bitte lesen Sie das gesamte Handbuch sorgfältig durch, bevor Sie mit der **INFORMATION!** Montage beginnen und / oder dieses Produkt verwenden. Befolgen Sie das Handbuch gründlich und halten Sie es für weitere Referenz.

**DK: VIGTIG** Læs hele manualen grundigt igennem før samling og/eller brug af dette produkt. **INFORMATION!** Følg manualen nøje, og opbevar den til senere brug.

**SE: VIKTIG** Läs bruksanvisningen i sin helhet innan du börjar att montera och/eller använda **INFORMATION!** produkten. Följ bruksanvisningen noggrant och spara den för framtida referens.

**NO: VIKTIG** Les hele bruksanvisningen nøye før du begynner å montere og/eller bruke dette **INFORMASJON!** produktet. Følg bruksanvisningen nøye, og ta vare på den for fremtidig bruk.

**FI: TÄRKEITÄ** Lue käyttöohjeet kokonaan ennen tämän tuotteen kokoamista ja/tai käyttöä. **TIETOJA** Noudata käyttöohjeita tarkasti ja säilytä ne myöhempää tarvetta varten.

**NL:** Lees alstublieft de gehele handleiding zorgvuldig door voordat u met dit product **BELANGRIJKE** gaat monteren en / of gebruiken. Volg de gebruiksaanwijzing grondig en houd **GEGEVENS!** het voor verdere verwijzing.

**GB: IMPORTANT!** It is important that any product which is assembled using any kind of screw is re-tightened 2 weeks after assembly, and once every 3 months - in order to assure stability through-out the lifespan of the product.

**DE: WICHTIG!** Es ist wichtig, dass jedes Produkt, das mit jeder Art von Schraube **zusammengebaut** wird, 2 Wochen nach der Montage und einmal alle 3 Monate wieder verschärft wird, um die Stabilität durch die Lebensdauer des Produkts zu gewährleisten.

**DK: VIGTIG!** Det er vigtigt, at alle produkter, der samles med alle former for skruer, **efterspændes** to uger efter samling samt hver tredje måned for at sikre, at produktet er stabilt i hele dets levetid.

**SE: VIKTIG!** För alla produkter som monteras med skruv är det viktigt att dessa efterdras två **veckor** efter monteringen och därefter en gång var tredje månad. Detta för att säkerställa att produkten håller sig stabil under hela sin livslängd.

**NO: VIKTIG!** Det er viktig at alle produkter som monteres med skruer blir etterstrammet 2 uker **etter** montering, og hver 3. måned for å sikre stabiliteten gjennom hele produktets levetid

**FI: TÄRKEÄÄ!** On tärkeää, että kaikki ruuvien avulla koottavat tuotteet kiristetään uudelleen 2 **viikkoa** kokoamisen jälkeen ja aina 3 kuukauden välein, jotta tuote pysyy vakaana koko käyttöikänsä ajan.

**NL: BELANGRIJK!** Het is belangrijk dat elk product dat is gemonteerd met behulp van een of **andere schroef**, 2 weken na montage en 2 keer per 3 maanden wordt aangesloten - om de levensduur van het product te verzekeren.



