

SPIRIT

INDICE A - 23/07/2019

SPIRIT 36 TABLE RECTANGULAIRE FUT 1 ALLONGE N°10 Réf: 19SC2730

SPIRIT 38 TABLE RECTANGULAIRE FUT 1 ALLONGE N°10 Réf: 19SD2730

NOTICE DE MONTAGE

ASSEMBLING INSTRUCTIONS

MONTAGEANLEIUNG

MANUAL DE MONTAJE

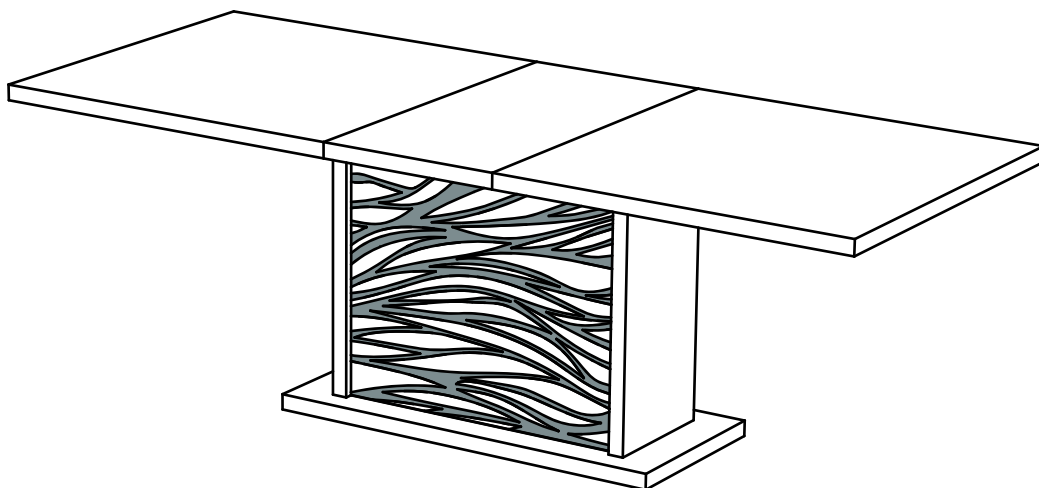
MONTAGEVOORSCHRIFT

INSTRUÇÕES DE MONTAGEM

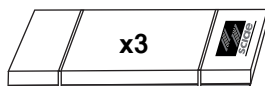
ISTRUZIONI DI MONTAGGIO

ИНСТРУКЦИЯ ПО СБОРКЕ

Naputci za montažu



2H00



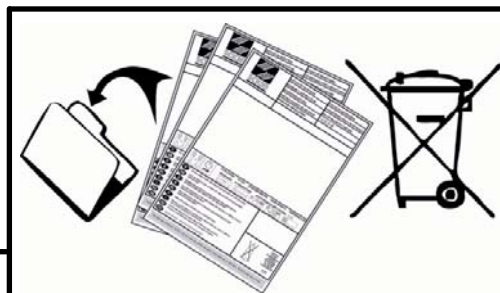
x3



Package 1: 37 Kg

Package 2: 27 Kg

Package 3: 40 Kg



F

POUR L'APRES-VENTE, RETOURNEZ AU MAGASIN AVEC CETTE NOTICE

GB

FOR THE AFTER SALES, GO BACK TO THE SHOP WITH THIS ASSEMBLY INSTRUCTION

D

WENDEN SIE SICH BITTE AN IHREN HANDLER UND GEBEN SIE IHM DIE KENNUMMER DES MOBELS UND DIE TEILNUMMER

E

EN CASO DE SERVICIO POST-VENTA DEBEN DE VOLVER A LA TIENDA CON LAS INSTRUCCIONES DE MONTAJE

NL

VOOR SERVICE NA VERKOOP, GA NAAR UW LEVERANCIER MET DEZE MONTAGE HANDLEIDING

P

PARA O POS VENDA, VOLTE A LOJA COM ESTA FOLHA

I

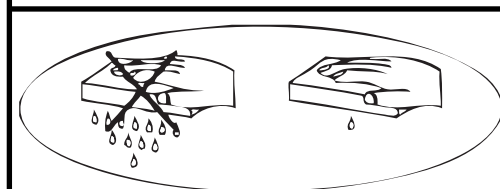
SERVIZIO POST VENDITA: E NECESSARIO PRESENTARSI SUL PUNTO VENDITA CON QUESTE ISTRUZIONI DI MONTAGGIO

RU

ДЛЯ ПОСЛЕПРОДАЖНОГО ОБСЛУЖИВАНИЯ ПРОСЬБА ОБРАТИТЬСЯ В МАГАЗИН ПРЕДЪЯВИВ НАСТОЯЩУЮ ИНСТРУКЦИЮ ПО СБОРКЕ

HR

U SLUČAJU REKLAMACIJE, VRATITE SE NA PRODAJNO MJESTO S OVIM UPUTAMA ZA MONTAŽU

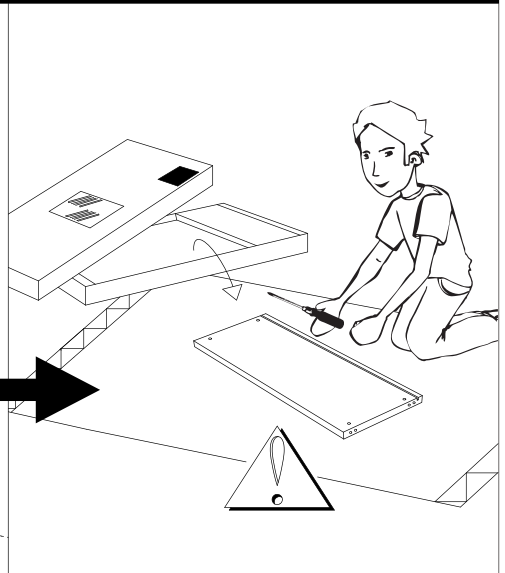
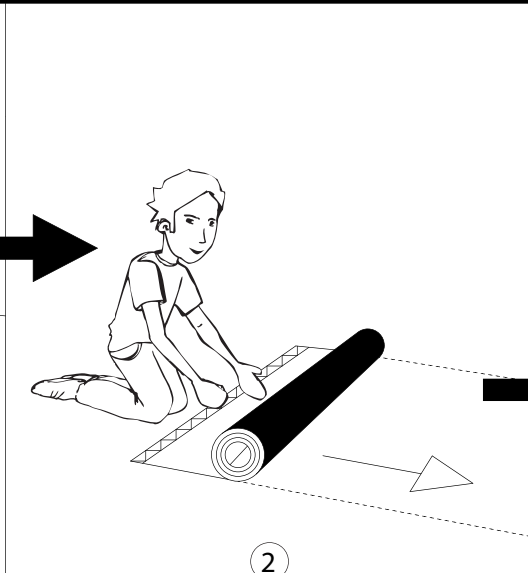
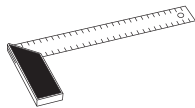
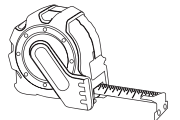
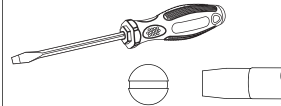
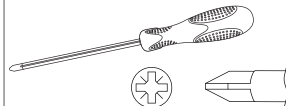
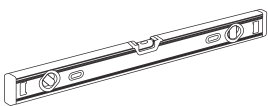
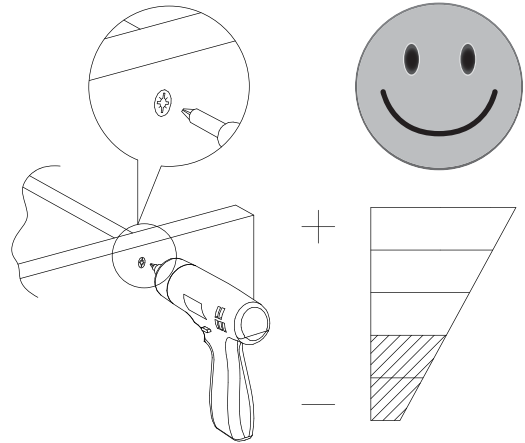
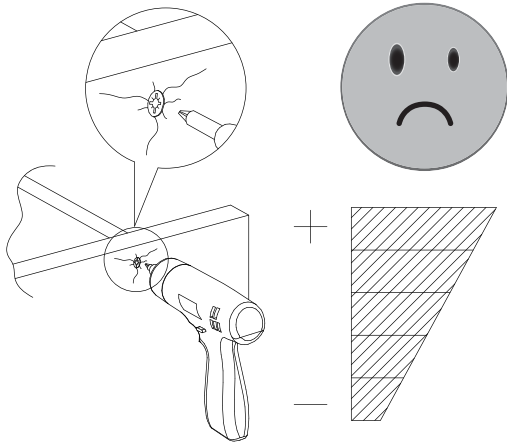
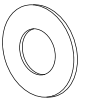
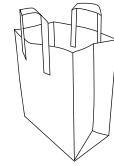
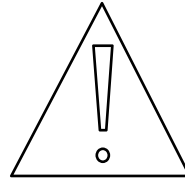


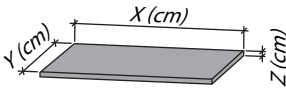
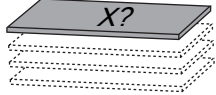
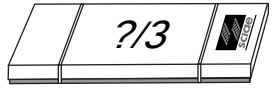






| | | |
|--|--------------------------------------|--|
| | +40°C +104°F | |
| | HYGROMETRIE HYGROMETRY 40%-65% | |
| | +15°C +59°F | |

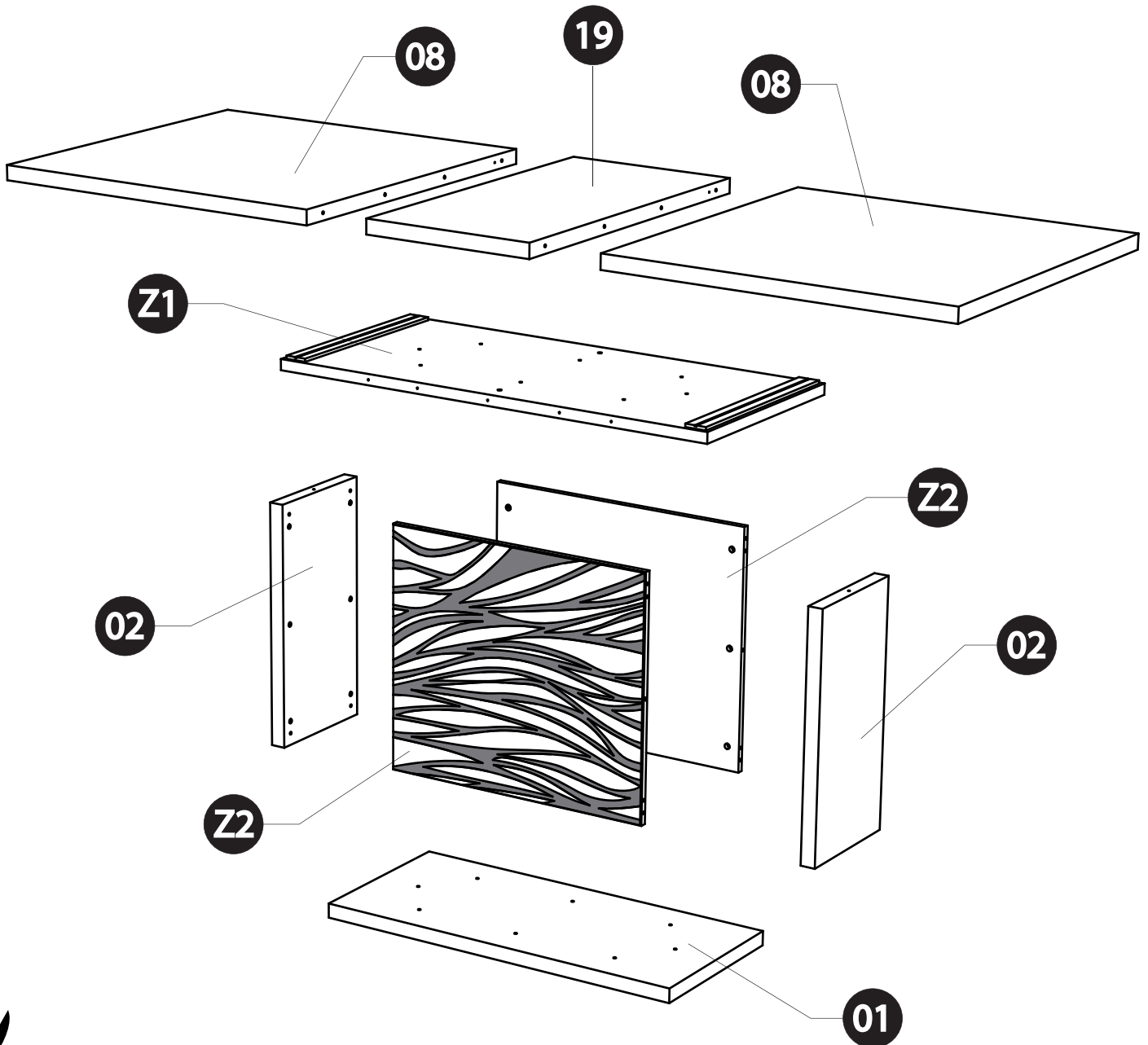
| | |
|--|--|
| | |
| | |

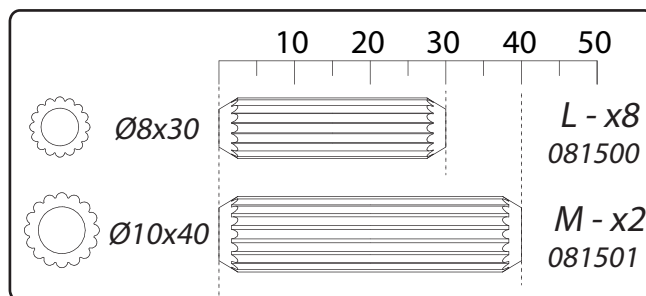
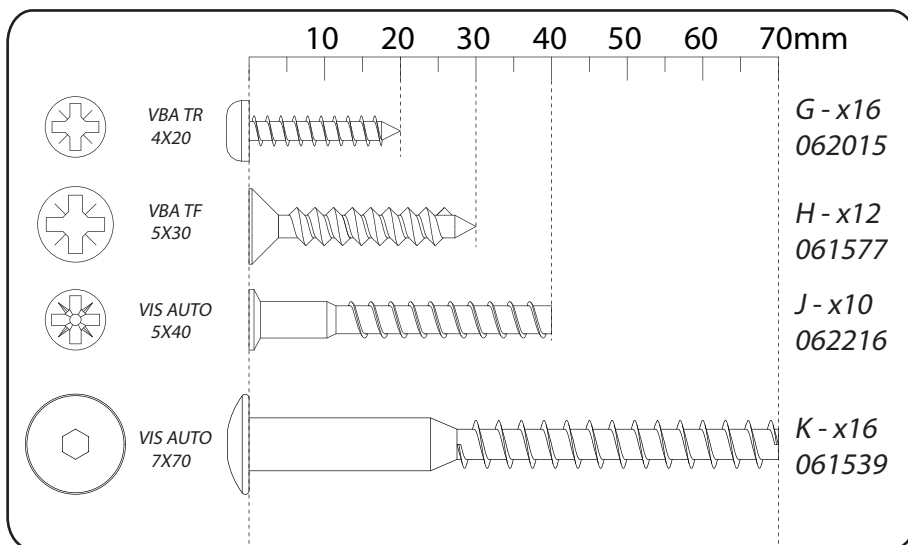
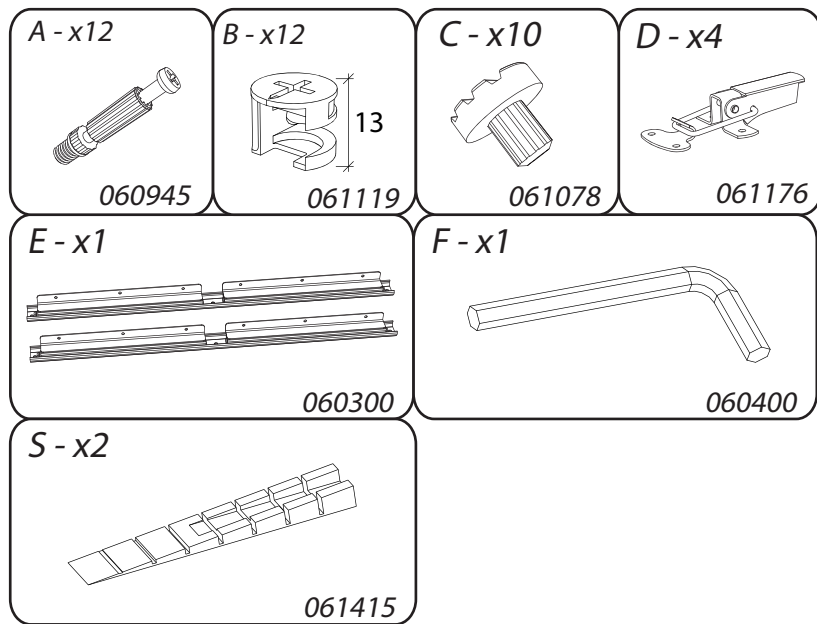
1 an
1 year

OK



| <i>DESIGNATION</i> |  | N° |  |  |
|--------------------------|---|----|--|---|
| Semelle | 100 x 45 x 3,8 | 1 |  | 1 |
| Côté de fût | 63,8 x 32 x 3,8 | 2 |  | 2 |
| Demi-plateau | 90 x 90 x 3,8 | 8 |  | 3 |
| Allonge | 90 x 45 x 3,8 | 19 |  | 1 |
| Platine support coulisse | 120 x 55 x 2,8 | Z1 |  | 1 |
| Face de fût | 72,4 x 63,8 x 1,6 | Z2 |  | 2 |





1

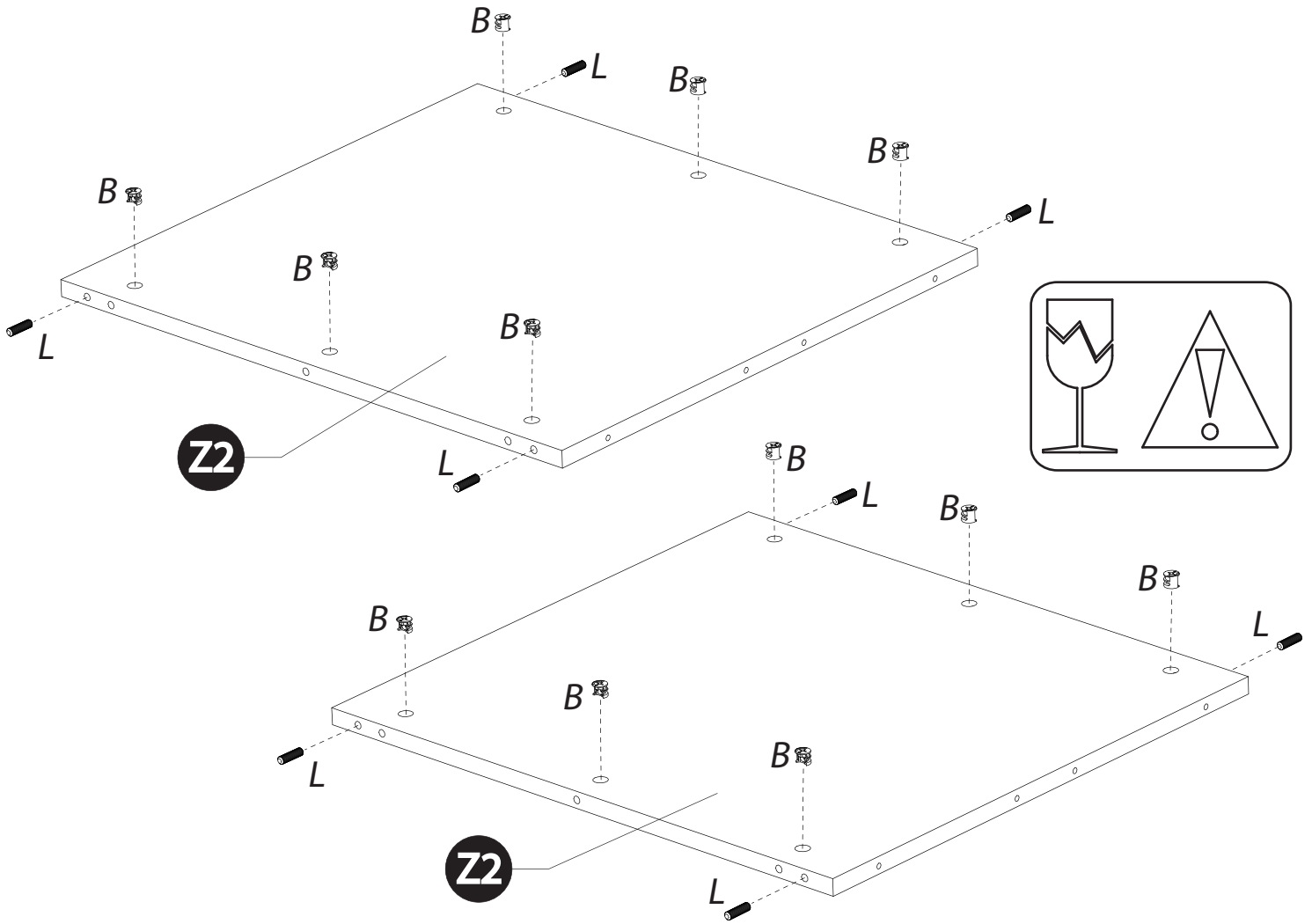
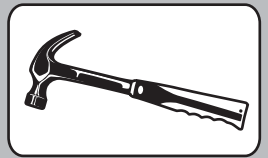
B - x12



30mm

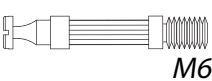


L - x8

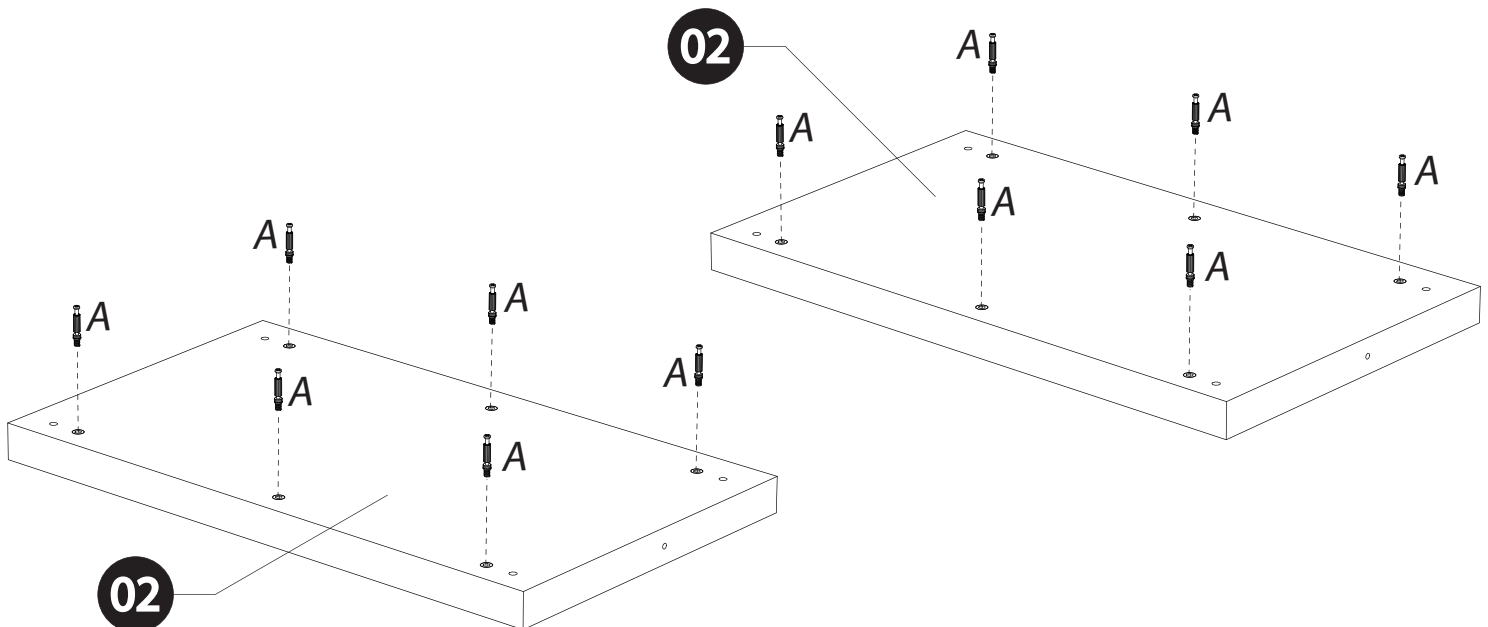
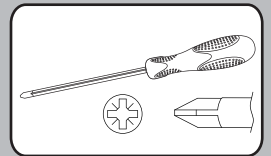


2

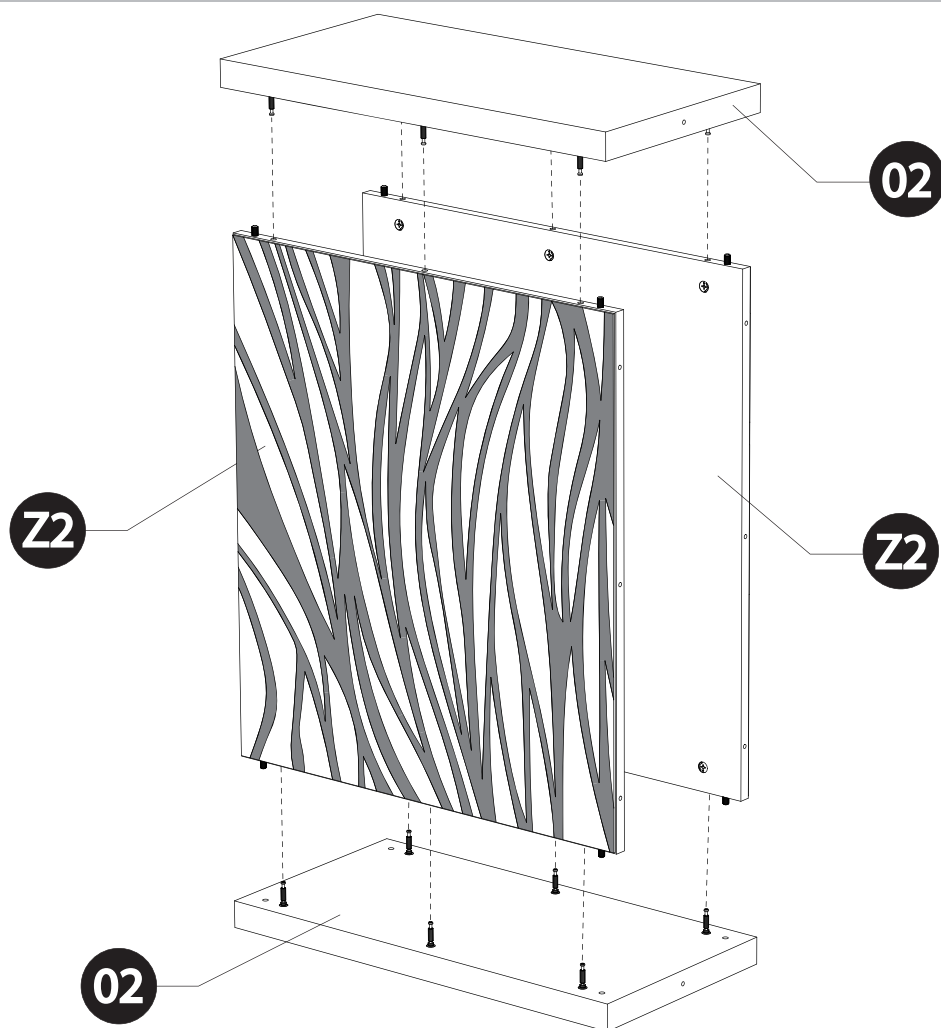
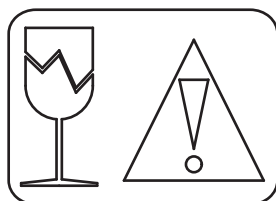
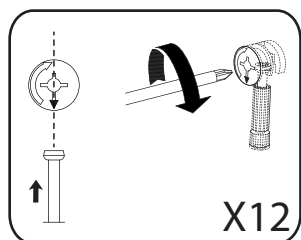
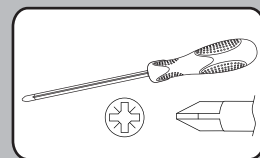
A - x12



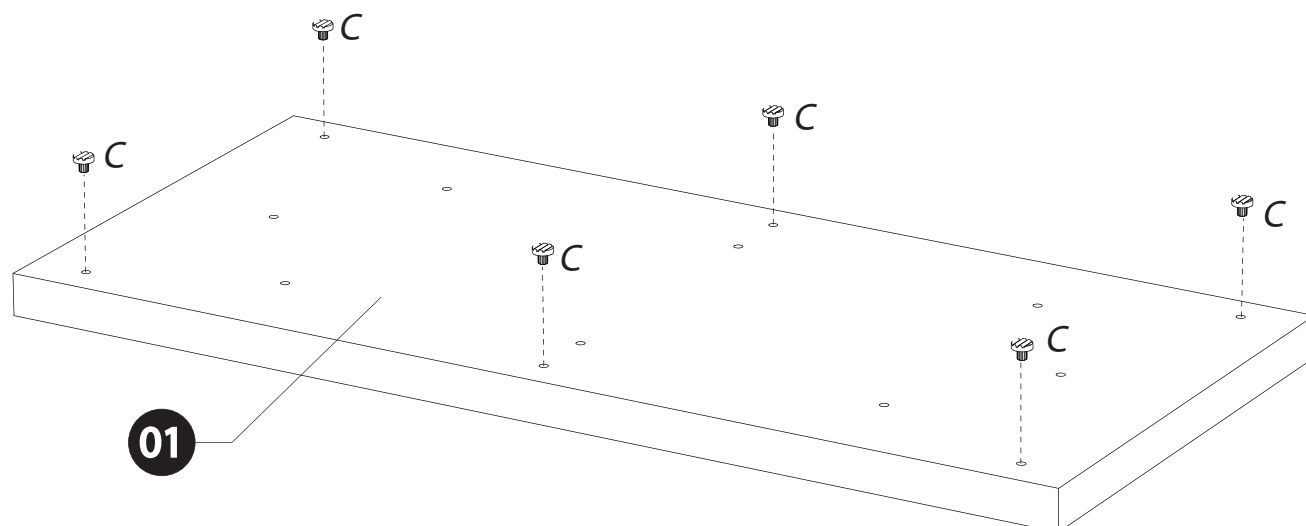
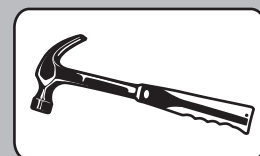
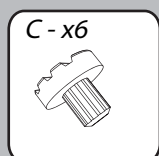
M6



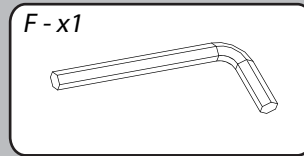
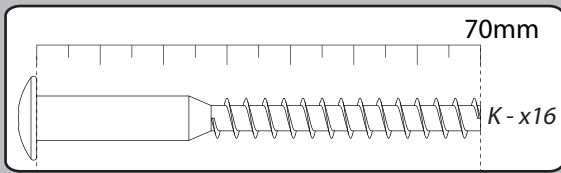
3



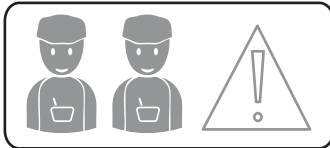
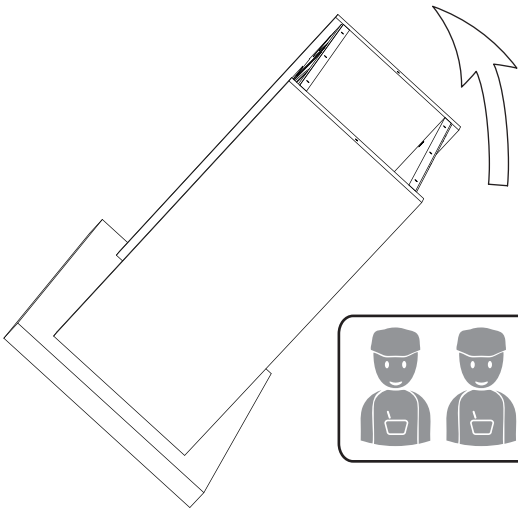
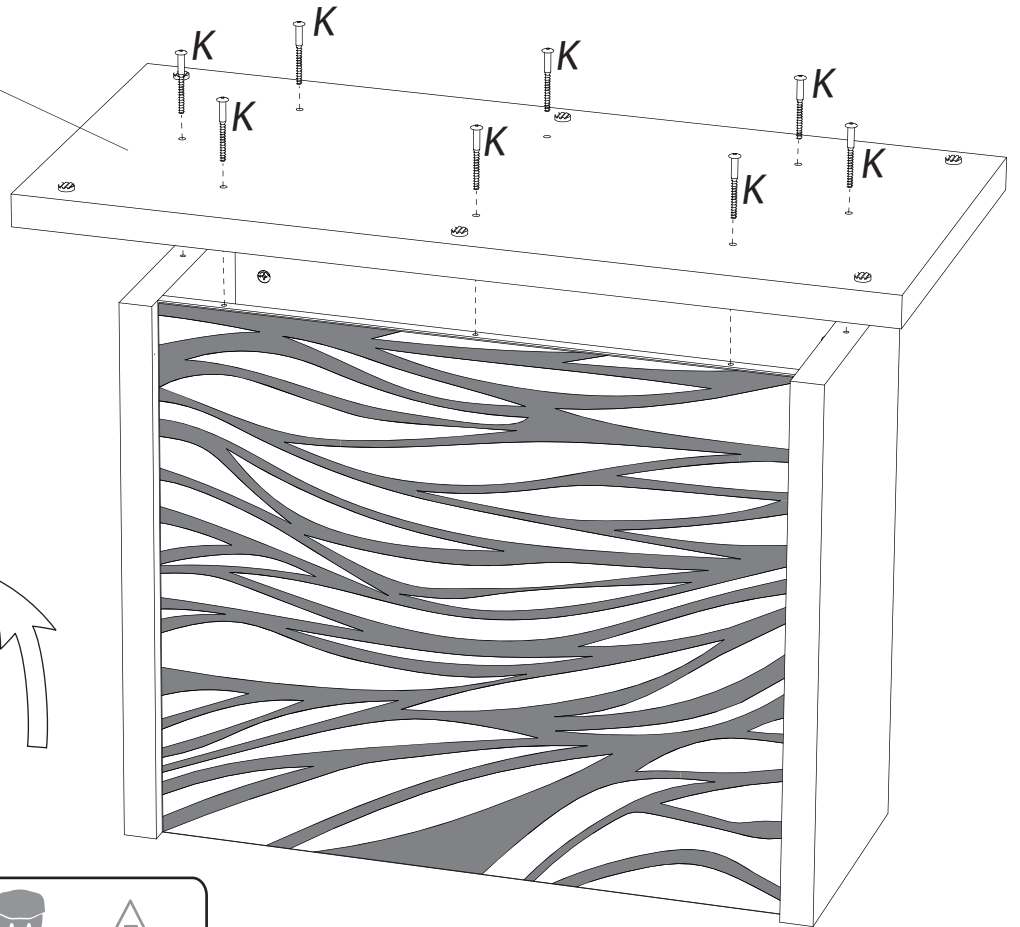
4



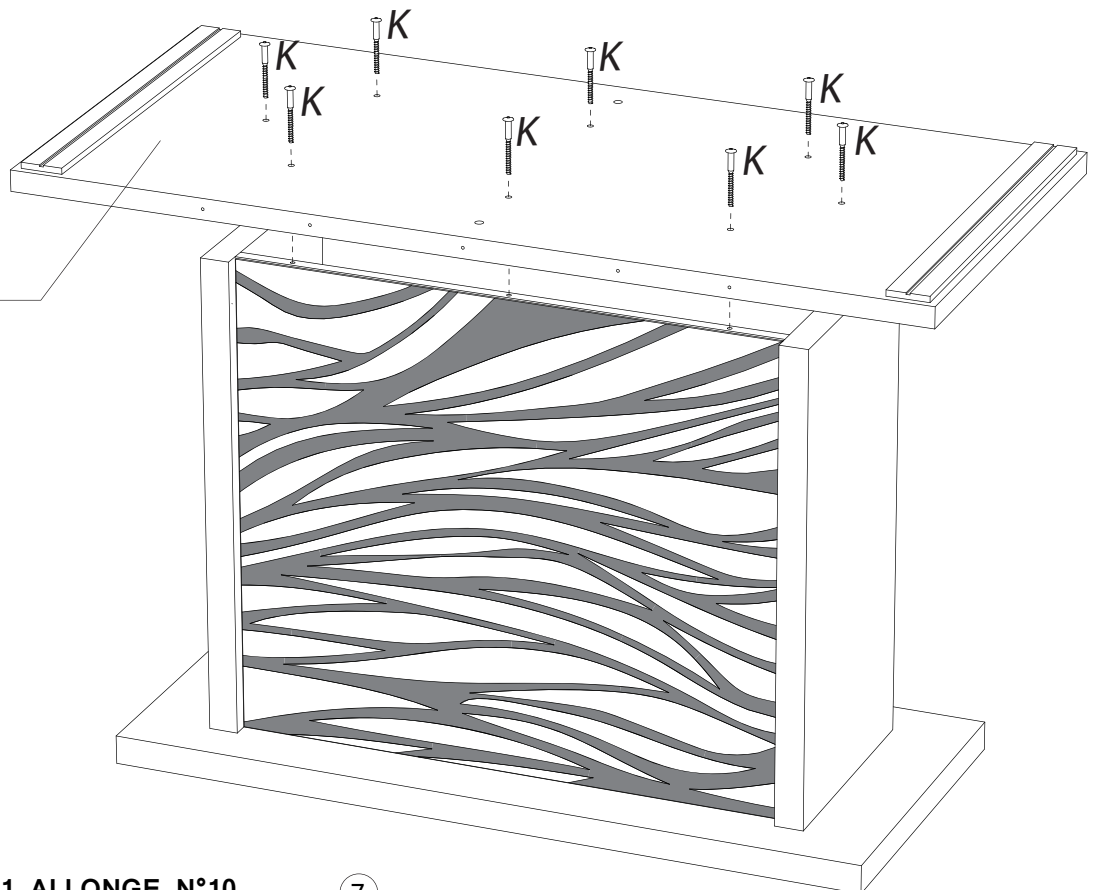
5



01

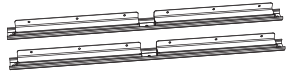


Z1

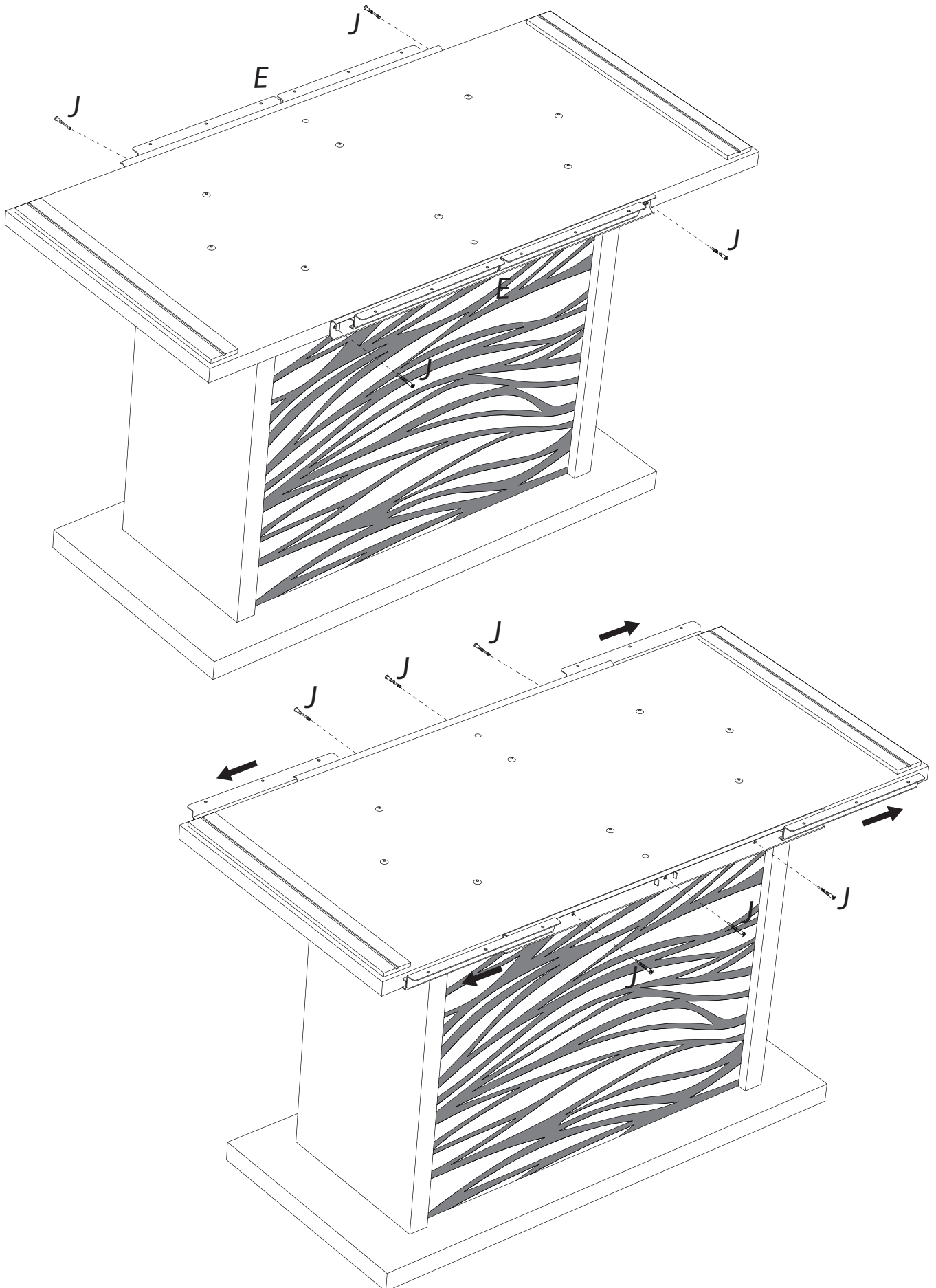
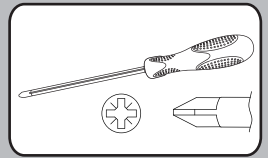
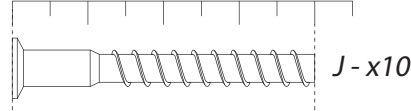


6

E-x1

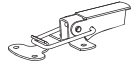


40mm

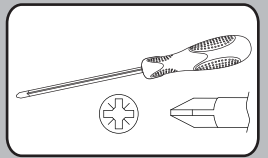
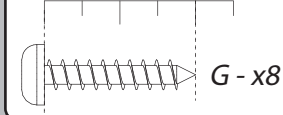


7

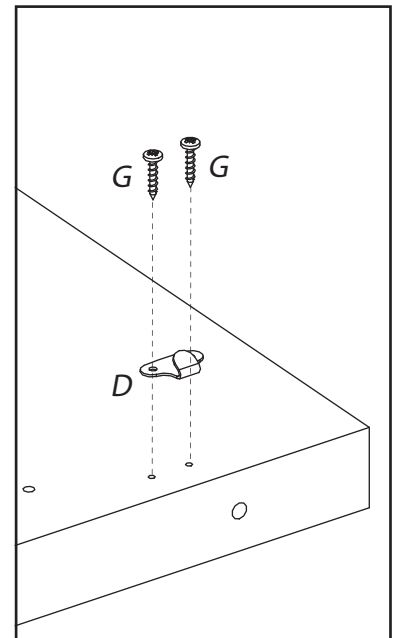
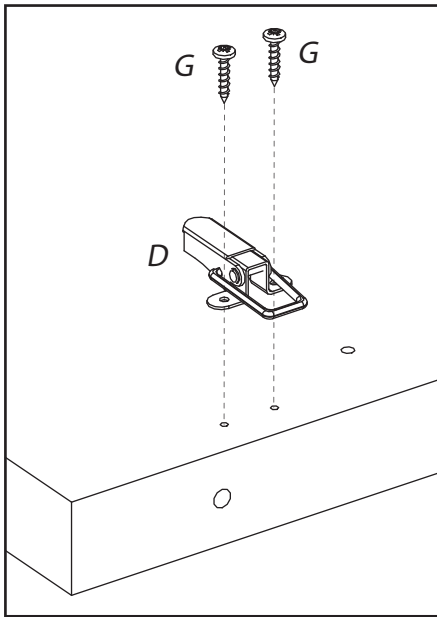
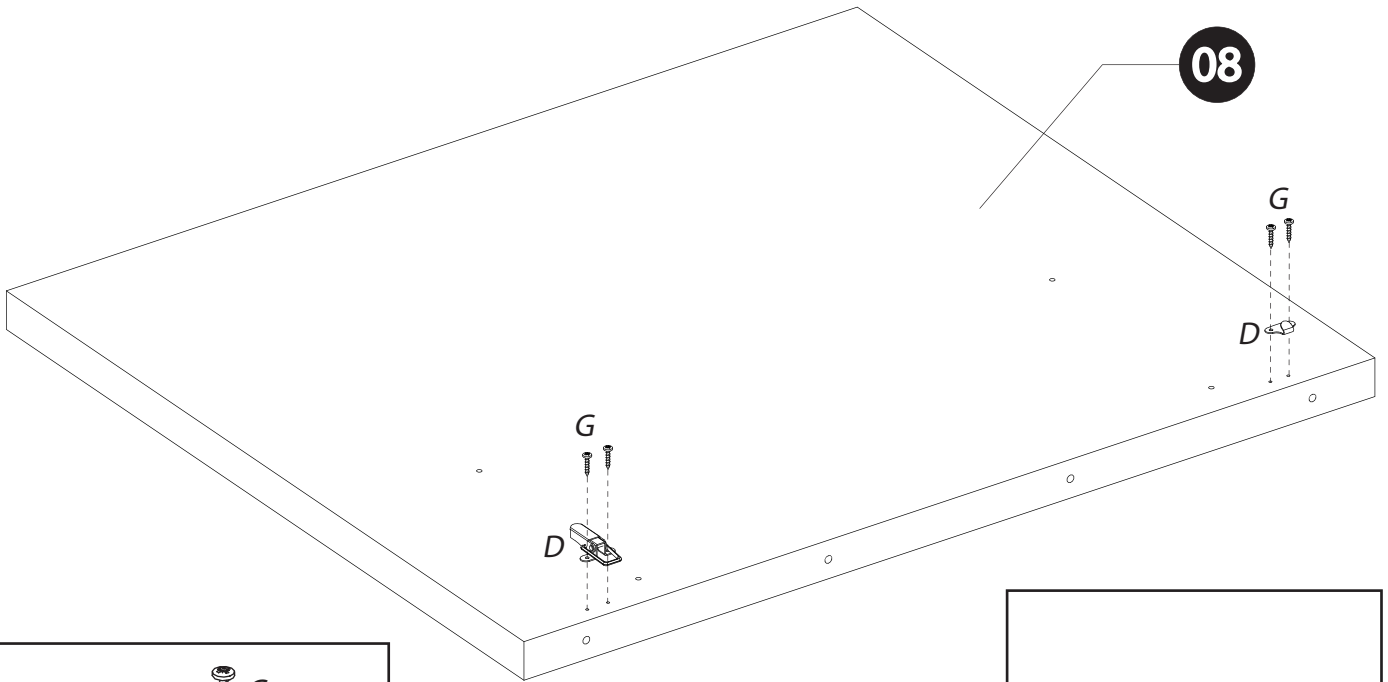
D - x2



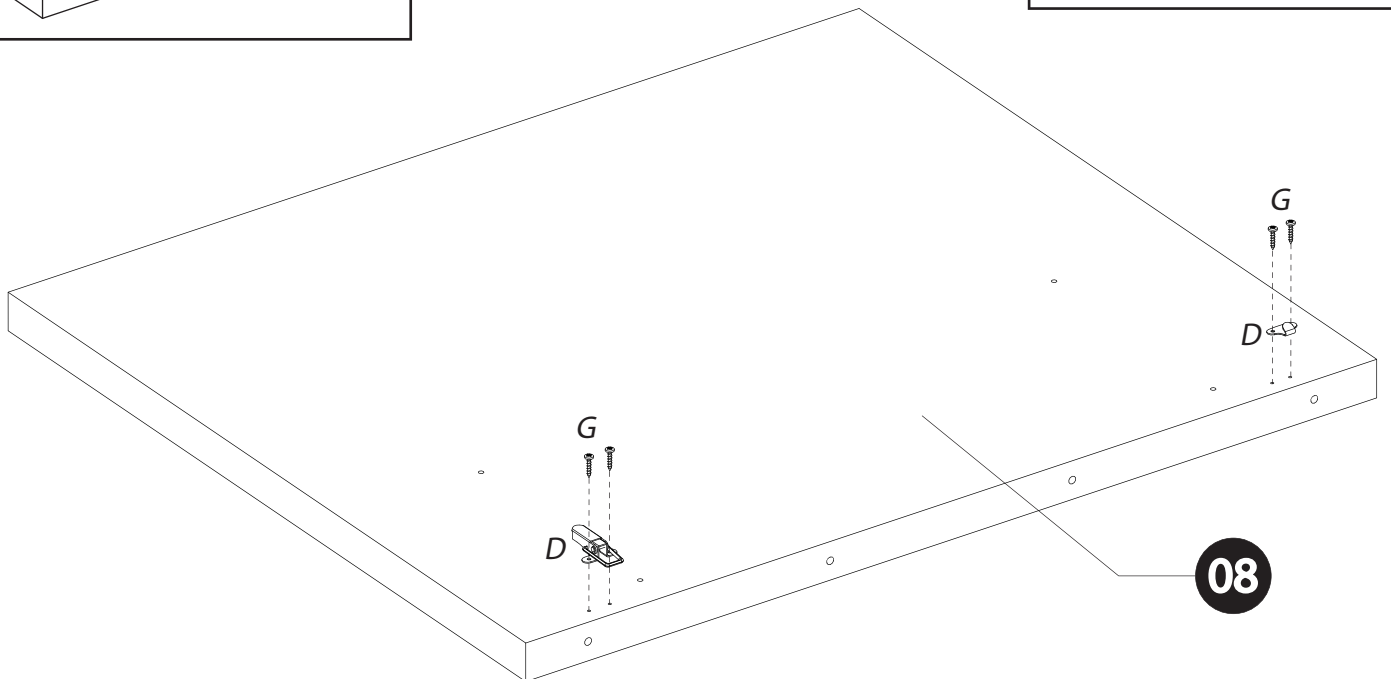
20mm



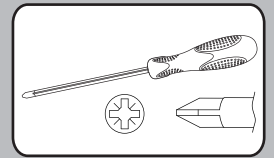
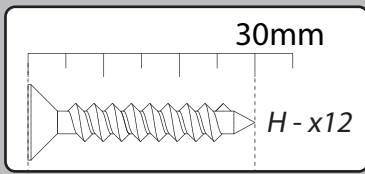
08



08

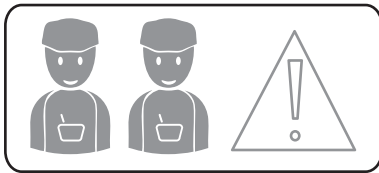
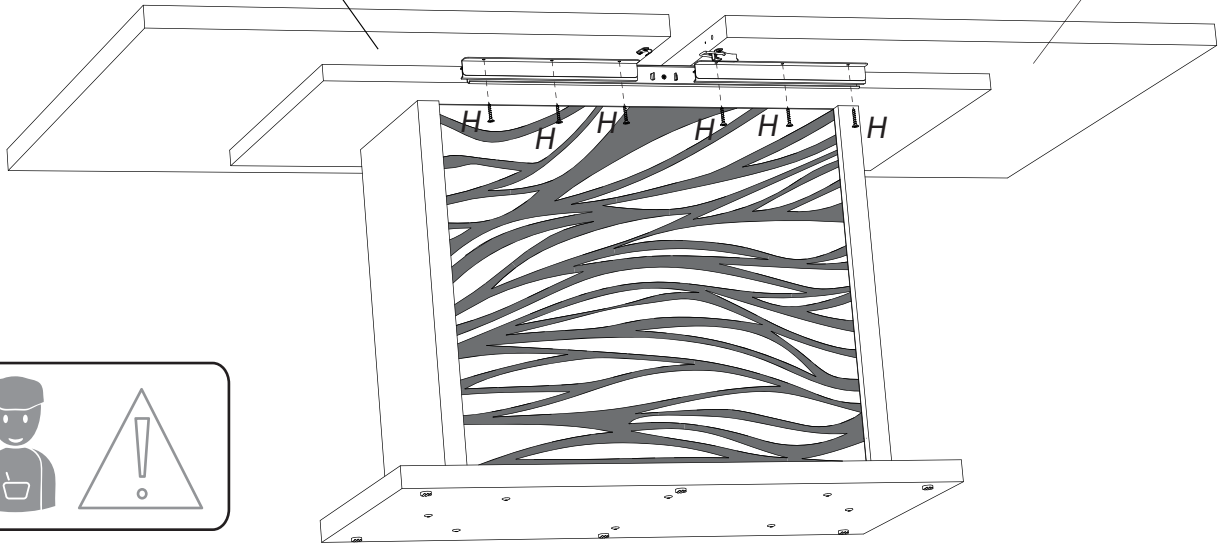


8

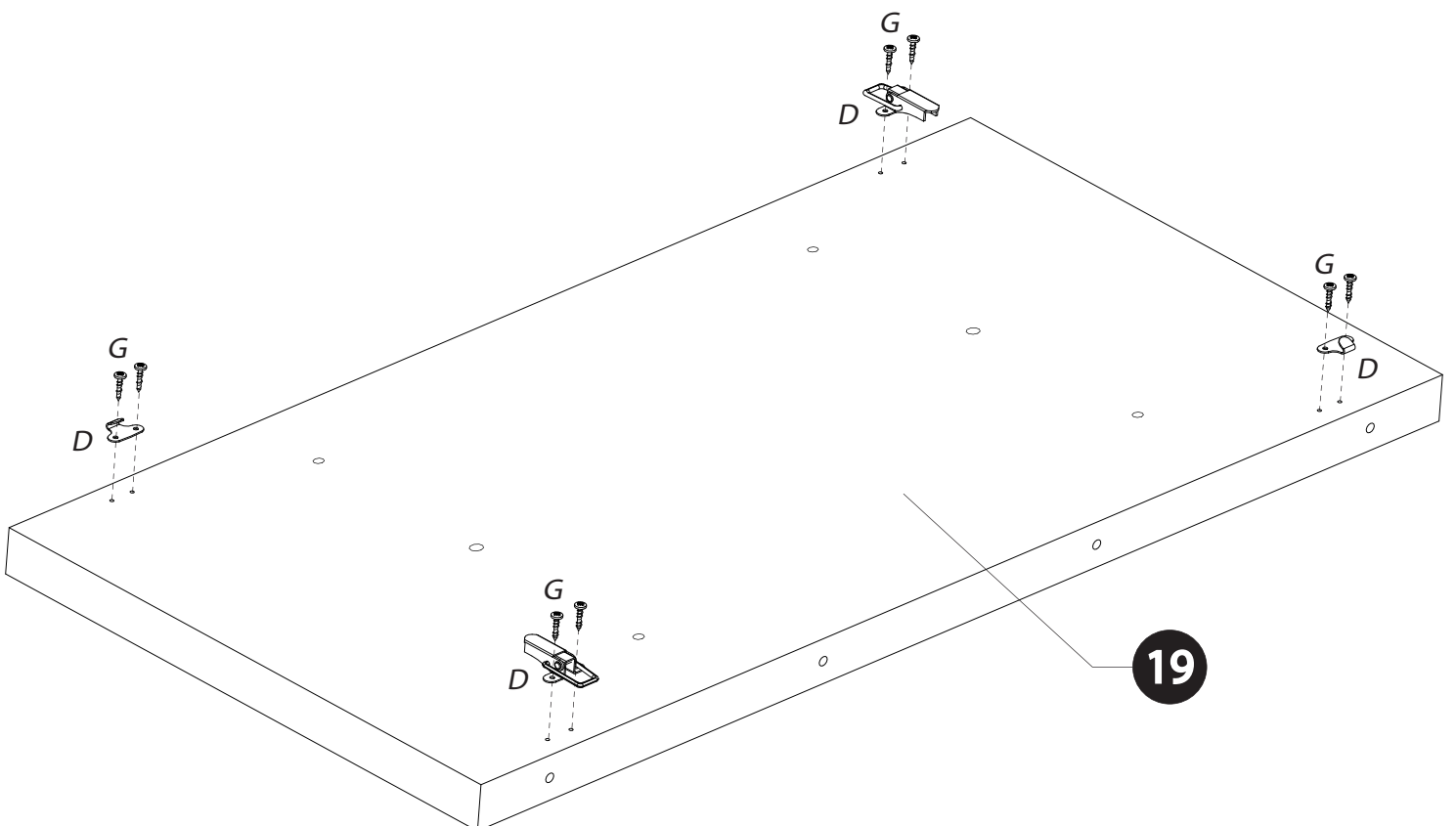
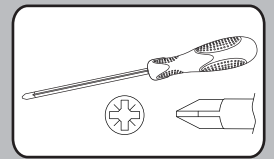
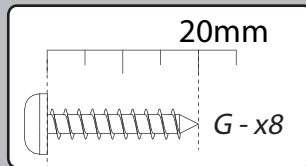
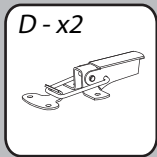


08

08

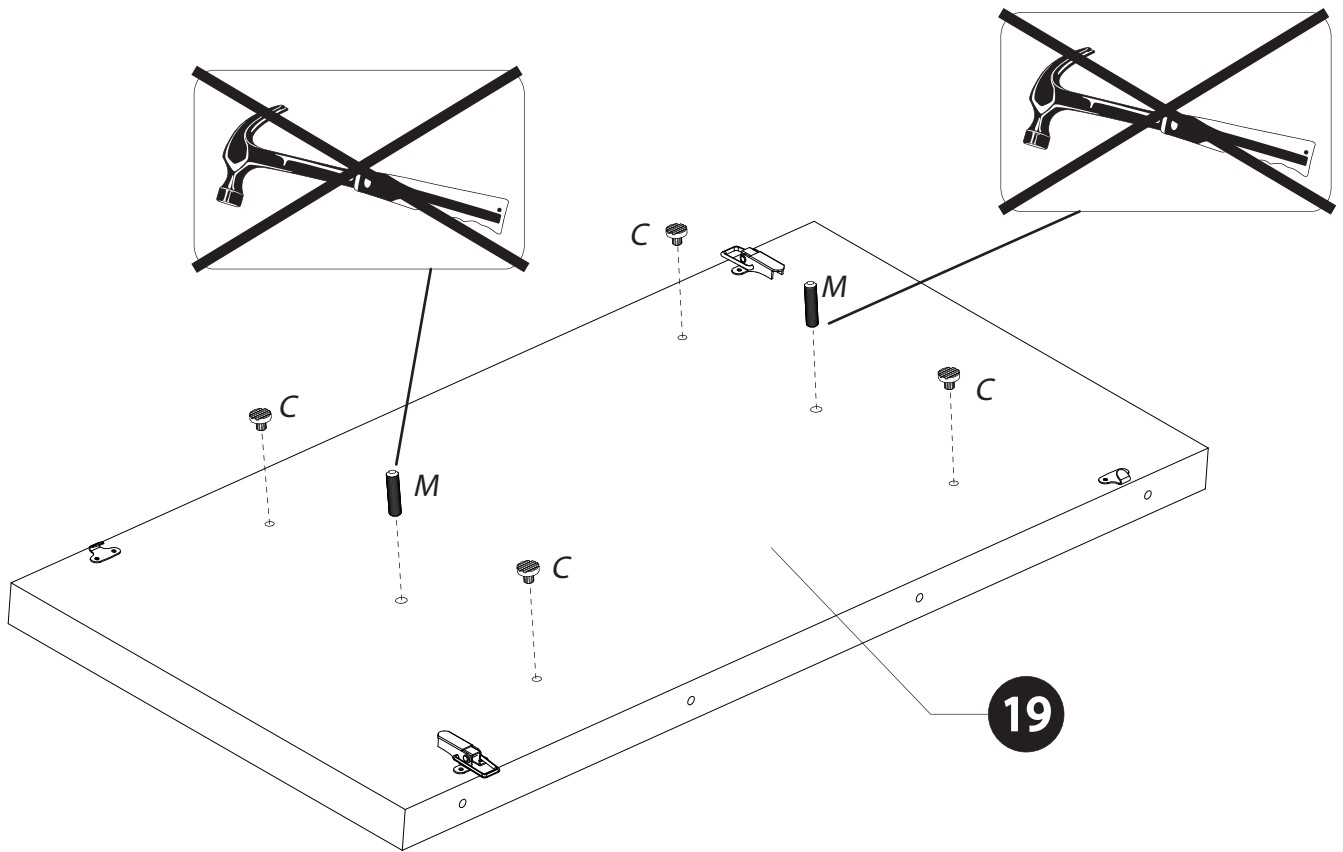
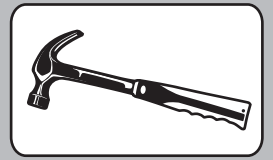
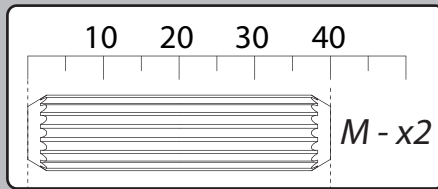


9

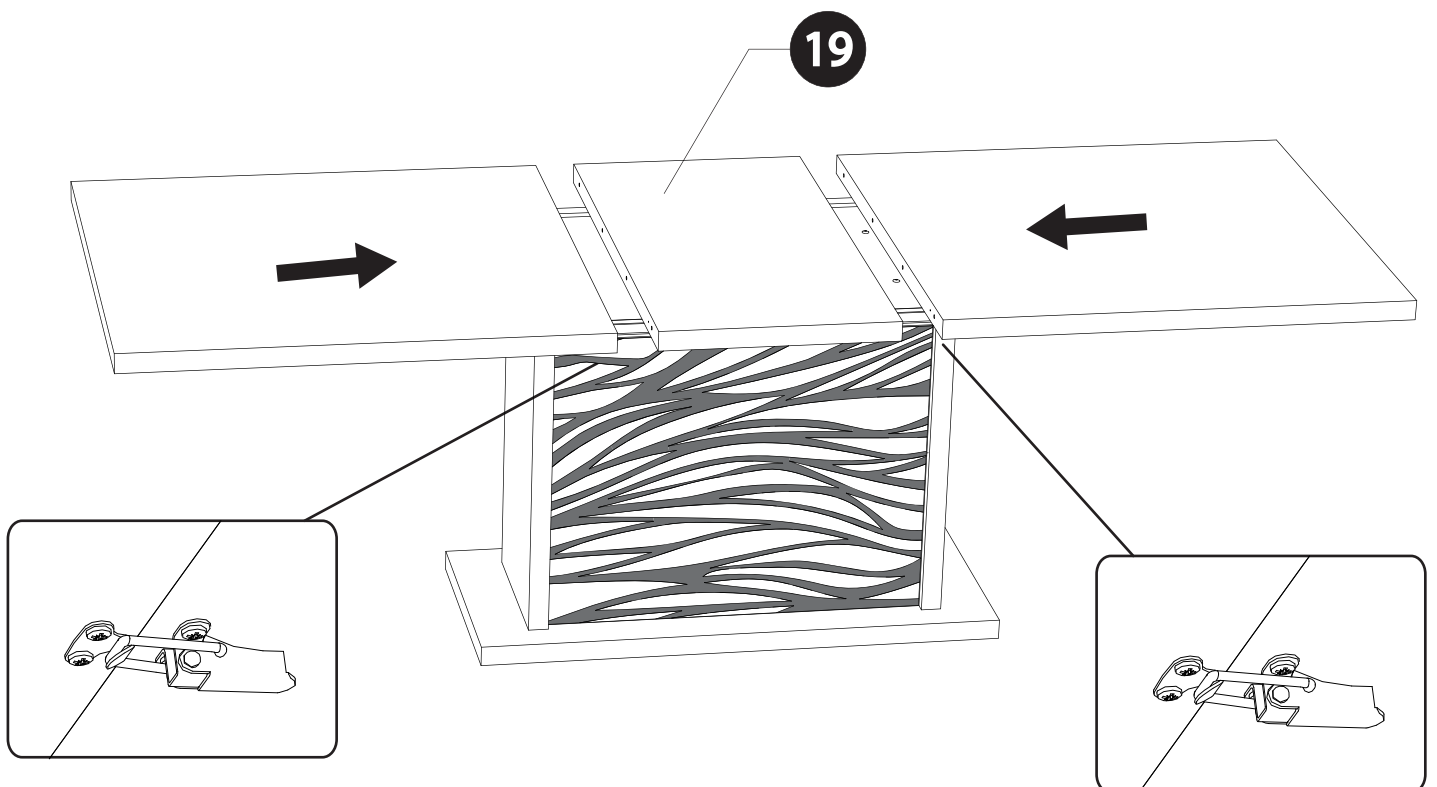


19

10



11



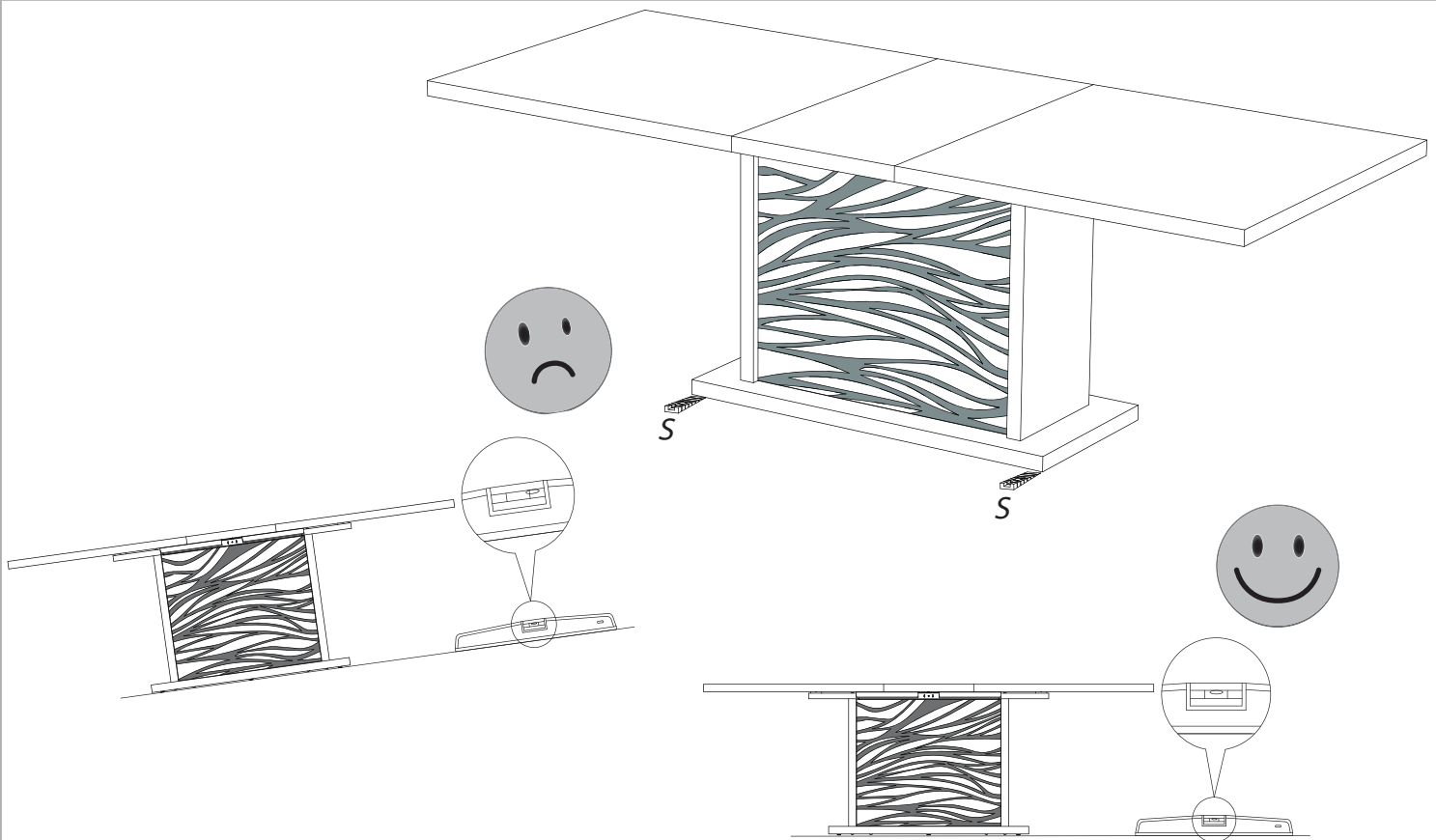
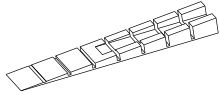
**SPIRIT 36:**

Table rectangulaire composé de panneaux de particules revêtus papier blanc laqués blanc brillant avec des glaces de fût sérigraphié blanche.

L.180/225 cm - H.75.5 cm - P.90 cm.

A monter soi-même.

SPIRIT 38:

Table rectangulaire composé de panneaux de particules revêtus papier noir laqués noir brillant avec des glaces de fût sérigraphié noire.

L.180/225 cm - H.75.5 cm - P.90 cm.

A monter soi-même.

FRANCAIS**Recommandations de démontage :**

En cas de déménagement, il convient de procéder au démontage de votre meuble, en ôtant toute la visserie.

ENGLISH**Disassembly advices:**

In case of moving, it is needed to dismantle the furniture removing the fittings.

DEUTSCH**Empfehlungen für die Demontage:**

Bei Transport bitte alle Beschläge demontieren.

"Les meubles contenant des panneaux à base de bois (panneaux de particules, panneaux de fibres, contreplaqué...) peuvent émettre des substances polluantes dans l'air intérieur. Il est ainsi recommandé, après l'installation du meuble dans son logement, d'aérer fréquemment la pièce concernée pendant au moins quatre semaines afin de réduire son exposition aux polluants émis par le meuble."