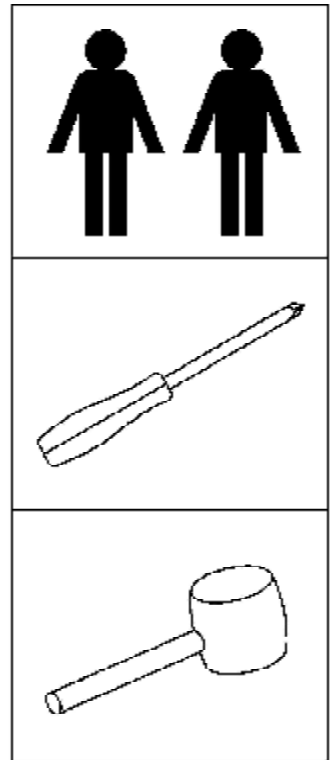
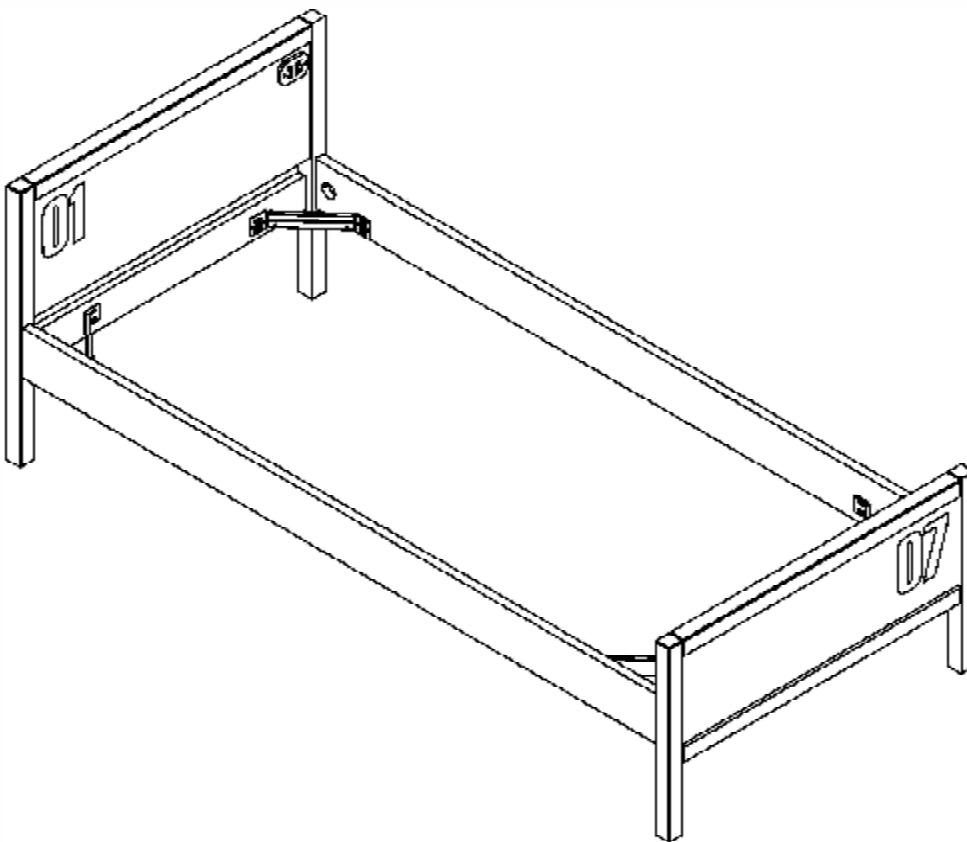
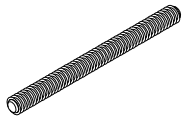
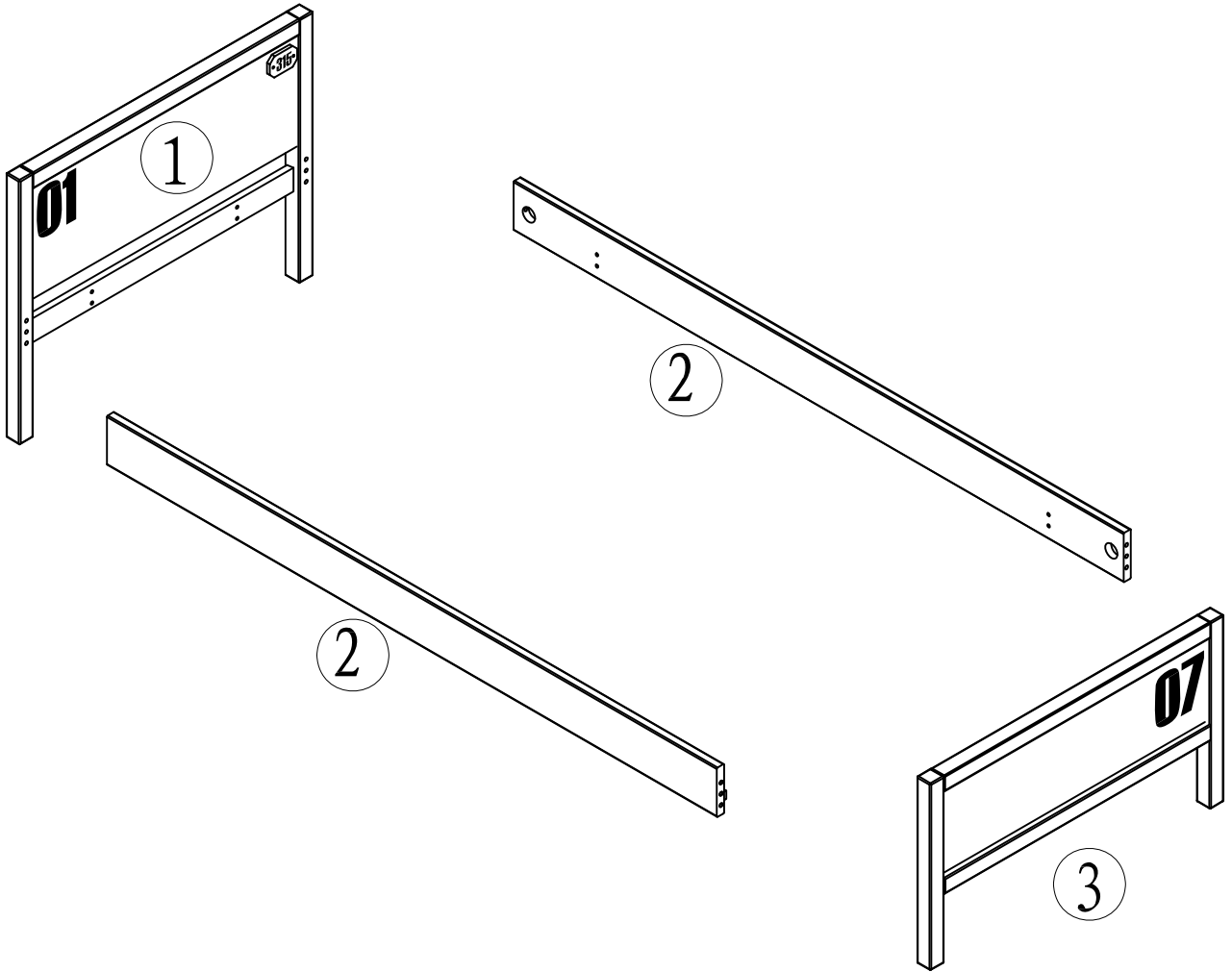


AXBE9019

MONTAGE AANWIJZING
NOTICE DE MONTAGE
MONTAGE ANLEITUNG
ASSEMBLY INSTRUCTIONS





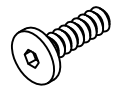
A*4



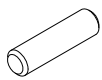
B*4



C*4



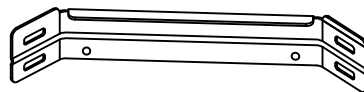
D*16



E*8
(D10*40)



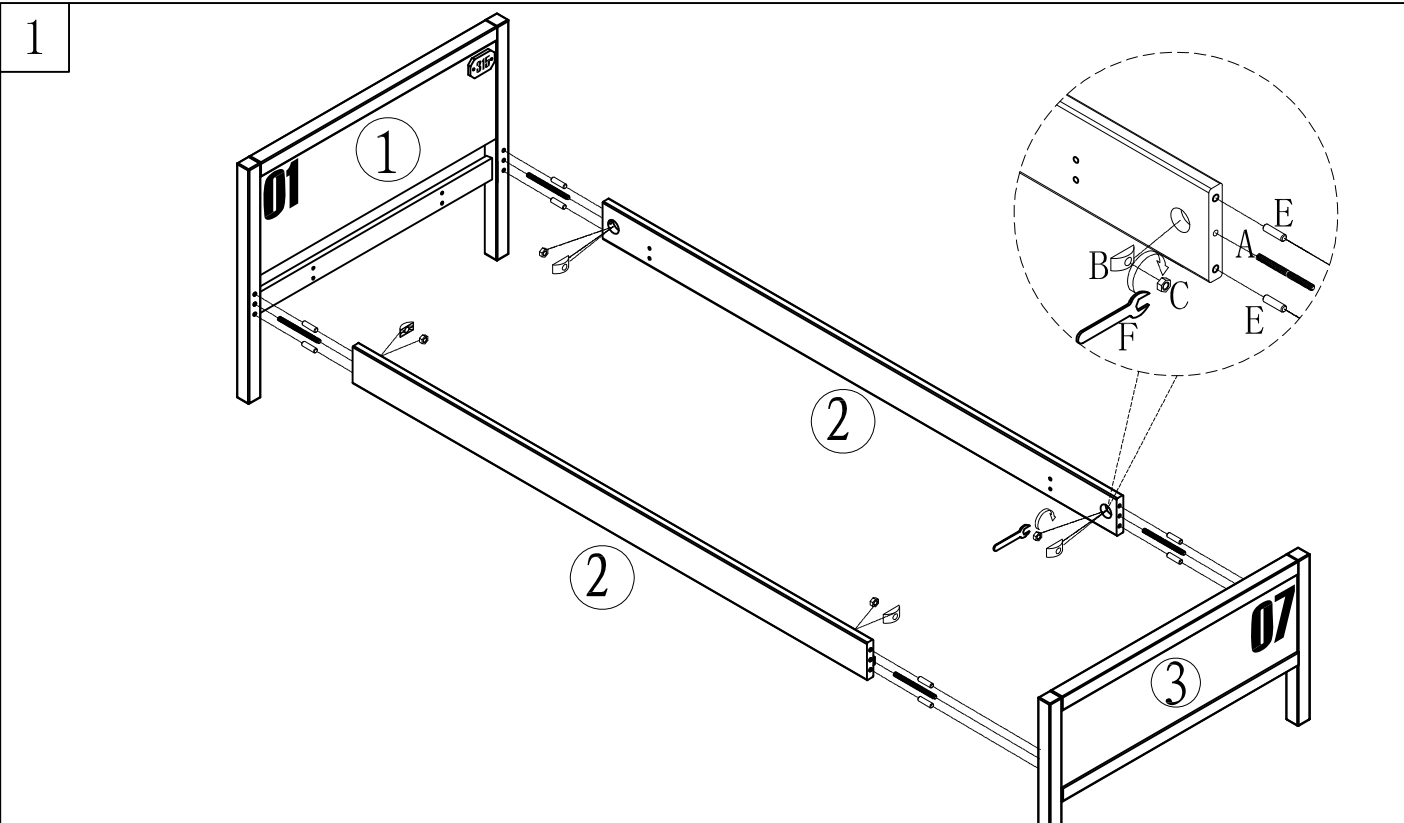
F*1
(WRENCH14)

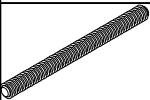
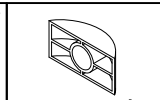
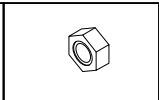
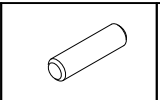
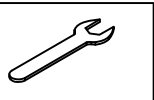


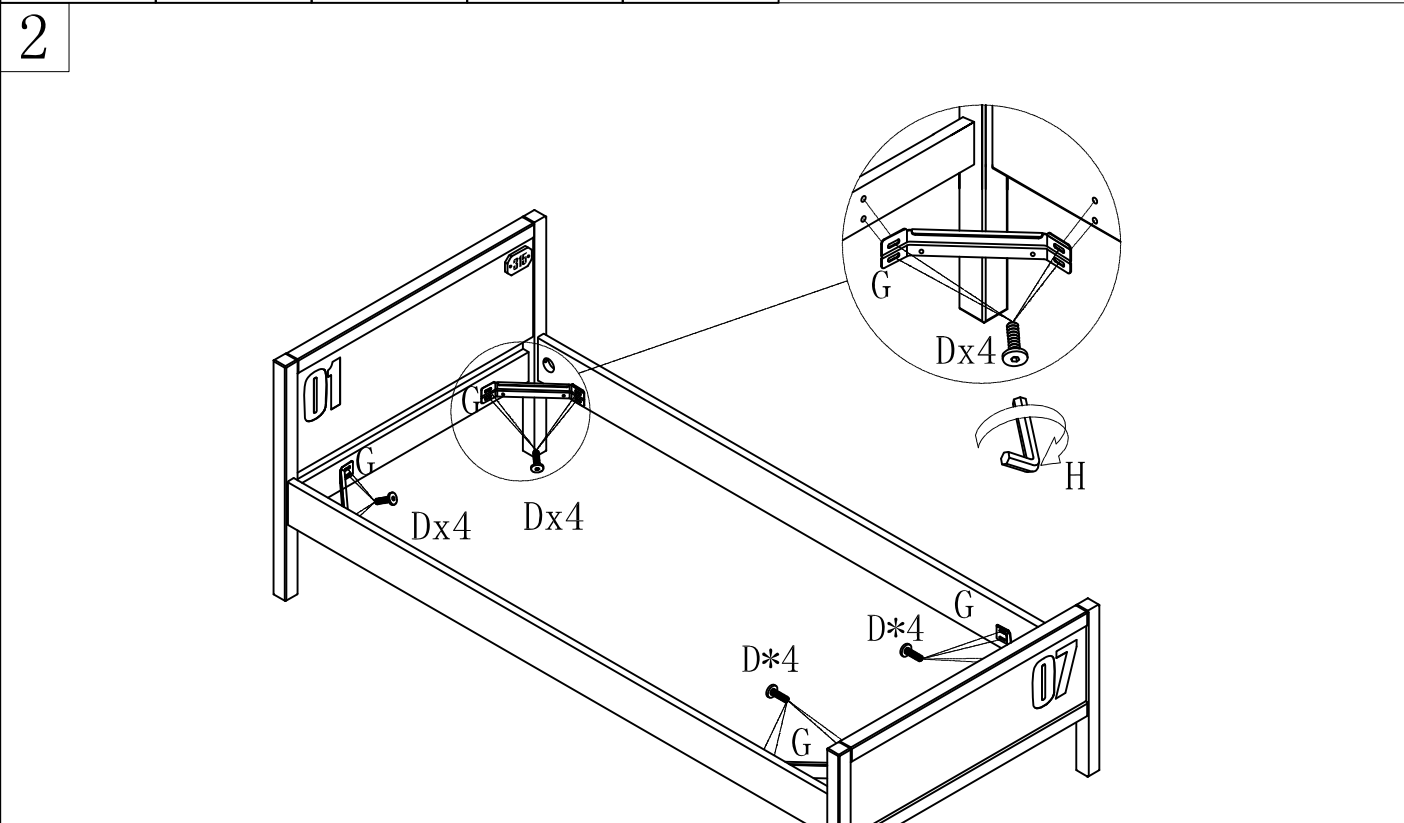
G*4

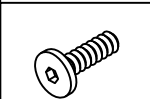
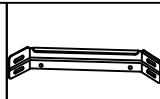
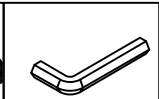


H*1

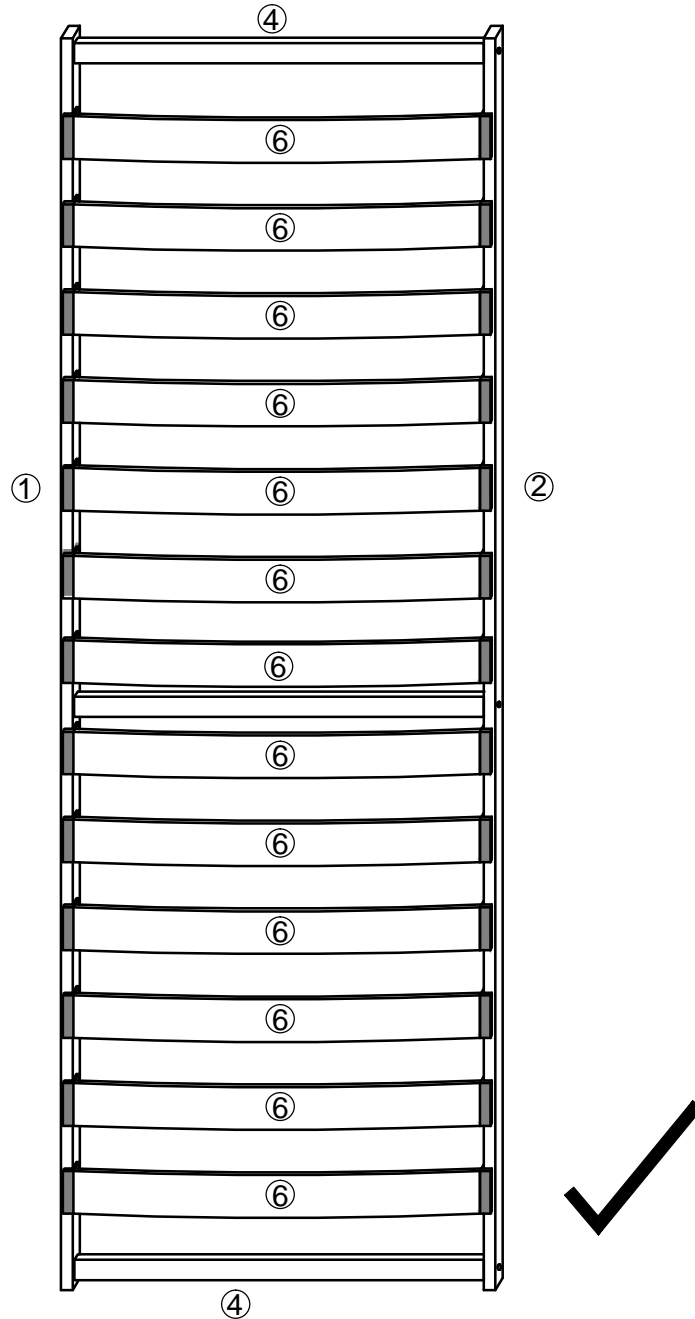


- | | | | | |
|---|--|--|--|--|
|  |  |  |  |  |
| A*4 | B*4 | C*4 | E*8 | F*1 |



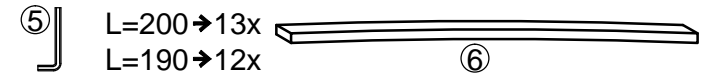
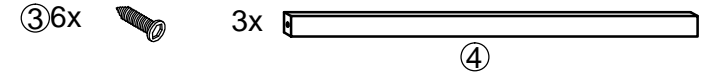
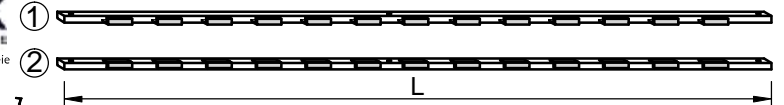
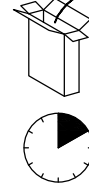
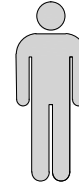
- | | | |
|--|---|---|
|  |  |  |
| D*16 | G*4 | H*1 |

D



VIPACK
FURNITURE

Deken Debostraat 70a B-8791 Beveren-Leie



GB: IMPORTANT Please read the entire manual carefully before starting to assemble and/or using **INFORMATION!** this product. Follow the manual thoroughly and keep it for further reference.

DE: WICHTIG Bitte lesen Sie das gesamte Handbuch sorgfältig durch, bevor Sie mit der **INFORMATION!** Montage beginnen und / oder dieses Produkt verwenden. Befolgen Sie das Handbuch gründlich und halten Sie es für weitere Referenz.

DK: VIGTIG Læs hele manualen grundigt igennem før samling og/eller brug af dette produkt. **INFORMATION!** Følg manualen nøje, og opbevar den til senere brug.

SE: VIKTIG Läs bruksanvisningen i sin helhet innan du börjar att montera och/eller använda **INFORMATION!** produkten. Följ bruksanvisningen noggrant och spara den för framtida referens.

NO: VIKTIG Les hele bruksanvisningen nøye før du begynner å montere og/eller bruke dette **INFORMASJON!** produktet. Følg bruksanvisningen nøye, og ta vare på den for fremtidig bruk.

FI: TÄRKEITÄ Lue käyttöohjeet kokonaan ennen tämän tuotteen kokoamista ja/tai käyttöä. **TIETOJA** Noudata käyttöohjeita tarkasti ja säilytä ne myöhempää tarvetta varten.

NL: Lees alstublieft de gehele handleiding zorgvuldig door voordat u met dit product **BELANGRIJKE** gaat monteren en / of gebruiken. Volg de gebruiksaanwijzing grondig en houd **GEGEVENS!** het voor verdere verwijzing.

GB: IMPORTANT! It is important that any product which is assembled using any kind of screw is re-tightened 2 weeks after assembly, and once every 3 months - in order to assure stability through-out the lifespan of the product.

DE: WICHTIG! Es ist wichtig, dass jedes Produkt, das mit jeder Art von Schraube **INFORMATION!** zusammengebaut wird, 2 Wochen nach der Montage und einmal alle 3 Monate wieder verschärft wird, um die Stabilität durch die Lebensdauer des Produkts zu gewährleisten.

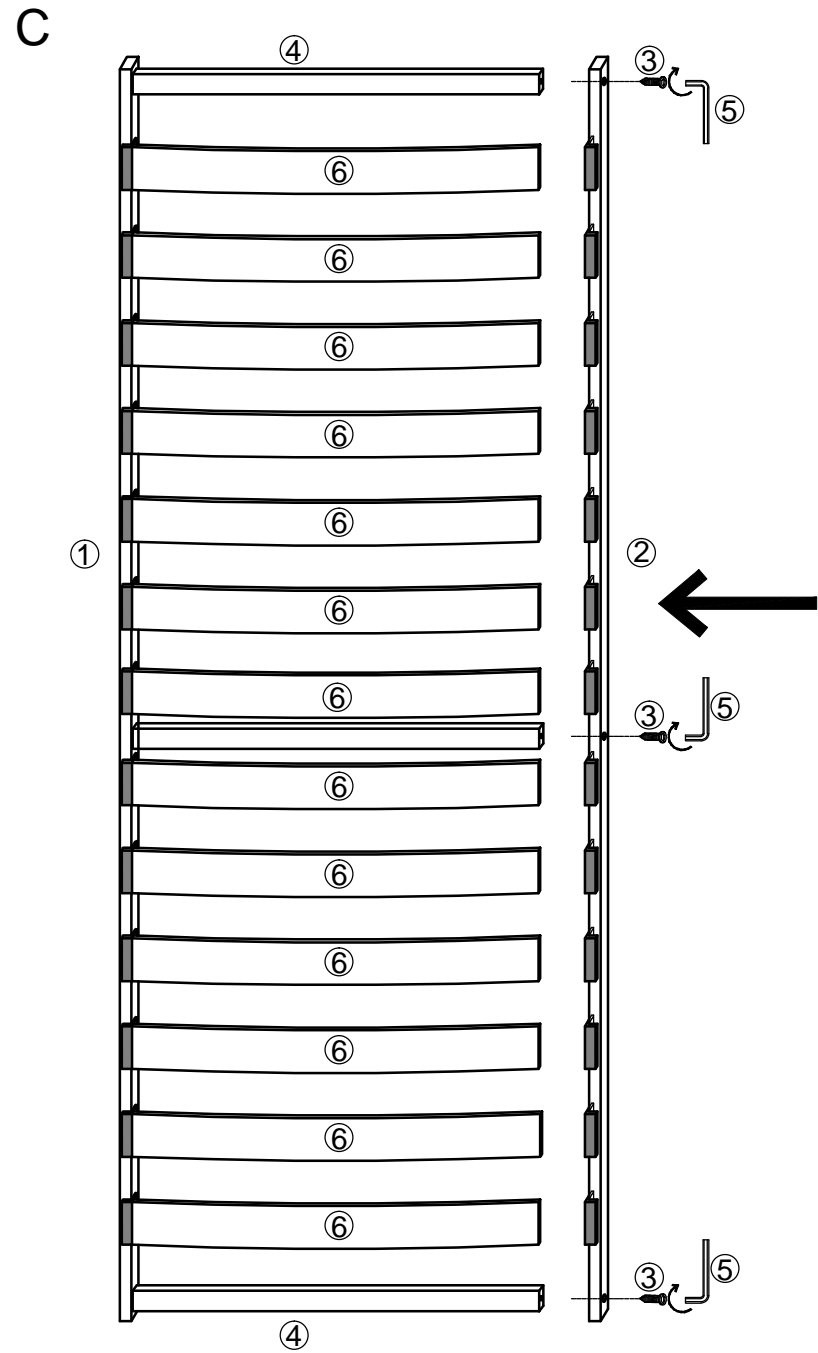
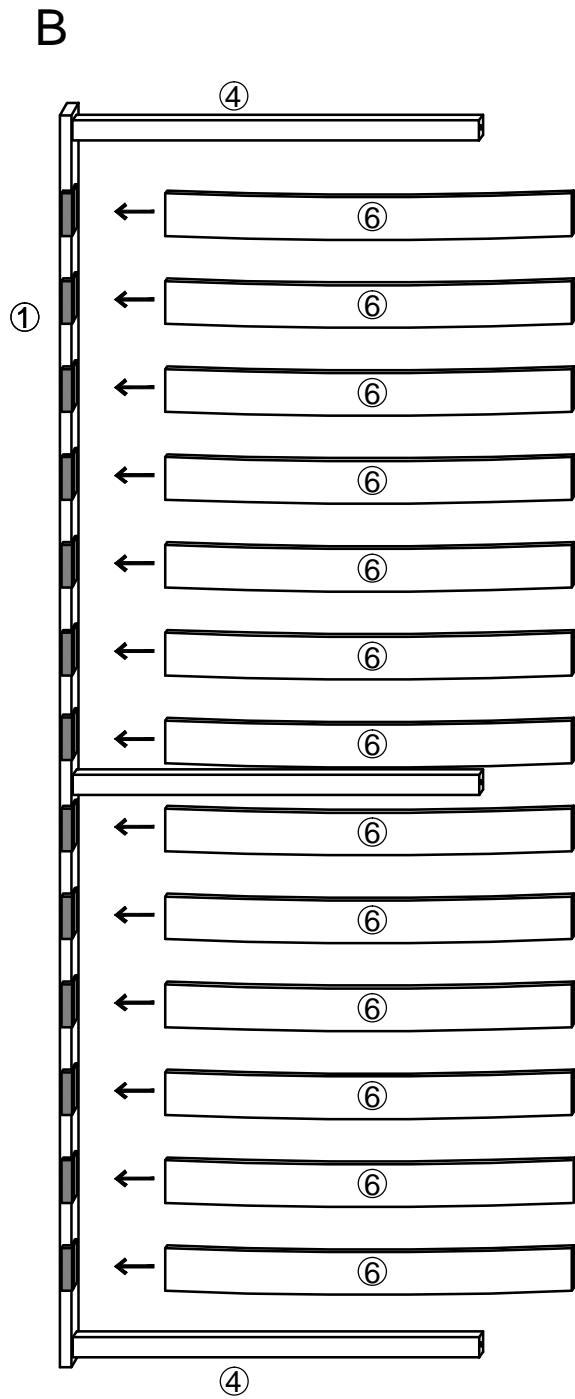
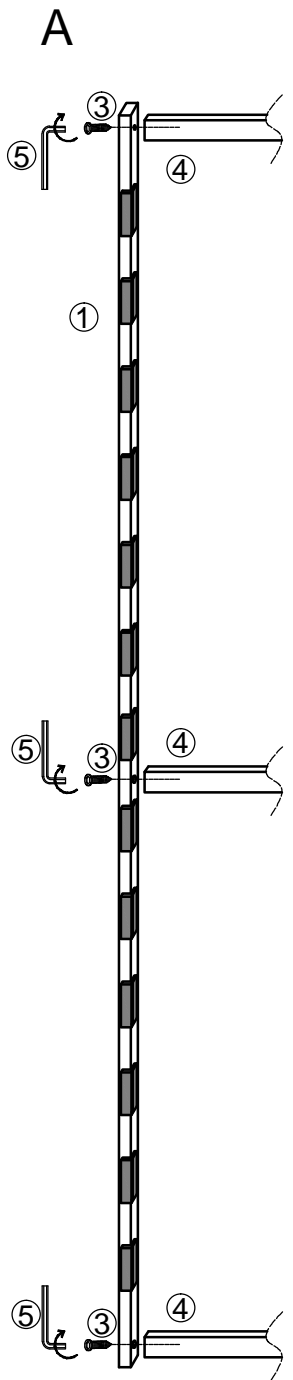
DK: VIGTIG! Det er vigtigt, at alle produkter, der samles med alle former for skruer, **INFORMATION!** efterspændes to uger efter samling samt hver tredje måned for at sikre, at produktet er stabilt i hele dets levetid.

SE: VIKTIG! För alla produkter som monteras med skruv är det viktigt att dessa efterdras två **INFORMATION!** veckor efter monteringen och därefter en gång var tredje månad. Detta för att säkerställa att produkten håller sig stabil under hela sin livslängd.

NO: VIKTIG! Det er viktig at alle produkter som monteres med skruer blir etterstrammet 2 uker **INFORMATION!** etter montering, og hver 3. måned for å sikre stabiliteten gjennom hele produktets levetid

FI: TÄRKEÄÄ! On tärkeää, että kaikki ruuvien avulla koottavat tuotteet kiristetään uudelleen 2 **INFORMATION!** viikkoa kokoamisen jälkeen ja aina 3 kuukauden välein, jotta tuote pysyy vakaana koko käyttöikänsä ajan.

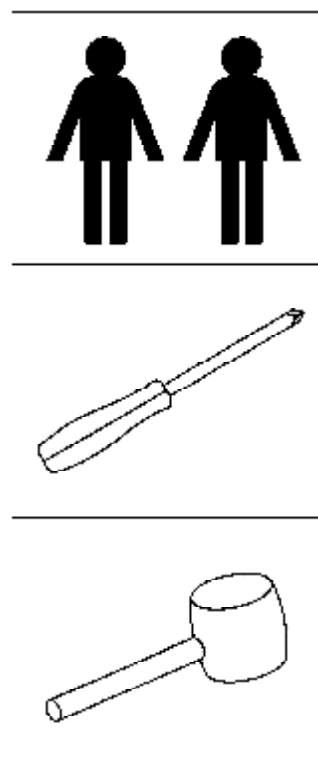
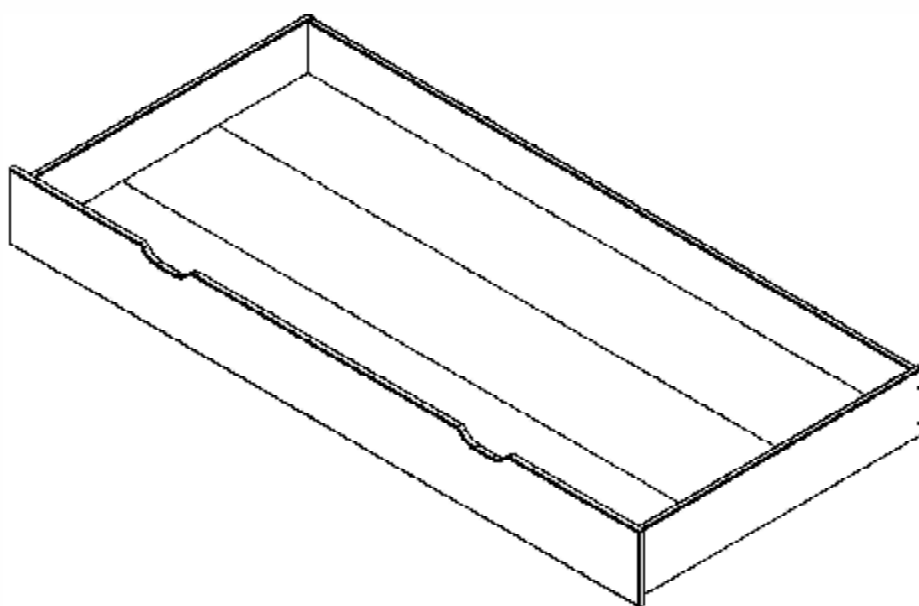
NL: BELANGRIJK! Het is belangrijk dat elk product dat is gemonteerd met behulp van een of **INFORMATION!** andere schroef, 2 weken na montage en 2 keer per 3 maanden wordt aangesloten - om de levensduur van het product te verzekeren.



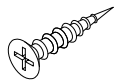
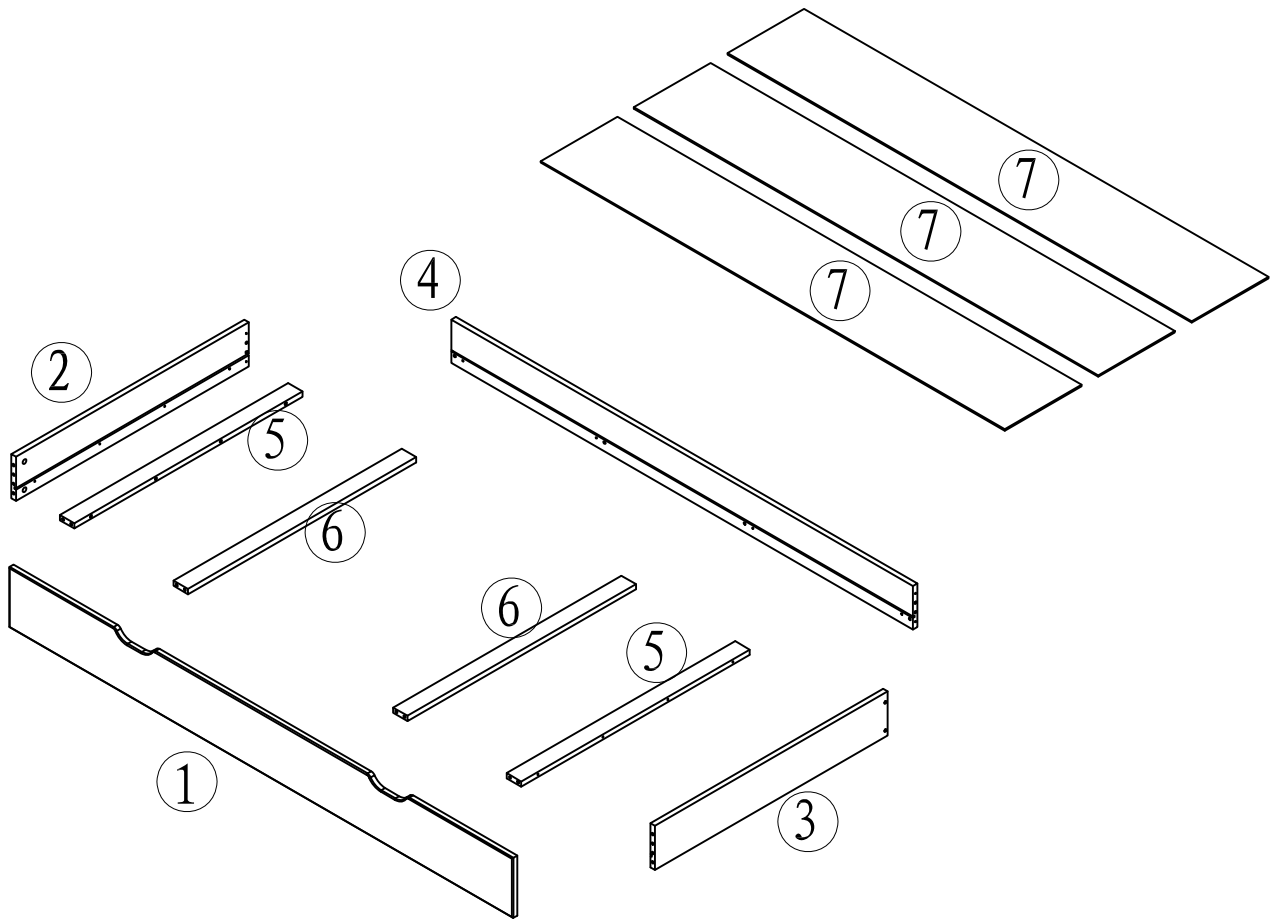
ALEX UNDERBED

AXRB9019

MONTAGE AANWIJZING
NOTICE DE MONTAGE
MONTAGE ANLEITUNG
ASSEMBLY INSTRUCTIONS



BA00288-G



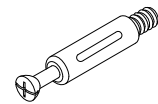
A × 16
(M3.5 × 15)



B × 8



C × 12
(M3.5 × 35)



D × 12
(D15)



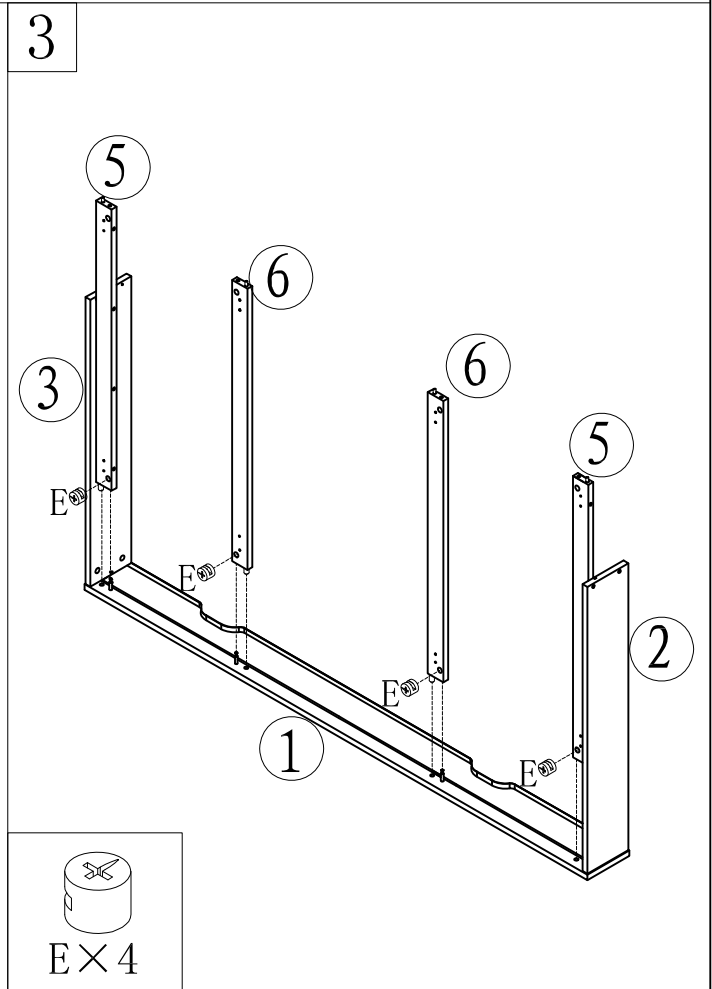
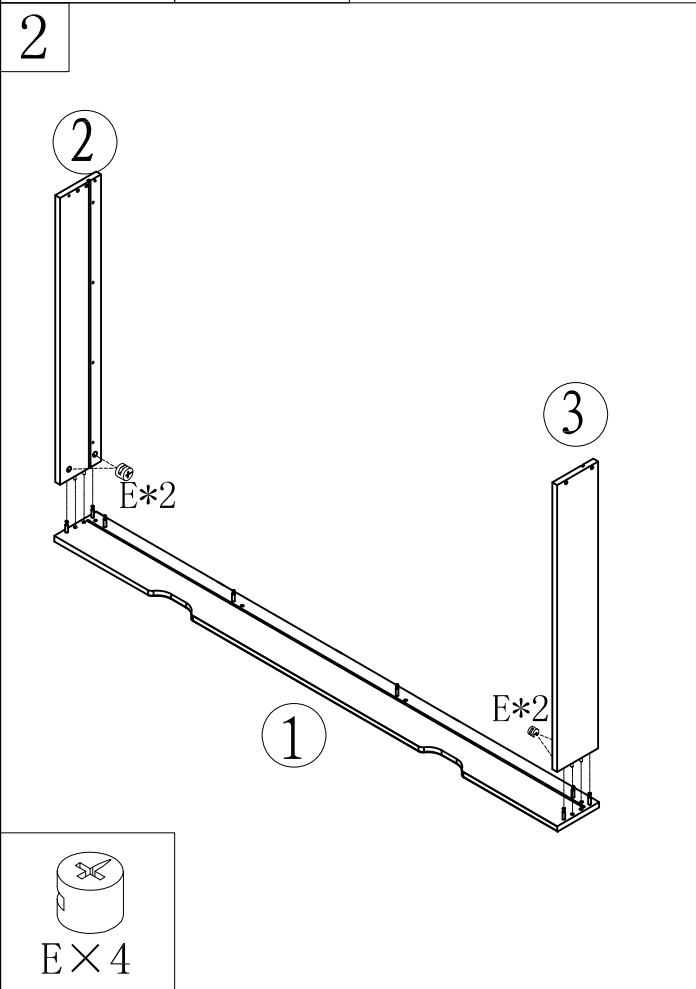
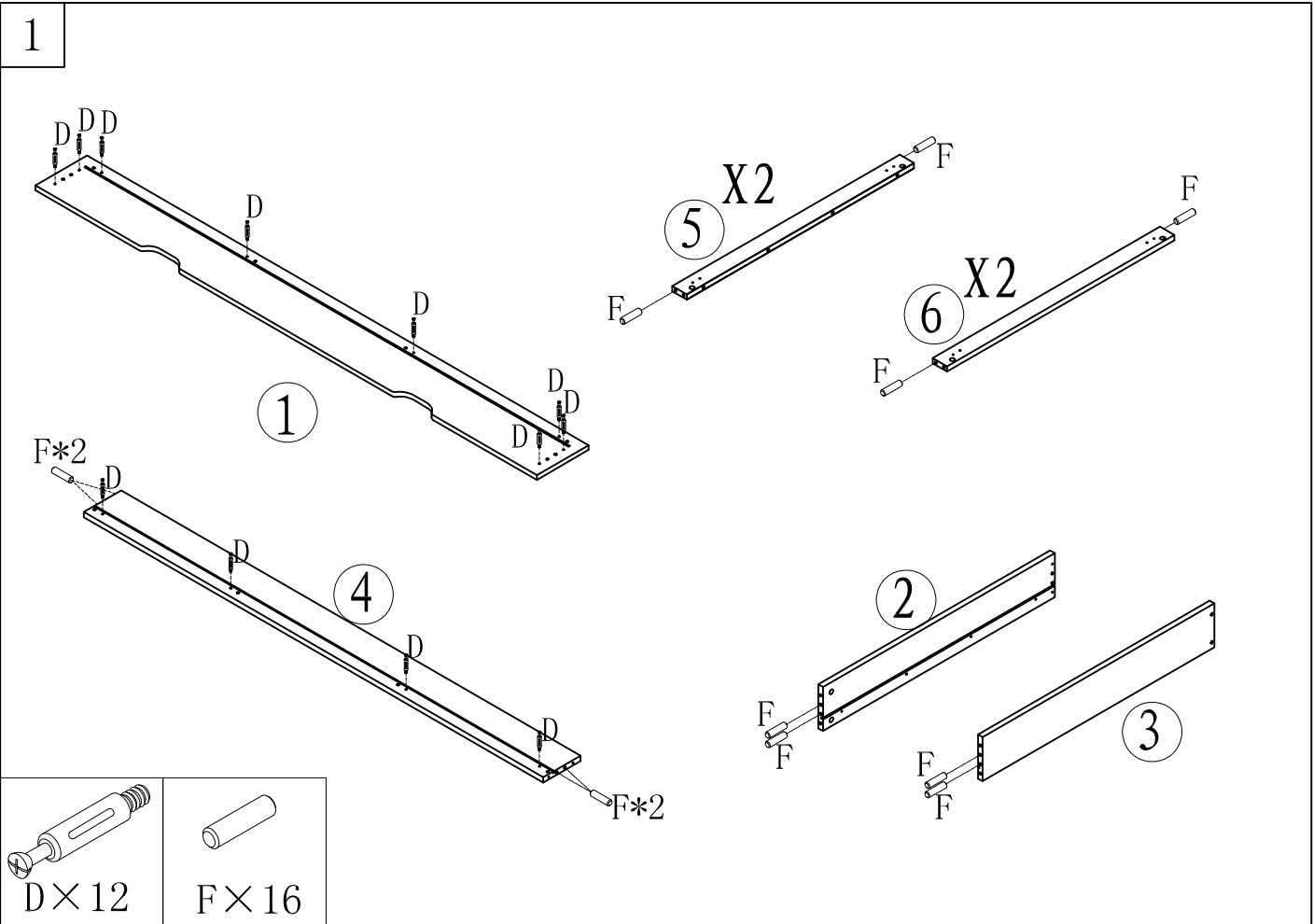
E × 12
(D15)



F × 16
(D8 × 30)



G × 2
(L=1899)



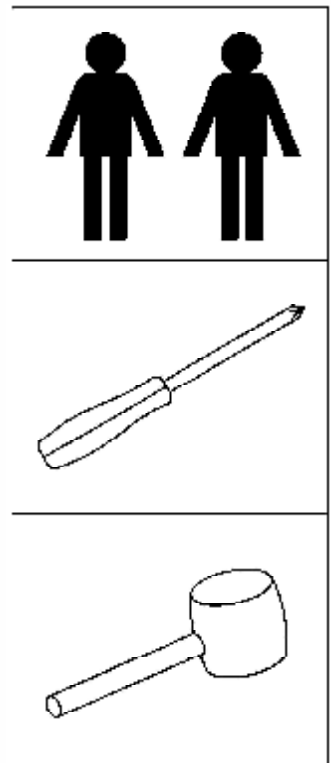
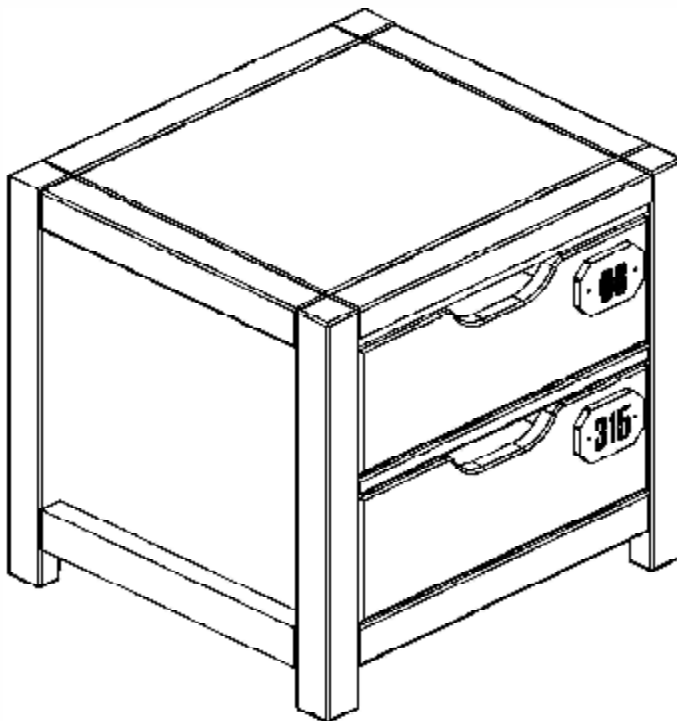


VIPACK
FURNITURE

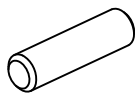
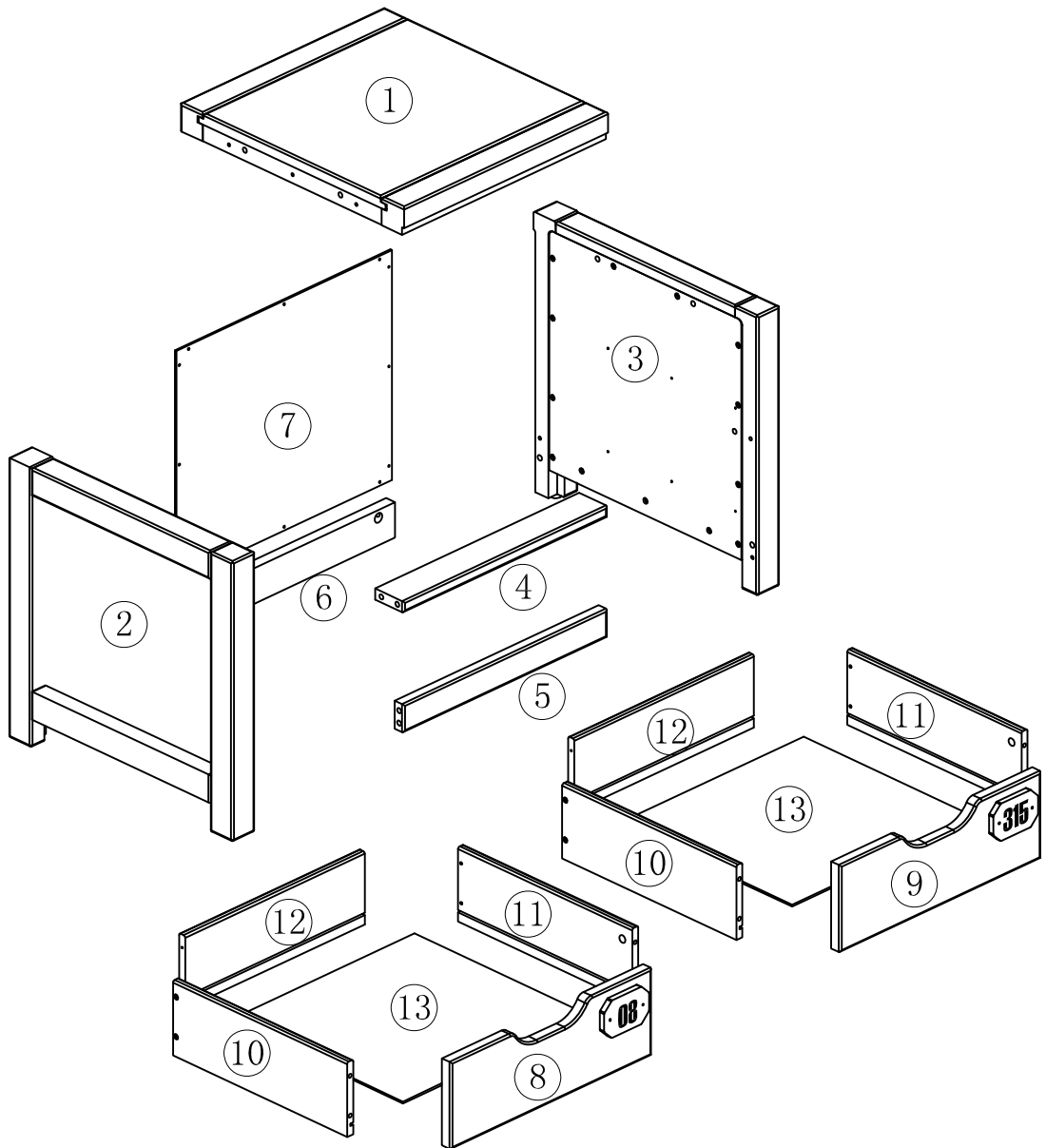
Deken Debostraat 70a B-8791 Beveren-Leie

ALEX NIGHTSTAND AXNA2219

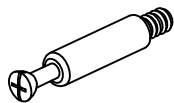
MONTAGE AANWIJZING
NOTICE DE MONTAGE
MONTAGE ANLEITUNG
ASSEMBLY INSTRUCTIONS



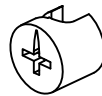
BE00288



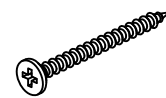
A*10
(D8*30)



B*6
(D15)



C*6
(D15)



D*6
(M3.5*50)



E*8
(D12)



F*8
(D12)

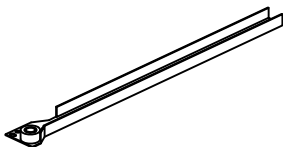
G*8
(M3.5*25)



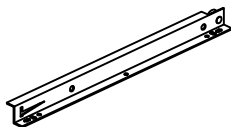
H*12
(M3.0*15)



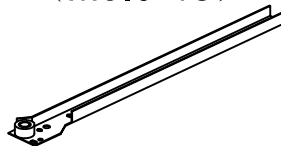
I*24
(M3.5*15)



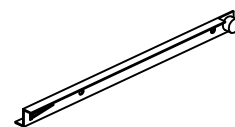
J*2



K*2

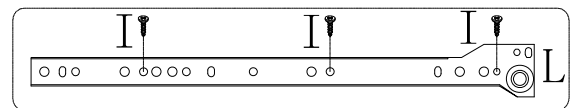
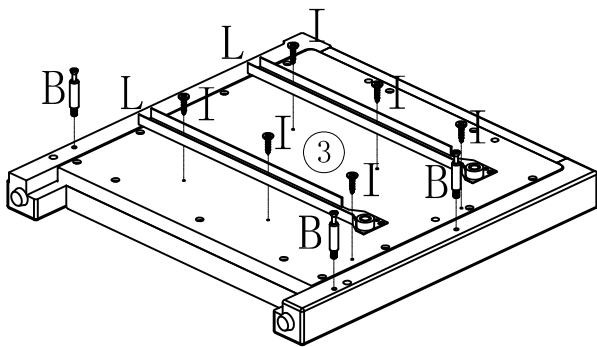
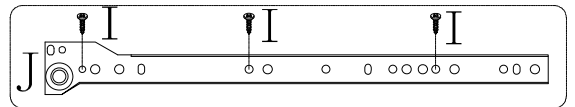
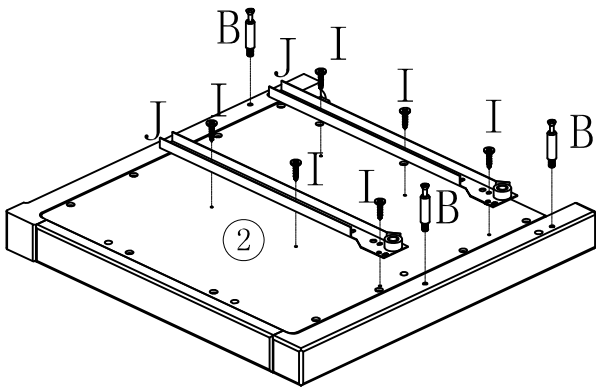
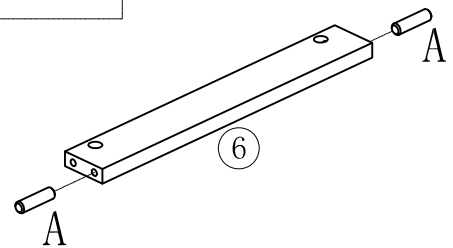
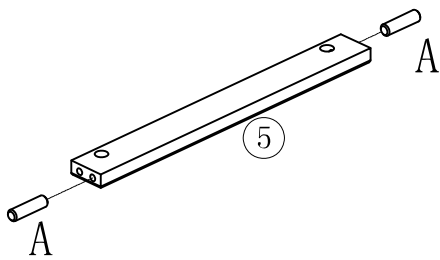
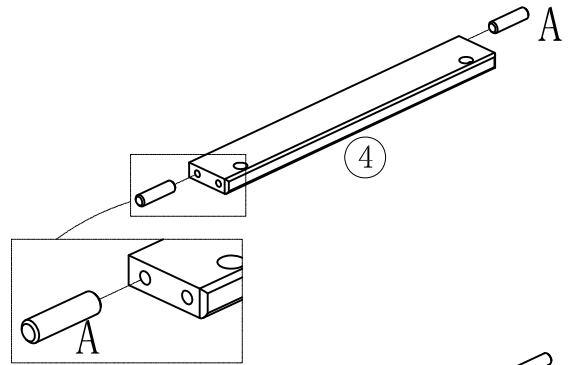
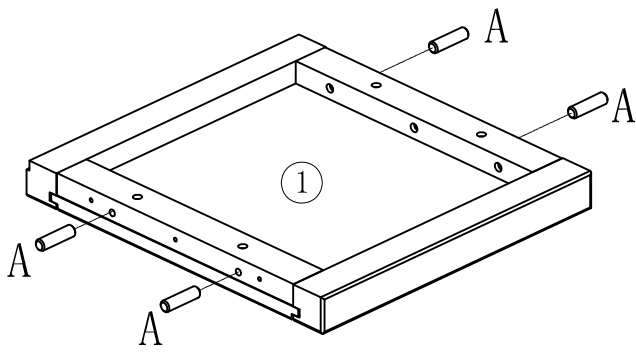


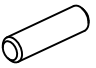




L*2



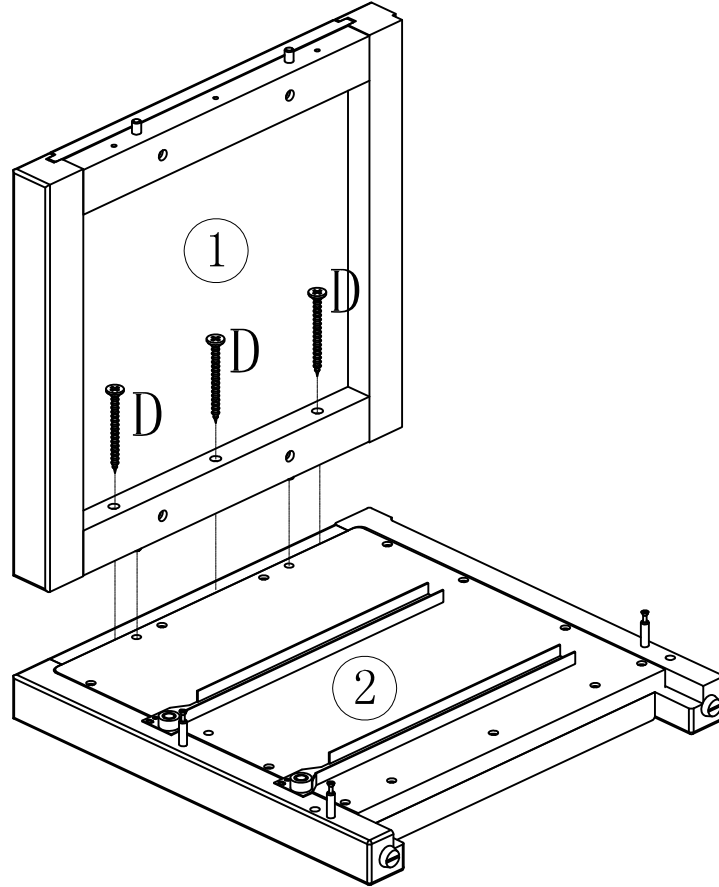
M*2

1

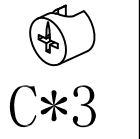
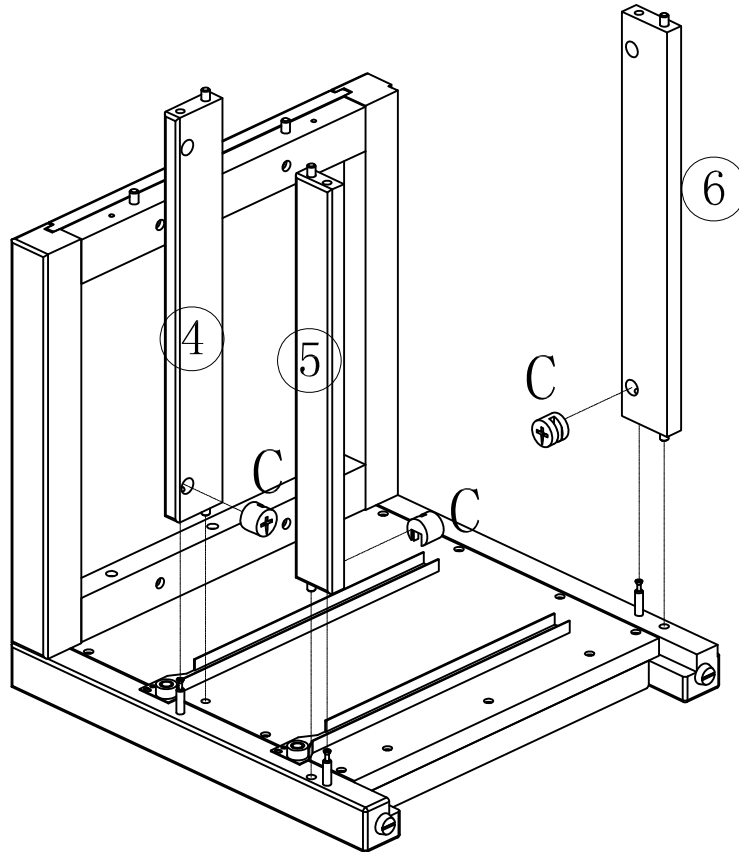


				
A*10	B*6	I*12	J*2	L*2

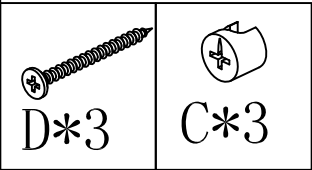
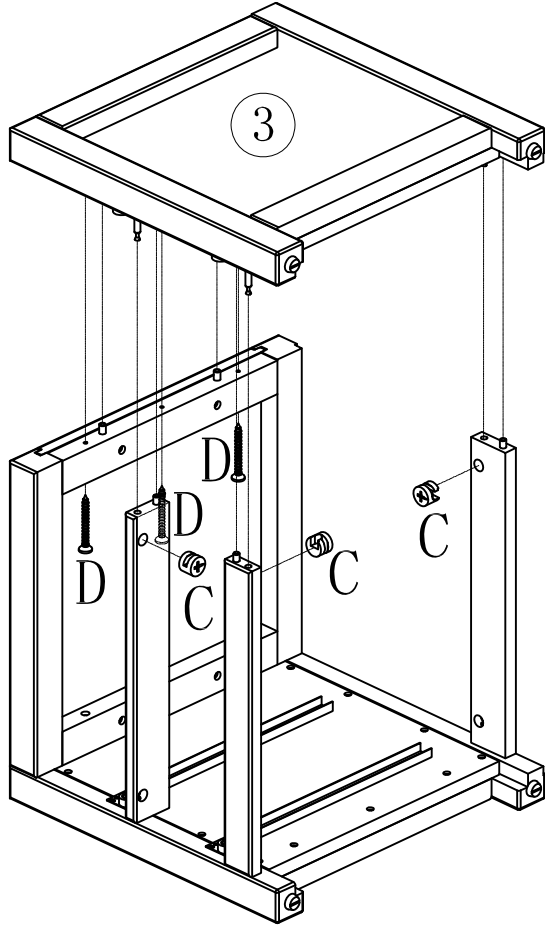
2



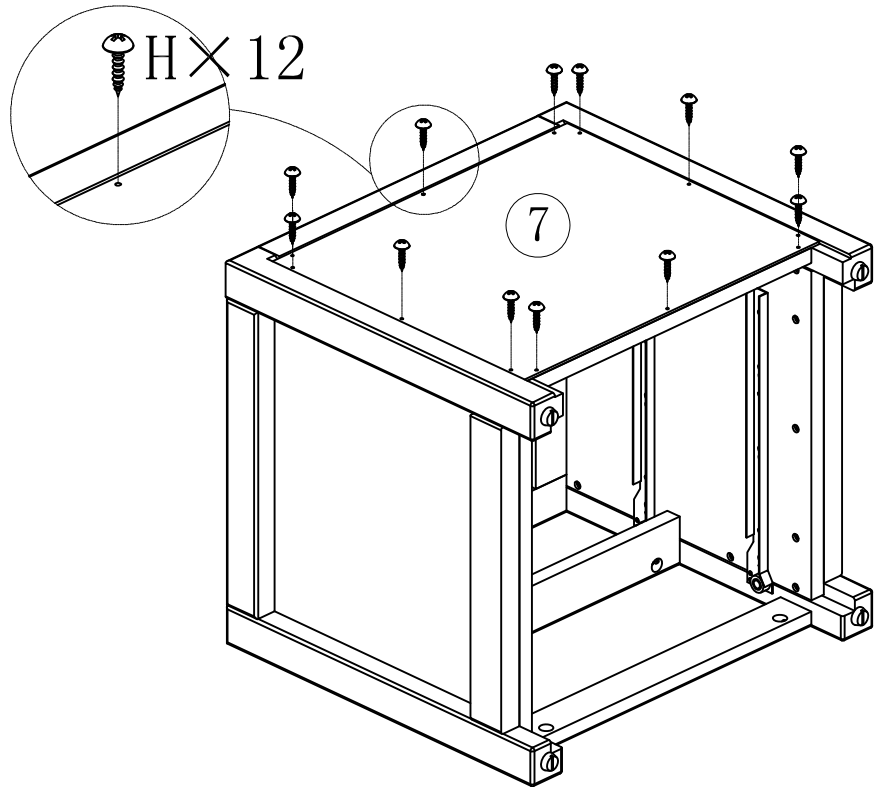
3



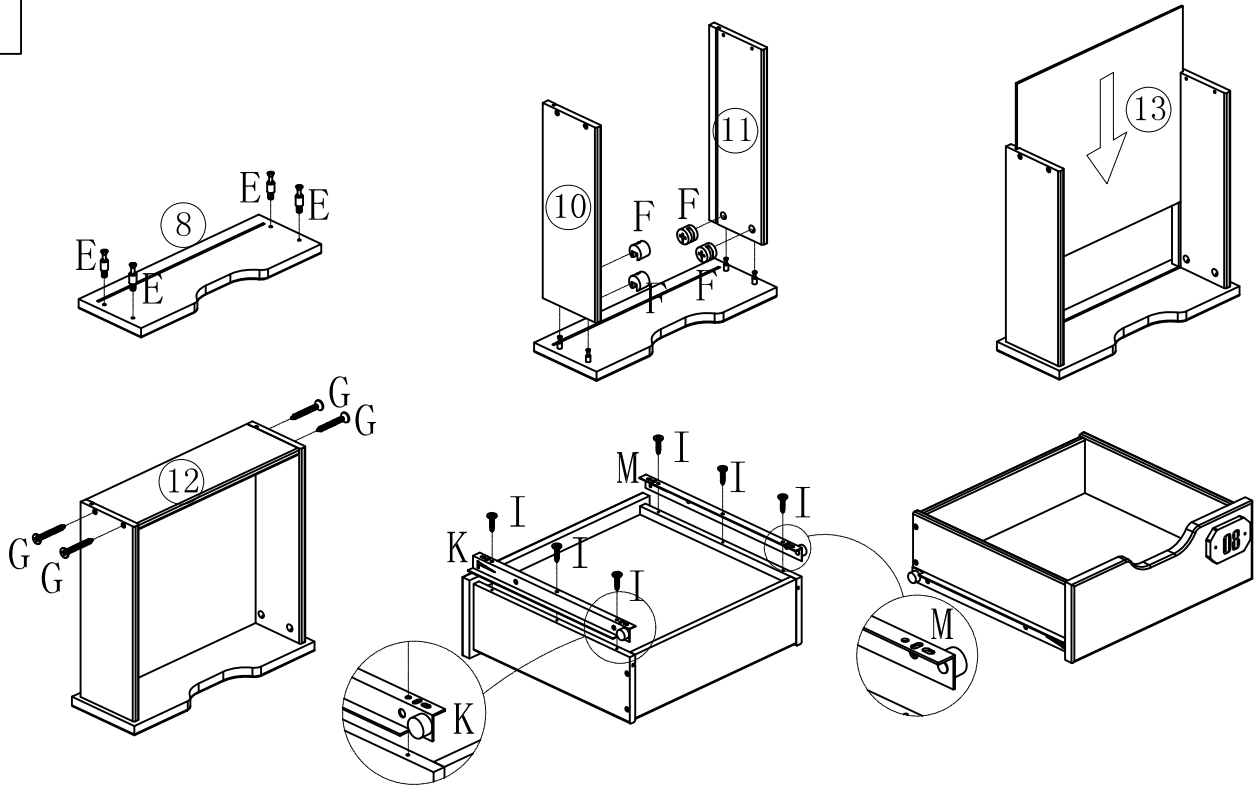
4




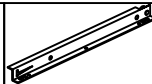




5

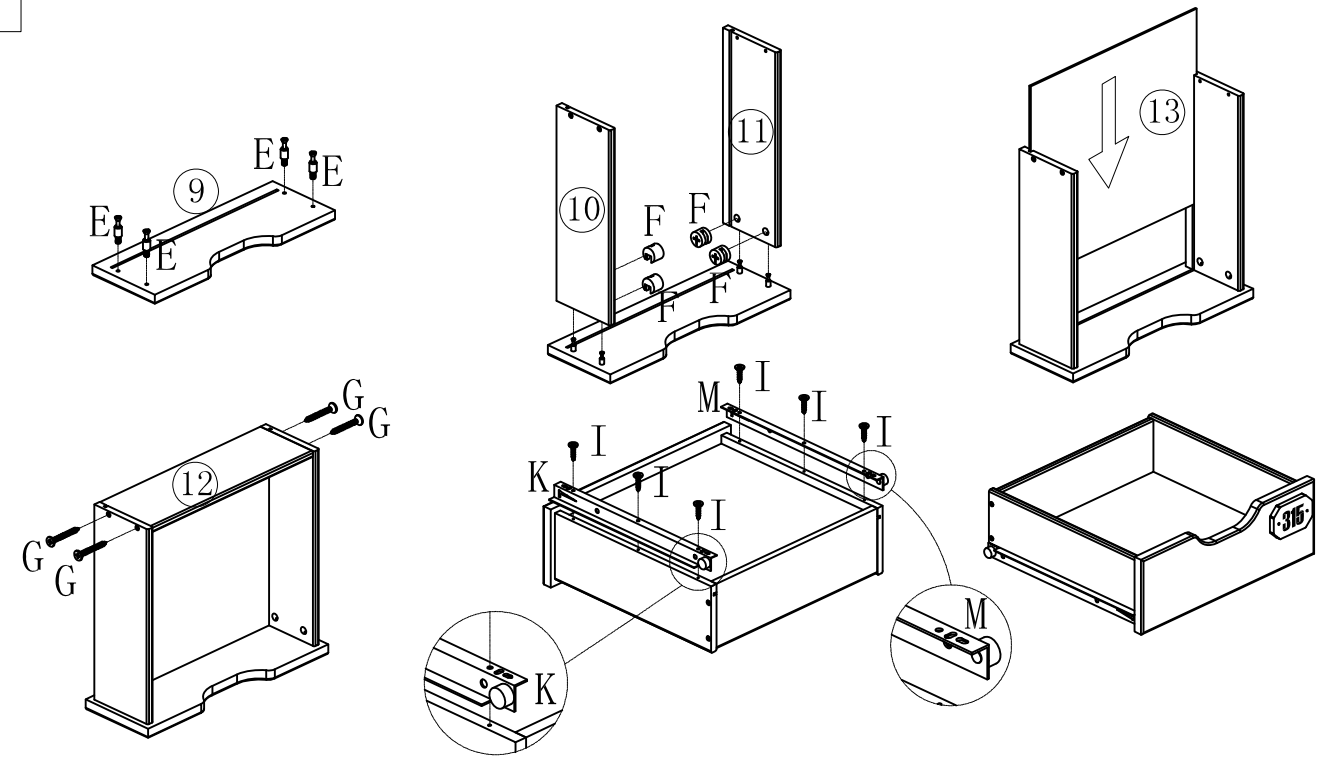





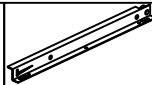


6



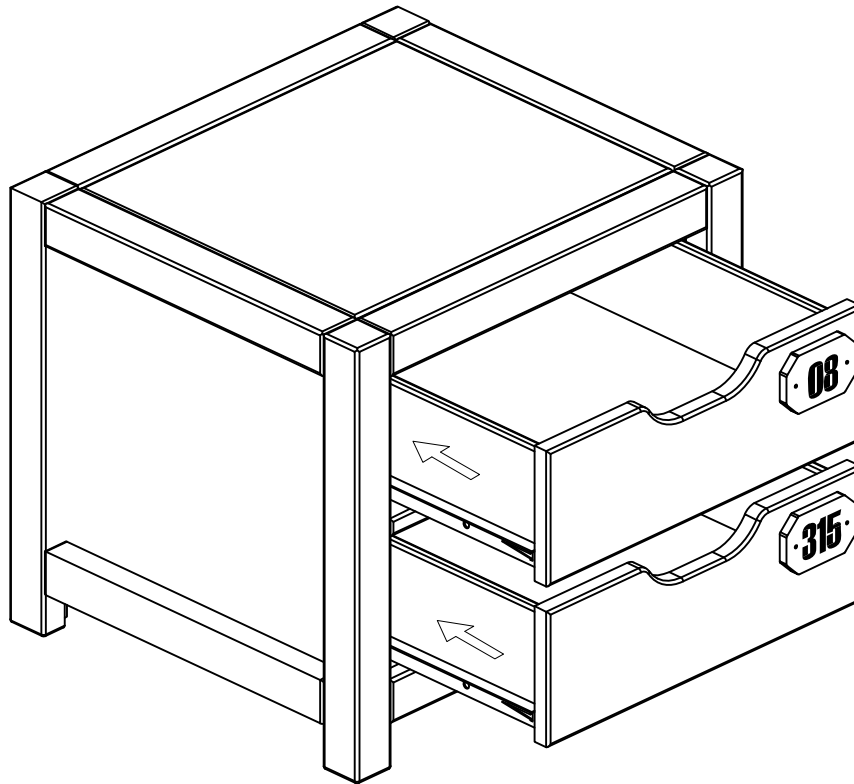
					
E*4	F*4	G*4	K*1	M*1	I*6

7

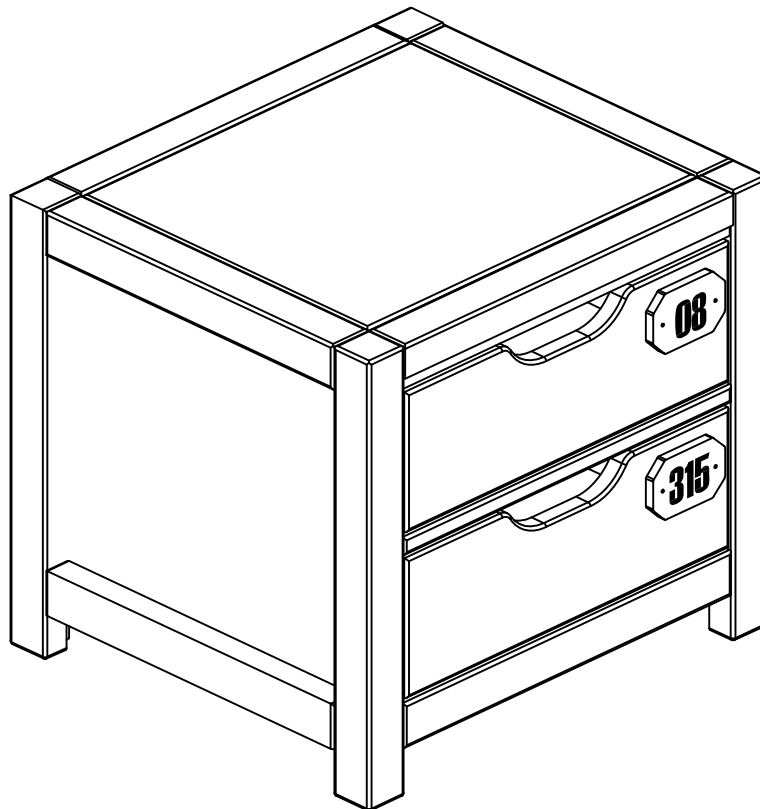


					
E*4	F*4	G*4	K*1	M*1	I*6

8

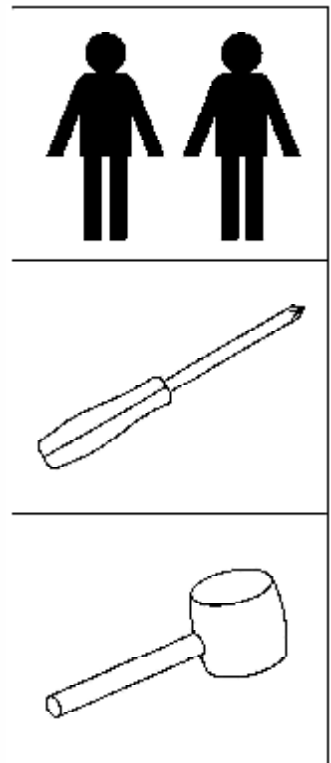
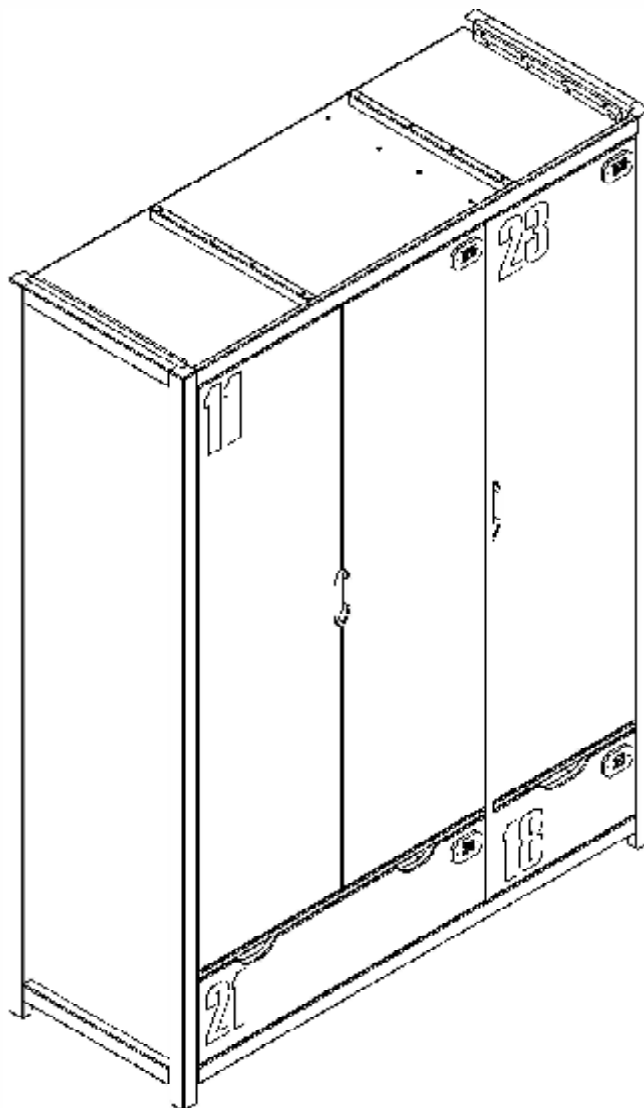


9

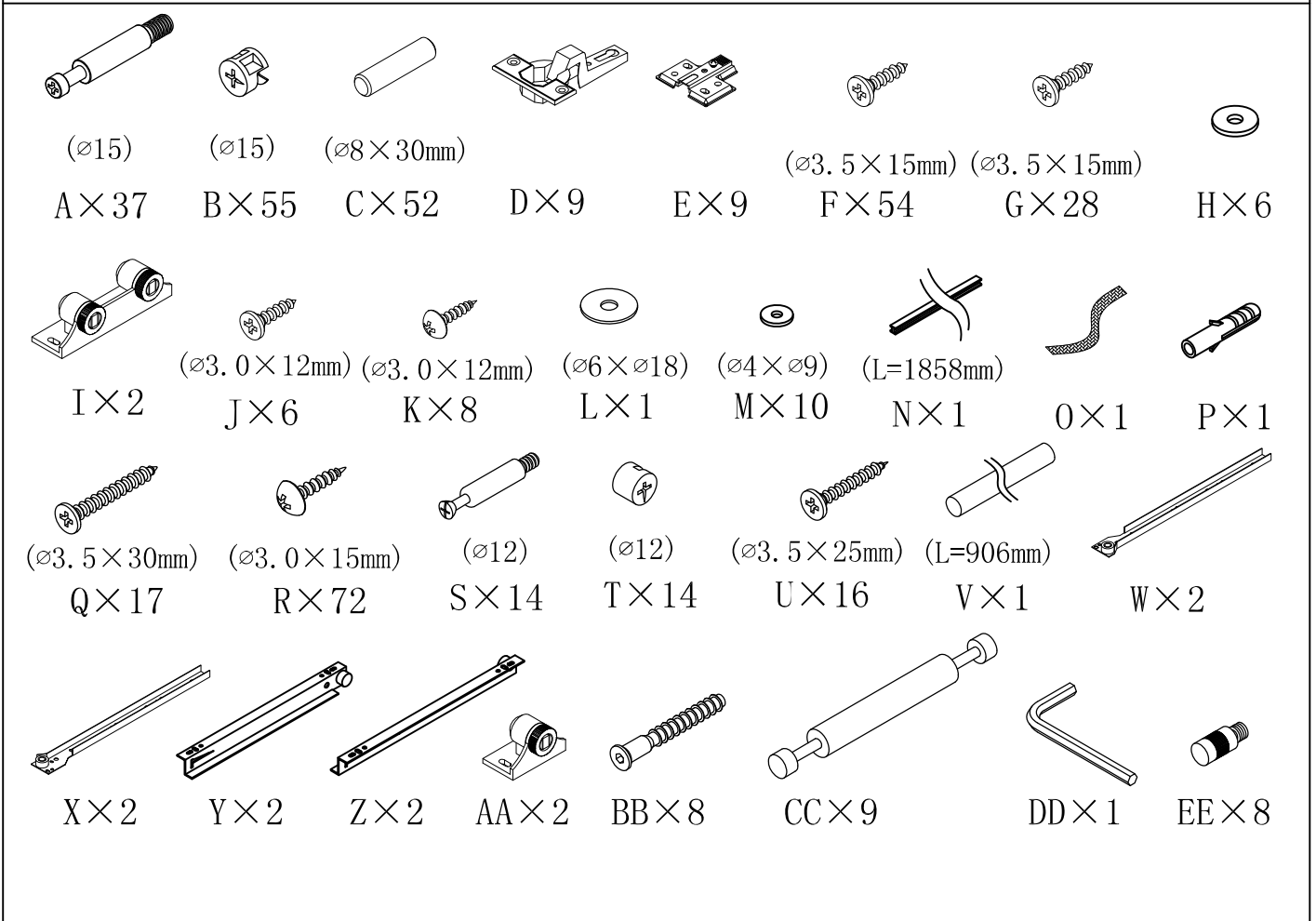
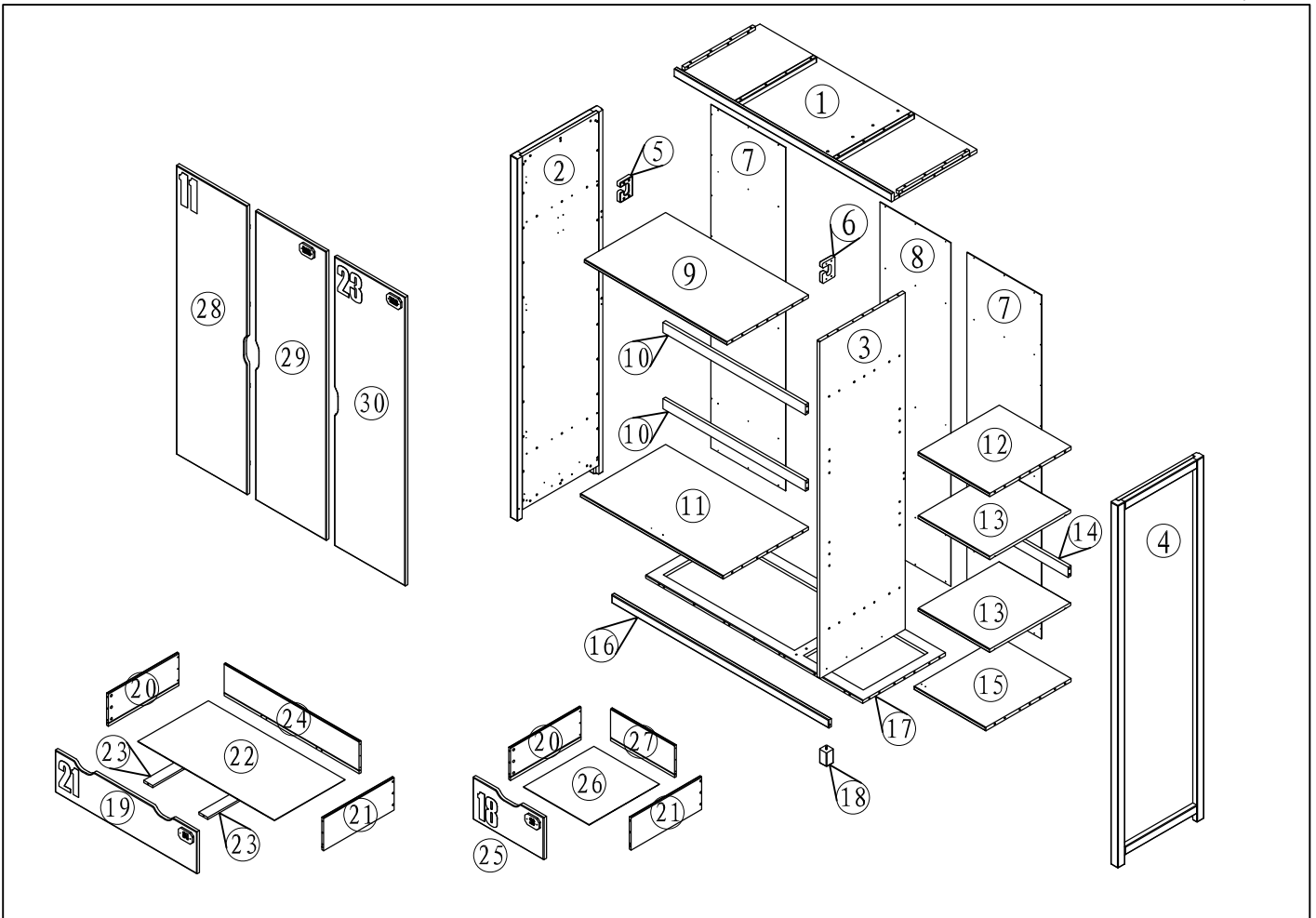


ALEX 3 DOOR WARDROBE AXKL1319

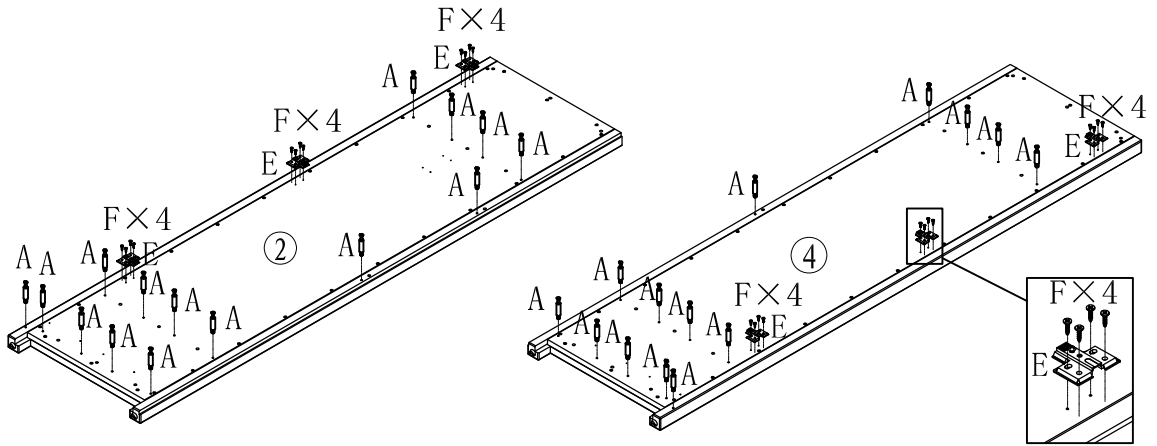
MONTAGE AANWIJZING NOTICE DE MONTAGE MONTAGE ANLEITUNG ASSEMBLY INSTRUCTIONS


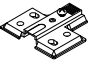



BD00288-3

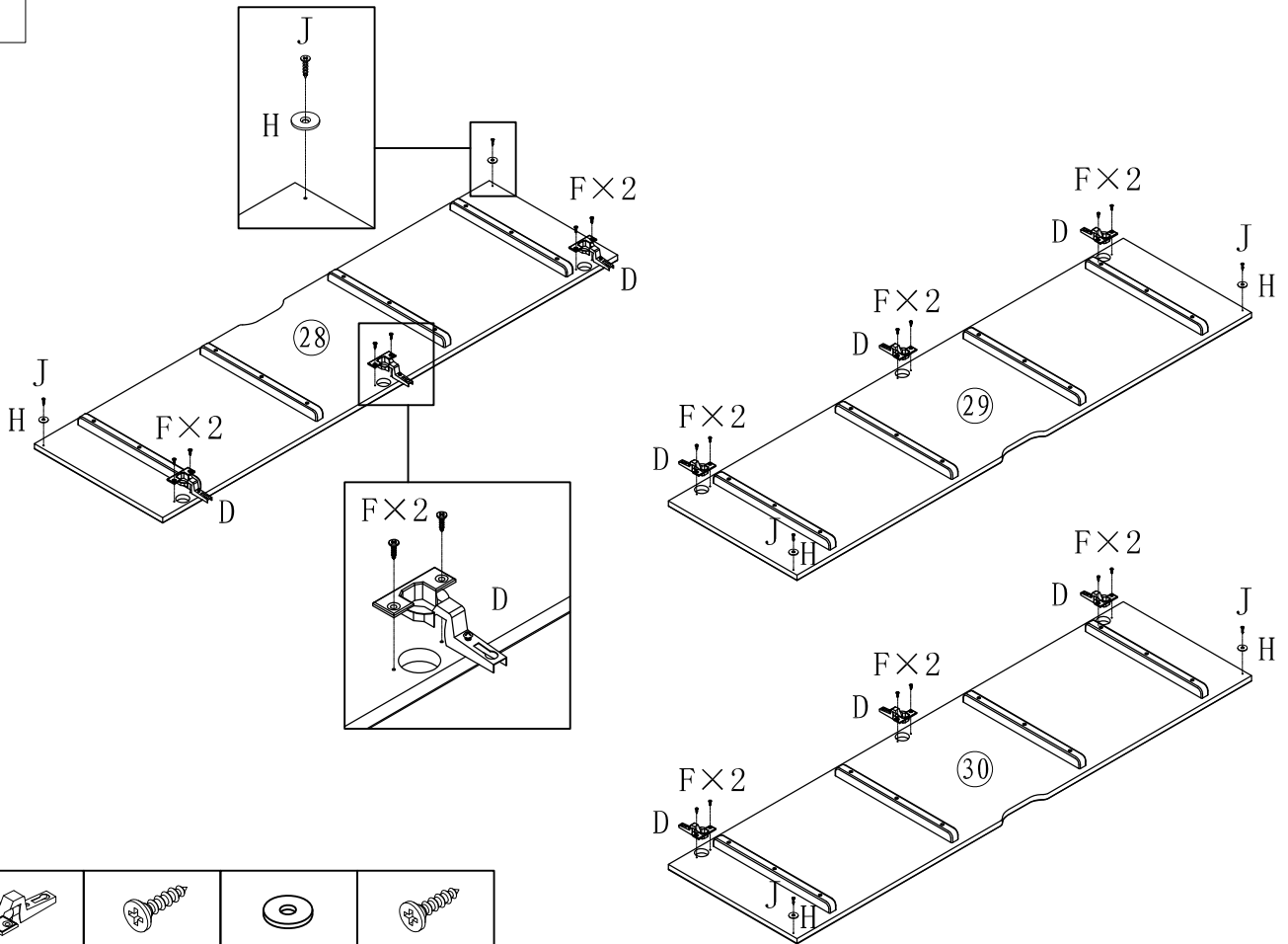


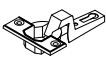


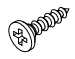
1



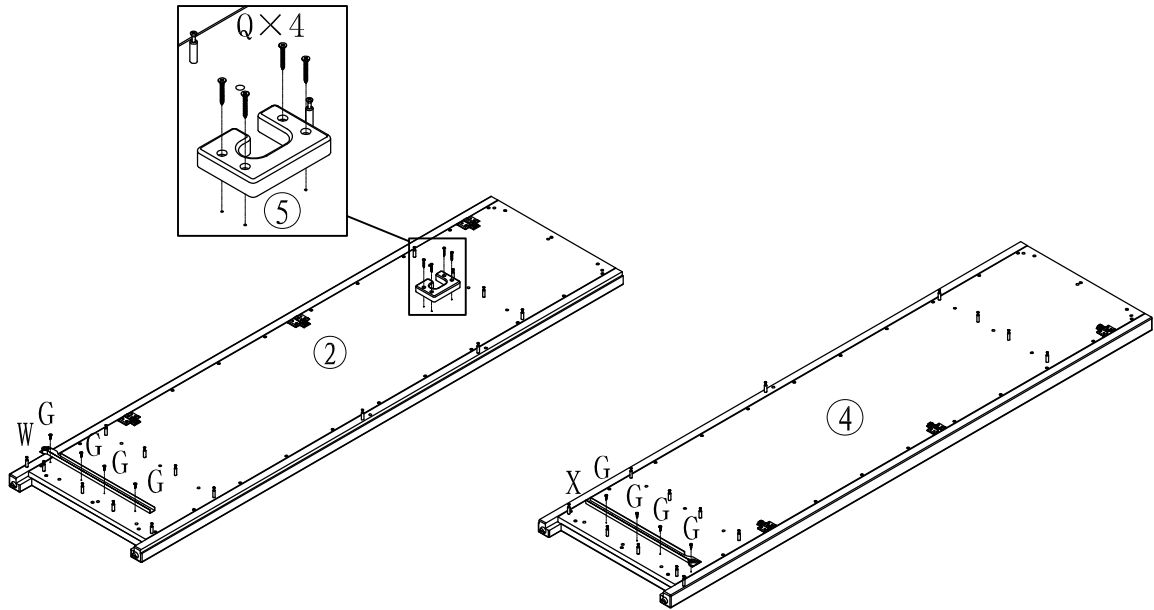
		
A*29	E*6	F*24

2



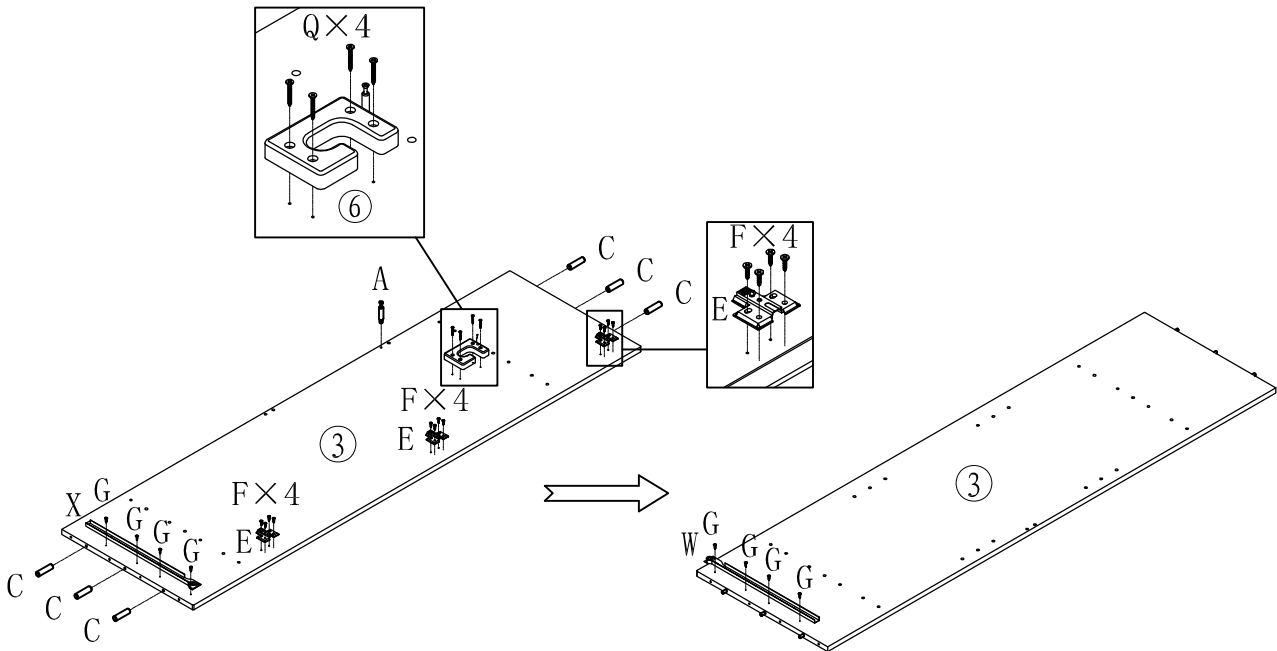
			
D*9	F*18	H*6	J*6

3

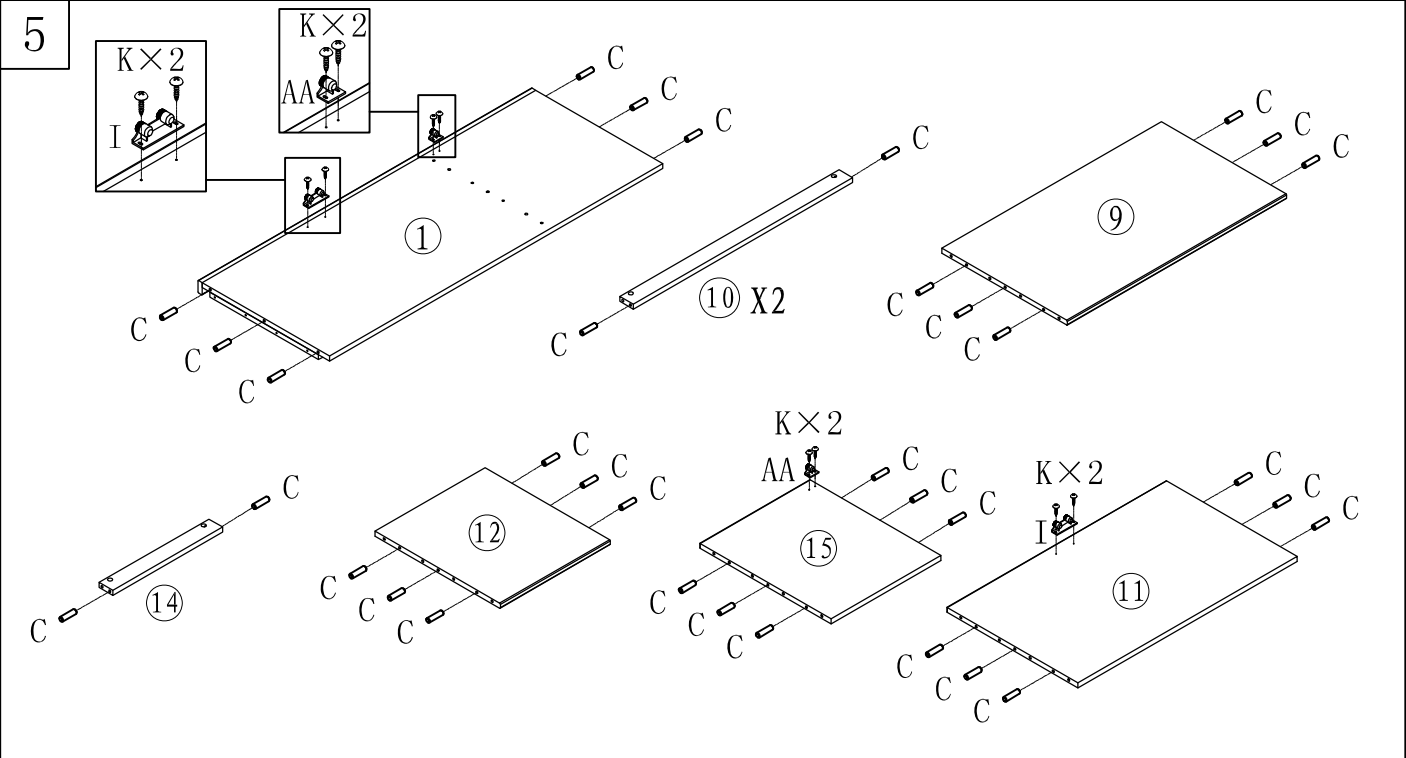


G*8	Q*4	W*1	X*1

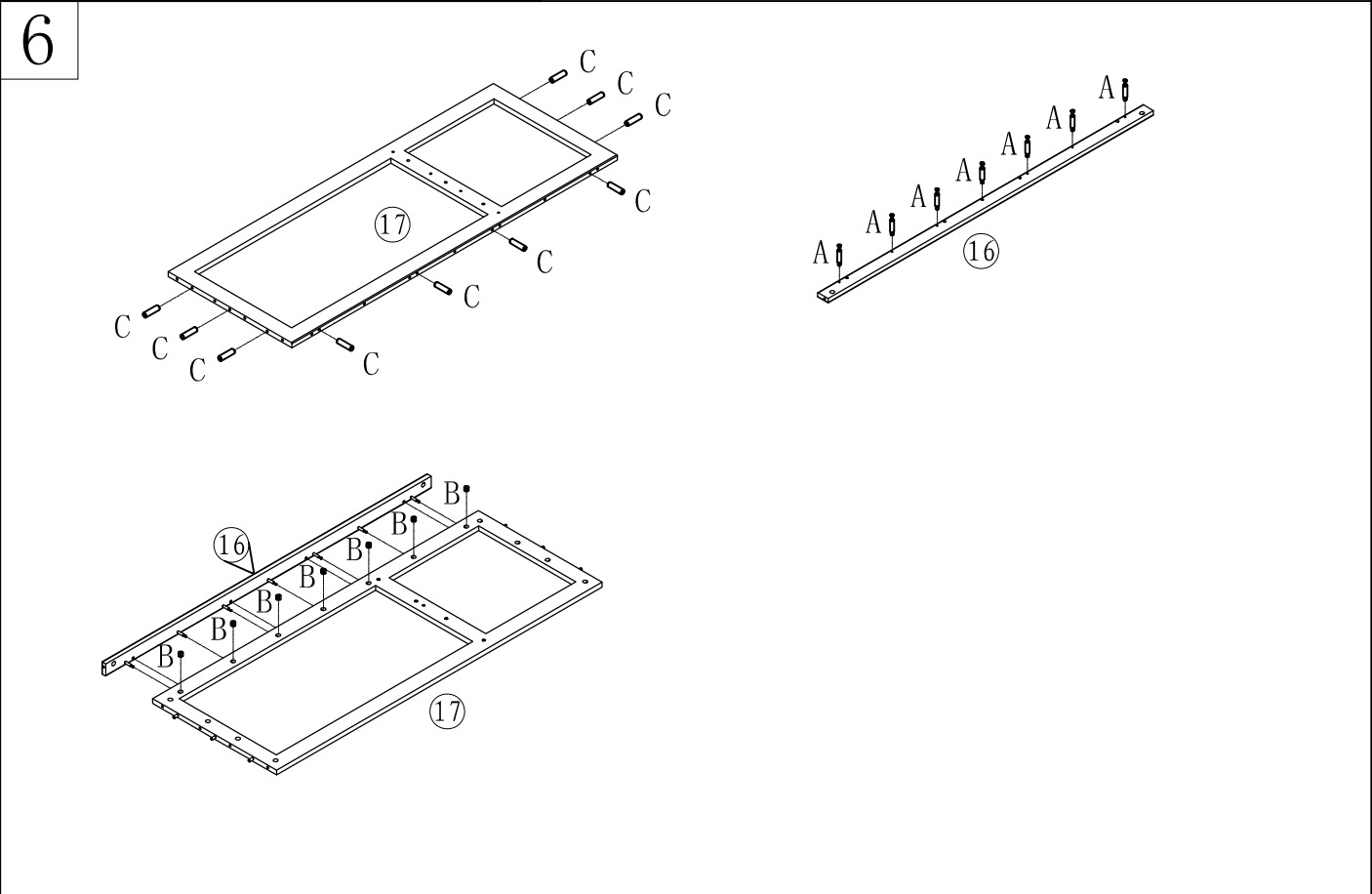
4



A*1	C*6	E*3	F*12	G*8	Q*4	W*1	X*1

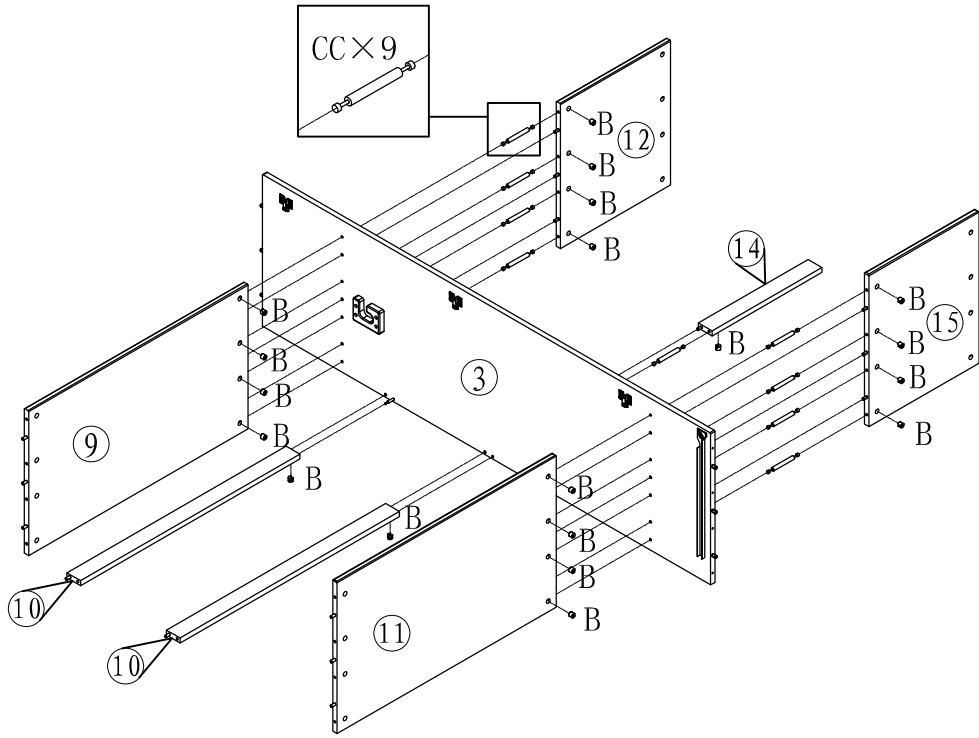


C*36	I*2	K*8	AA*2



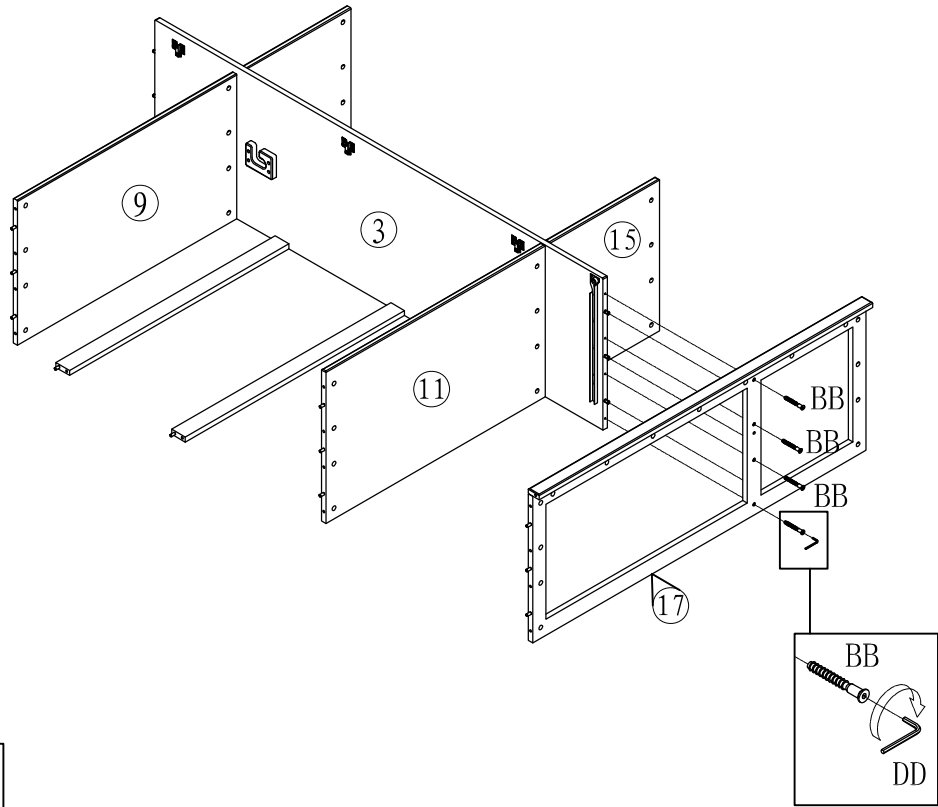
C*10	A*7	B*7

7



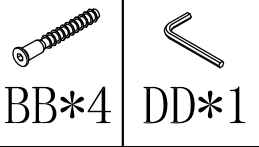
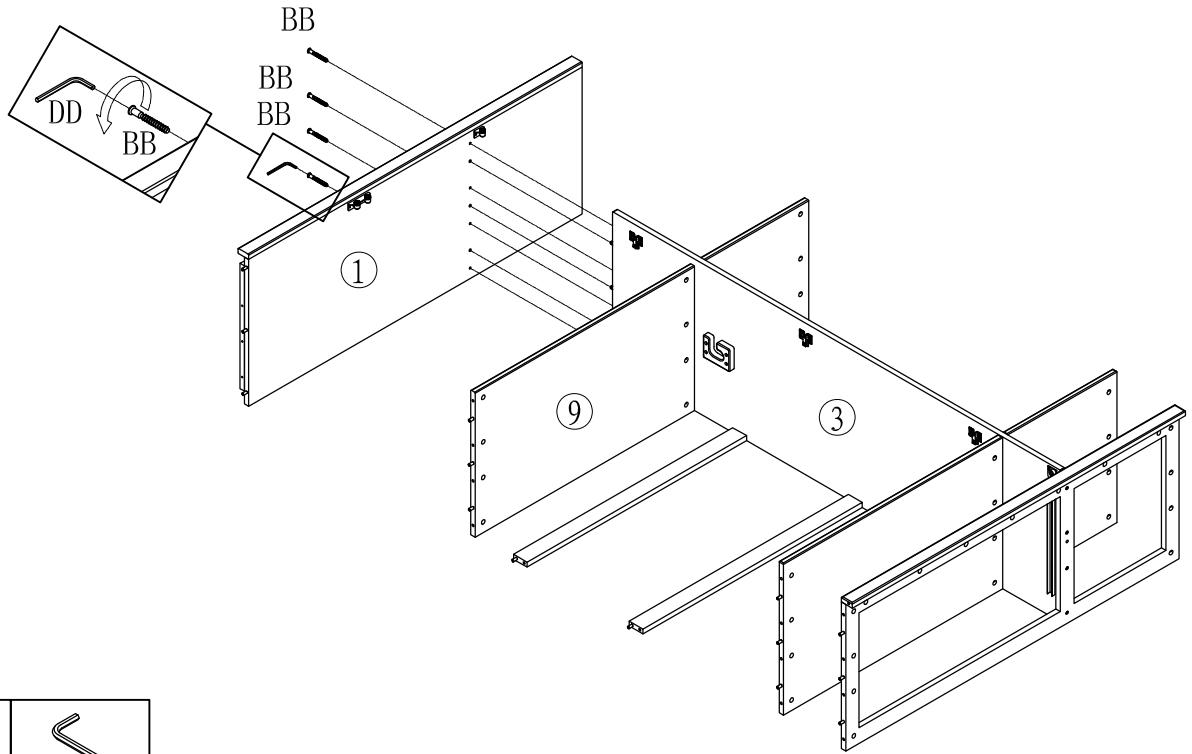
B*19	CC*9

8

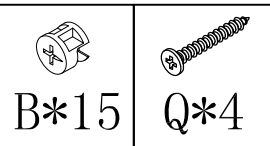
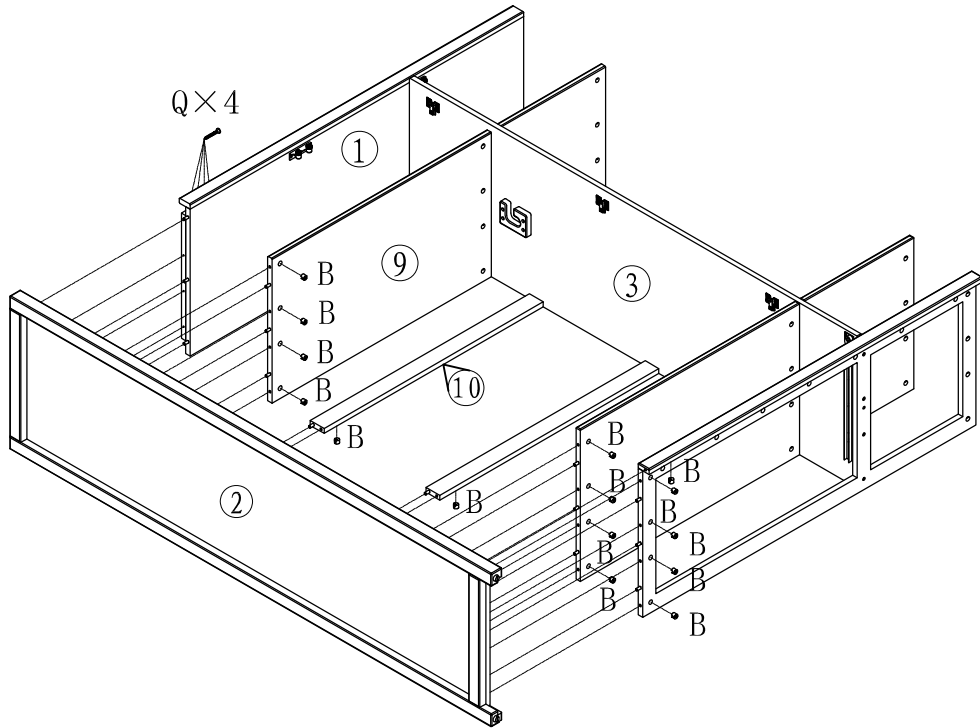


BB*4	DD*1

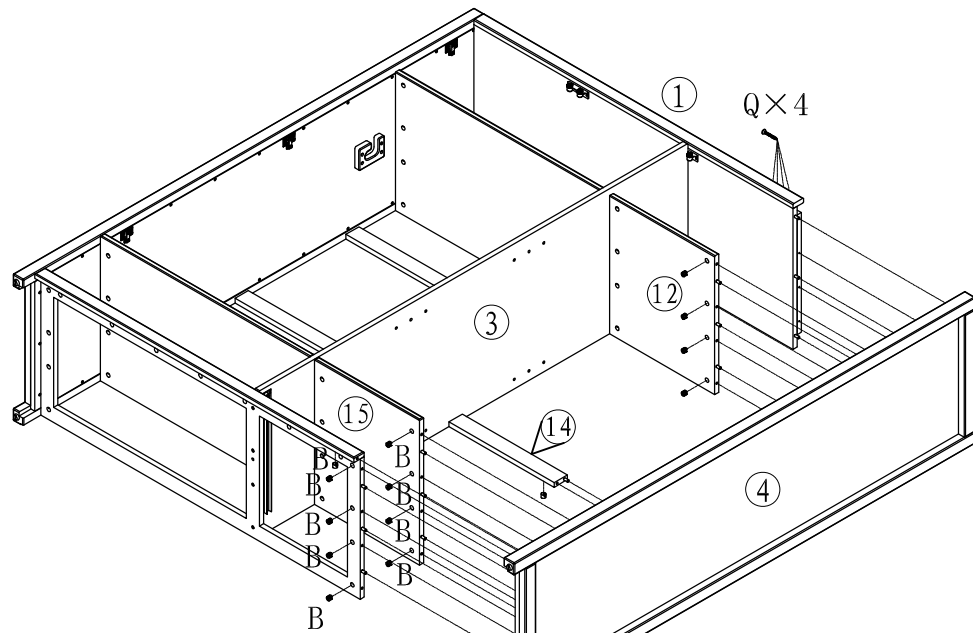
9



10



11

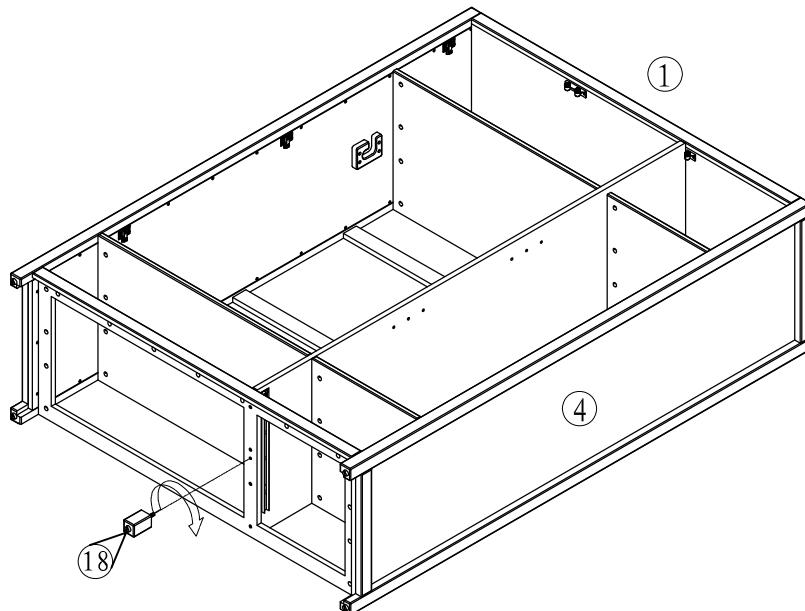


B*14

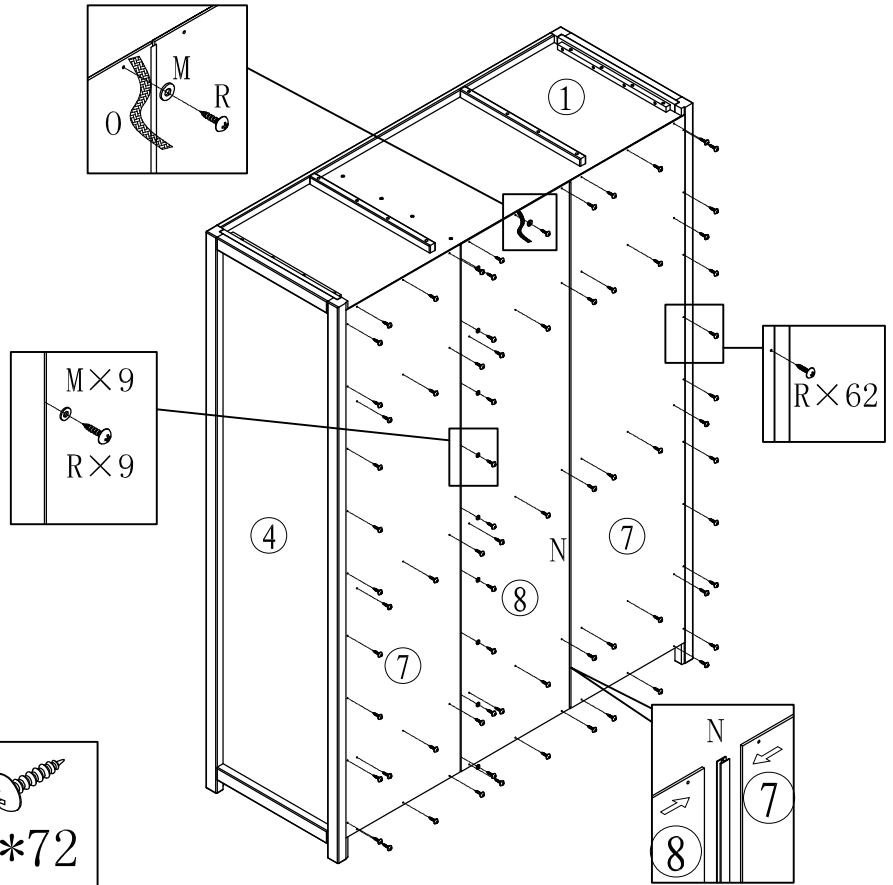


Q*4

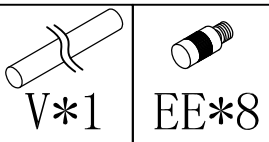
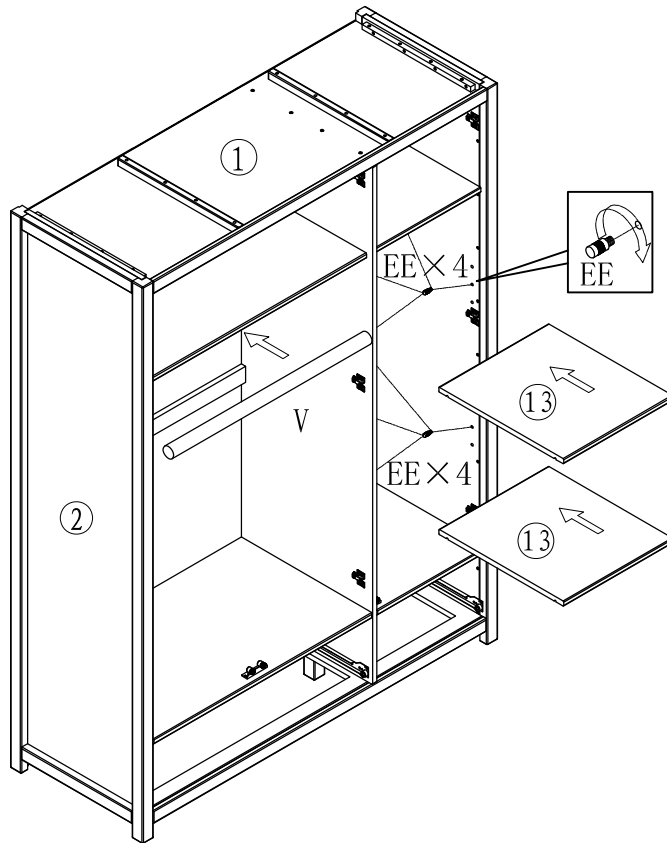
12



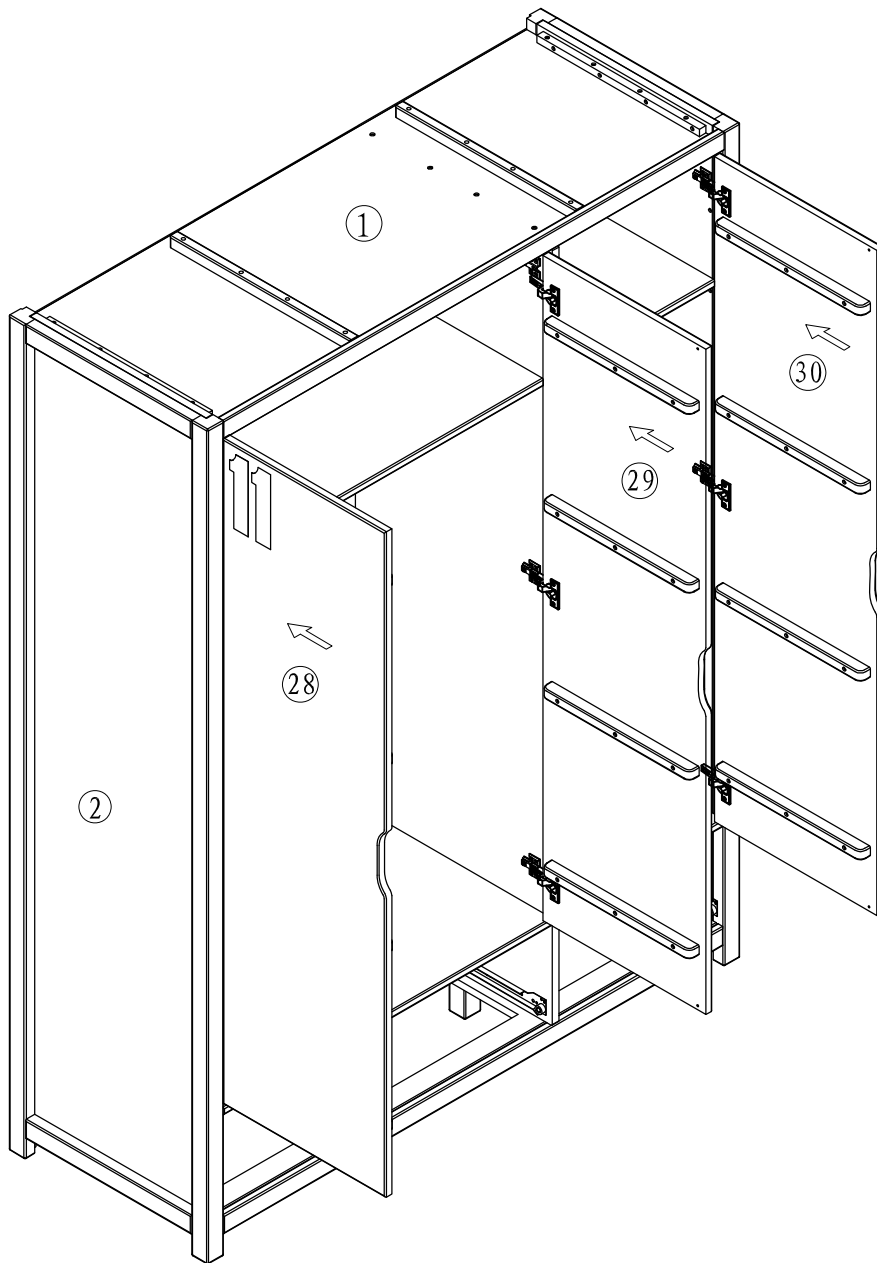
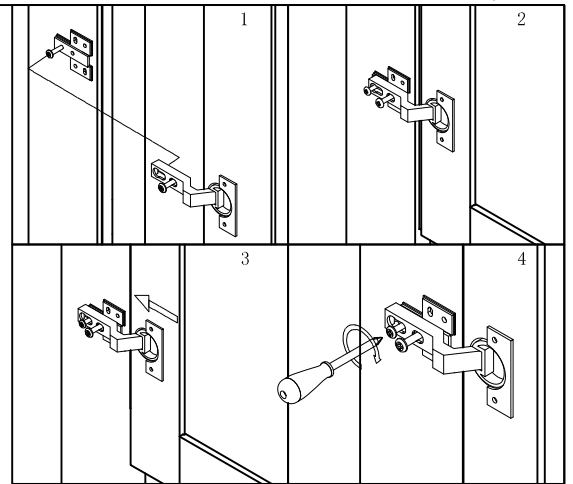
13



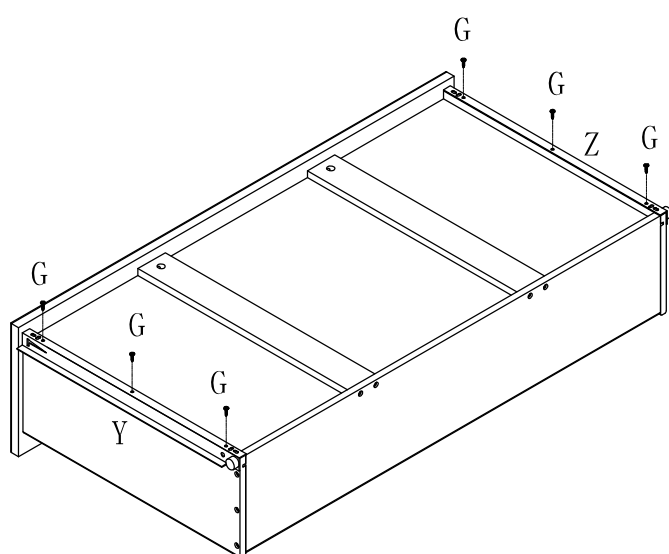
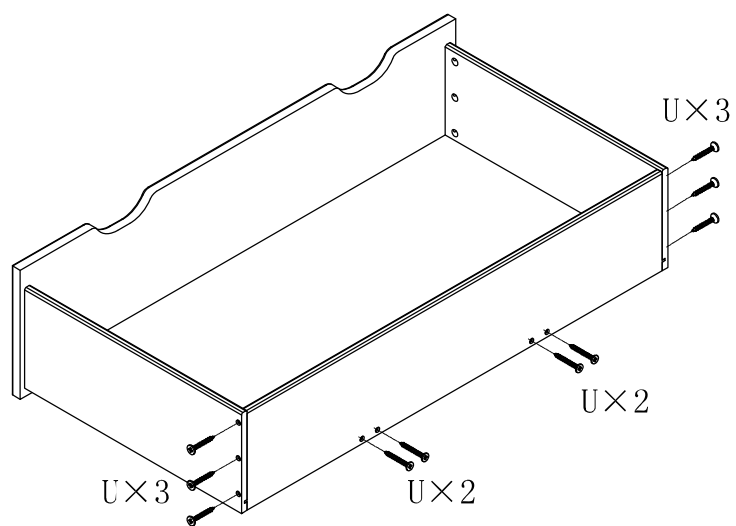
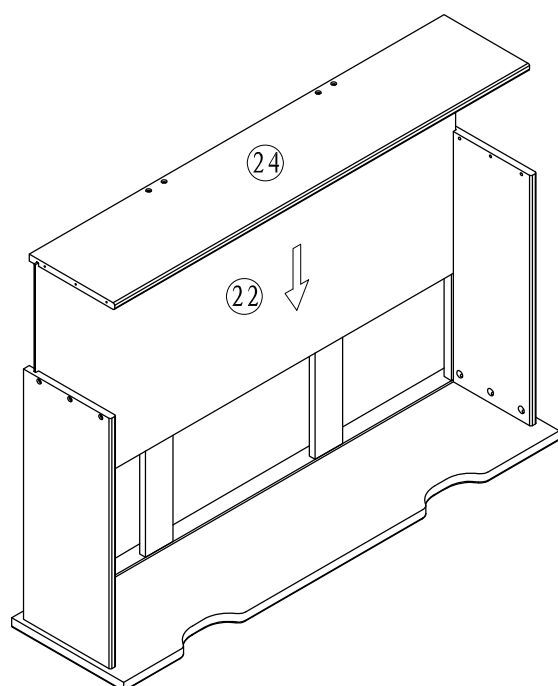
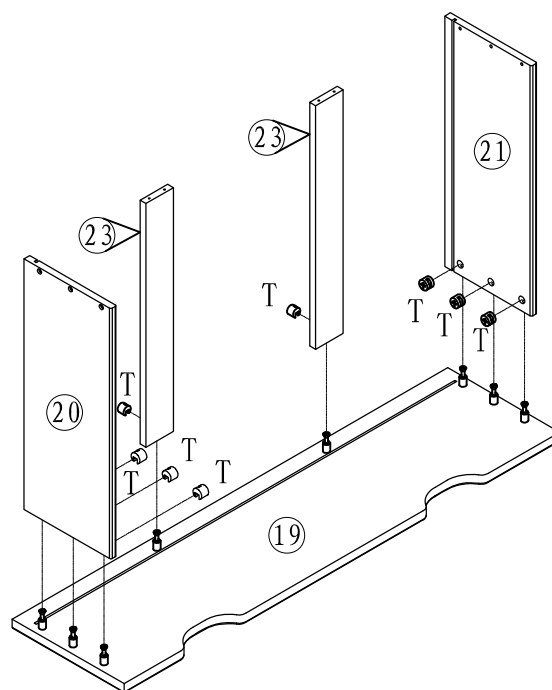
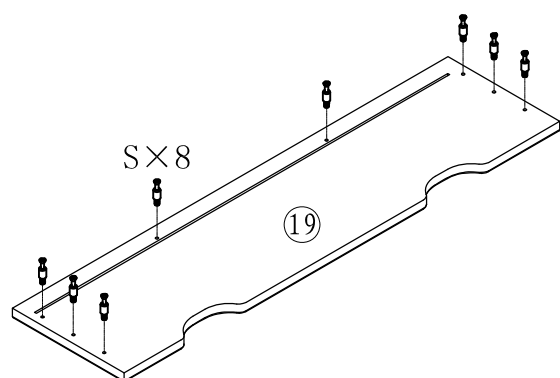
14



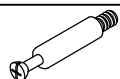
15



16



G*6



S*8



T*8



U*10

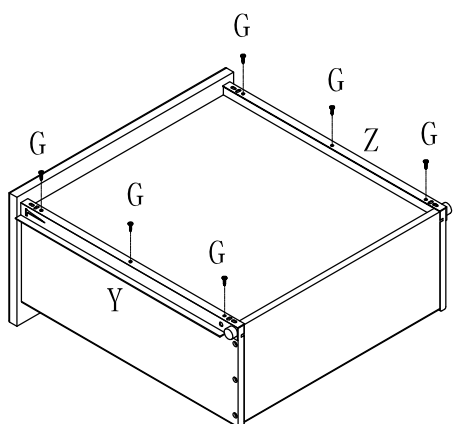
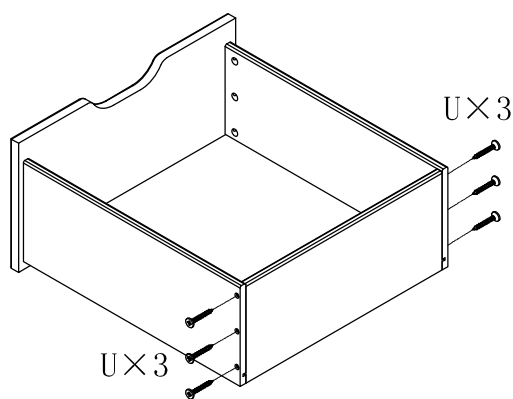
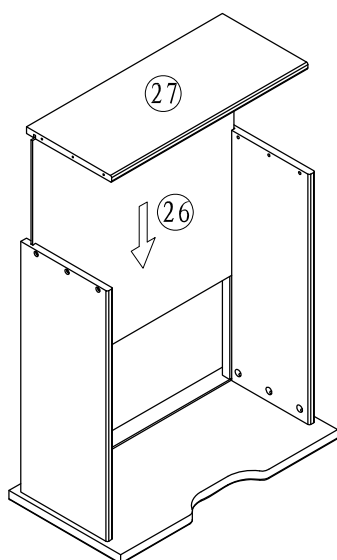
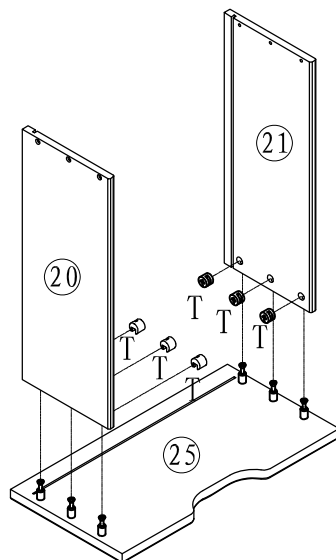
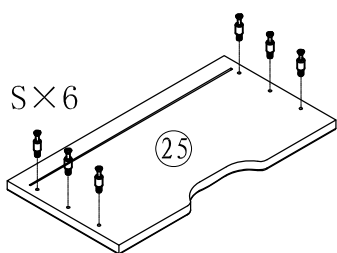


Y*1

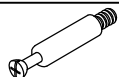


Z*1

17



G*6



S*6



T*6



U*6

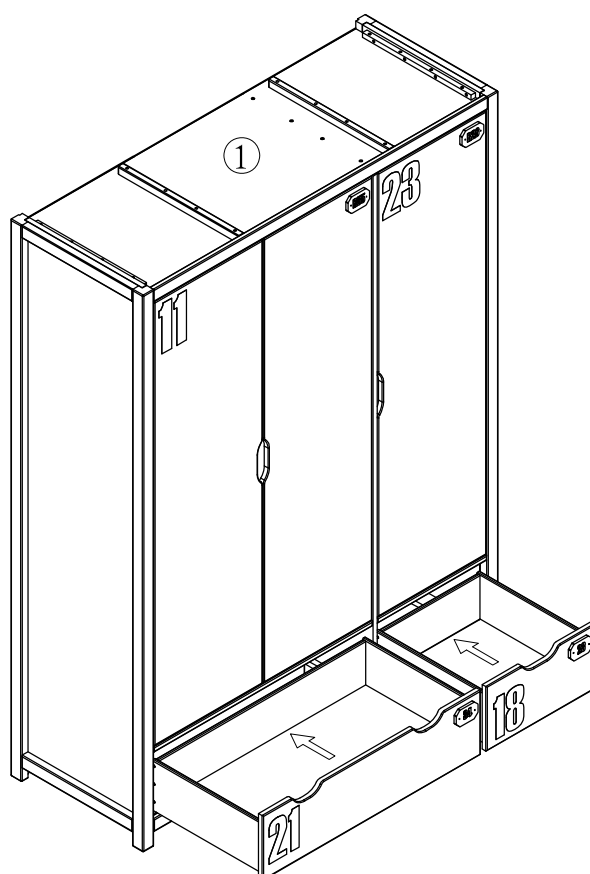


Y*1

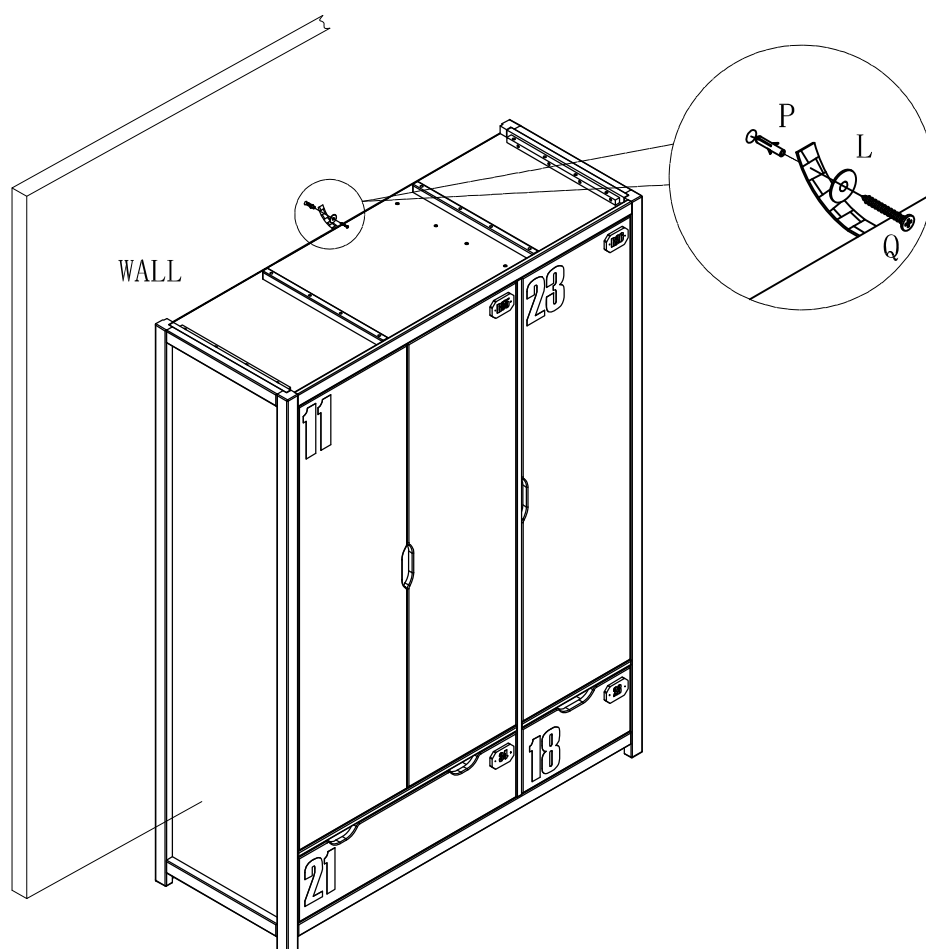


Z*1

18



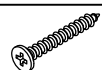
19



L*1



P*1



Q*1