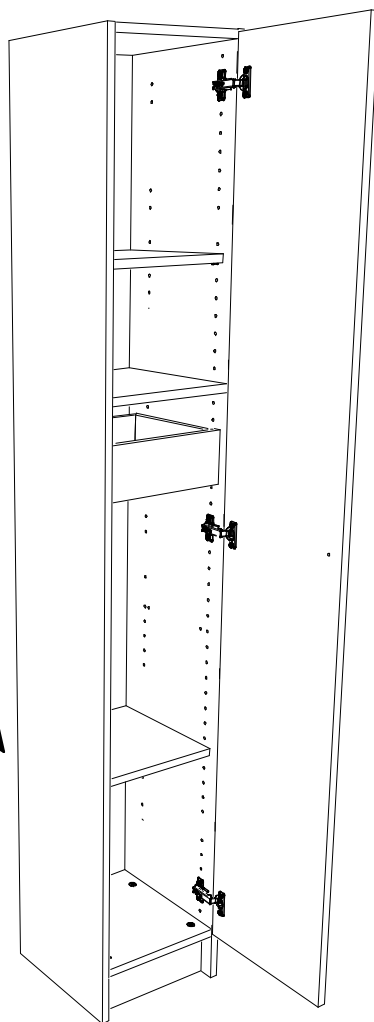
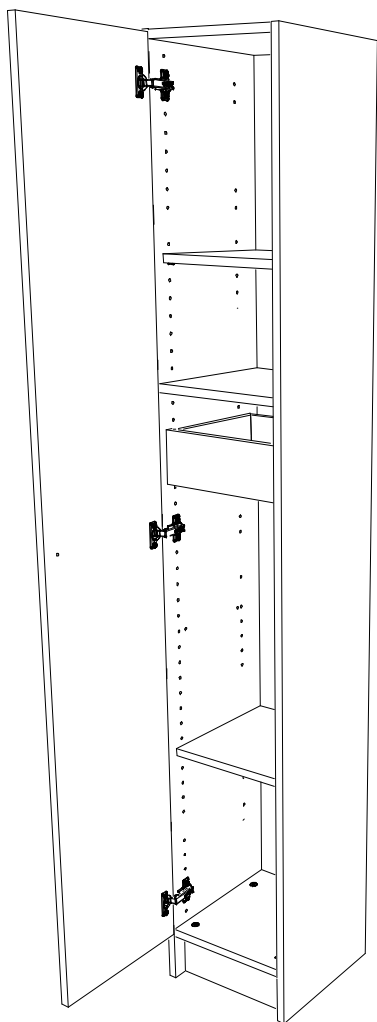




COLONNE DE SALLE DE BAINS



184,5cm
72 41/64"

29,5cm
11 39/64"

31,1cm
12 1/4"

FR Remerciements :

Nous vous remercions d'avoir choisi un meuble créé et fabriqué par Ekipa et espérons qu'il vous donnera entière satisfaction.

EN Thanks :

Thank you for choosing furniture designed and manufactured by Ekipa. We hope you are totally satisfied your purchase.

DE Danksagung:

Wir danken Ihnen für den Kauf eines Frankreich von der Ekipa entworfenen und hergestellten Möbelstücks und hoffen, dass Sie es zu Ihrer vollkommenen Zufriedenheit finden werden.

ES Agradecimientos :

Les damos las gracias por haber elegido un mueble diseñado y fabricado por el Ekipa y esperamos que sea de su total agrado.

PT Agradecimentos :

Obrigado por ter escolhido um móvel concebido e fabricado pelo Ekipa, esperando que seja do seu inteiro agrado.

IT Ringraziamenti:

Grazie per avere scelto un mobile progettato e fabbricato dal Ekipa. Speriamo soddisfatti appieno le vostre esigenze.

NL Bedankje:

Wij bedanken u voor de aankoop van een door de Ekipa ontworpen en vervaardigd meubel en hopen dat u er veel plezier aan zult beleven.

CZ Poděkování:

Děkujeme, že jste si vybrali nábytek navržený a vyrobený společností Ekipa. Doufáme, že budete svým nákupem naprosto spokojeni.

HU Köszönet:

Köszönjük, hogy a Ekipa által létrehozott és gyártott bútort választott, reméljük, hogy elégedett lesz a termékkel.

PL Podziękowania:

Dziękujemy za wybór mebli stworzonych i wyprodukowanych przez Ekipa. Mamy nadzieję, że będziecie Państwo w pełni zadowoleni z zakupu.

RO Mulțumiri:

Vă mulțumim că ați ales un articol de mobilier conceput și fabricat de Ekipa și sperăm că veți fi pe deplin satisfăcuți de acesta.

RU Благодарность:

Мы благодарим вас за то, что вы выбрали мебель, созданную и произведенную Групп Паризо, и надеемся, что вы будете полностью удовлетворены нашей продукцией.

SK Pod'akovanie:

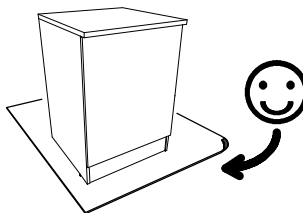
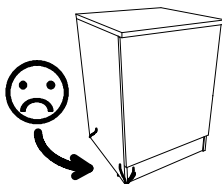
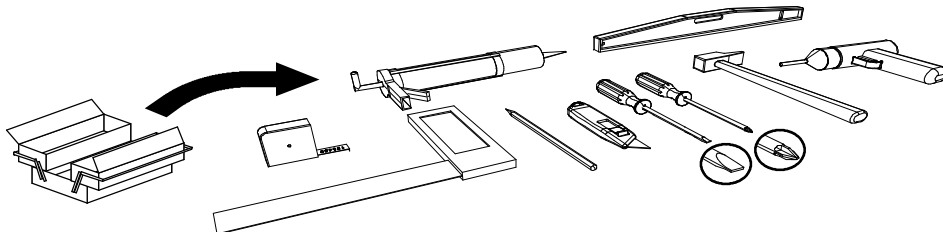
Ďakujeme, že ste si vybrali nábytok navrhnutý a vyrobený spoločnosťou Ekipa. Dúfame, že budete svojím nákupom absolútne spokojní.

TR Teşekkür ederiz:

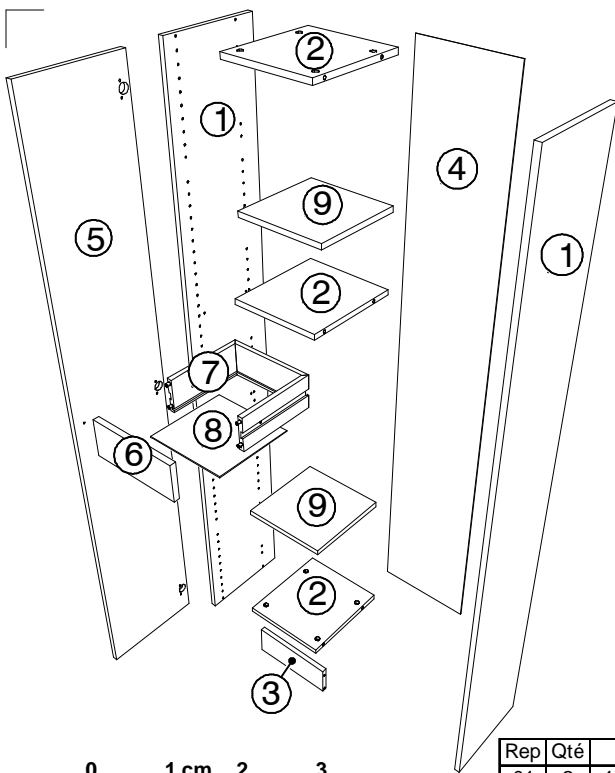
Ekipa tarafından tasartanan ve üretilen bu mobilyayı seçtiğiniz için teşekkür ederiz. Ürünümüzden memnun kalmanızı ümit ederiz

AR شكر:

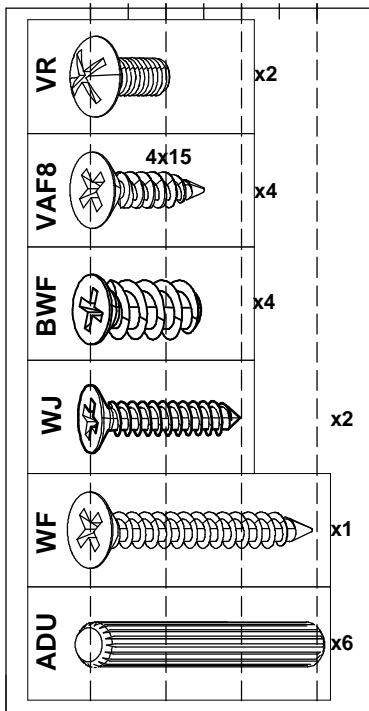
نشكركم لاختياركم هذه القطعة من الأثاث وتصنيع مجموعة باريزو Ekipa ونتمنى أن تتلوا رضاهم.



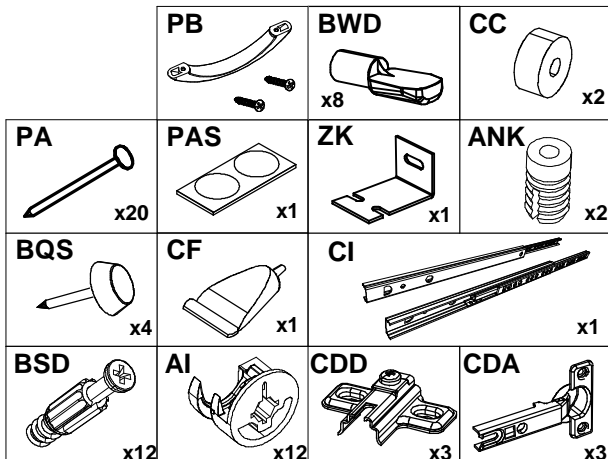
contact@parisot.com



0 1 cm 2 3

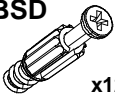


Rep	Qté	mm			inch		
01	2	1841	288,5	16	72 31/64	11 23/64	5/8
02	3	263	288	16	10 11/32	11 21/64	5/8
03	1	263	95	16	10 11/32	3 47/64	5/8
04	1	1740	291	2,5	68 1/2	11 29/64	3/32
05	1	1735	292	20	68 5/16	11 1/2	25/32
06	1	249	102	16	9 25/32	4 1/64	5/8
07	1	697	80	12,5	27 7/16	3 5/32	31/64
08	1	231	226	2,5	9 3/32	8 57/64	3/32
09	2	267	262	16	10 1/2	10 5/16	5/8



1

BSD



CDD

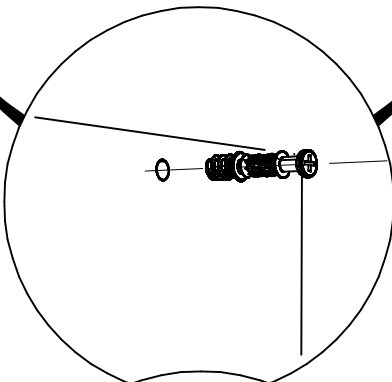


ANK



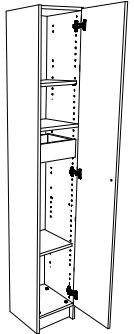
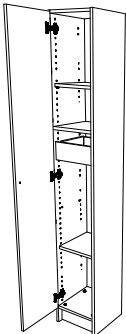
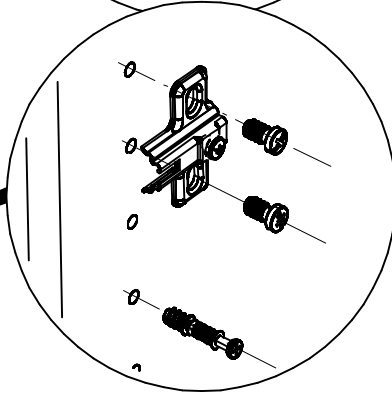
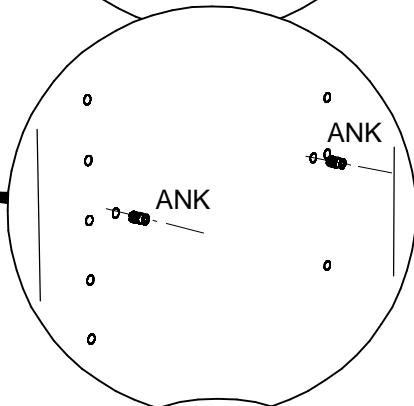
872.5 mm

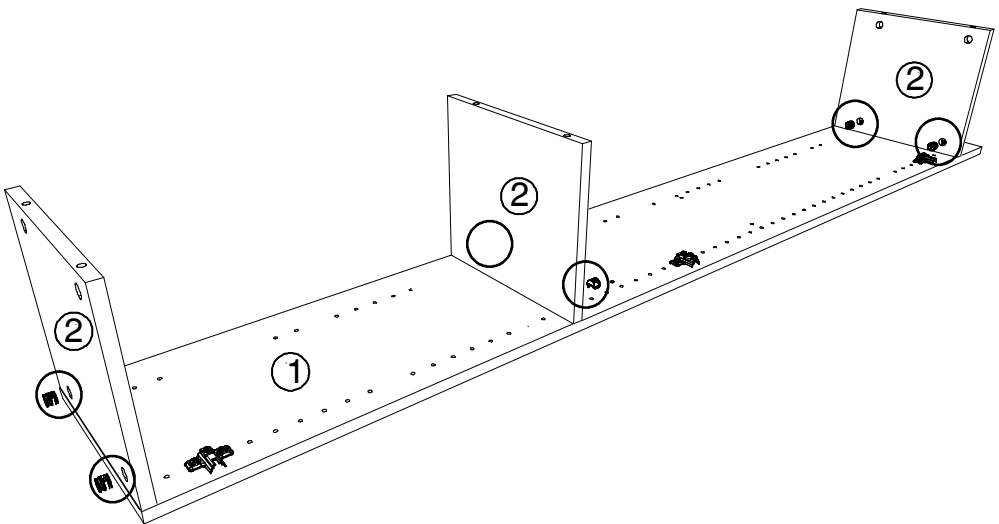
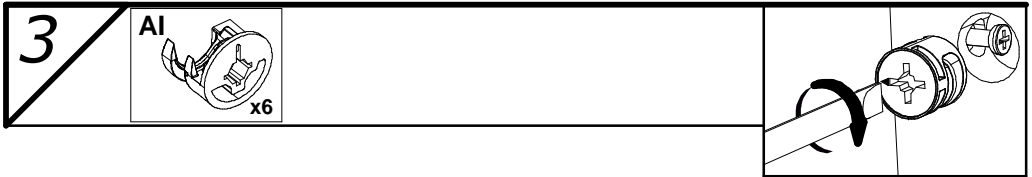
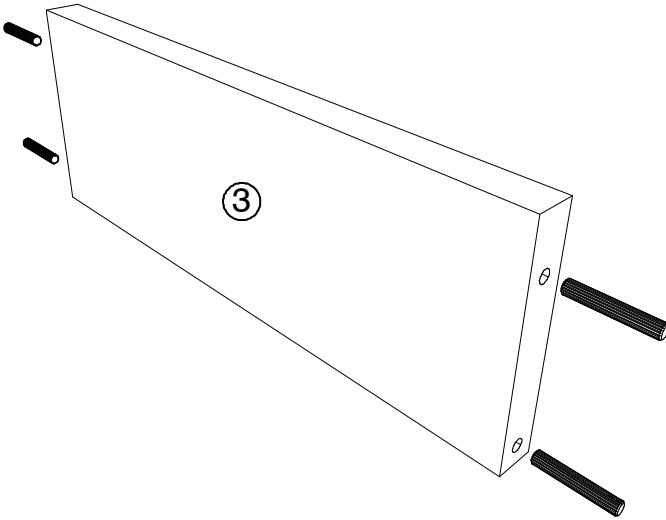
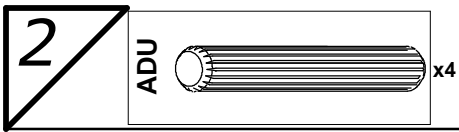
1

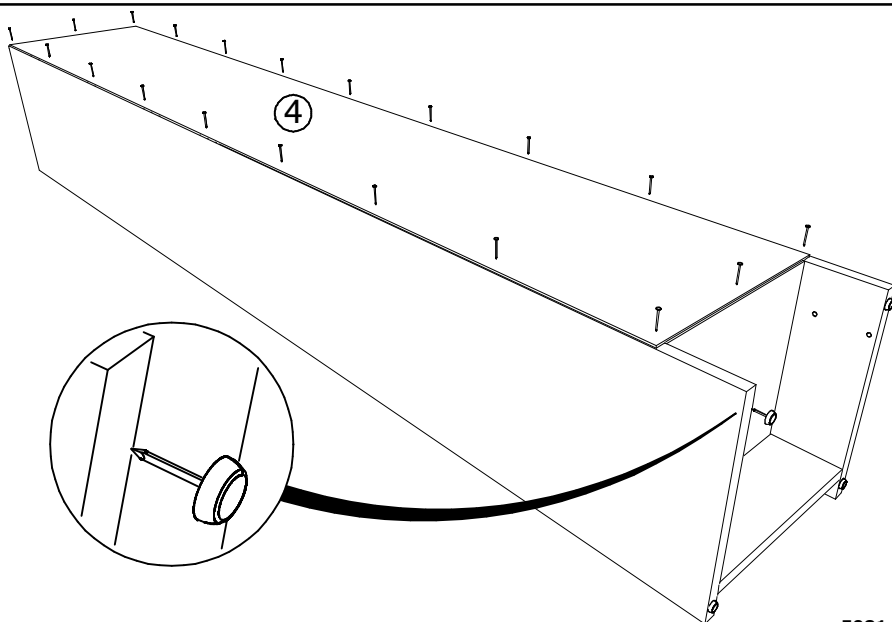
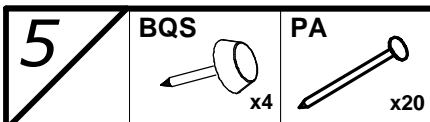
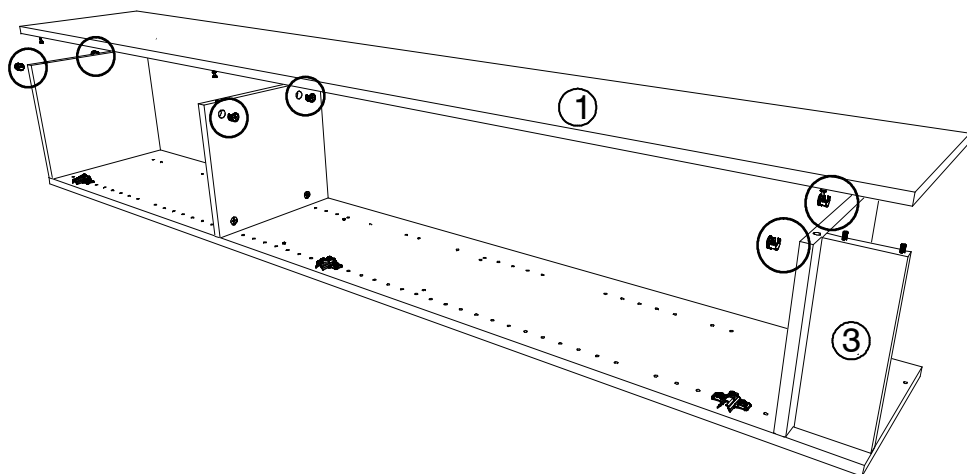
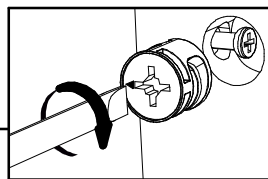
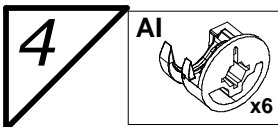


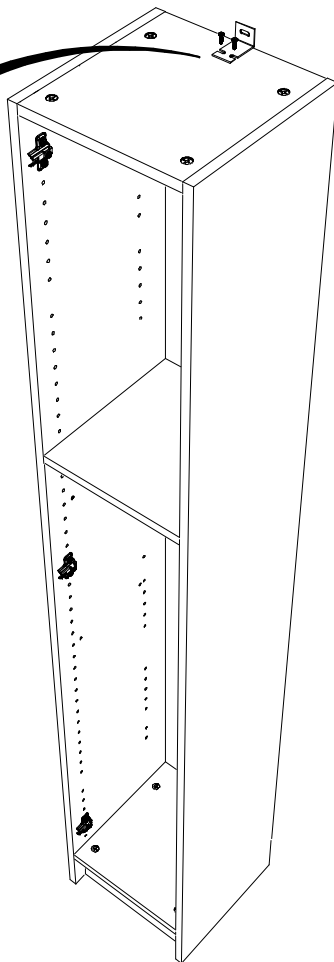
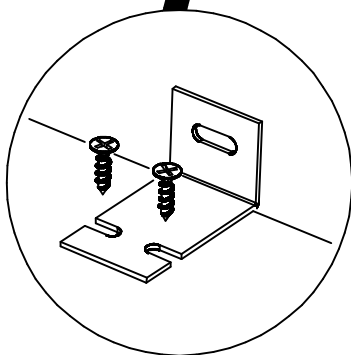
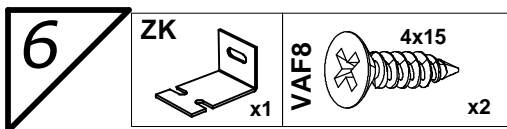
1

840.5 mm





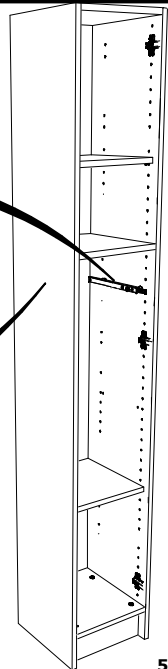
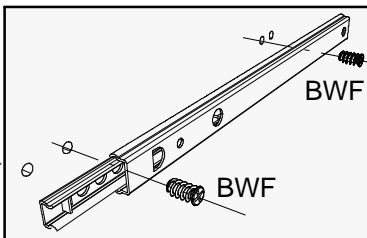
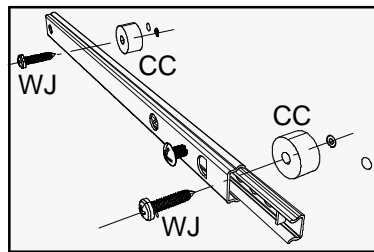
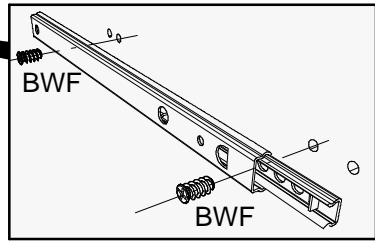
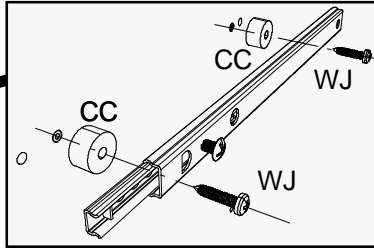
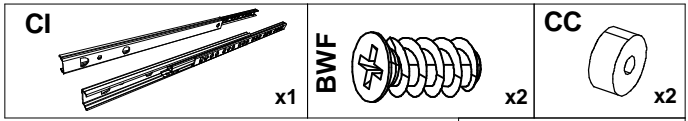
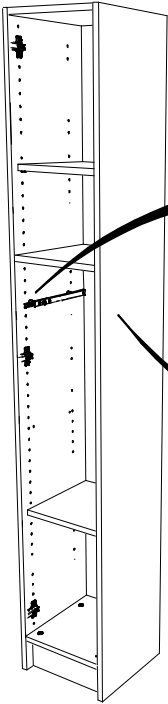


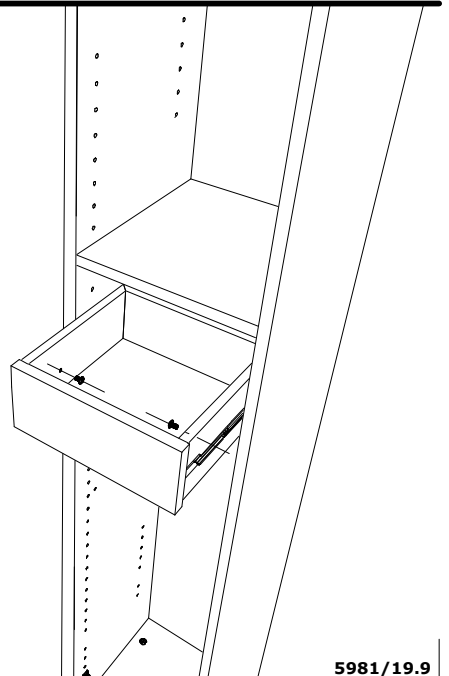
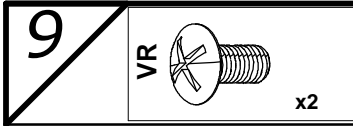
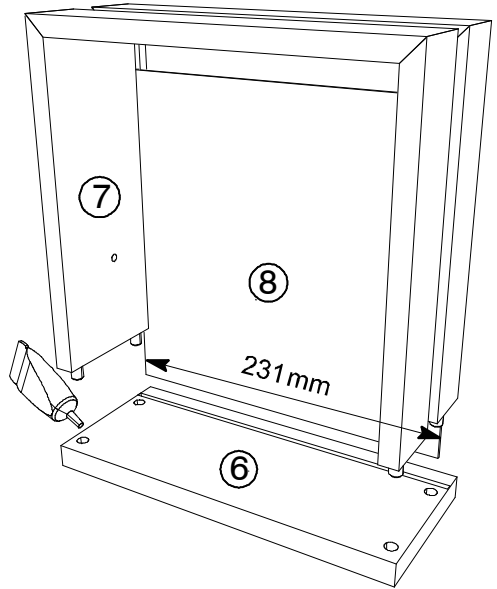
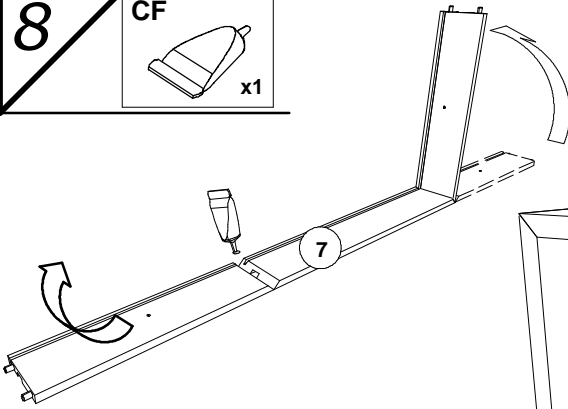
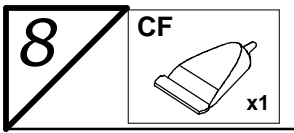


FR Pour votre sécurité : Fixation du meuble au mur
Attention, la fixation doit être réalisée par une personne compétente
car cela nécessite des chevilles adaptées à la nature de votre mur.

EN For your safety: the unit should be secured to the wall.
NB this should be carried out by a competent person as you must
use the right rawlplug for your type of wall.

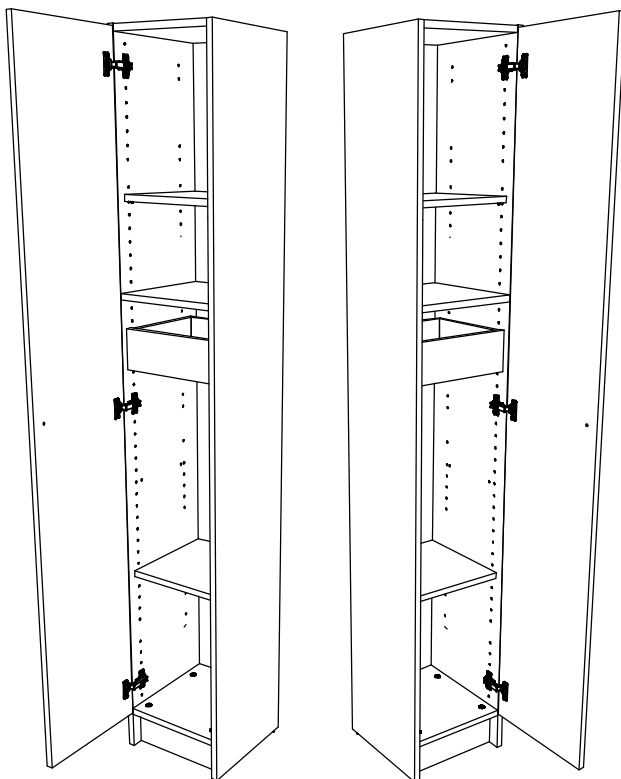
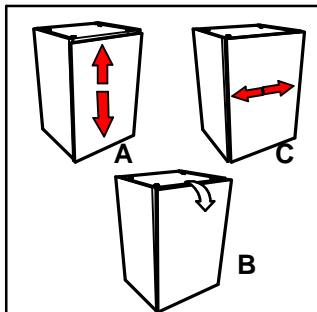
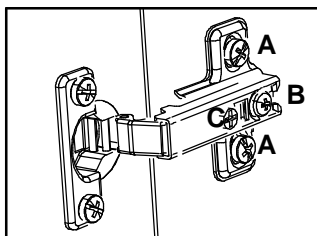
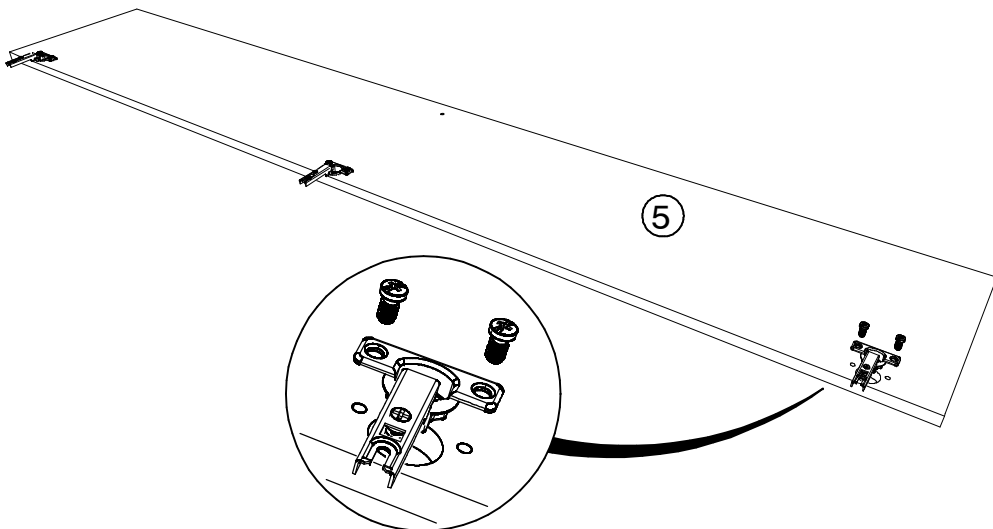
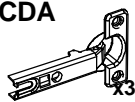
7








10

CDA



11

BWD  x8	PB  x1	PAS  x1
--	---	--

