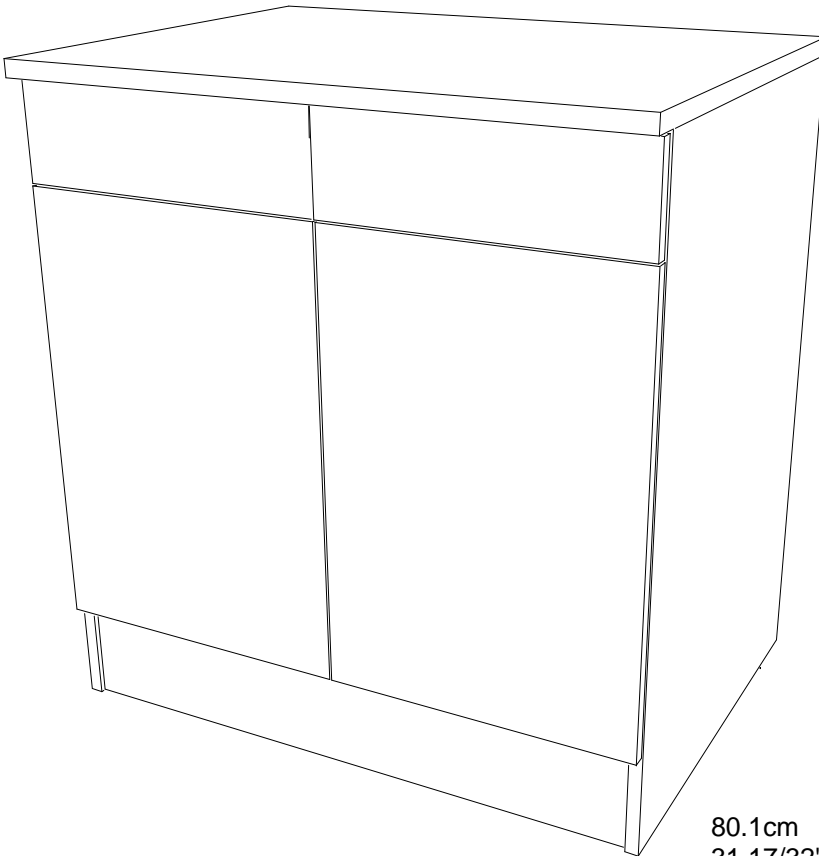




0094NOTIC5800

ELEMENT BAS DE CUISINE 80



86.2cm
33 15/16"

80.1cm
31 17/32"

60cm
23 5/8"

FR Remerciements :

Nous vous remercions d'avoir choisi un meuble créé et fabriqué par le Groupe Parisot et espérons qu'il vous donnera entière satisfaction.

EN Thanks:

Thank you for choosing furniture designed and manufactured by the Parisot Group. We hope you are totally satisfied with your purchase.

DE Danksagung:

Wir danken Ihnen für den Kauf eines Frankreich von der Parisot-Gruppe entworfenen und hergestellten Möbelstücks und hoffen, dass Sie es zu Ihrer vollkommenen Zufriedenheit finden werden.

ES Agradecimientos:

Les damos las gracias por haber elegido un mueble diseñado y fabricado por el Groupe Parisot y esperamos que sea de su total agrado.

PT Agradecimentos:

Obrigado por ter escolhido um móvel concebido e fabricado pelo Grupo Parisot, esperando que seja do seu inteiro agrado.

IT Ringraziamenti:

Grazie per avere scelto un mobile progettato e fabbricato dal Gruppo Parisot. Speriamo soddisfatti appieno le vostre esigenze.

NL Bedankje:

Wij bedanken u voor de aankoop van een door de Groep Parisot ontworpen en vervaardigd meubel en hopen dat u er veel plezier aan zult beleven.

CZ Poděkování:

Děkujeme, že jste si vybrali nábytek navržený a vyrobený společností Parisot Group. Doufáme, že budete svým nákupem naprosto spokojeni.

HU Köszönet.

Köszönjük, hogy a Parisot Groupe által létrehozott és gyártott bútort választott, reméljük, hogy elégedett lesz a termékkel.

PL Podziękowania:

Dziękujemy za wybór mebli stworzonych i wyprodukowanych przez Grupę Parisot. Mamy nadzieję, że będziecie Państwo w pełni zadowoleni z zakupu.

RO Mulțumiri:

Vă mulțumim că ați ales un articol de mobilier conceput și fabricat de Grupul Parisot și sperăm că veți fi pe deplin satisfăcuți de acesta.

RU Благодарность:

Мы благодарим вас за то, что вы выбрали мебель, созданную и произведенную Групп Паризо, и надеемся, что вы будете полностью удовлетворены нашей продукцией.

SK Pod'akovanie:

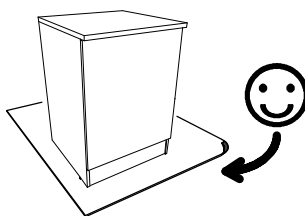
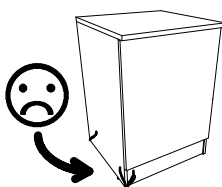
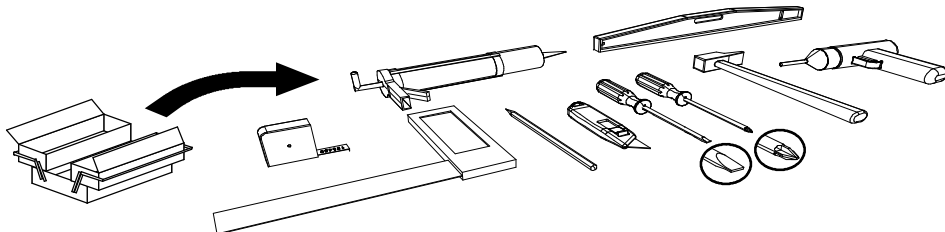
Dakujeme, že ste si vybrali nábytok navrhnutý a vyrobený spoločnosťou Parisot Group. Dúfame, že budete svojím nákupom absolútne spokojní.

TR Teşekkür ederiz:

Parisot Group tarafından tasarlanan ve üretilen bu mobilyayı seçtiğiniz için teşekkür ederiz. Ürünümüzden memnun kalmanızı ümit ederiz.

AR شكر:

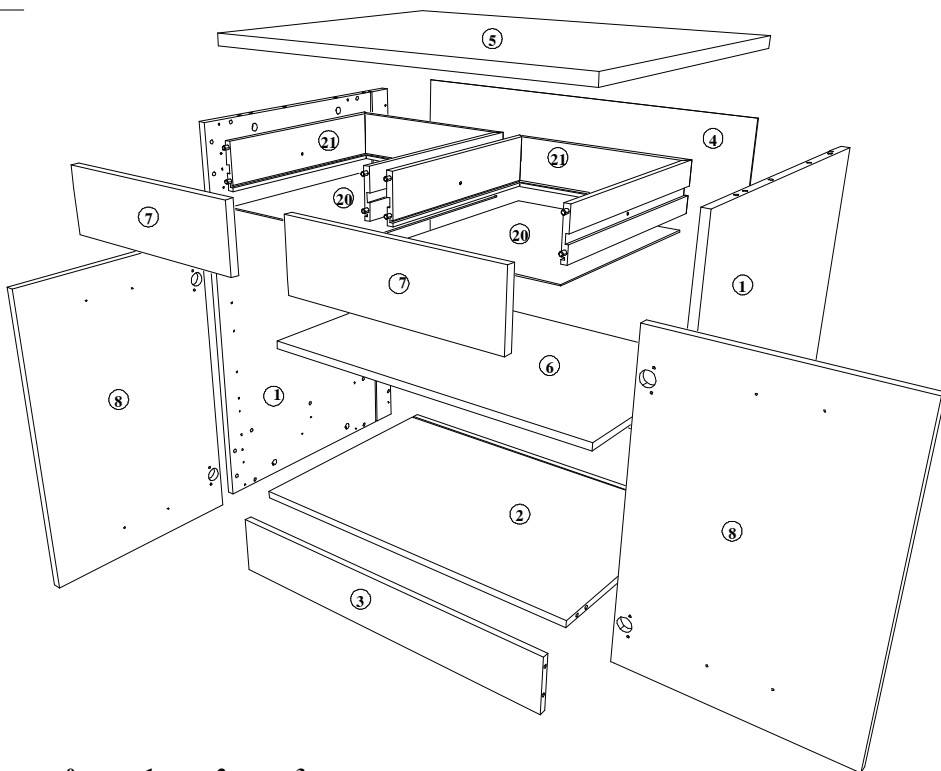
نشكركم لاختياركم هذه القطعة من الأثاث من تصميم وتصنيع مجموعة باريسو Parisot وتتمنى أن تتل رضاهكم.



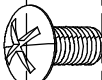
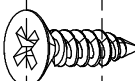
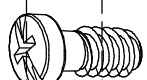

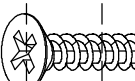

contact@parisot.com



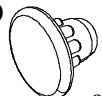



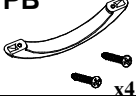
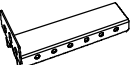

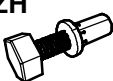

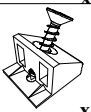


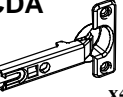
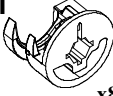
www.parisot.com



0 1 cm 2 3

| | | |
|-------------|---|-----|
| VR |  | x4 |
| VAF8 |  | x2 |
| CDS |  | x16 |
| BWF |  | x12 |
| WF |  | x2 |
| ADM |  | x16 |

| Rep | Qté | mm | | | inch | | |
|-----|-----|------|-------|-----|----------|----------|-------|
| 01 | 2 | 838 | 560 | 16 | 32 63/64 | 22 3/64 | 5/8 |
| 02 | 1 | 768 | 519,5 | 16 | 30 15/64 | 20 29/64 | 5/8 |
| 03 | 1 | 768 | 128 | 16 | 30 15/64 | 5 3/64 | 5/8 |
| 04 | 1 | 720 | 780 | 2,5 | 28 11/32 | 30 45/64 | 3/32 |
| 05 | 1 | 801 | 600 | 22 | 31 17/32 | 23 5/8 | 55/64 |
| 06 | 1 | 767 | 472,5 | 16 | 30 13/64 | 18 39/64 | 5/8 |
| 07 | 2 | 397 | 125 | 16 | 15 5/8 | 4 59/64 | 5/8 |
| 08 | 2 | 574 | 397 | 16 | 22 19/32 | 15 5/8 | 5/8 |
| 20 | 2 | 394 | 345 | 2,5 | 15 33/64 | 13 37/64 | 3/32 |
| 21 | 2 | 1149 | 80 | 12 | 45 15/64 | 3 5/32 | 5/8 |

| | | | | | | | | |
|------------|---|----|-----------|---|----|------------|--|----|
| OO |  | x8 | XE |  | x1 | CP |  | x2 |
| XA |  | x1 | PB |  | x4 | EC |  | x2 |
| BWD |  | x4 | ZH |  | x4 | CDD |  | x4 |
| EP |  | x4 | CF |  | x2 | BWC |  | x8 |
| | | | | | | CDA |  | x4 |
| | | | | | | AI |  | x8 |

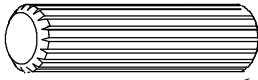
1

BWC



x4

ADM



x6

BWF

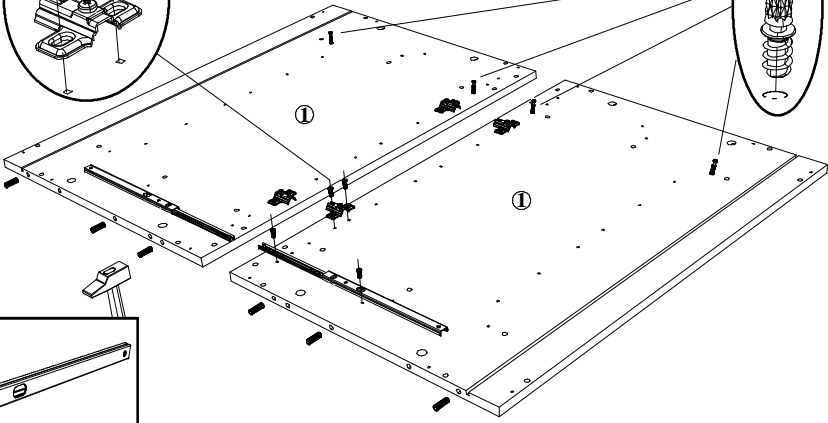
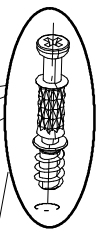
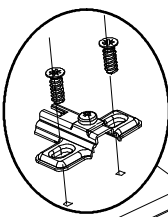


x4

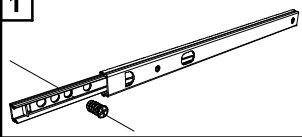
CP



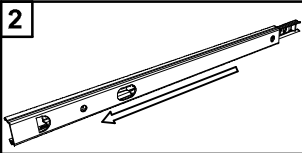
x1



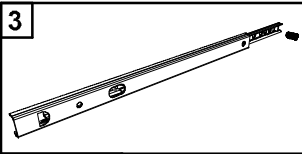
1



2



3

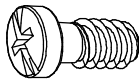


CDD



x4

CDS



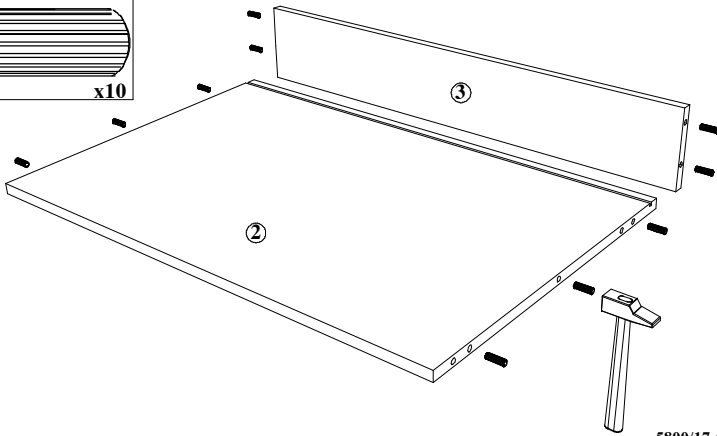
x8

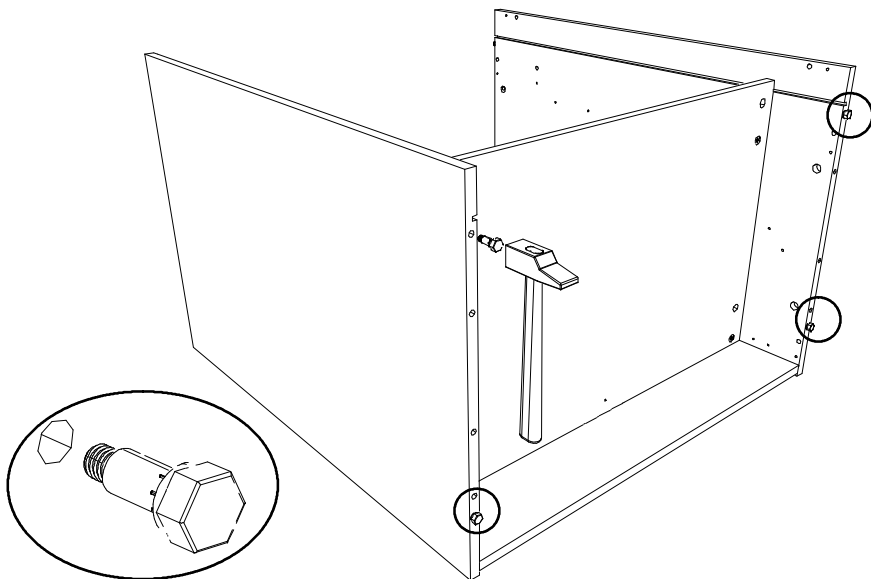
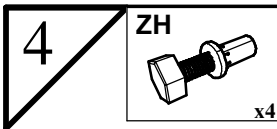
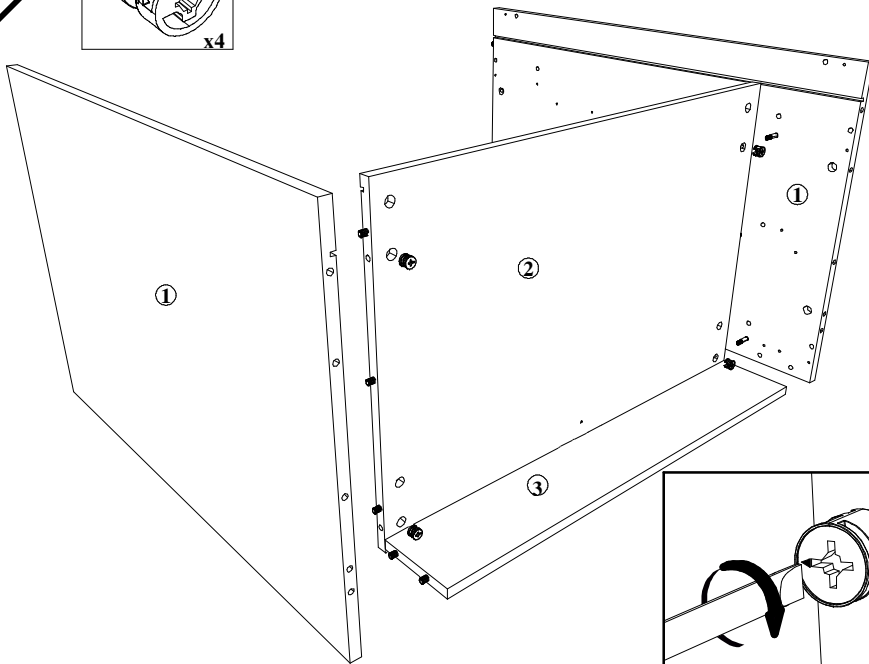
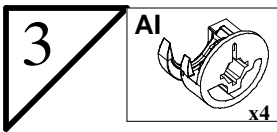
2

ADM

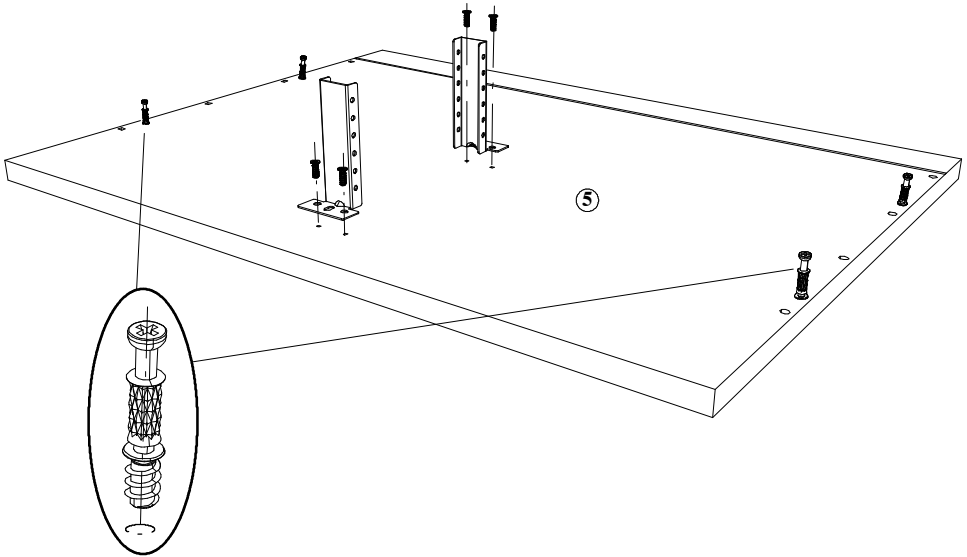
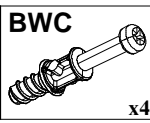
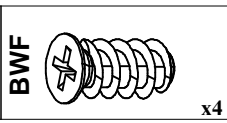
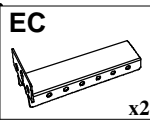


x10

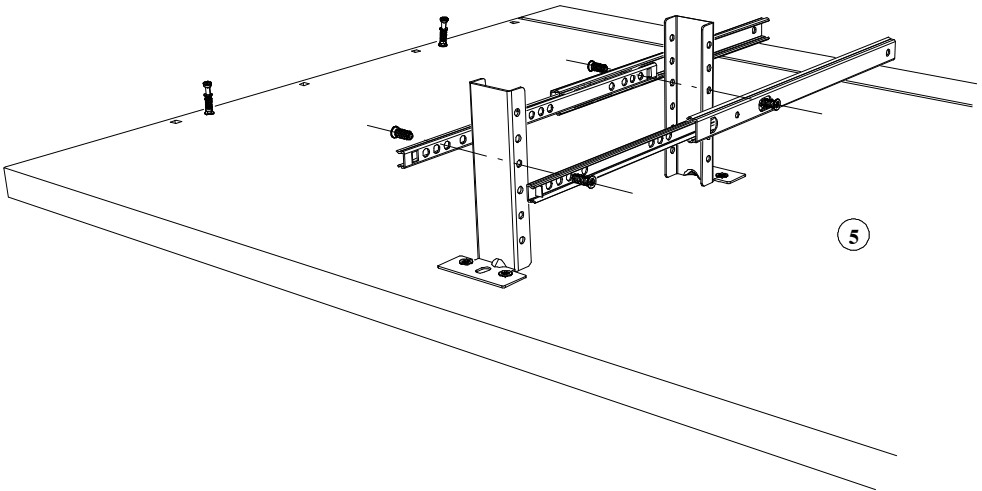
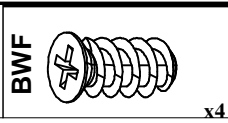
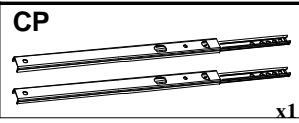


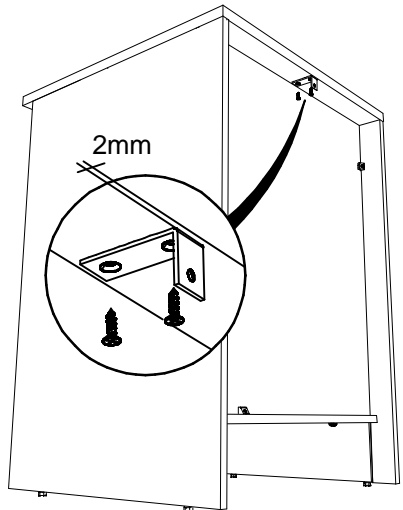
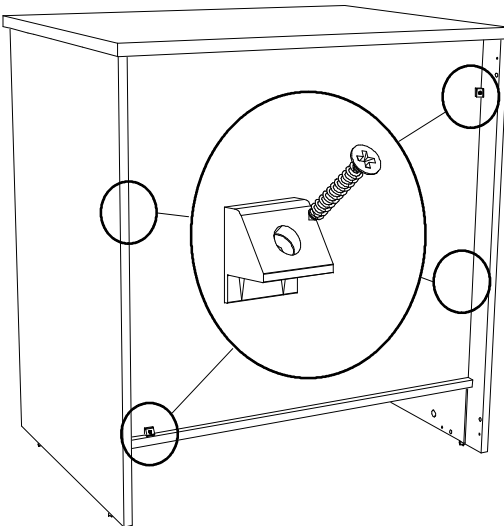
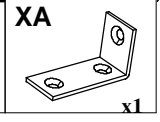
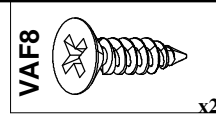
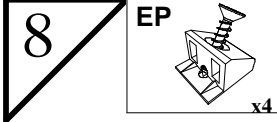
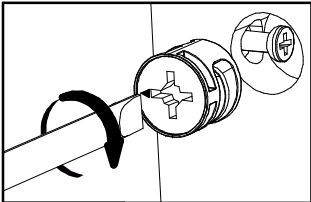
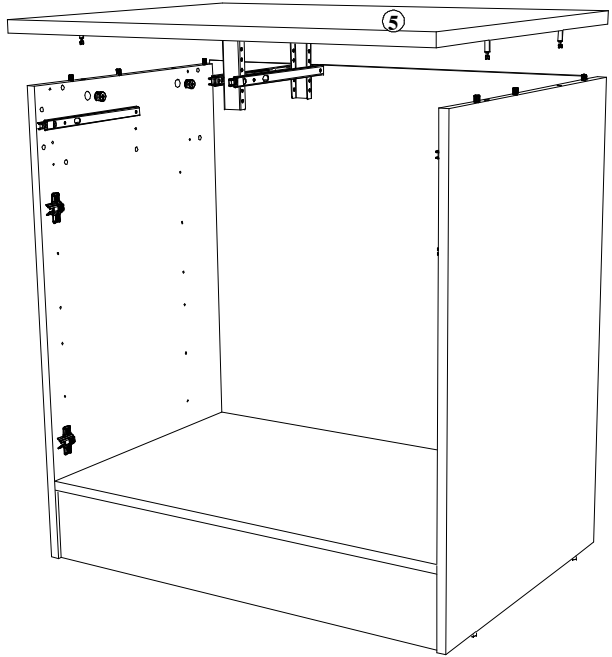
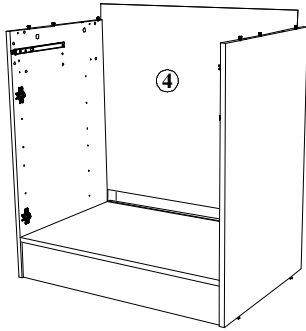
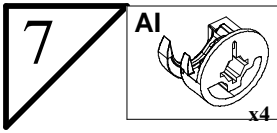


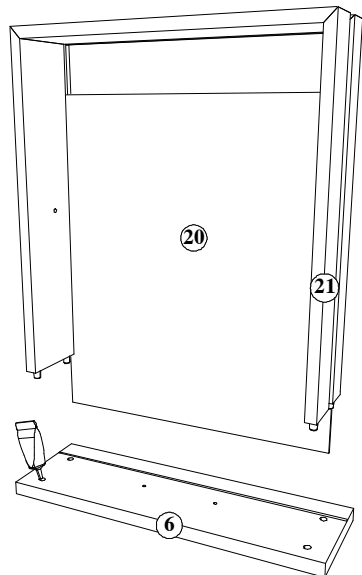
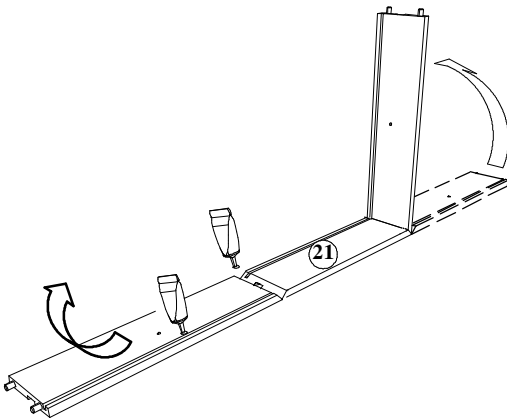
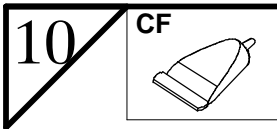
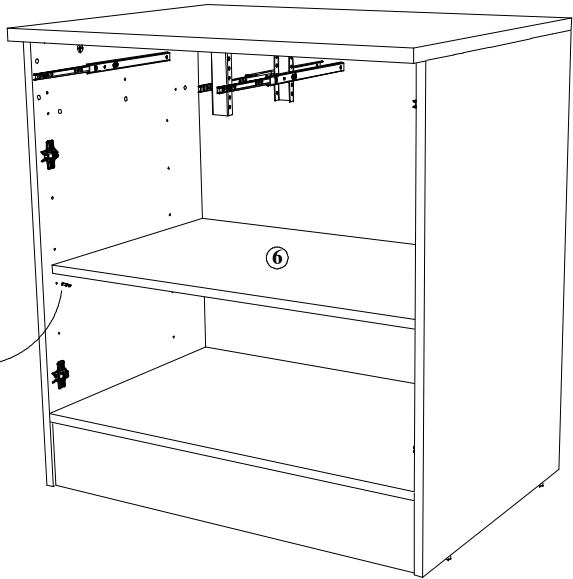
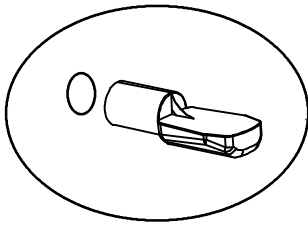
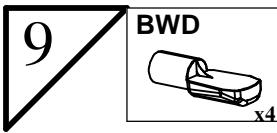
5



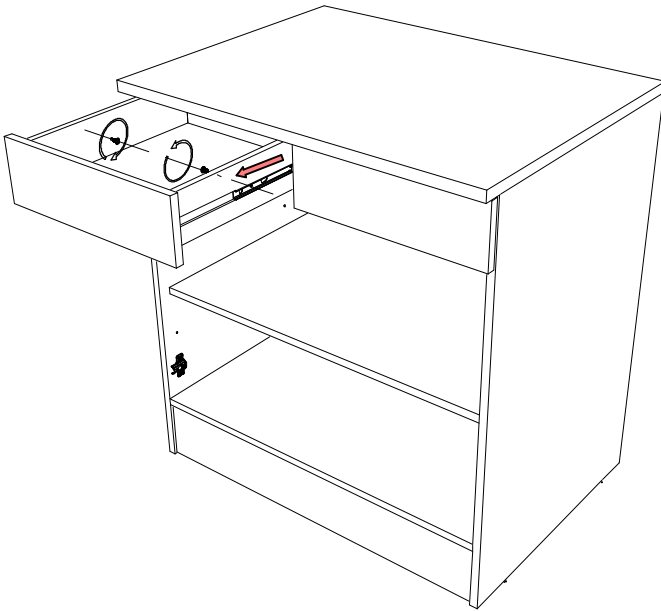
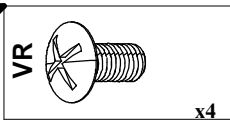
6



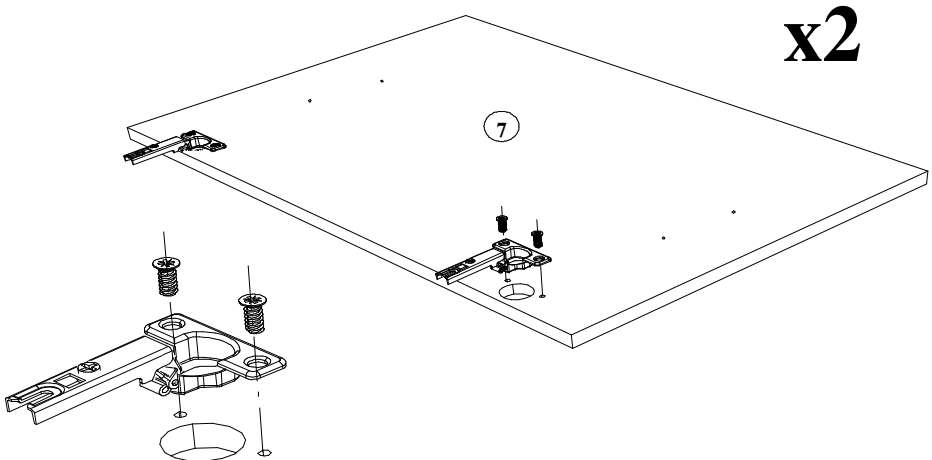
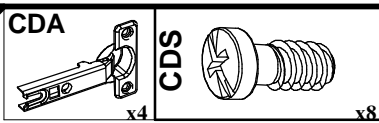




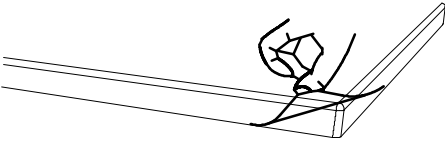
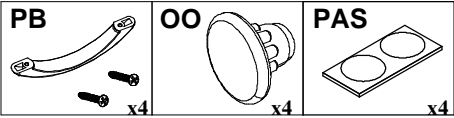
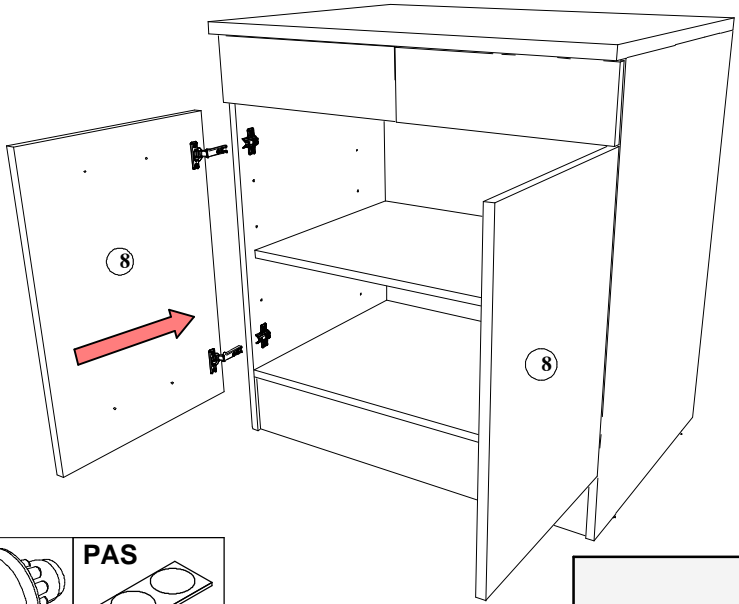
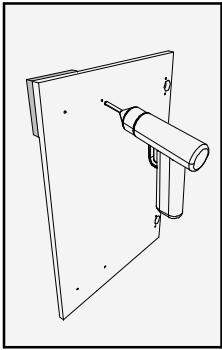
11



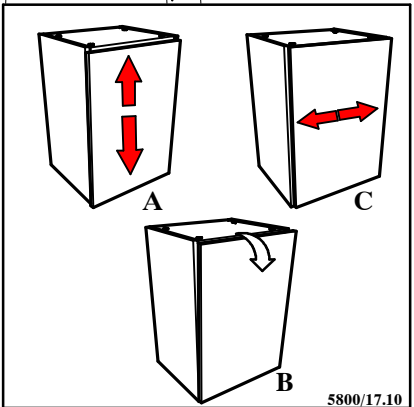
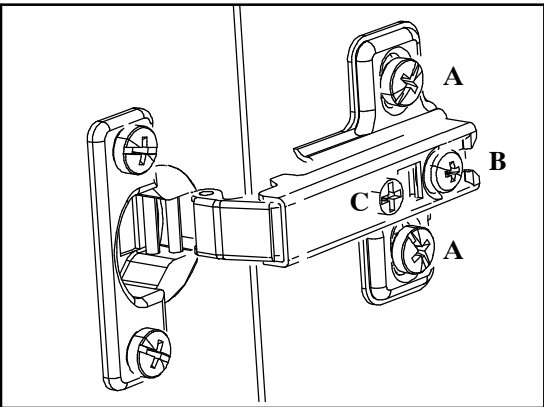
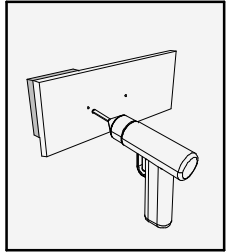
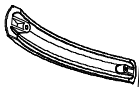
12



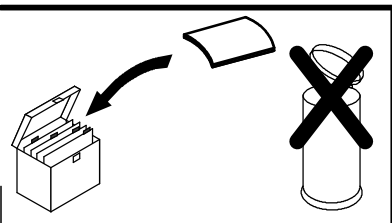
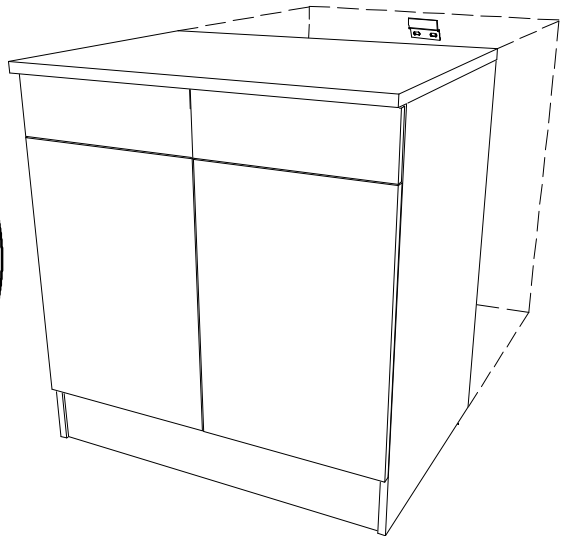
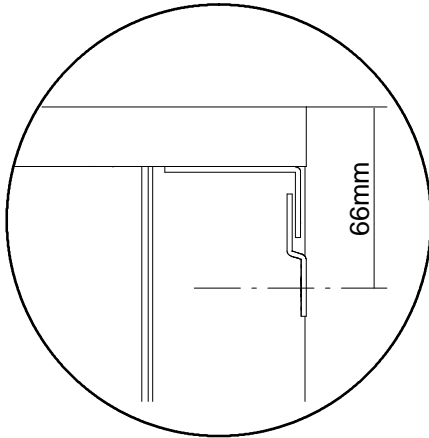
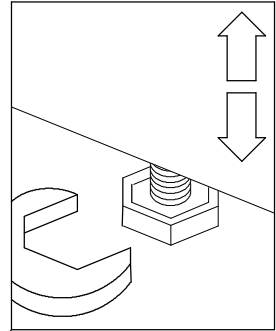
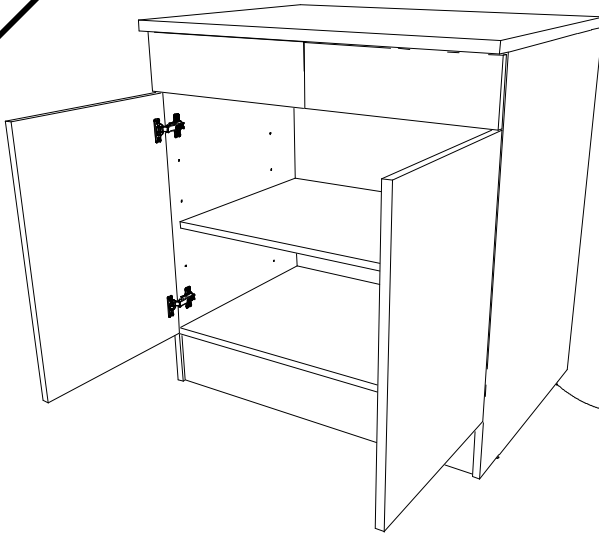
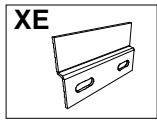
13



**PORTES BRILLANTES
SHINY DOORS**



14



 **UTILISER DES VIS ET DES CHEVILLES ADAPTEES A VOS MURS** 

Il existe une grande diversité de type de murs ou cloisons, c'est la raison pour laquelle nous ne pouvons pas vous fournir une quincaillerie adaptée à votre mur. Il est nécessaire d'identifier le type de paroi à laquelle vous allez fixer ce produit afin de vous procurer les fixations appropriées. En cas de besoin, adressez vous à un magasin spécialisé pour conseil.

 **FIXATION OBLIGATOIRE** 