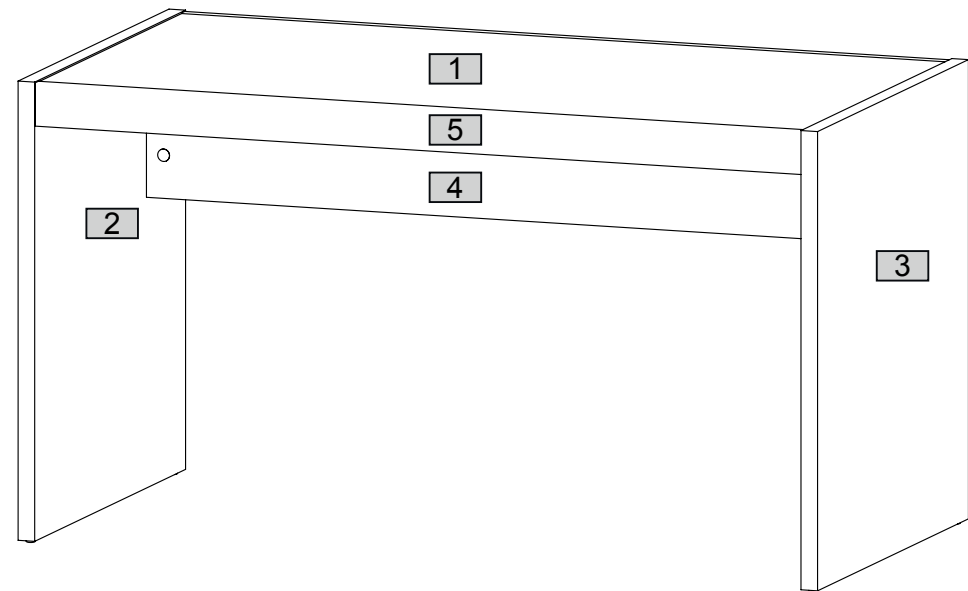
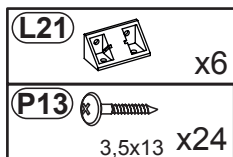
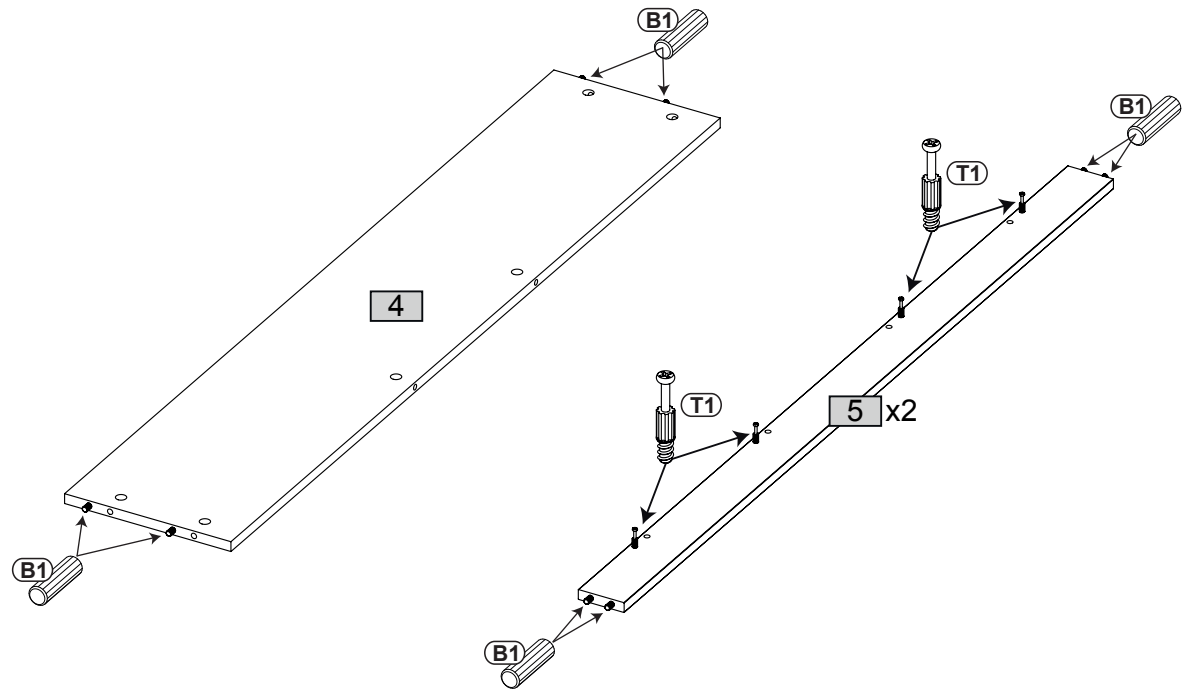
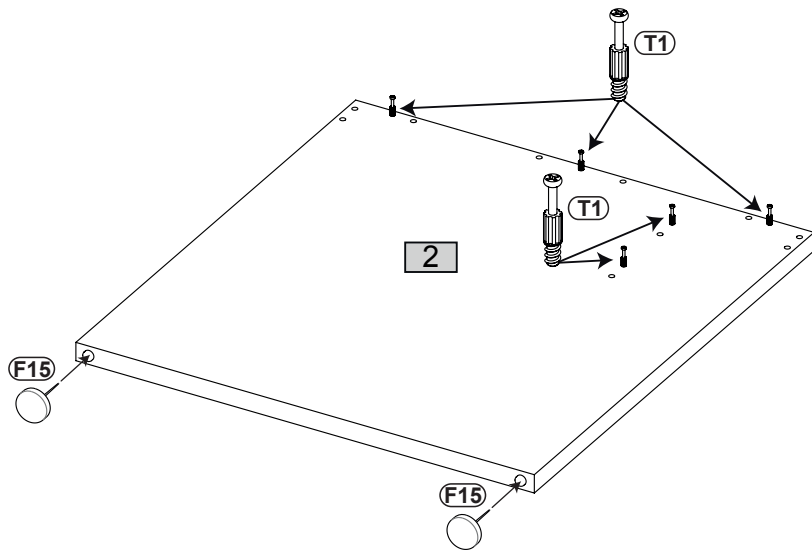
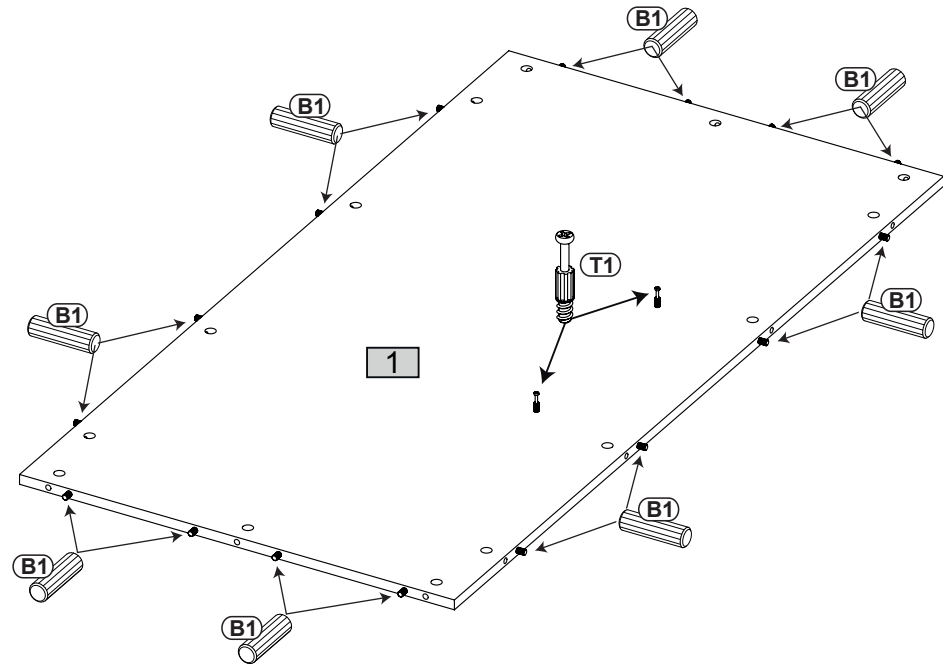
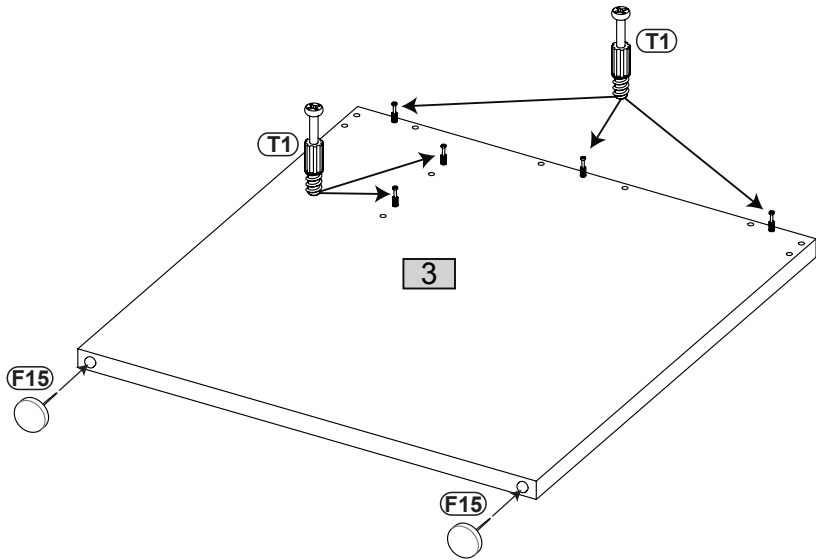
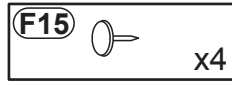
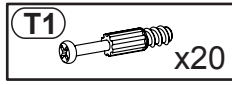
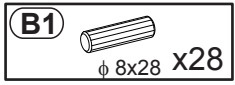


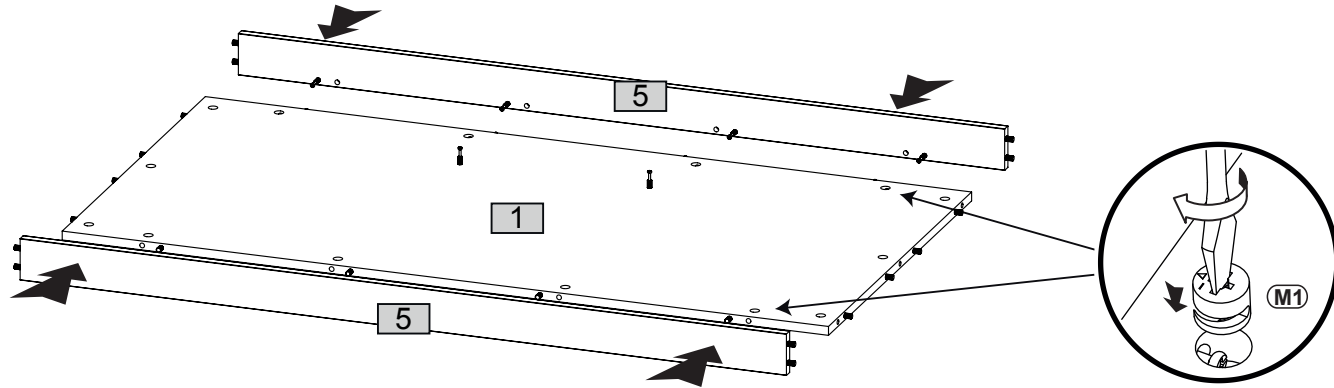
Nr	Ausmaß			St
1	1294	664	15	1
2	740	700	28	1
3	740	700	28	1
4	1294	254	15	1
5	1294	70	15	2



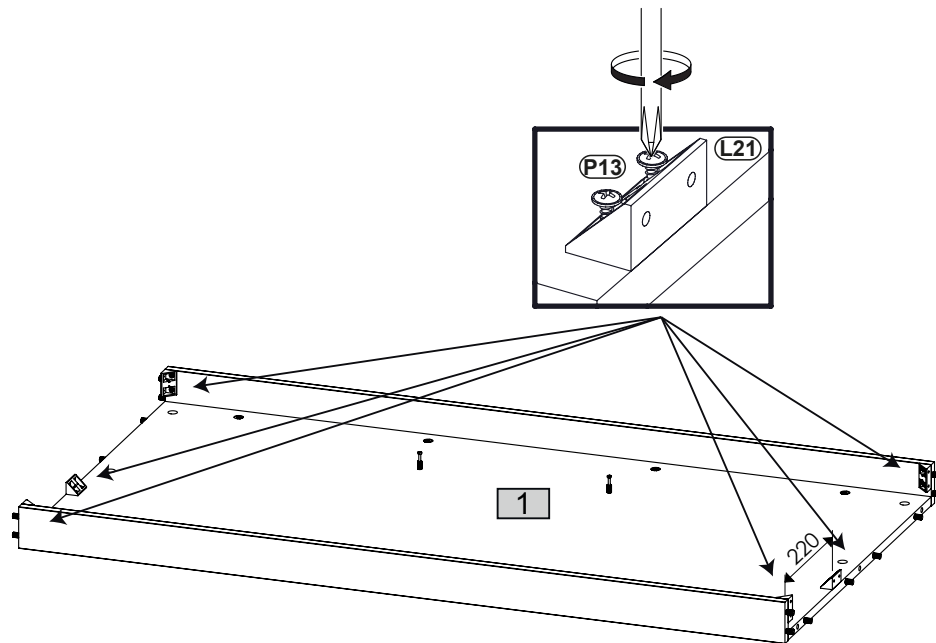
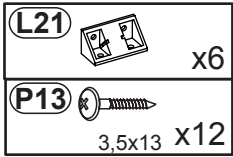
1



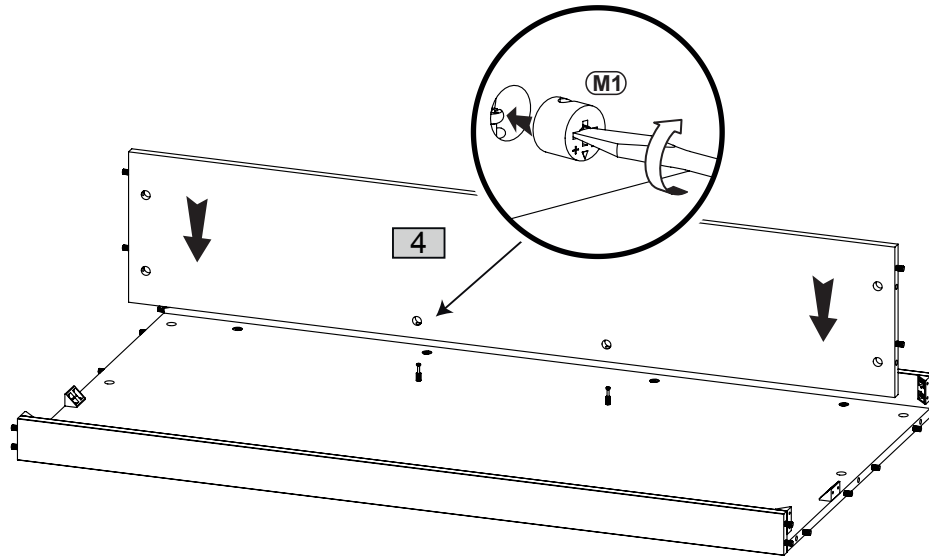
2



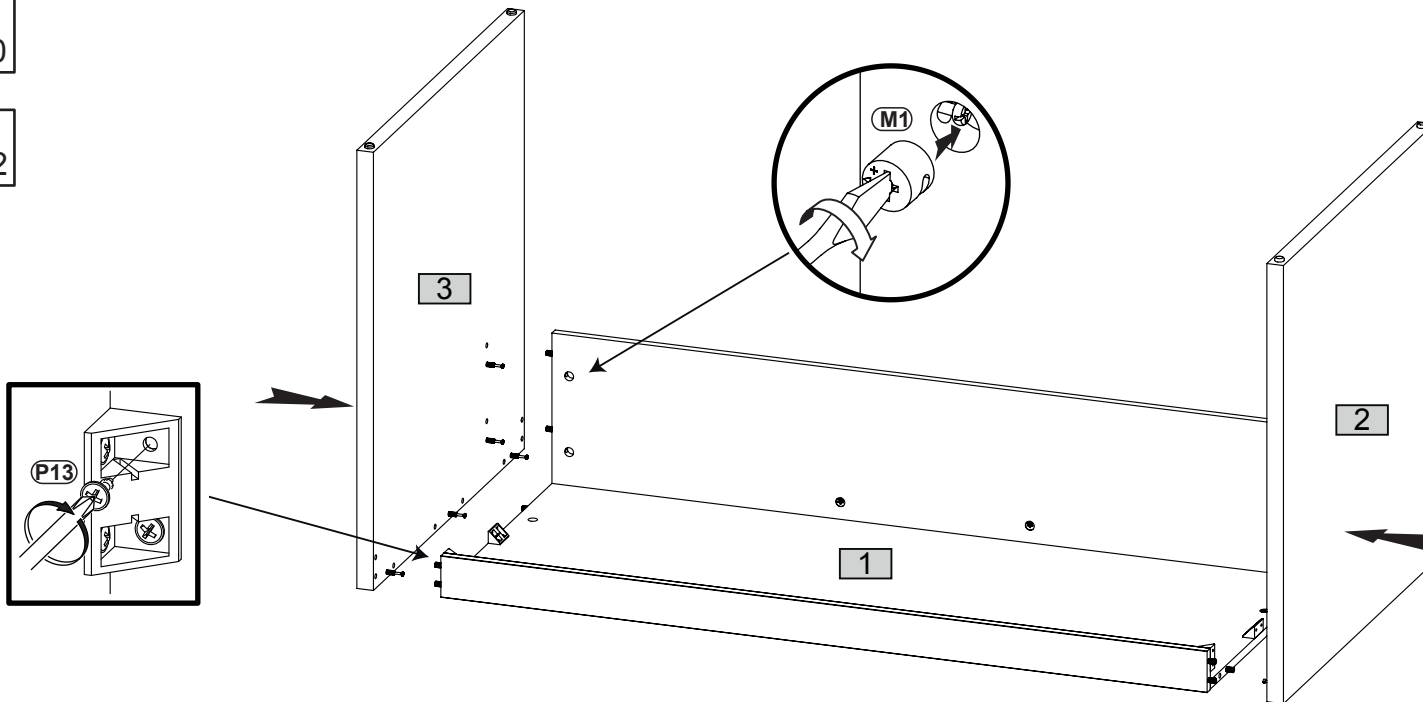
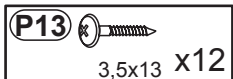
3




4



5



6

C2
φ 20  x4

