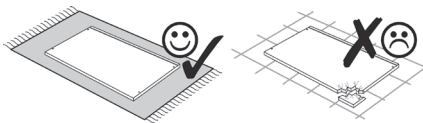
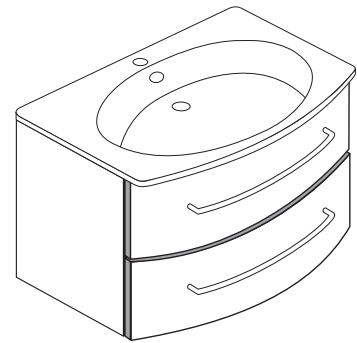
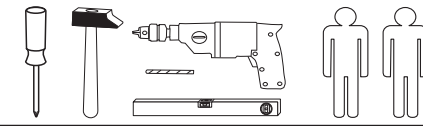
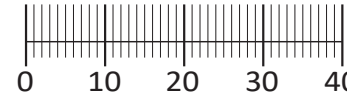




88844.324



1 4 x 2802	2 4 x 2801	3 8 x 30 12 x 2861	4 1 x 2880	5 1 x 2881
6 8 x 30 2 x 2842	7 5,8 x 55 2 x 2840	8 3,5 x 15 28 x 2804	9 6,3 x 11 8 x 2815	10 6,3 x 16 8 x 2816
11 4 x 1121	12 4 x 1122	13 M4 x 25 4 x 2837	14 2 x 5669	15 4 x 2865
16 2 x rechts 5285.300	17 2 x links 5284.300	18 1 x 2863		
19 4 x 30 2 x 2830				



Das beigelegte Wandbefestigungsmaterial (Dübel und Schrauben) eignet sich nur für festes Mauerwerk (z.B.: Beton- oder Ziegelwände). Für andere Wandaufbauten sind eventuell Spezialdübel und andere Schrauben notwendig. Ziehen Sie gegebenenfalls eine Fachkraft zu Rate.

De beigeleidende wandmontage hardware (pluggen en schroeven) is alleen geschikt voor massief metselwerk (bijvoorbeeld beton of bakstenen muren). Voor andere muur structuren zijn eventueel bijzondere ankerbouten en andere noodzakelijke. Draai indien nodig, een deskundige.

Приложенный материал для крепления к стене (дюбели и винты) пригоден только для жестких кладок (например, бетонные или кирпичные стены). Для других настенных конструкций необходимы смотря по обстоятельствам специальные дюбели и другие винты. При необходимости проконсультируйтесь у специалиста.

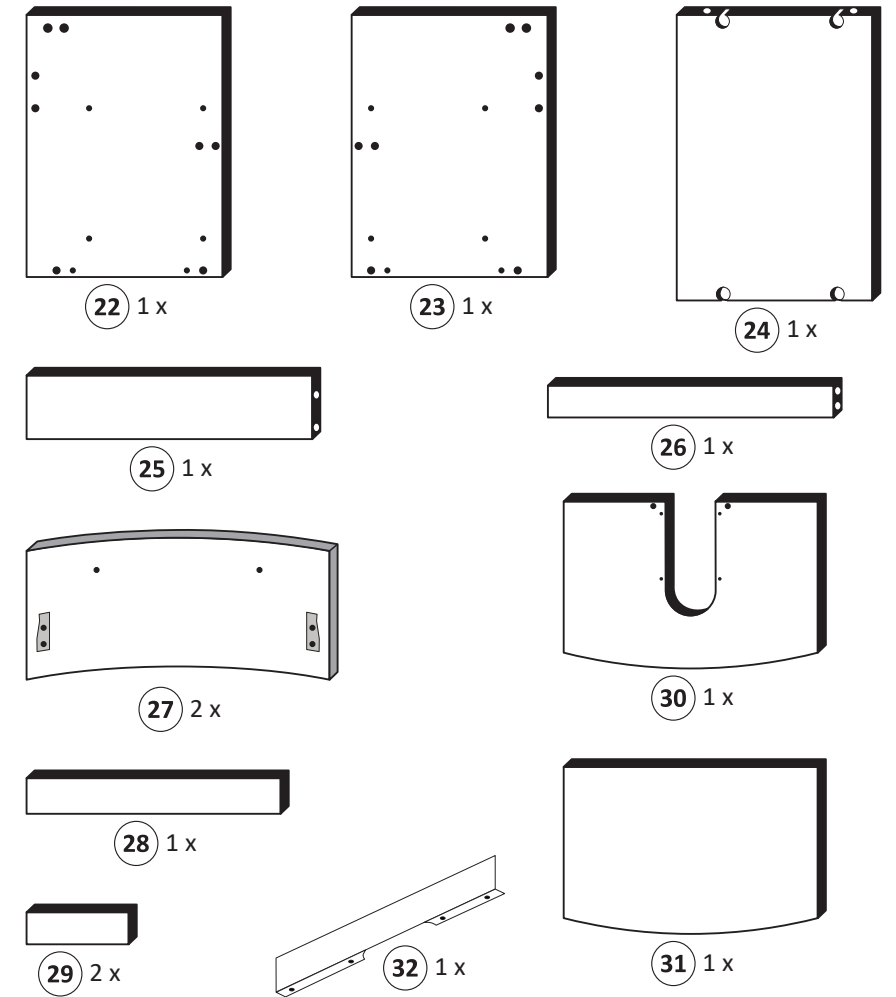
Le mur d'accompagnement matériel de montage (chevilles et les vis) ne convient que pour la maçonnerie solide (par exemple en béton ou des murs de briques). Pour les structures de mur d'autres sont peut-être spéciale boulons d'ancrage et d'autres nécessaires. Serrer le cas échéant, un expert.

Zalączony materiał do mocowania do ściany (kolki rozprężne i wkręty) nadaje się tylko do ścian murowanych (np. z betonu lub cegiel). Do ścian wykonanych w innych technologiach konieczne być mogą specjalne kolki rozprężne i inne wkręty. W razie potrzeby skorzystaj z fachowej pomocy

Il muro di accompagnamento hardware di montaggio (tasselli e viti) è'e adatto solo per muratura piena (ad esempio calcestruzzo o muratura). Per le altre strutture murarie sono forse speciali bulloni di ancoraggio e necessari di altri. Serrare se necessario, un esperto.

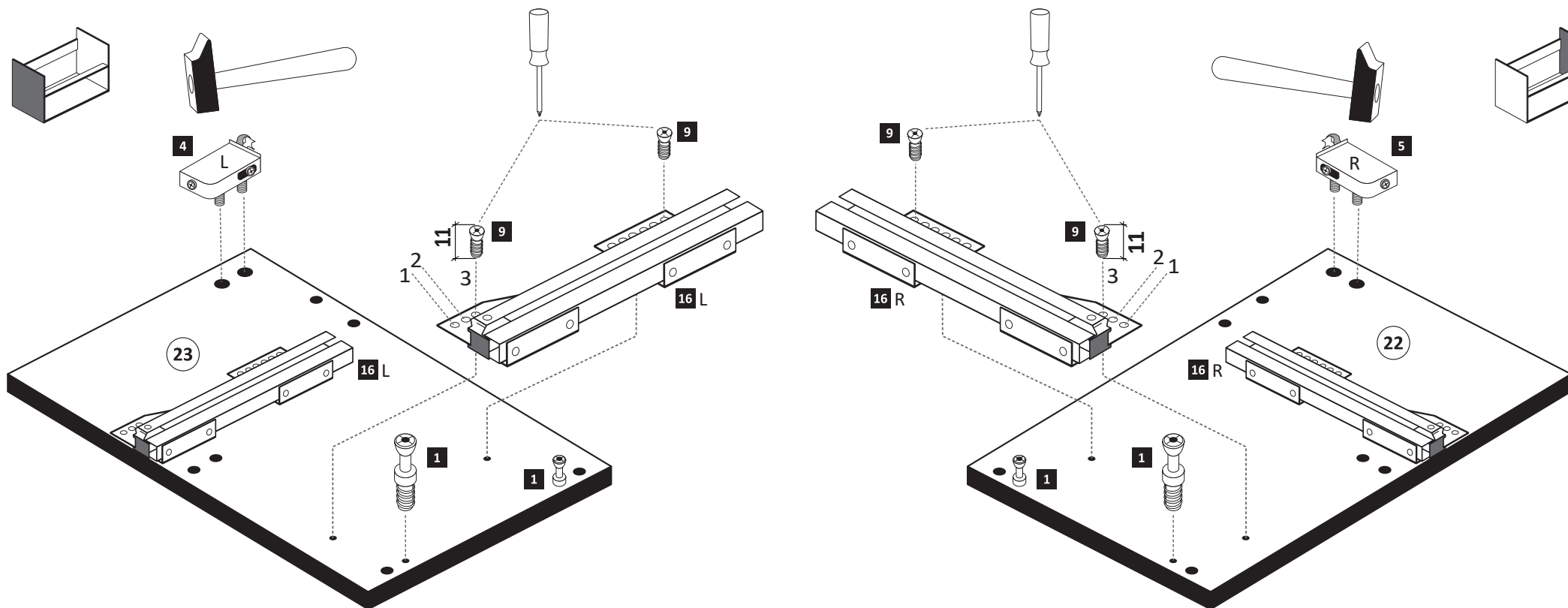
The accompanying wall mounting hardware (anchors and screws) is suitable only for solid masonry (eg concrete or brick walls). For other wall structures are possibly special anchor bolts and other necessary. Tighten if necessary, an expert.

Ekteki duvara sabit montaj malzemeleri (dübel ve vidalar), sadece sağlam duvarlar için (örnek: beton veya tuğla) elverişlidir. Başka duvarlar için özel dübeller ve farklı vidalar gerekebilir. Gerektiğinde bir uzmana danışınız.



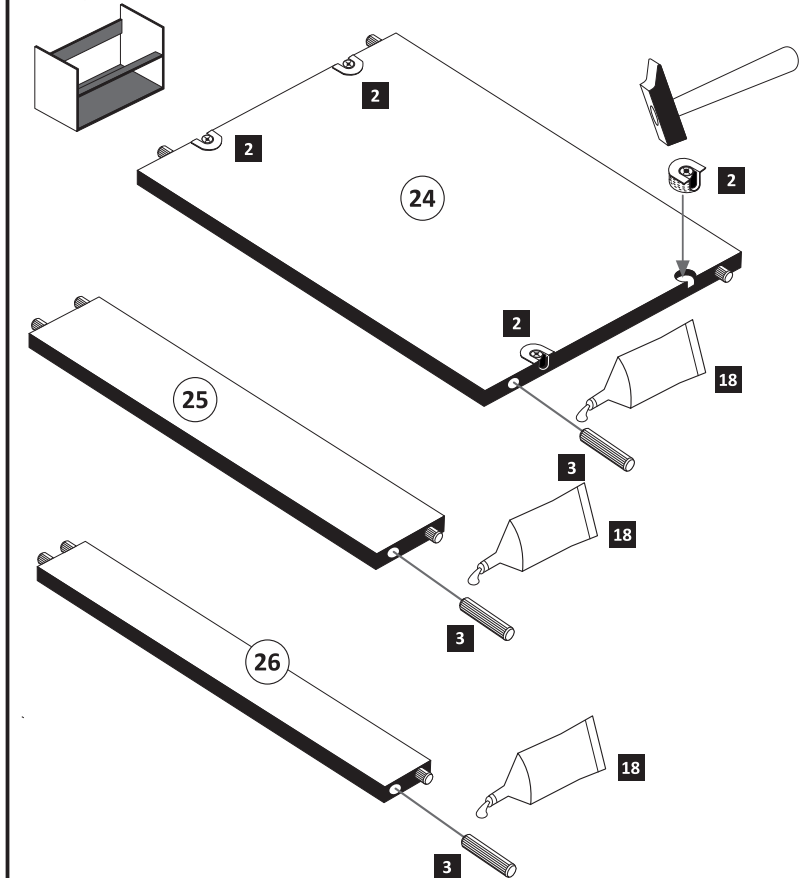
1

1 4 x 2802	4 1 x 2880	5 1 x 2881	9 6,3 x 11 8 x 2815	16 2 x rechts 5285.300
------------------	------------------	------------------	------------------------------	---------------------------------



2

2 4 x 2801	3 8 x 30 12 x 2861	18 1 x 2863
------------------	-----------------------------	-------------------



### 3

18	1 x 2863
----	-------------

D Leim  
GB Glue  
NL Lijm  
PL Klej  
TR Tutkal  
F Colle  
I Colla

20 min.

### 4

10	6,3 x 16 8 x 2816	11	4 x 1121	13	M4 x 25 4 x 2837	14	2 x 5669	15	4 x 2865
----	-------------------------	----	-------------	----	------------------------	----	-------------	----	-------------

2.  $\varnothing$  5 mm

1. 27 2 x

16

10

11

13

15

14

### 5

8	3,5 x 15 16 x 2804	17	1 x rechts 1 x links 5284.300	19	4 x 30 2 x 2830
---	--------------------------	----	-------------------------------------	----	-----------------------

1. 8 17 R 30 8 17 L

Wichtig!  
Montieren Sie den Boden  
an der Vorderkante bündig  
mit der Zarge 17!

2. 17 R 29 30 17 L

### 5

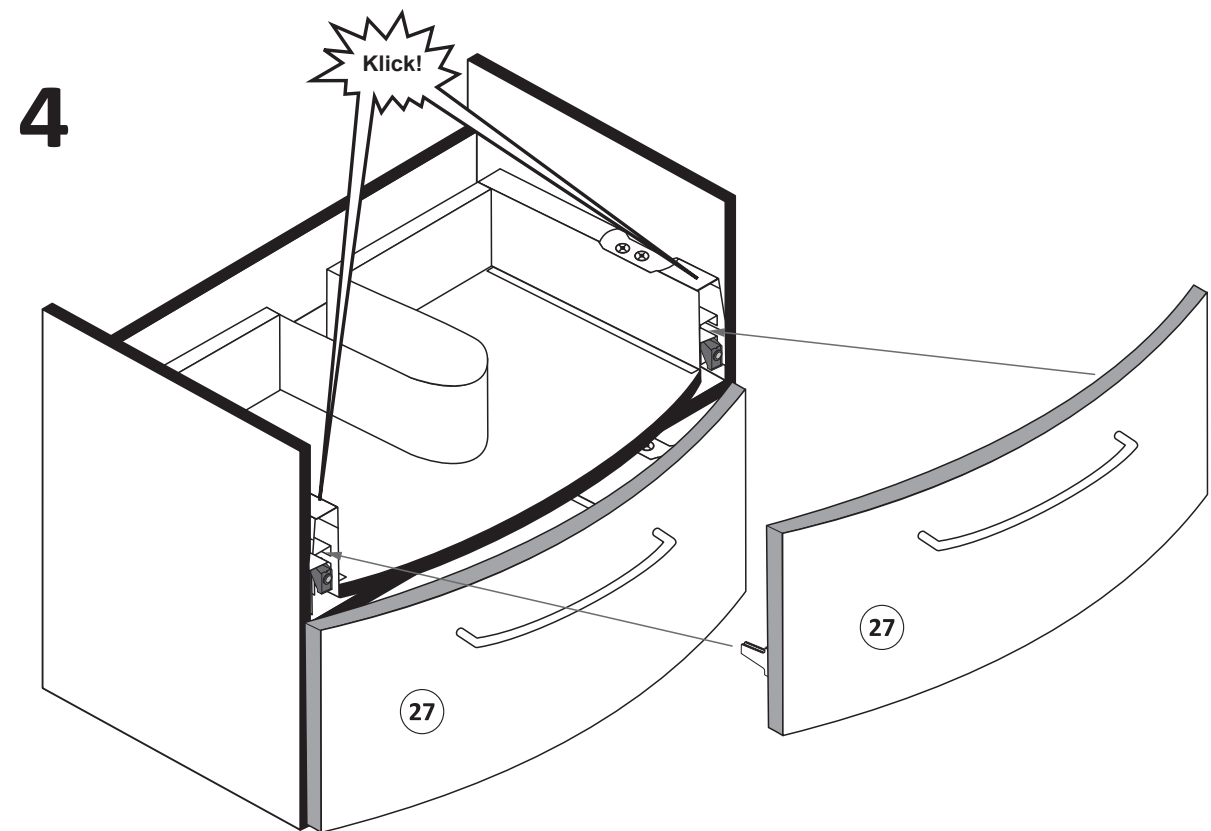
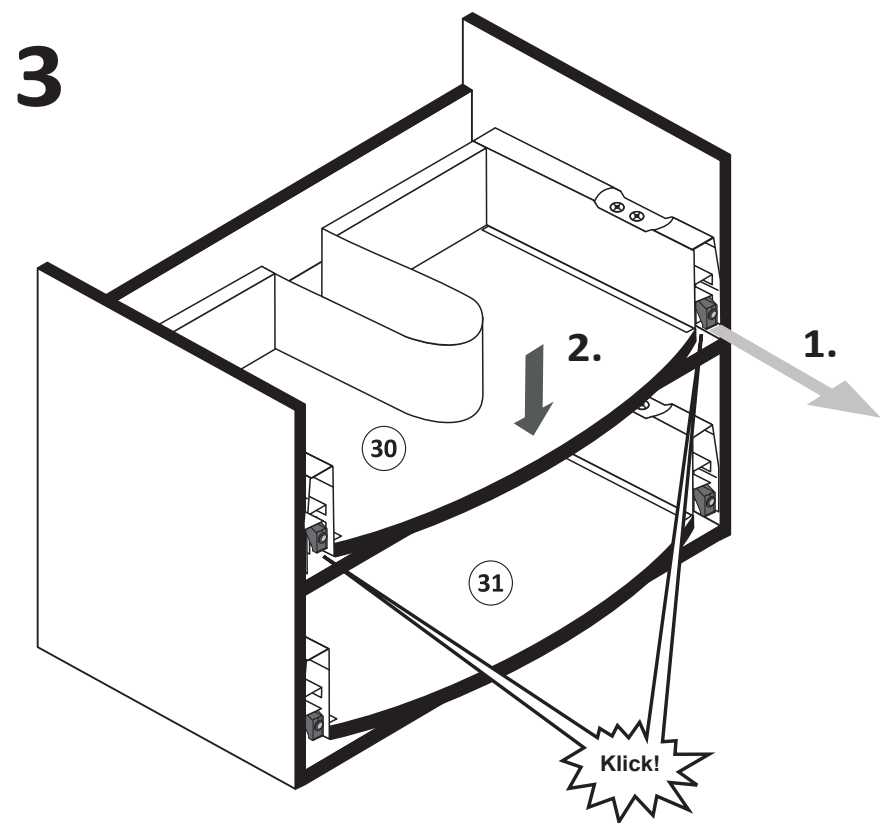
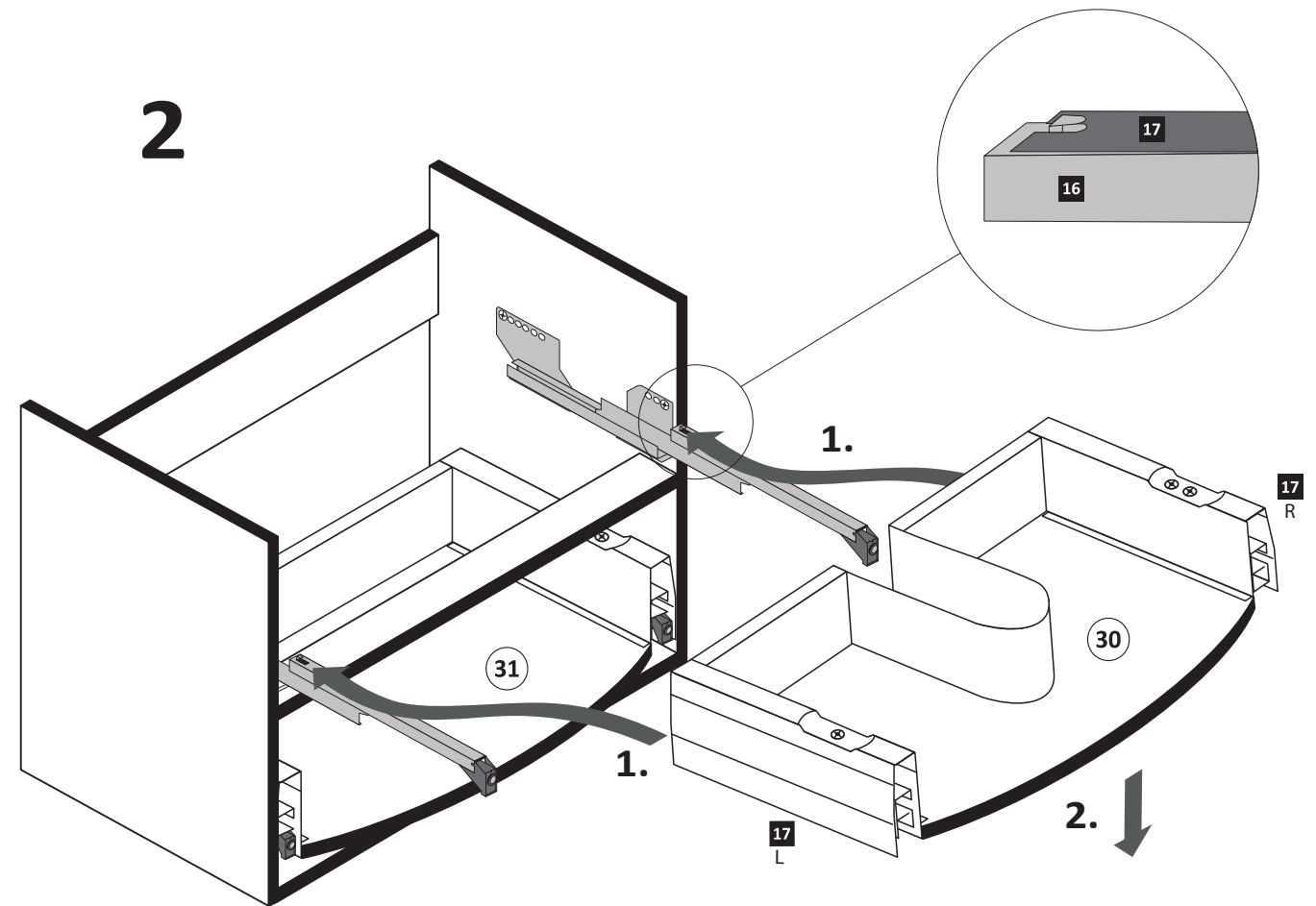
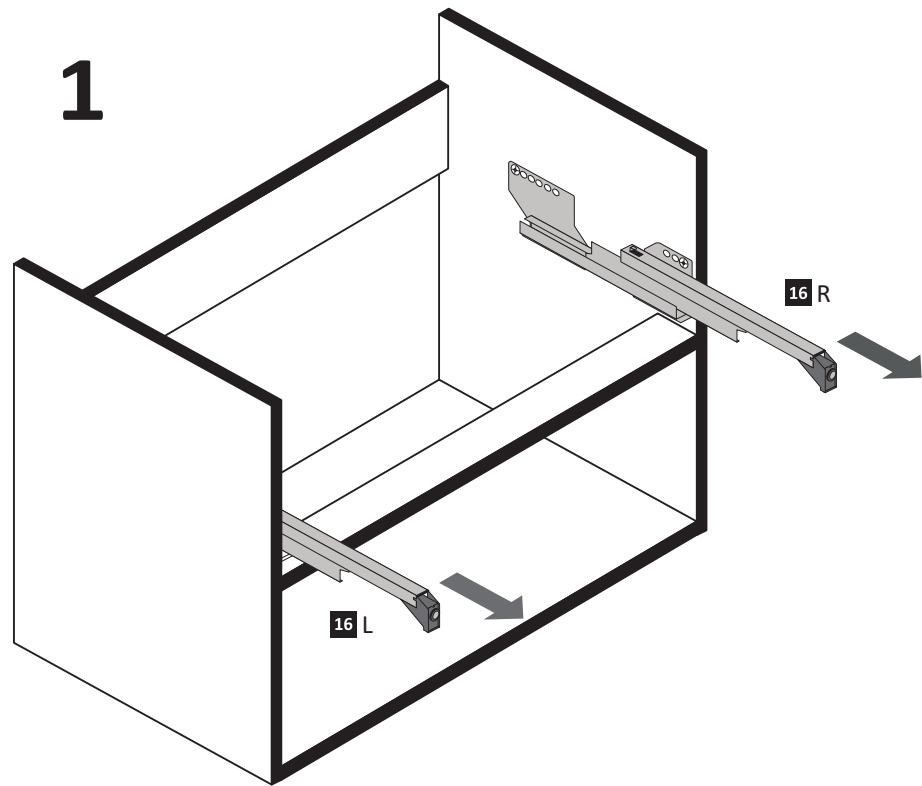
8	3,5 x 15 12 x 2804	17	1 x rechts 1 x links 5284.300
---	--------------------------	----	-------------------------------------

1. 8 17 R 31 8 17 L

Wichtig!  
Montieren Sie den Boden  
an der Vorderkante bündig  
mit der Zarge 17!

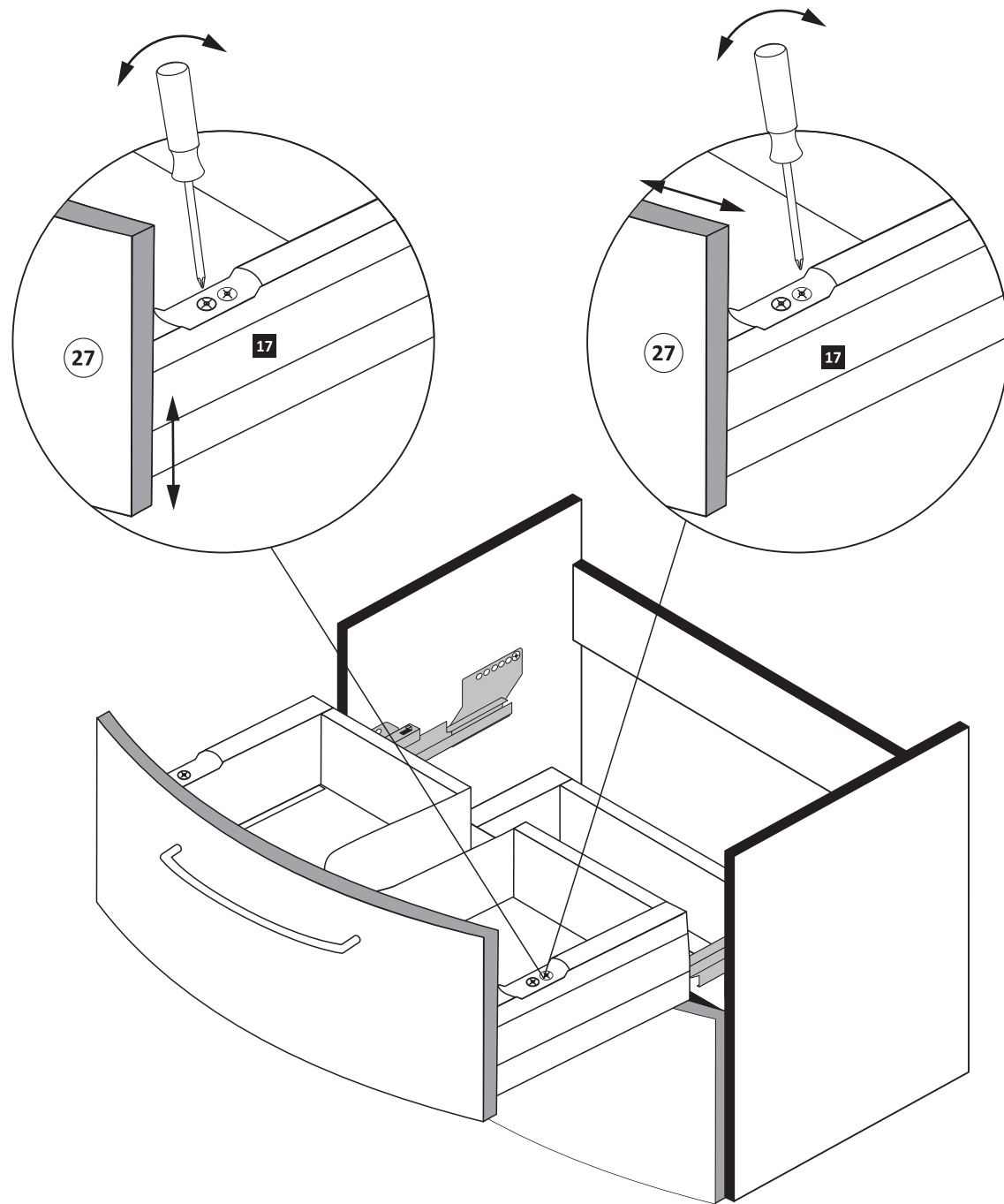
2. 17 R 28 31 17 L

**6**

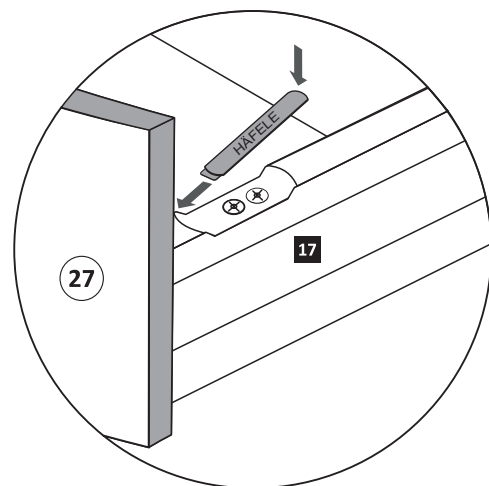


7

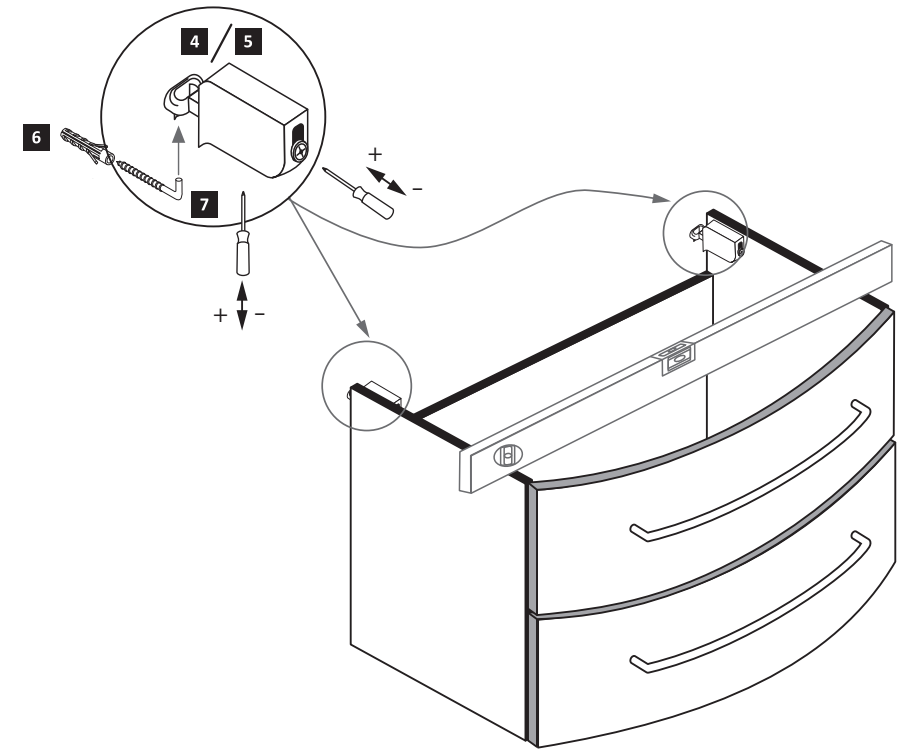
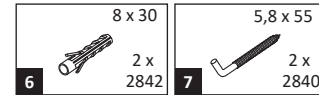
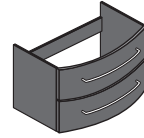
1.



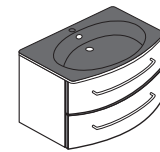
2.



8



9



Silikon nicht im Lieferumfang enthalten!

