

# sciae

44 Avenue Paul Girard  
10500 DIENVILLE  
FRANCE

www.sciae.com

# RUSH

INDICE B - 27/07/2020

RUSH 4405 TABLE BASSE RELEVANTE N°12 Réf: 18SB2920

## NOTICE DE MONTAGE

ASSEMBLING INSTRUCTIONS

MONTAGEANLEIUNG

MANUAL DE MONTAJE

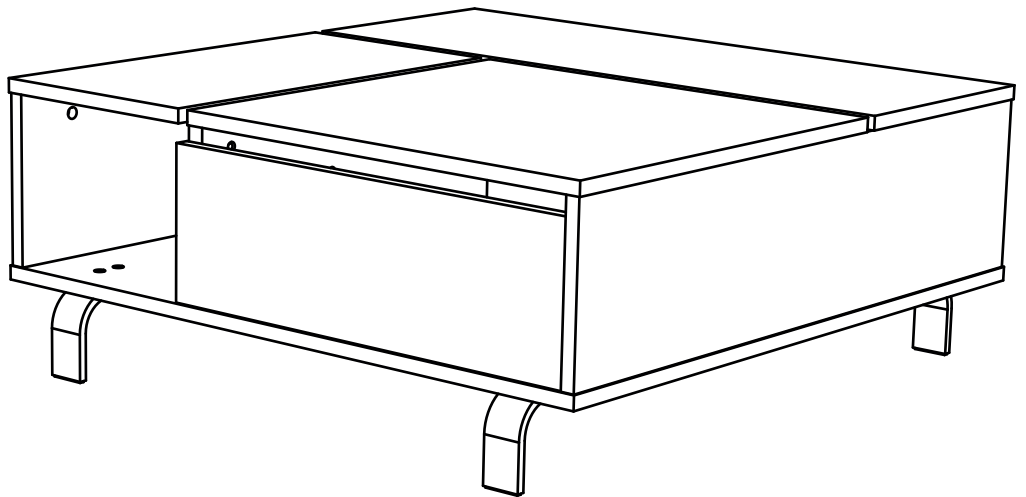
MONTAGEVOORSCHRIFT

ISTRUÇÕES DE MONTAGEM

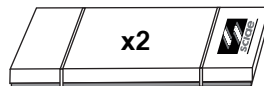
ISTRUZIONI DI MONTAGGIO

ИНСТРУКЦИЯ ПО СБОРКЕ

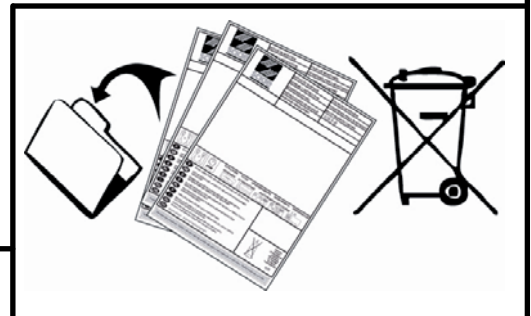
Naputci za montažu



1H30



Package 1: 17 Kg  
Package 2: 20 Kg



**F** POUR L'APRES-VENTE, RETOURNEZ AU MAGASIN AVEC CETTE NOTICE

**GB** FOR THE AFTER SALES, GO BACK TO THE SHOP WITH THIS ASSEMBLY INSTRUCTION

**D** WENDEN SIE SICH BITTE AN IHREN HANDLER UND GEBEN SIE IHM DIE KENNUMMER DES MOBELS UND DIE TEILNUMMER

**E** EN CASO DE SERVICIO POST-VENTA DEBEN DE VOLVER A LA TIENDA CON LAS INSTRUCCIONES DE MONTAJE

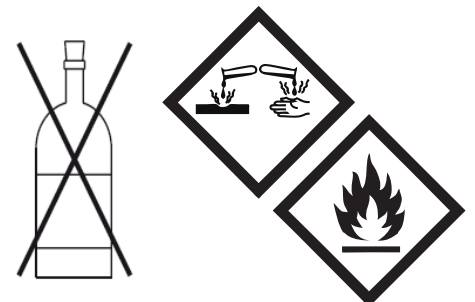
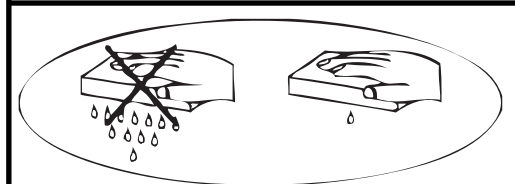
**NL** VOOR SERVICE NA VERKOOP, GA NAAR UW LEVERANCIER MET DEZE MONTAGE HANDLEIDING

**P** PARA O POS VENDA, VOLTE A LOJA COM ESTA FOLHA

**I** SERVIZIO POST VENDITA: E NECESSARIO PRESENTARSI SUL PUNTO VENDITA CON QUESTE ISTRUZIONI DI MONTAGGIO

**RU** ДЛЯ ПОСЛЕПРОДАЖНОГО ОБСЛУЖИВАНИЯ ПРОСЬБА ОБРАТИТЬСЯ В МАГАЗИН ПРЕДЪЯВИВ НАСТОЯЩУЮ ИНСТРУКЦИЮ ПО СБОРКЕ

**HR** U SLUČAJU REKLAMACIJE, VRATITE SE NA PRODAJNO MJESTO S OVIM UPUTAMA ZA MONTAŽU

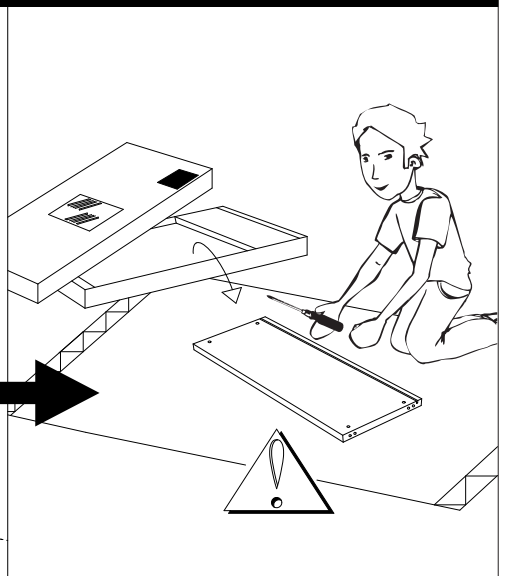
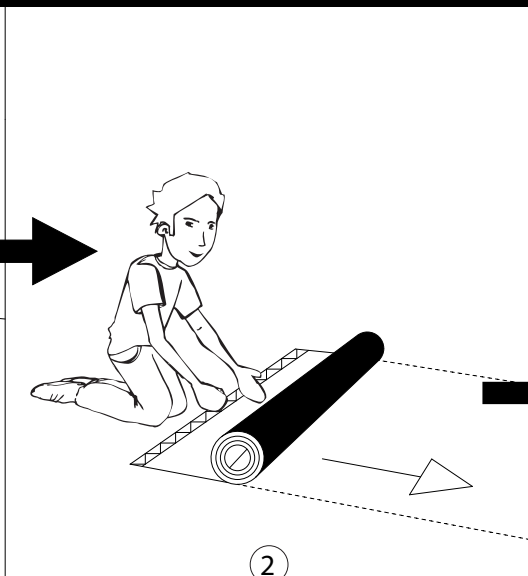
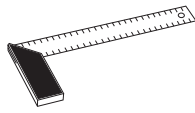
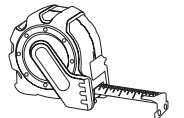
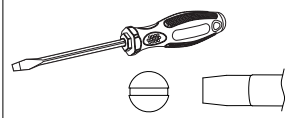
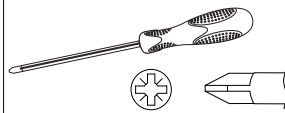
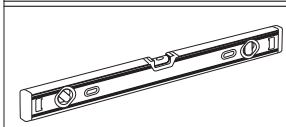
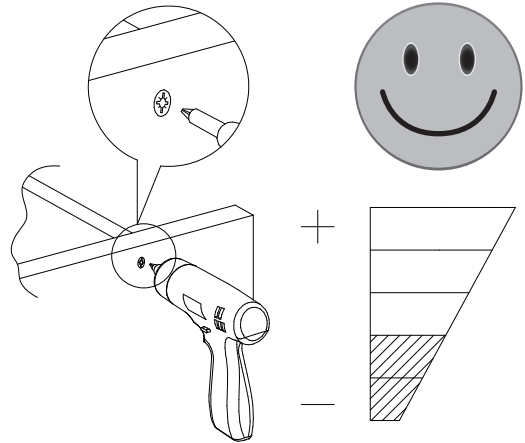
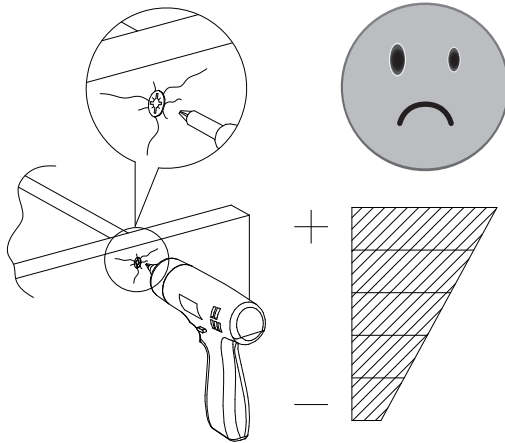
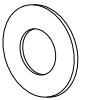
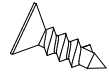
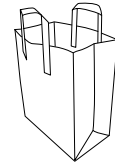
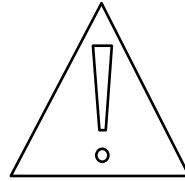


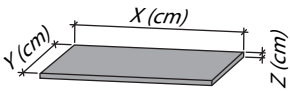
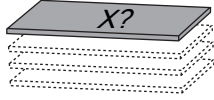
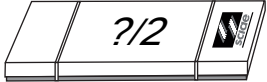


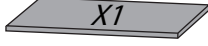


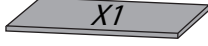


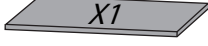
SCIAE se réserve le droit de modifier sans préavis tout ou partie de ses collections - Meuble vendu sans accessoire

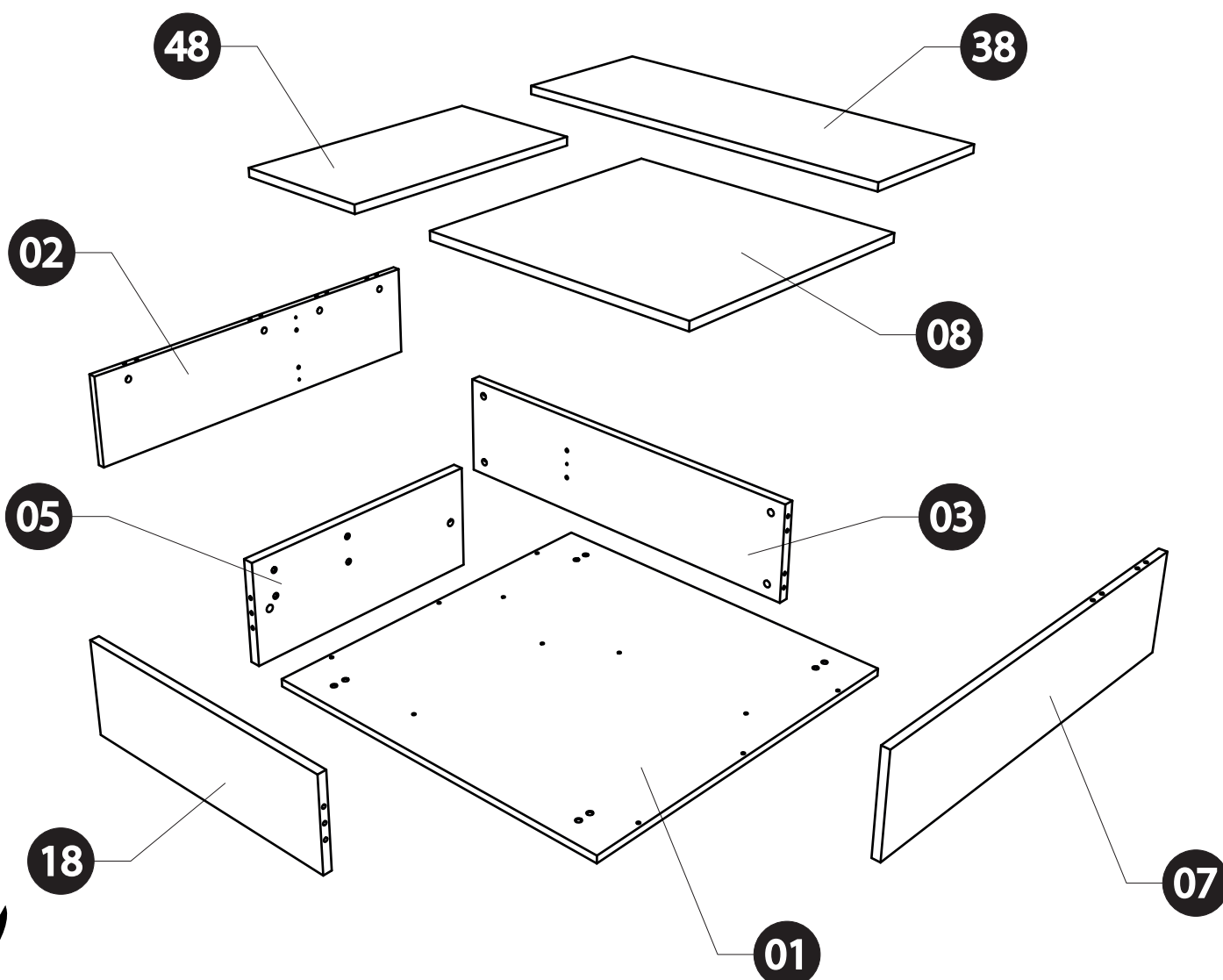
	+40°C +104°F	
	HYGROMETRIE HYGROMETRY 40%-65%	
	+15°C +59°F	

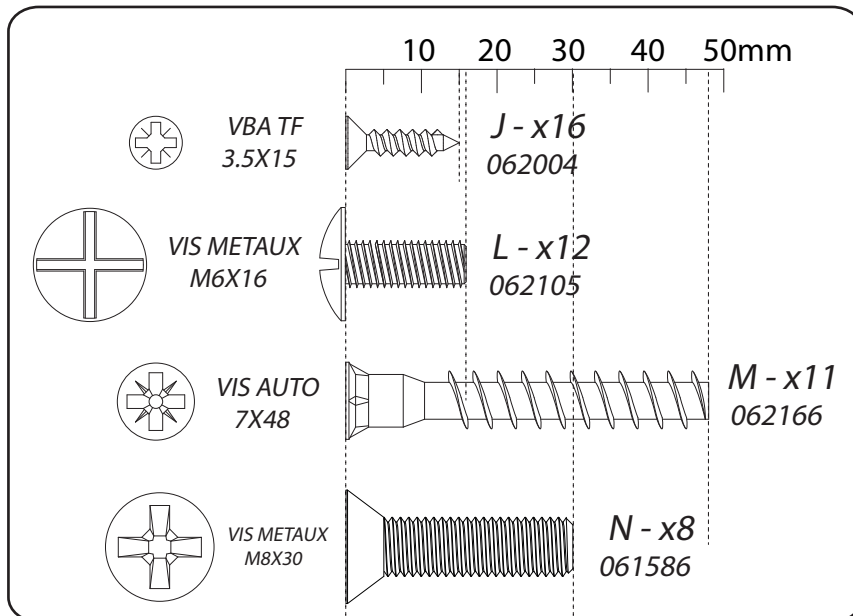
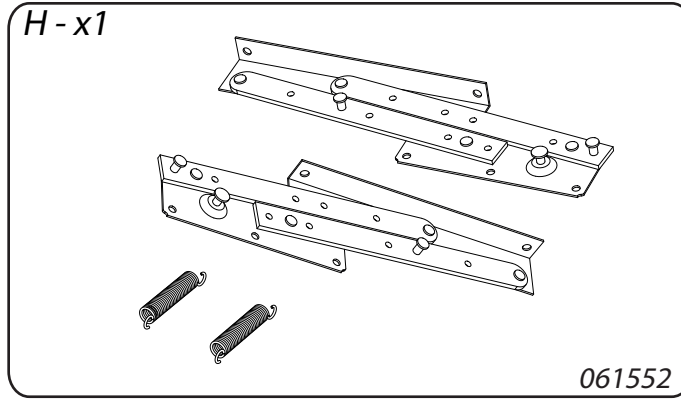
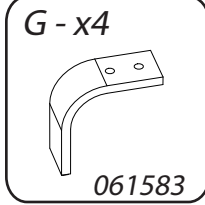
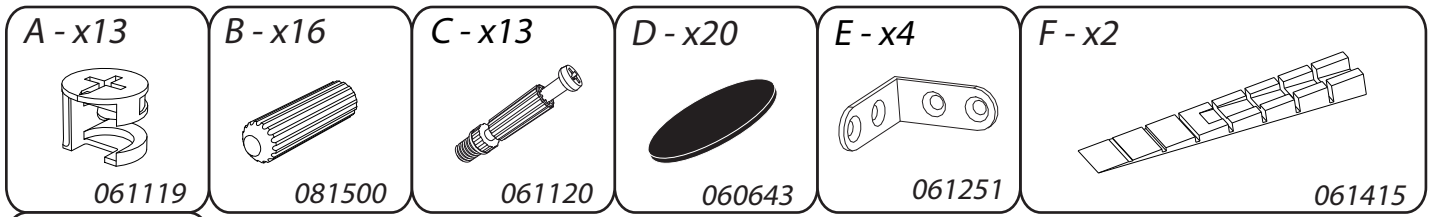

1 an  
1 year

OK



<i>DESIGNATION</i>		N°		
Dessous	90 x 90 x 1.8	1		2
Côté gauche	89.6 x 22 x 1.8	2		1
Séparation longue	86 x 22 x 2.2	3		1
Séparation courte	53.5 x 22 x 2.2	5		1
Côté droit	89.6 x 22 x 1.8	7		1
Plateau relevant	59 x 56 x 1.8	8		2
Face avant	59.2 x 19.5 x 1.8	18		1
Grand dessus	90 x 32.5 x 1.8	38		2
Petit dessus	29.5 x 56 x 1.8	48		2





1

A - x13

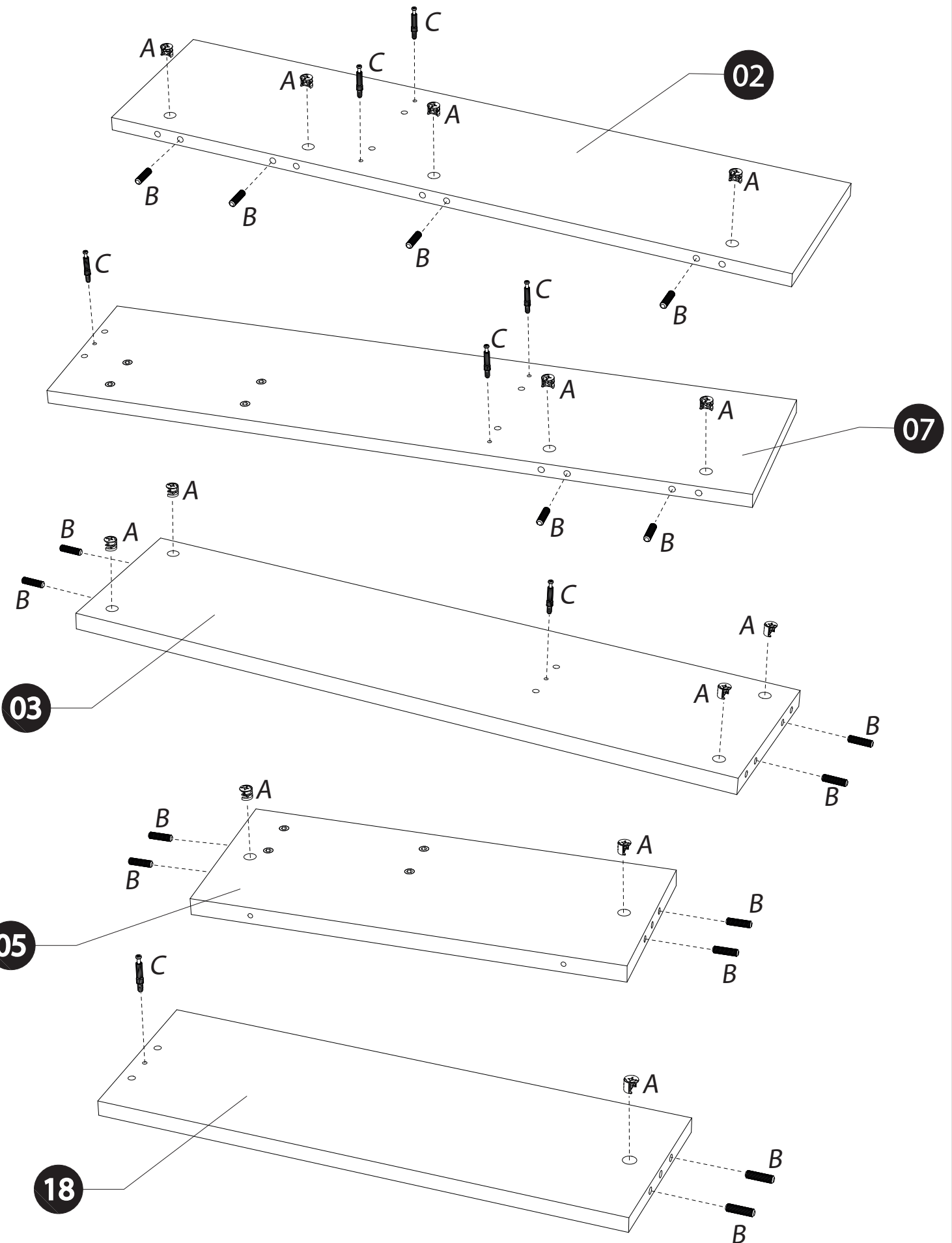
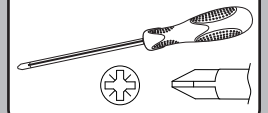
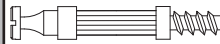


30mm

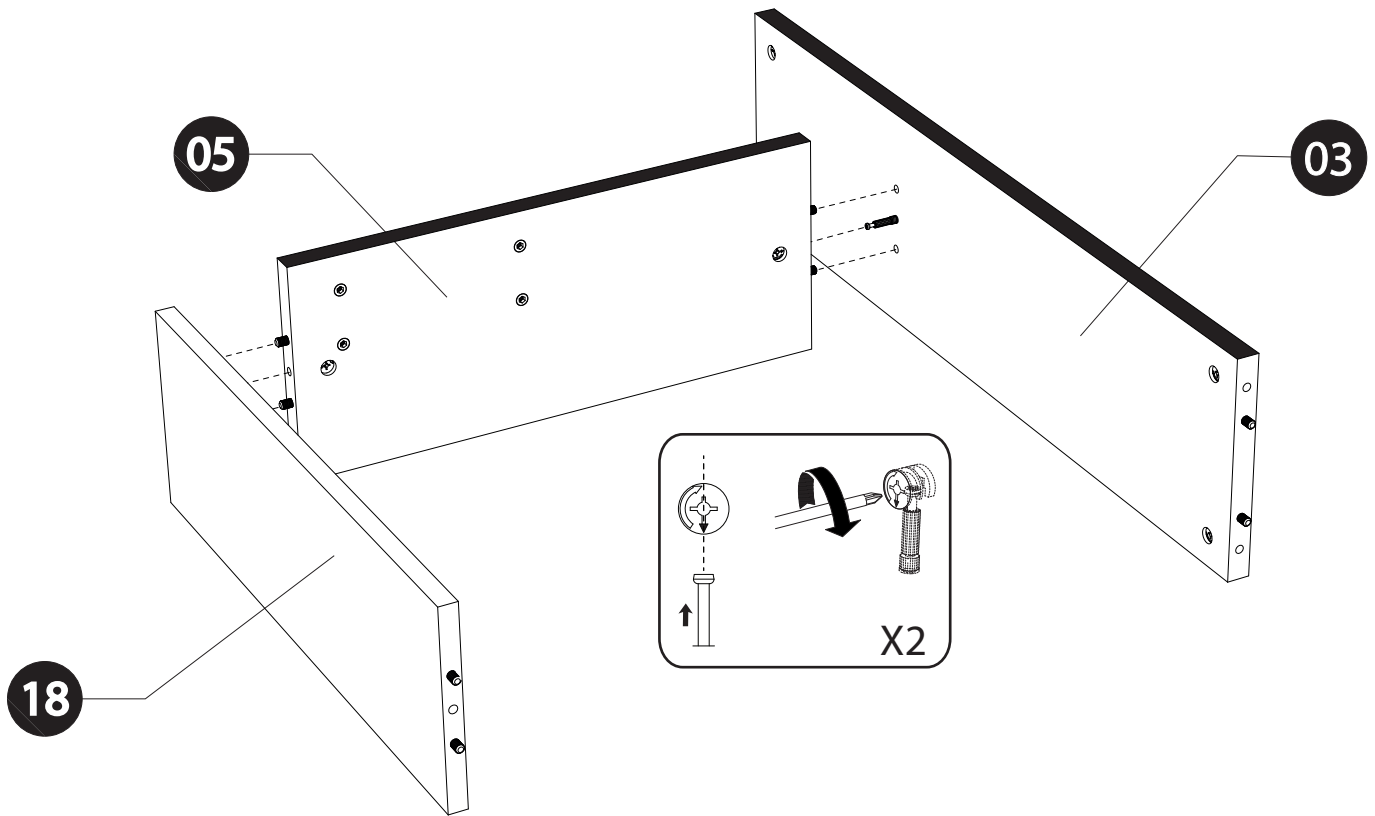
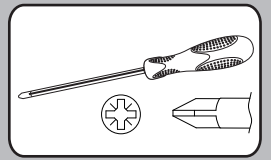


B - x16

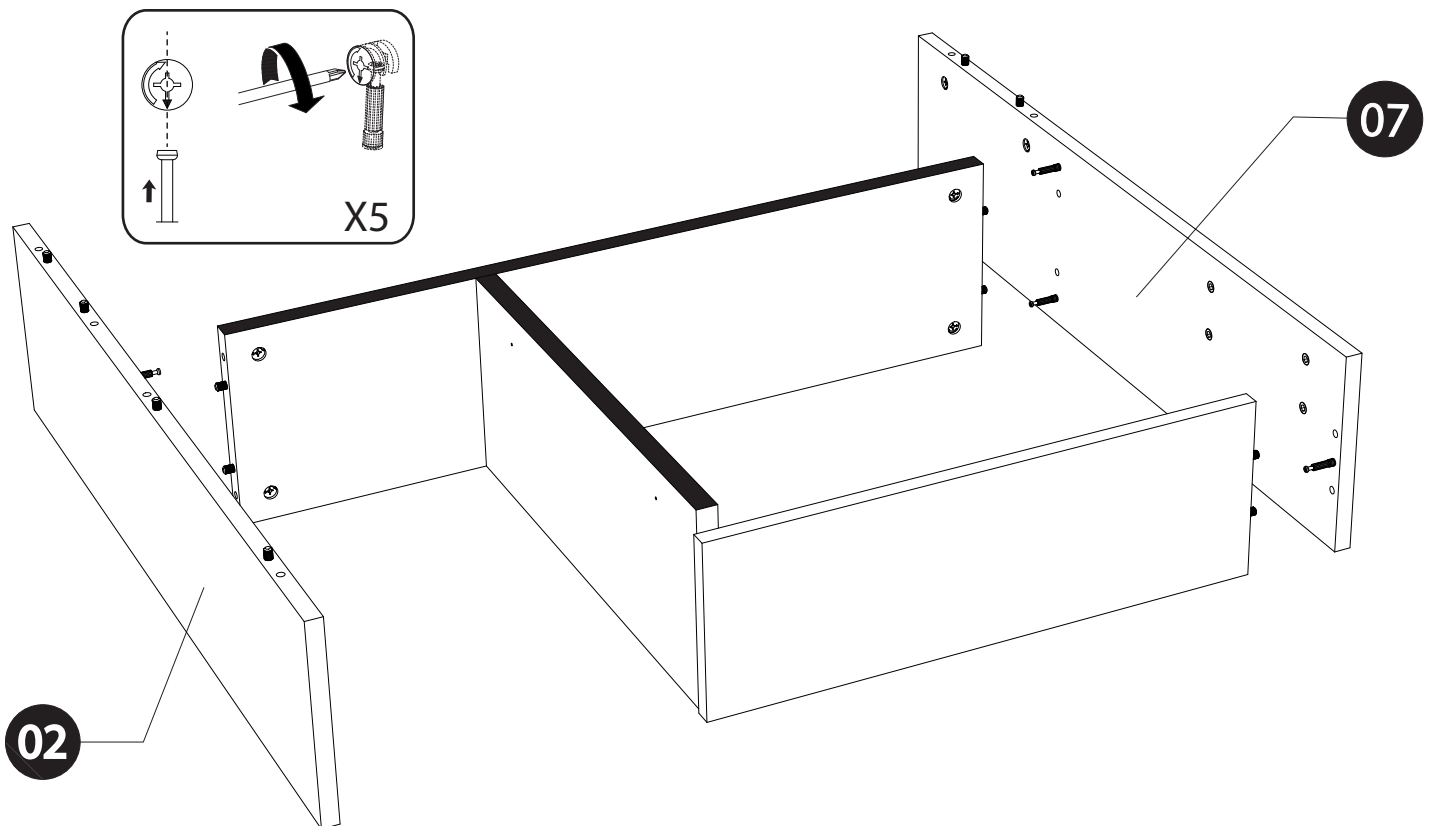
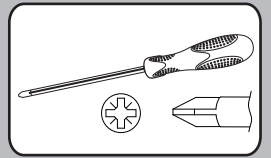
C - x7



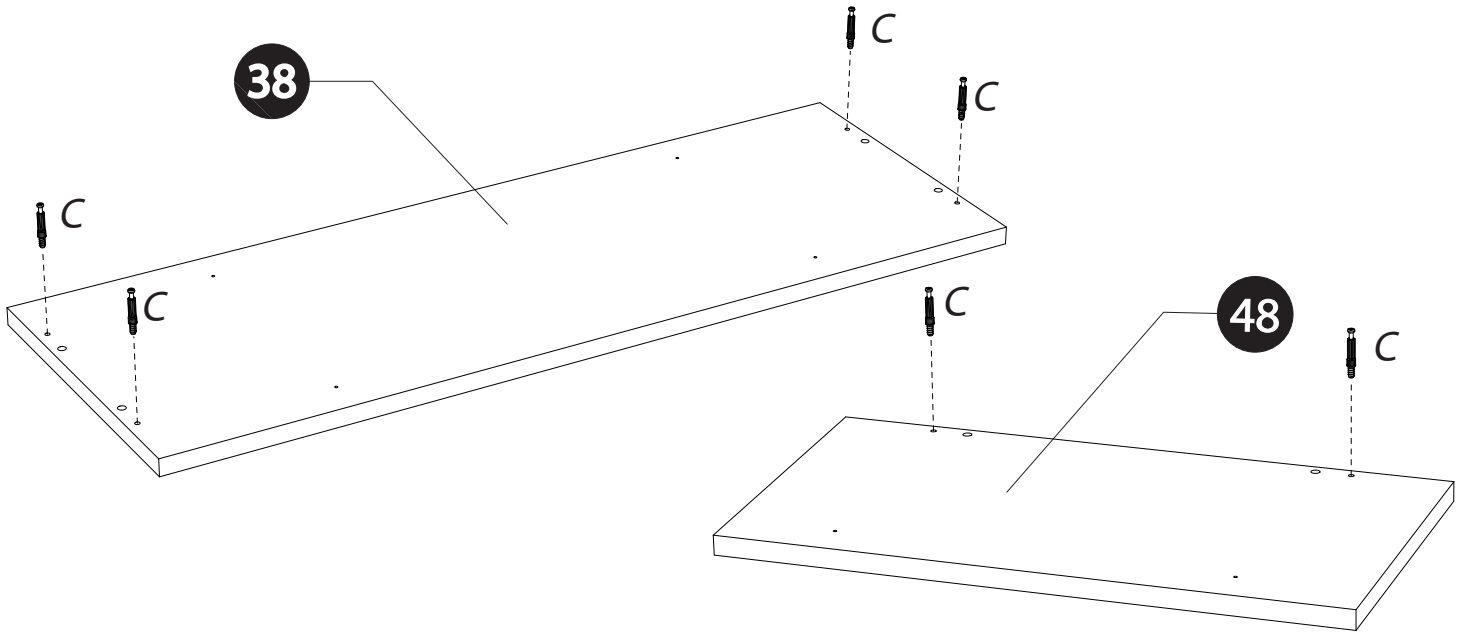
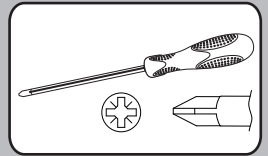
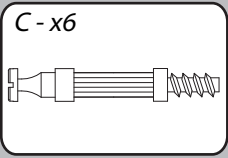
# 2



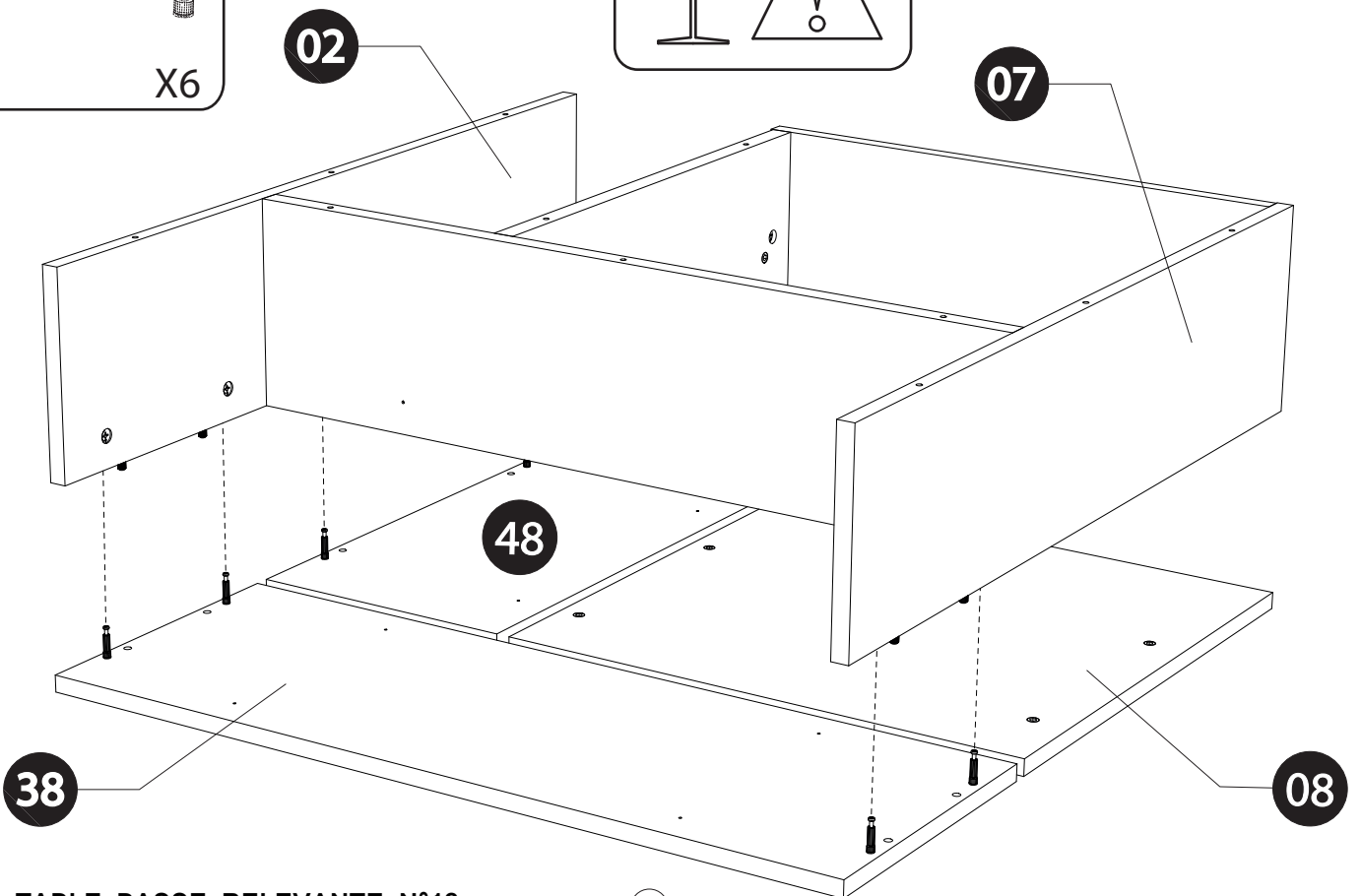
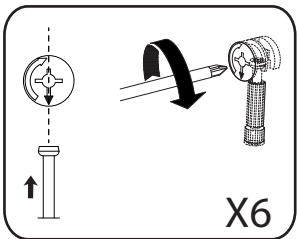
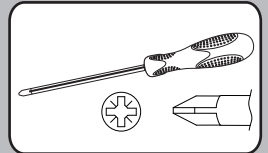
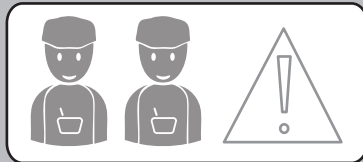
# 3



# 4

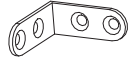


# 5

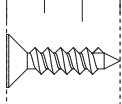


6

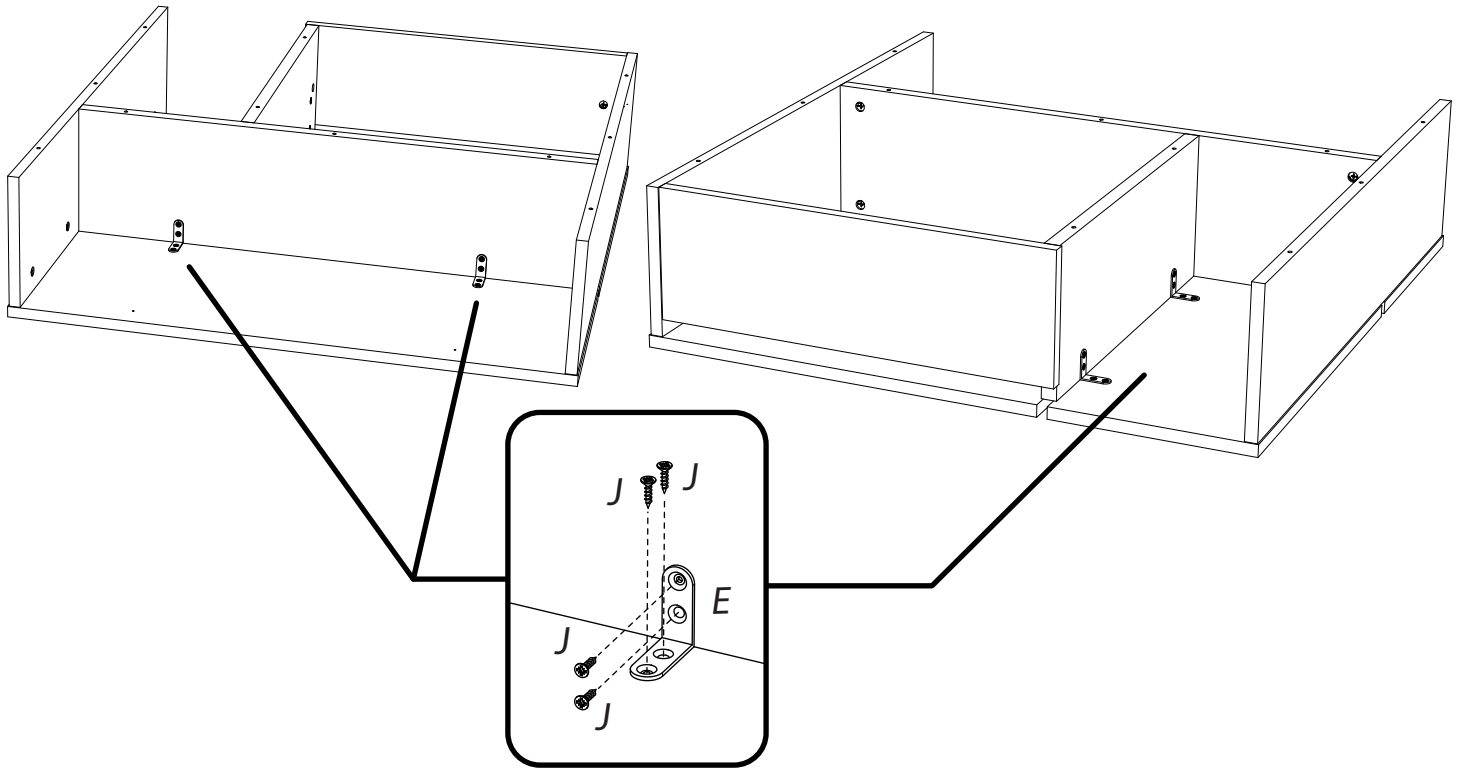
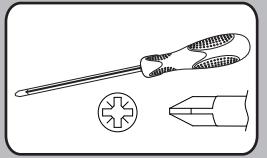
E - x4



15mm

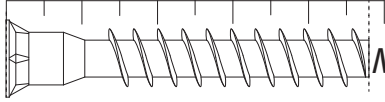


J - x16

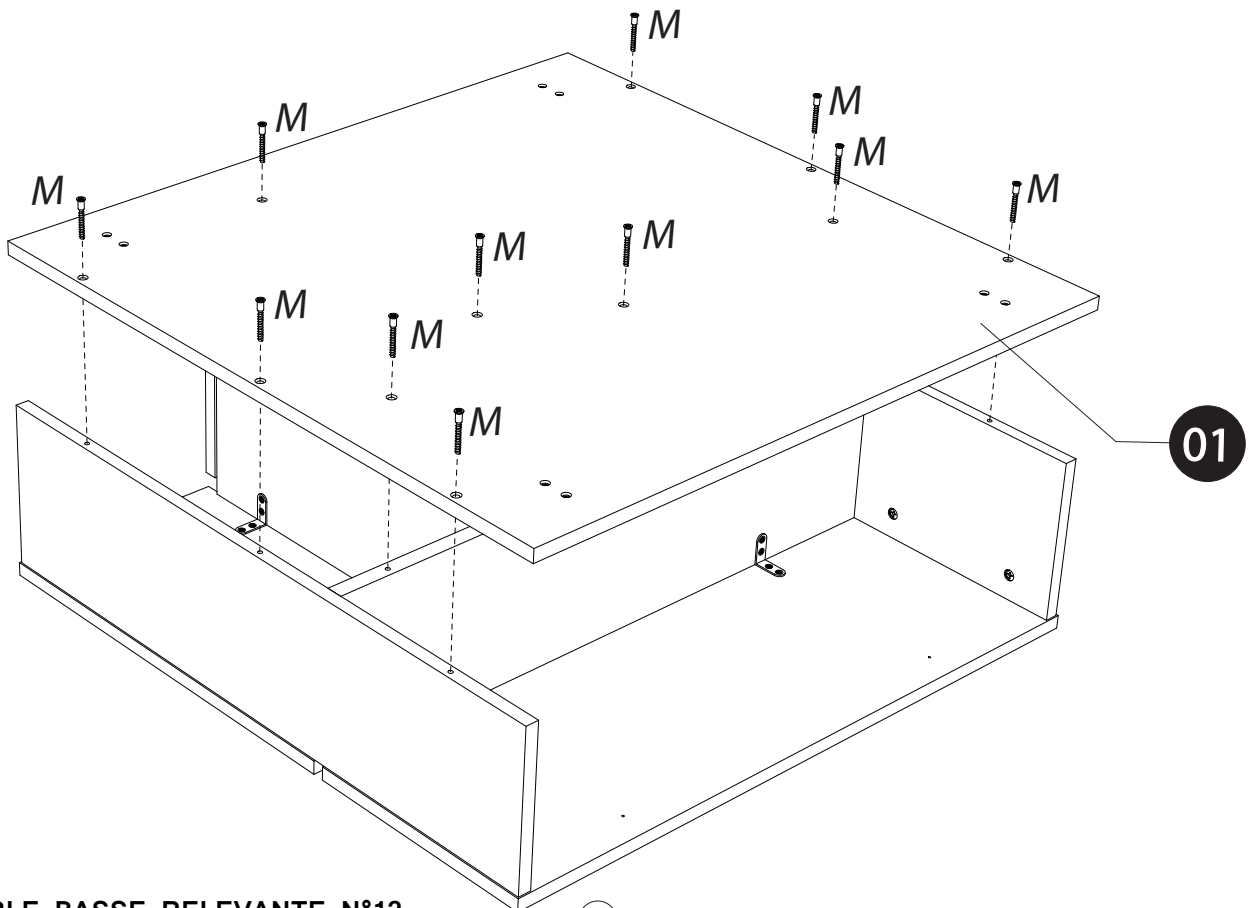
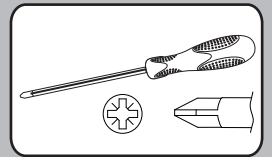
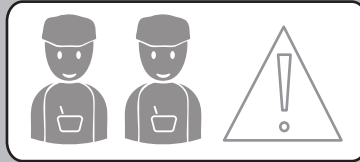


7

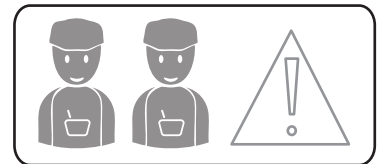
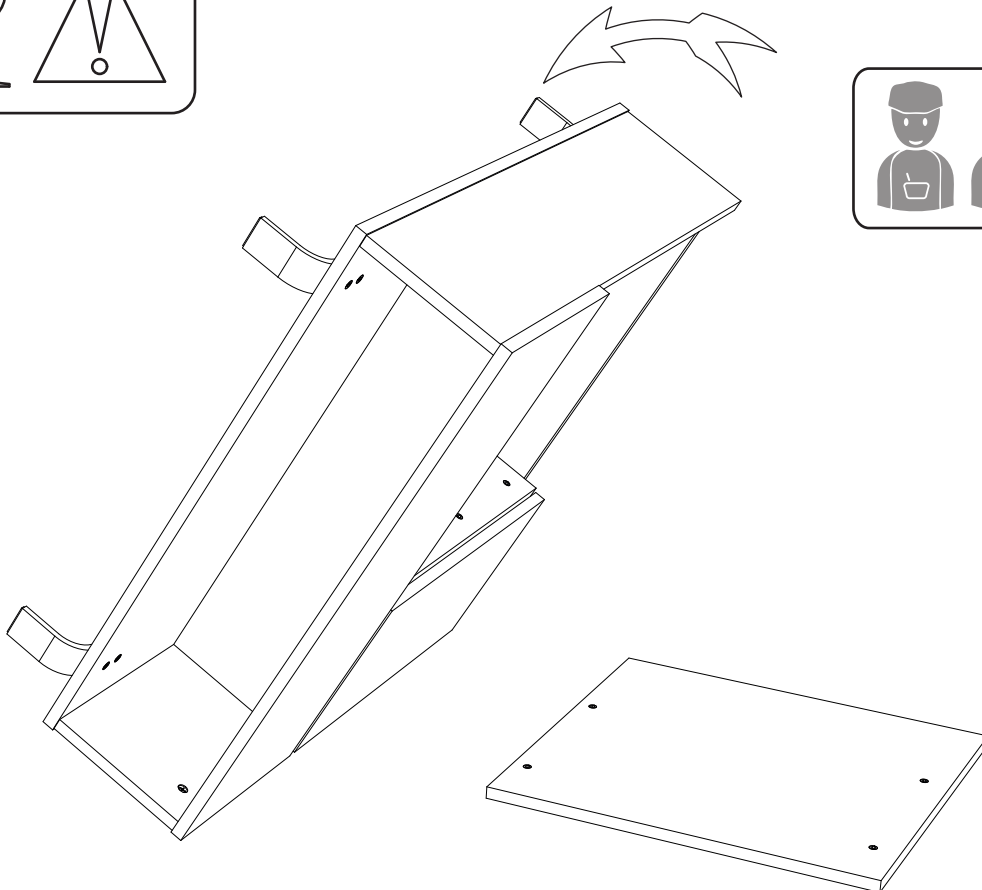
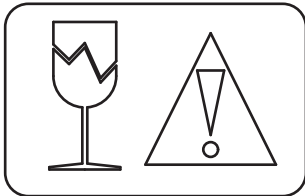
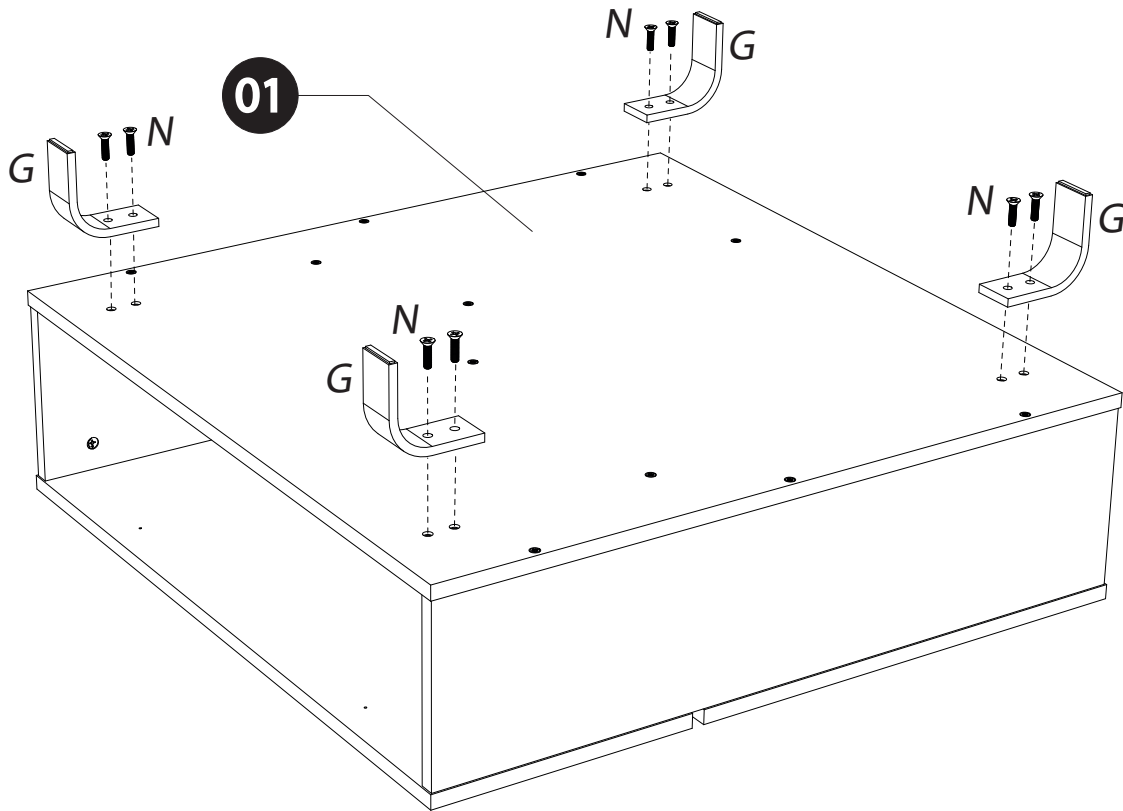
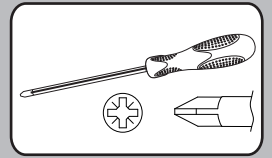
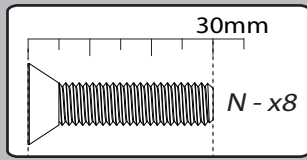
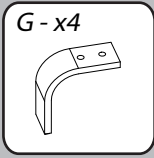
48mm



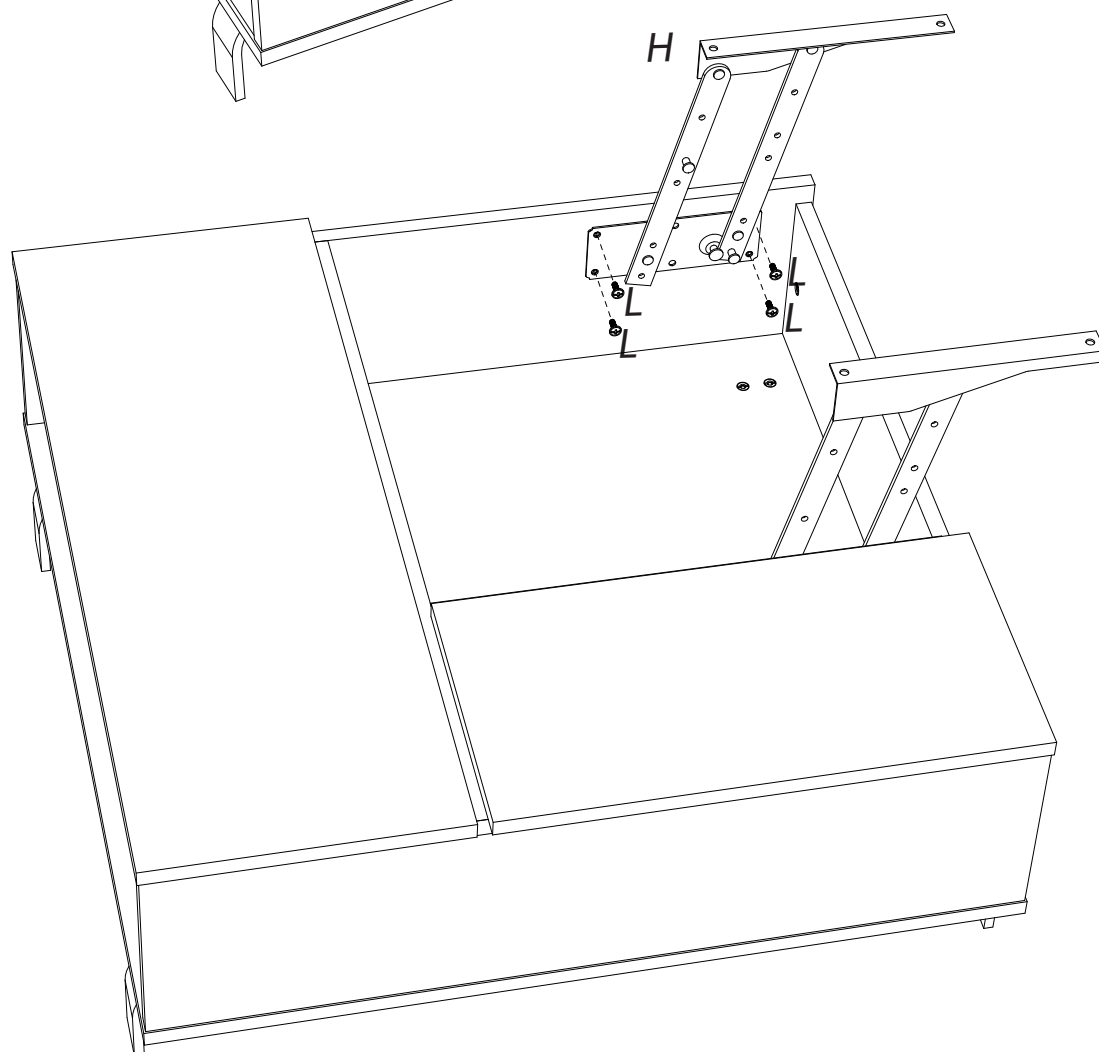
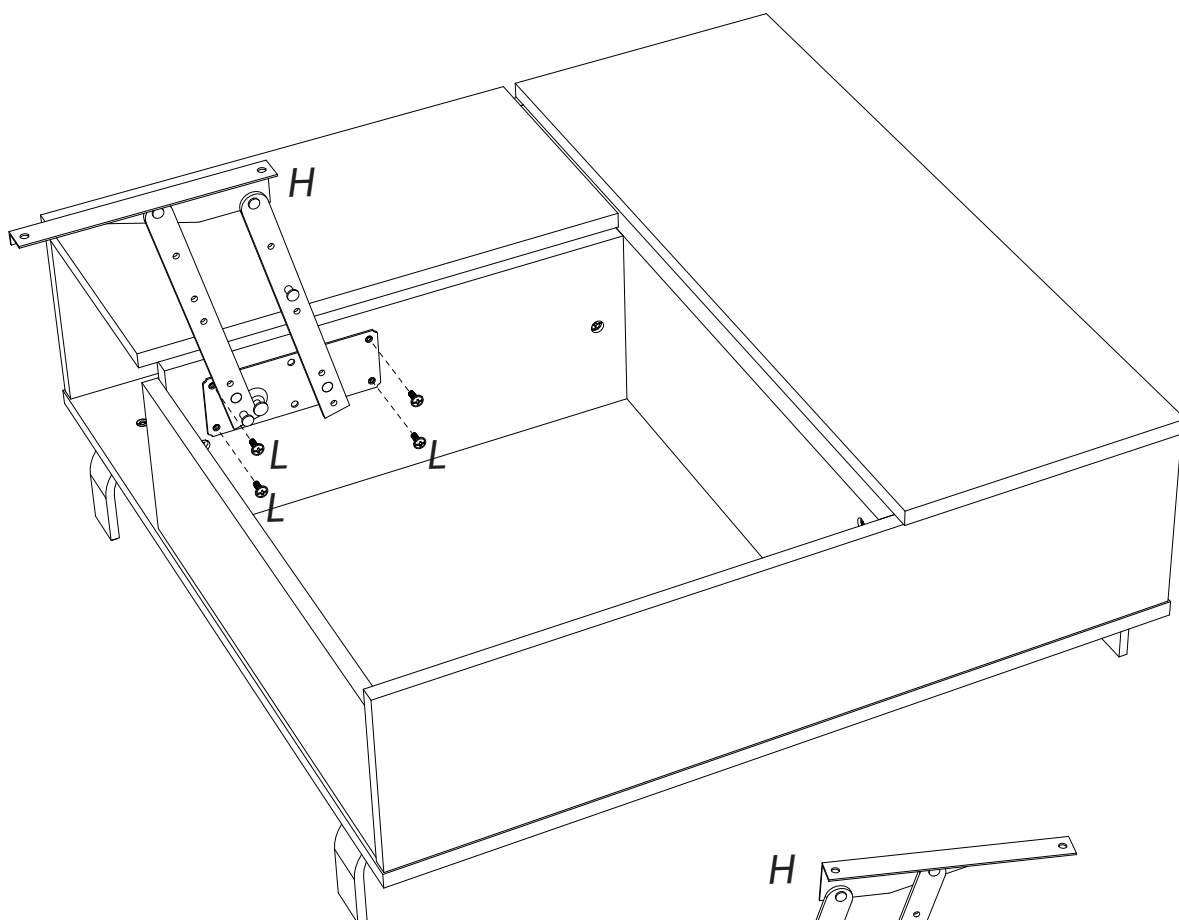
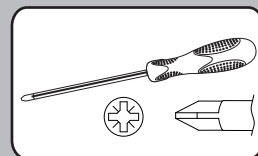
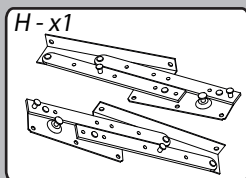
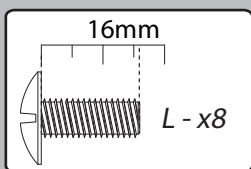
M - x11



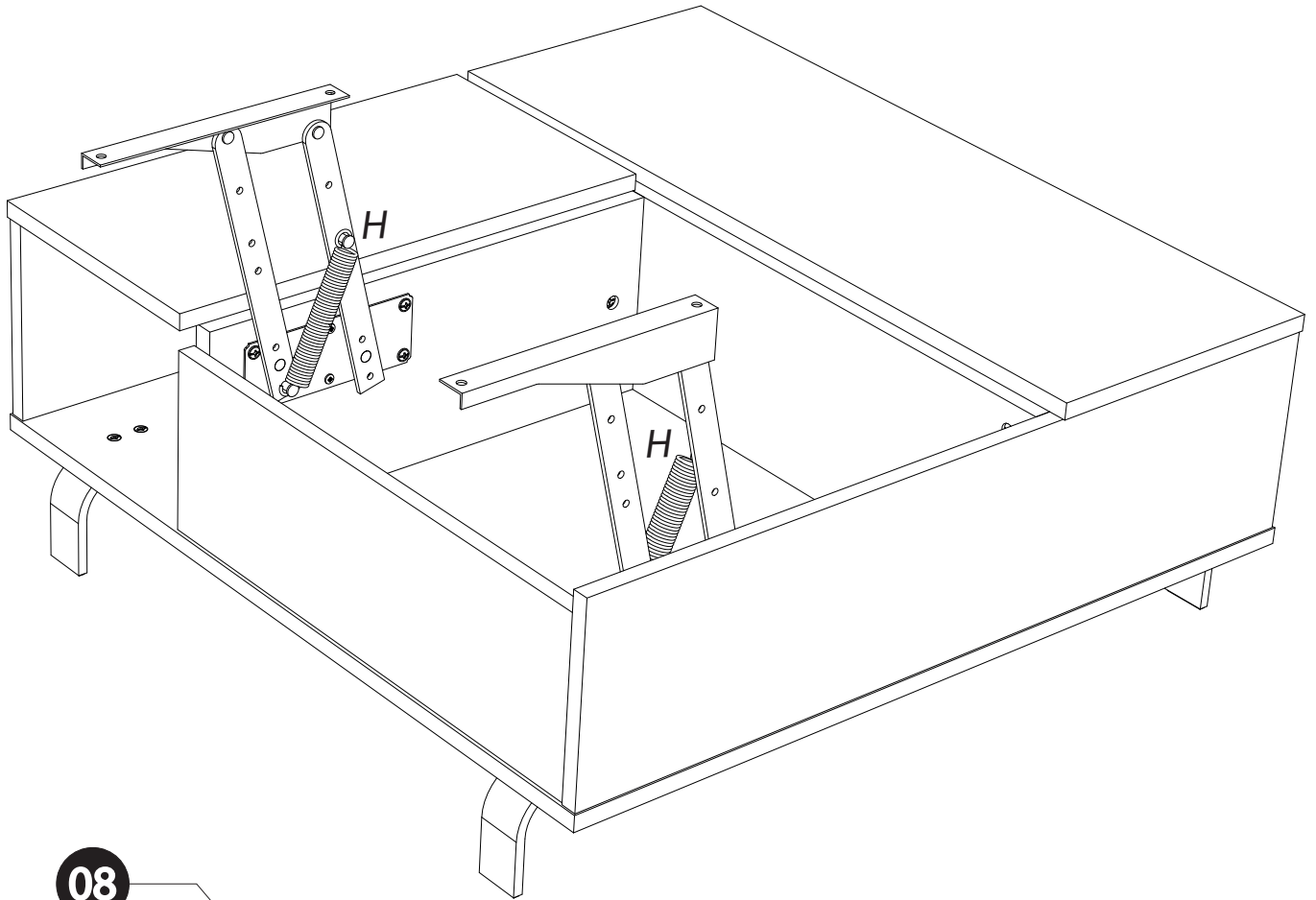
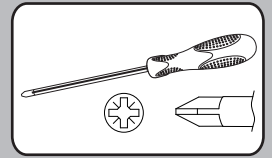
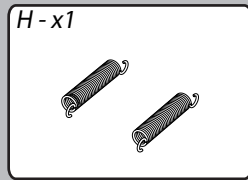
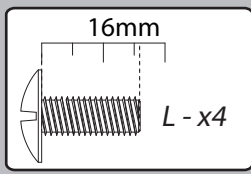




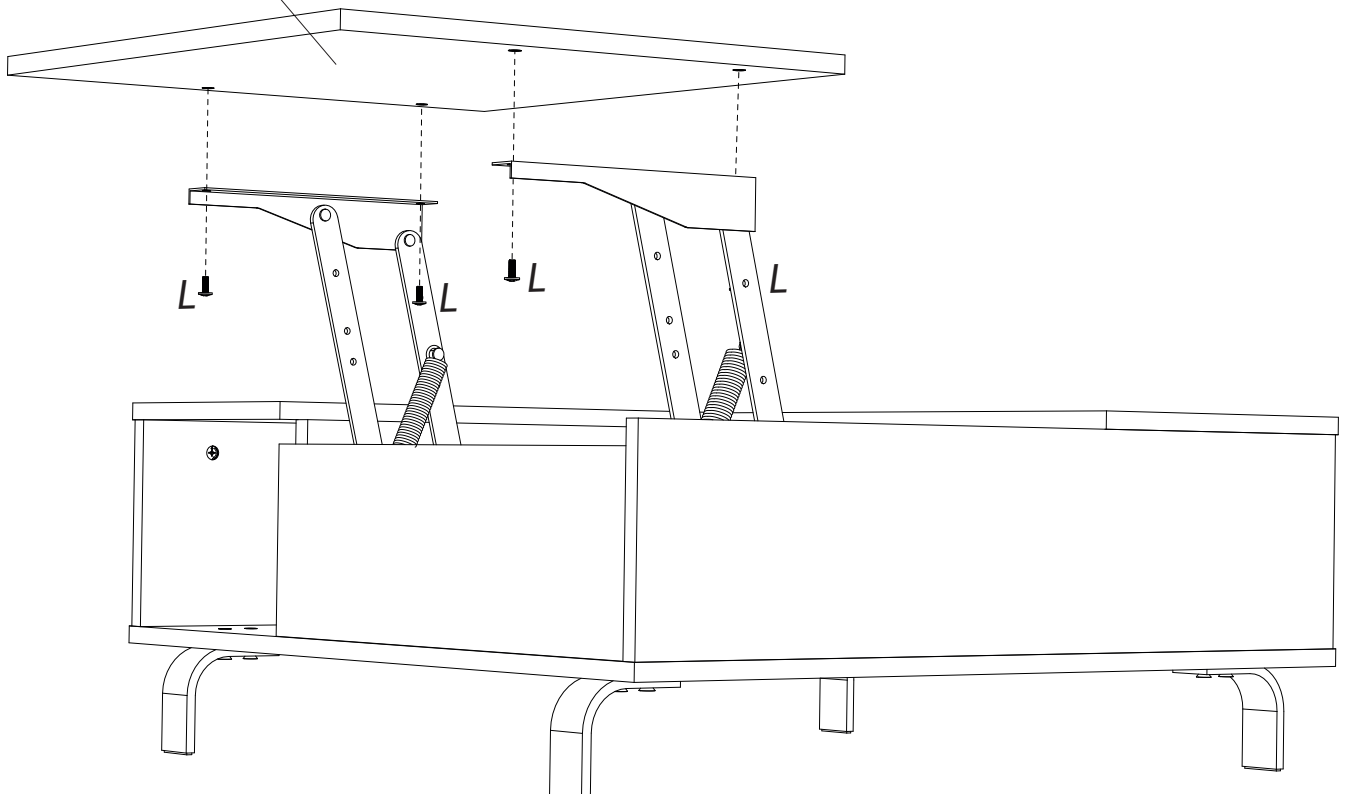
9



# 10

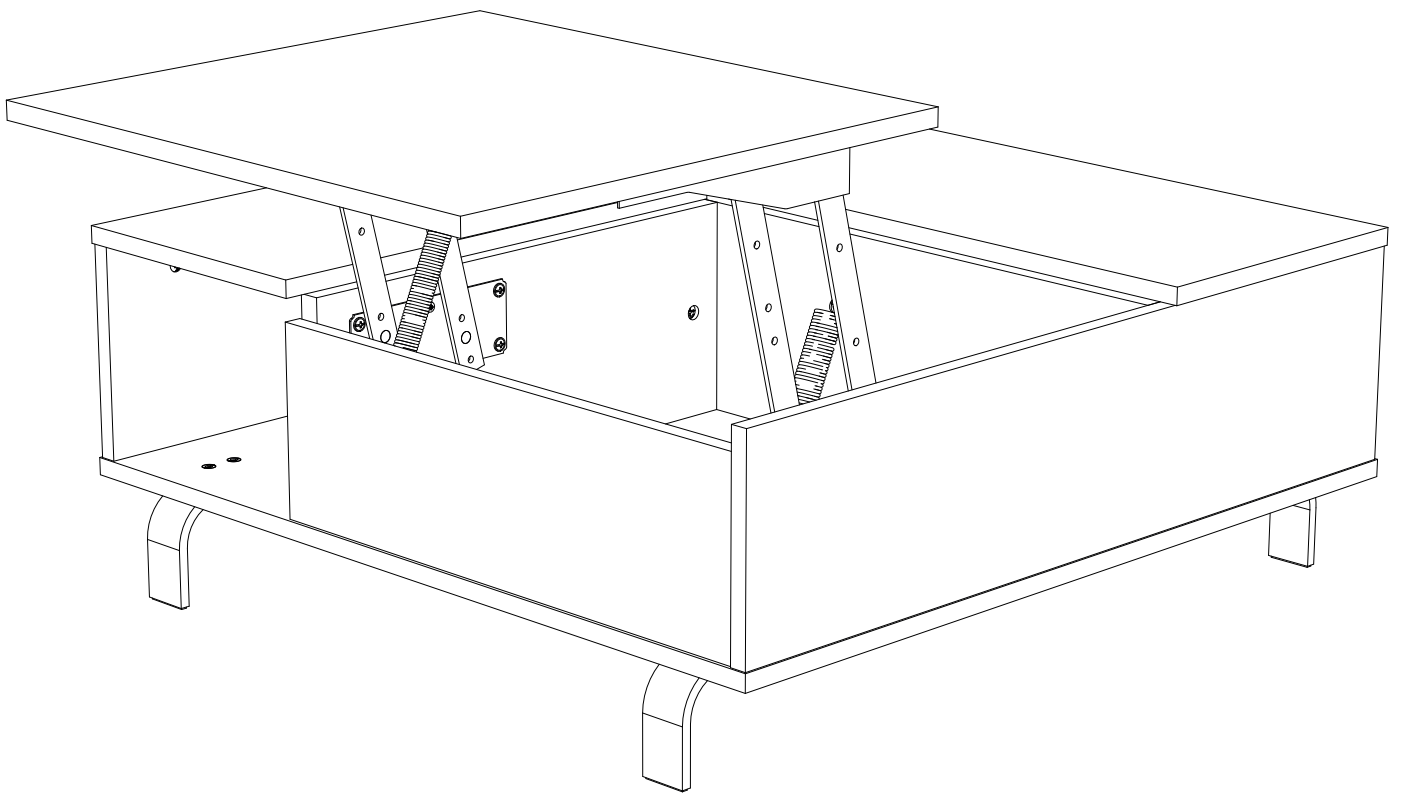
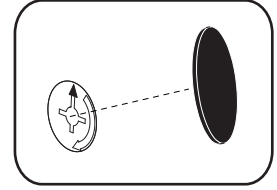
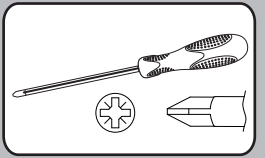


08

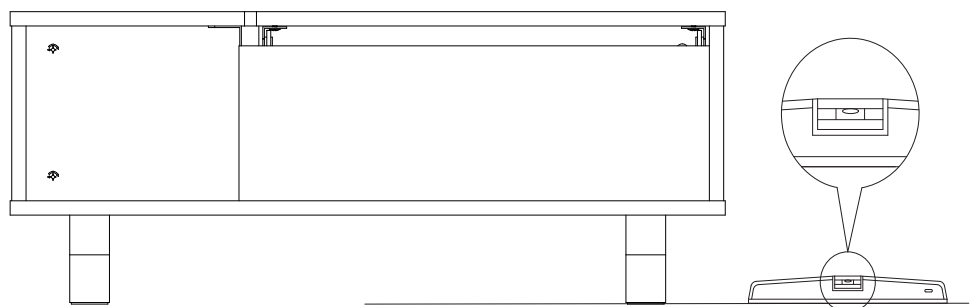
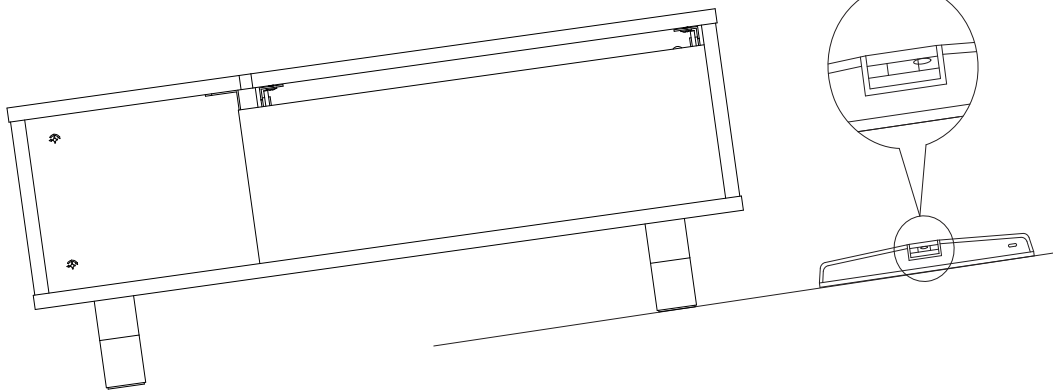
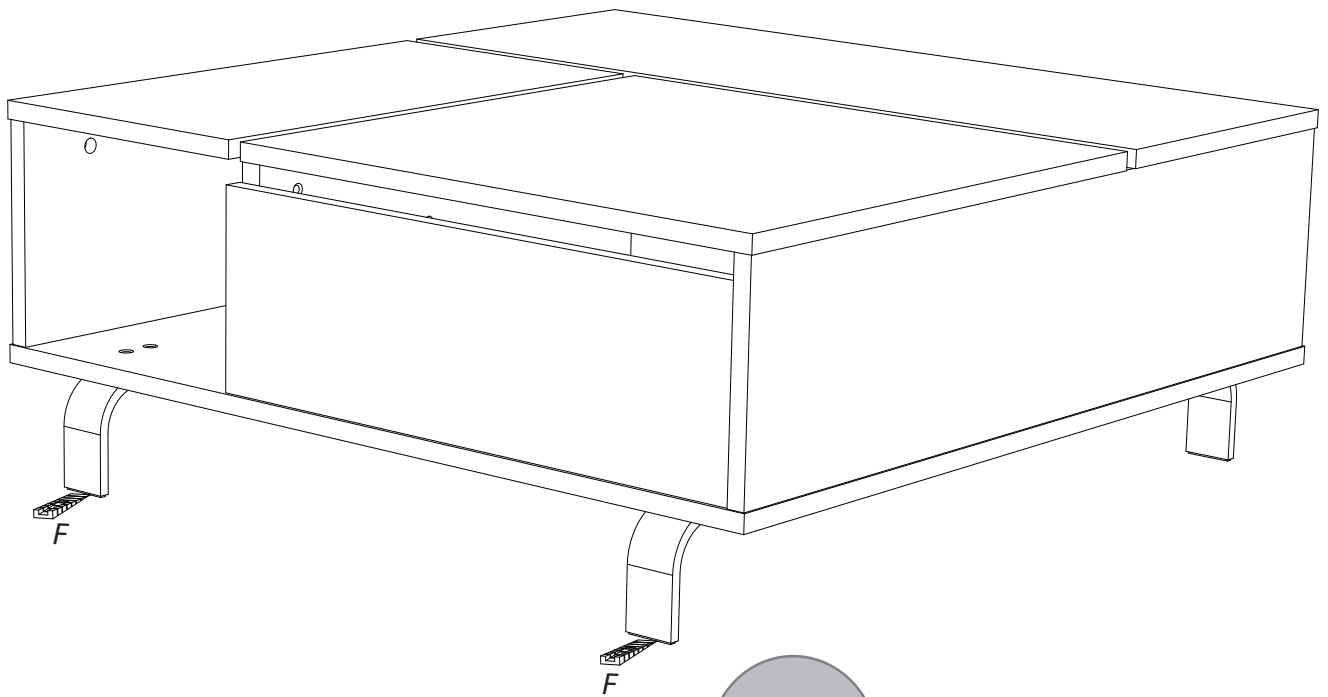
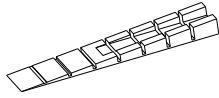


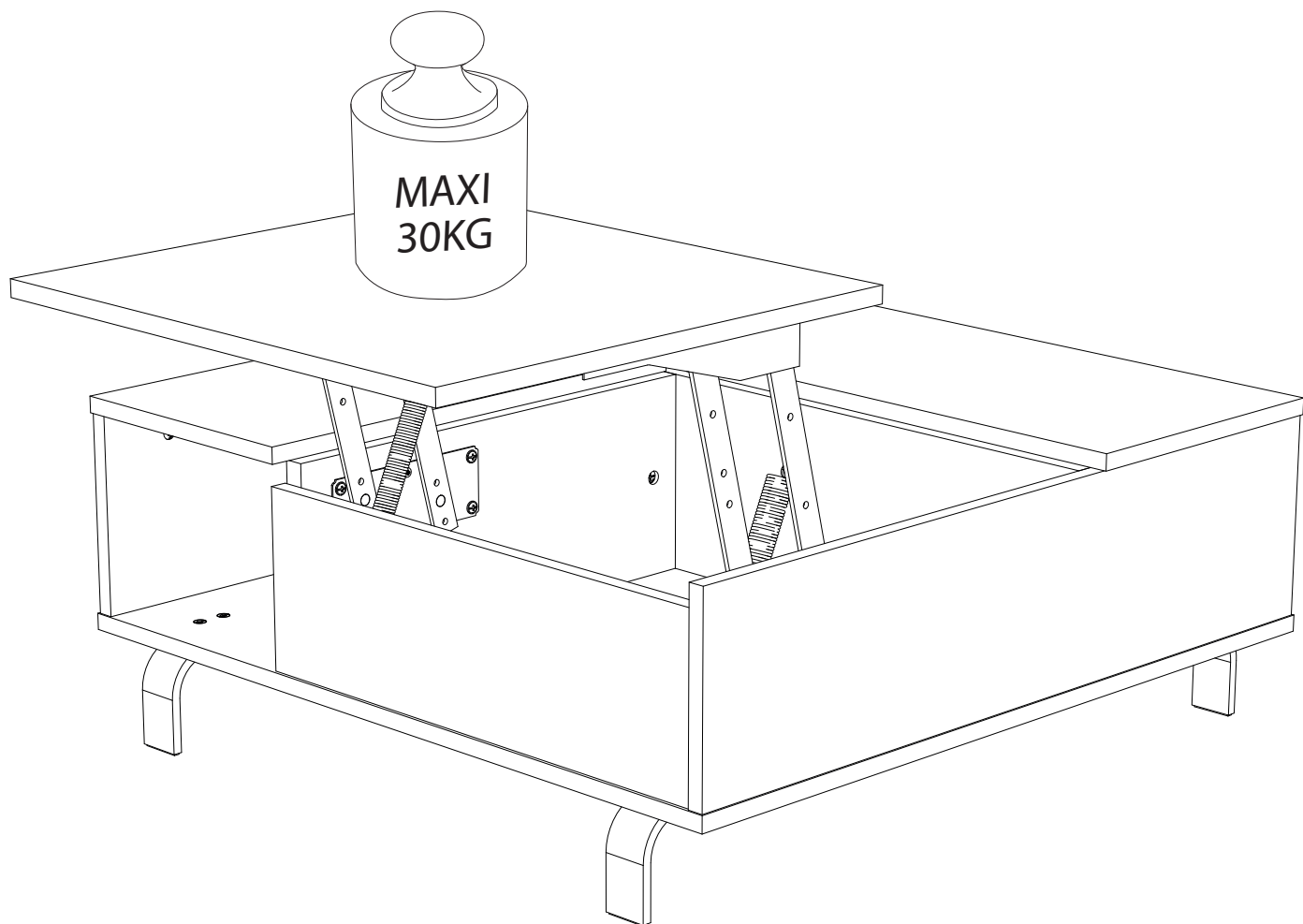
11

D - x20



F - x2





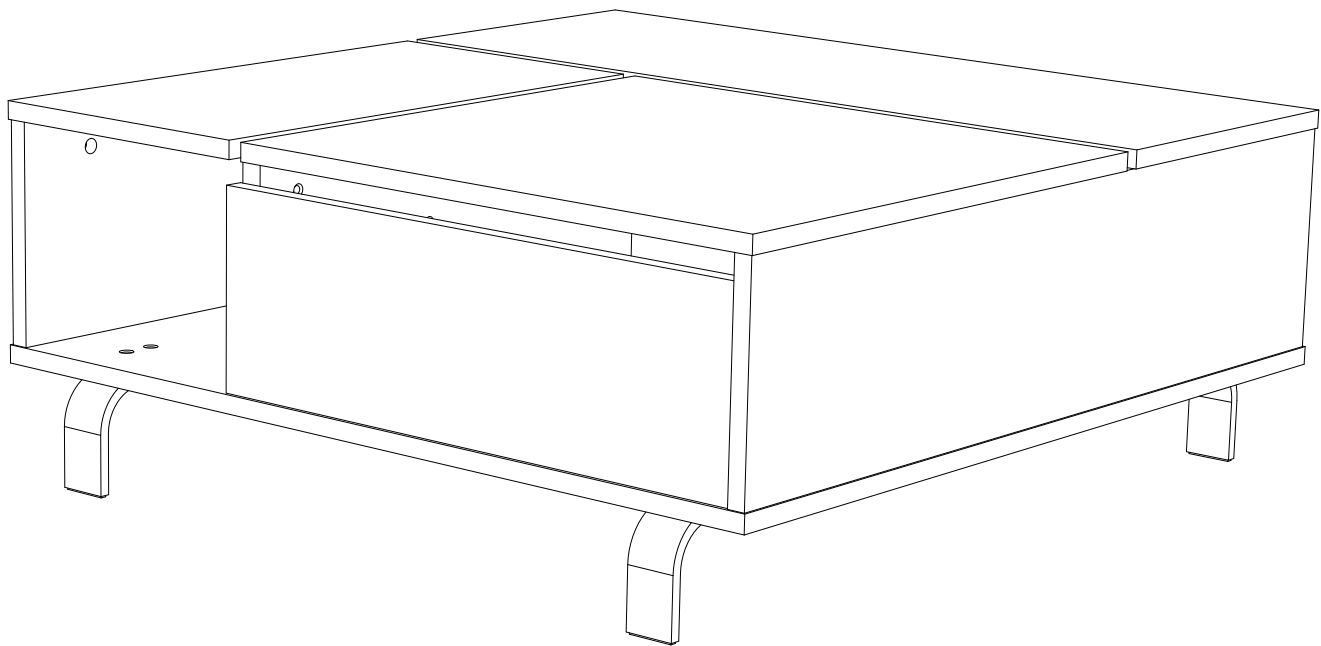


## RUSH 4405:

Table basse relevante composé de panneaux de particules revêtus papier décor chêne et papier noir uni.

L.90 cm - H.36,5 / 59 cm - P.90 cm.

A monter soi-même.



### FRANCAIS

#### Recommandations de démontage :

En cas de déménagement, il convient de procéder au démontage de votre meuble, en ôtant toute la visserie.

### ENGLISH

#### Disassembly advices:

In case of moving, it is needed to dismantle the furniture removing the fittings.

### DEUTSCH

#### Empfehlungen für die Demontage:

Bei Transport bitte alle Beschläge demontieren.

"Les meubles contenant des panneaux à base de bois (panneaux de particules, panneaux de fibres, contreplaqué...) peuvent émettre des substances polluantes dans l'air intérieur. Il est ainsi recommandé, après l'installation du meuble dans son logement, d'aérer fréquemment la pièce concernée pendant au moins quatre semaines afin de réduire son exposition aux polluants émis par le meuble."