



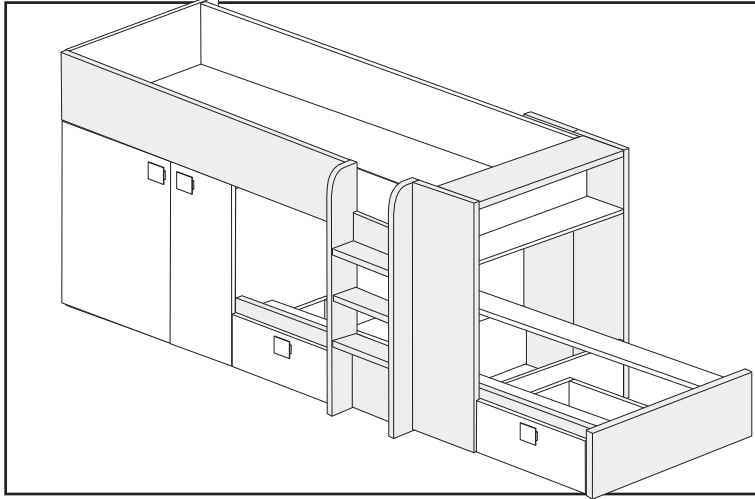
TRASMAN

DESIGNED & MADE IN
100%
BARCELONA

MANUAL DE MONTAJE
NOTICE DE MONTAGE
ASSEMBLY MANUAL
MANUALE PER IL MONTAGGIO
MONTAGEANLEITUNG
MANUAL DE MONTAGEM
INSTRUKCJE MONTAŻOWE

1270A Bo1

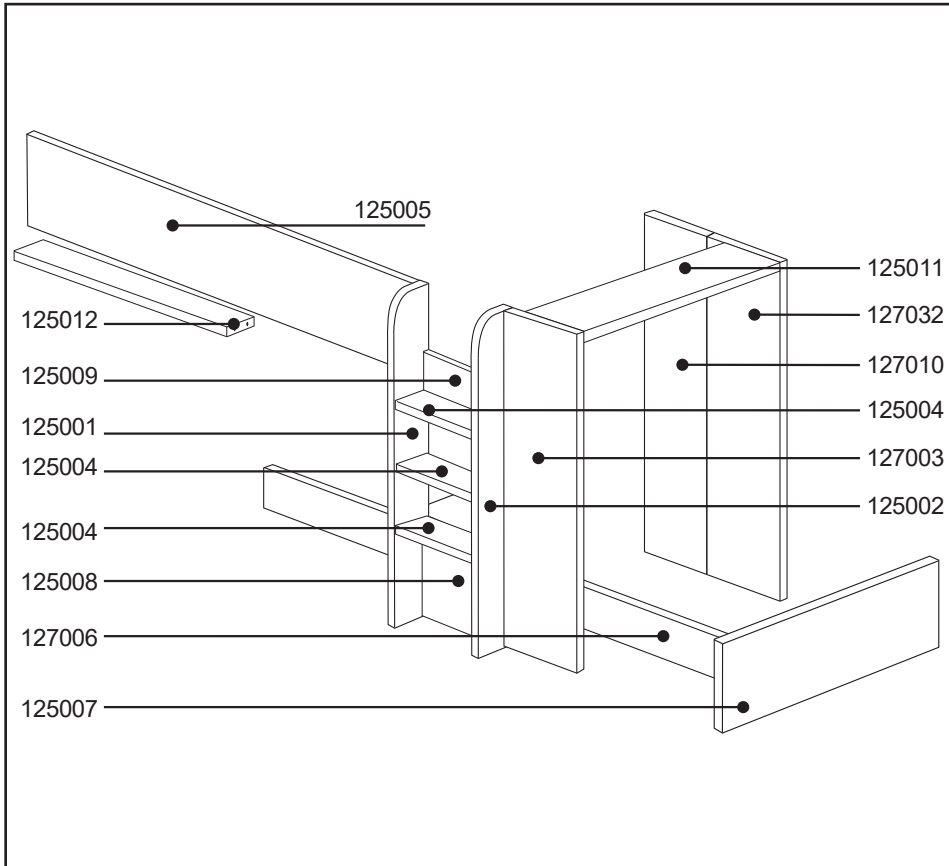
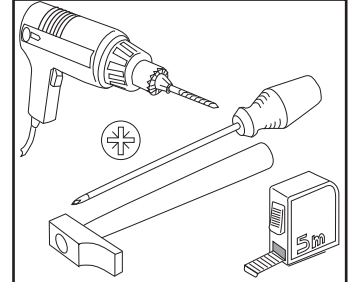
V. 01 - 04/18



120 min



x2



ANTES DE EMPEZAR
CONSULTE LOS CONSEJOS
PARA EL MONTAJE.

AVANT DE COMMENCER
CONSULTEZ LES
INSTRUCTIONS DE MONTAGE.

BEFORE STARTING REFER TO
THE ASSEMBLY ADVICE.

PRIMA DI INIZIARE LEGGERE
I CONIGLI PER IL MONTAGGIO.

VOR DEM BEGINN EMPFIEHLT
ES SICH AUFMERKSAM DIE
HINWEISE ZUR MONTAGE ZU
LESEN.

ANTES DE COMEÇAR
CONSULTE OS CONSELHOS
PARA A MONTAGEM.

ZANIM PRZYSTAPIMY DO
MONTAŻU, PROSIMY
ZAPOZNAĆ SIĘ Z
NASTĘPUJĄCYMI
WSKAZÓWKAMI.

x5



T8PC

x5



TA4PC

x6



TE17PC

x7



T5PC



ESPAÑOL

CONSEJOS PARA EL MONTAJE:

- 1-ESTUDIE ATENTAMENTE EL MANUAL DE MONTAJE.
- 2-LOCALICE LAS PIEZAS QUE CONSTITUYEN SU MUEBLE.
- 3-REUNA Y CONTROLE LOS HERRAJES SUMINISTRADOS.
- 4-EQUIPESE CON LAS HERRAMIENTAS NECESARIAS.
- 5-PREPARE UNA ZONA DE MONTAJE.

CONSEJOS PARA EL MANTENIMIENTO:

- 1-QUITAR EL POLVO CUIDADOSAMENTE.
- 2-HUMEDECER UN PAÑO SUAVE Y LIMPIO CON AGUA LIGERAMENTE ENJABONADA.

NO FUERCE NUNCA EN LAS UNIONES APRIETE LOS TORNILLOS DESPUES DE CIERTO TIEMPO DE UTILIZACION. CONSERVE SU MANUAL DE MONTAJE.SI FALTARA UNA PIEZA SERIA LA MANERA MAS FACIL DE COMUNICARLO A LA TIENDA.

NO USE NUNCA PRODUCTOS ABRASIVOS TALES COMO: LANA DE ACERO , LIJAS,DISOLVENTES,ETC. NO MOJAR NI SOMETER A GRANDES HUMEDADES AL MUEBLE.

FRANCAIS

INSTRUCTIONS DE MONTAGE:

- 1-LISEZ ATTENTIVEMENT LA NOTICE DE MONTAGE.
- 2-REPEREZ LES PIECES QUI COMPOSENT VOTRE MEUBLE.
- 3-REGROUPEZ ET VERIFIEZ LES FERRURES FOURNIES.
- 4-DOTEZ-VOUS DES OUTILS NECESSAIRES.
- 5-PREPAREZ UN ESPACE DE MONTAGE.

CONSEILS D'ENTRETIEN:

- 1-ENLEVEZ SOIGNEUSEMENT LA POUSSIERE.
- 2-HUMIDIFIEZ UN CHIFFON DOUX ET PROPRE AVEC DE L'EAU LEGEREMENT SAVONNEUSE.

NE FORCEZ JAMAIS LES RACCORDS. RESSERREZ LES VIS APRES UN CERTAIN TEMPS D'UTILISATION. CONSERVEZ LA NOTICE DE MONTAGE.EN CAS DE PIECE MANQUANTE , CE SERA LE MEILLEUR MOYEN D'EN INFORMER LE MAGASIN.

N'UTILISEZ JAMAIS DES PRODUITS ABRASIFS COMME DE LA LAINE D'ACIER, DU PAPIER DE VERRE, DES SOLVANTS, ETC. NE MOUILLEZ PAS LE MEUBLE ET EVITEZ TOUTE ESPOSITION A UNE HUMIDITE IMPORTANTE.

DEUTSCH

HINWEISE ZUR MONTAGE:

- 1- LESEN SIE AUFMERKSAM DIE MONTAGEANLEITUNG DURCH.
- 2- LOKALISIEREN SIE DIE ZUM MÖBEL GEHÖRENDE TEILE.
- 3- KONTROLLIEREN SIE DIE MITGELIEFERTEN WERKZEUGE.
- 4- RÜSTEN SIE SICH MIT DEN ZUSÄTZLICH BENÖTIGTEN WERKZEUGEN AUS.
- 5- BEREITEN SIE EINEN PLATZ FÜR DIE MONTAGE VOR.

HINWEISE ZUR PFLEGE:

- 1- ENTFERNEN SIE UMSICHTIG DEN ANGESAMMELTEN STAUB.
- 2- VERWENDEN SIE EIN WEICHES UND SAUBERES TUCH UND SCHWACHE SEIFENLAUGE.

FORCIEREN SIE NIEMALS DIE VERBINDUNGEN. ZIEHEN SIE DIE SCHRAUBEN NACH EINER BESTIMMTEN NUTZUNGSZEIT NACH. BEWAHREN SIE DIE MONTAGEANLEITUNG AUF. SOLLTE EIN TEIL FEHLEN IST SIE VON GROSSER WICHTIGKEIT BEI DER NACHBESTELLUNG IM LADEN.

VERWENDEN SIE NIEMALS SCHEUERENDE PRODUKTE WIE STAHLWOLLE, SCHMIRGELPAPIER, LÖSUNGSMITTEL UND DERGL. WASSER UND HOHE FEUCHTIGKEIT SIND SCHÄDLICH FÜR DAS MÖBEL

ITALIANO

CONSIGLI PER IL MONTAGGIO:

- 1- STUDIARE ATTENTAMENTE IL MANUALE DI MONTAGGIO.
- 2- INDIVIDUARE LE PARTI CHE COSTITUISCONO IL MOBILE.
- 3- RACCOGLIERE E CONTROLLARE GLI ATTREZZI IN DOTAZIONE.
- 4- PROCURARSI GLI ATTREZZI NECESSARI.
- 5- PREPARARE UNA ZONA PER IL MONTAGGIO.

CONSIGLI PER LA MANUTENZIONE:

- 1- SPOLVERARE ACCURATAMENTE.
- 2- INUMIDIRE UN PANNO MORBIDO E PULITO CON ACQUA E POCO DETERGENTE.

NON FORZARE MAI LE GIUNTURE. STRINGERE NUOVAMENTE LE VITI DOPO UN CERTO PERIODO D'USO. CONSERVARE IL MANUALE DI MONTAGGIO: SE MANCASSE UN PEZZO SAREBBE COSÌ PIÙ FACILE COMUNICARLO AL RIVENDITORE.

NON USARE MAI PRODOTTI ABRASIVI COME: SPUGNE ABRASIVE, CARTA VETRATA, SOLVENTI, ECC. NON BAGNARE NE' SOTTOPORRE IL MOBILE A FORTE UMIDITÀ.

POTUGUES

CONSELHO PARA A MONTAGEM :

- 1 - ESTUDE ATENTAMENTE O MANUAL DE MONTAGEM.
- 2 - LOCALIZE AS PEÇAS QUE CONSTITUEM O SEU MÓVEL.
- 3 - REUNA E CONTROLE AS FERRAGENS FORNECIDAS.
- 4 - EQUIPE-SE COM AS FERRAMENTAS NECESSÁRIAS.
- 5 - PREPARE UMA ZONA DE MONTAGEM.

CONSELHOS PARA A MANUTENÇÃO :

- 1- RETIRAR A POEIRA COM CUIDADO.
- 2- HUMEDECER UM PANO SUAVE E LIMPO COM ÁGUA LIGEIRAMENTE ENSABOADA.

NUNCA FORCE AS UNIÕES. APORTE OS PARAFUSOS DEPOIS DE DETERMINADO TEMPO DE UTILIZAÇÃO.. CONSERVE O SEU MANUAL DE MONTAGEM, SE FALTAR UMA PEÇA SERIA A MANEIRA MAIS FÁCIL DE A COMUNICAR À LOJA.

NUNCA USE PRODUTOS ABRASIVOS TAIS COMO : LÃ DE AÇO, LIXAS, DISSOLVENTES, ETC.. NÃO MOLAR NEM SUBMETTER A GRANDES HUMIDADES, O MÓVEL.

POLSKU

WSKAZÓWKI ODNOSNIE MONTAZU:

1. PRZECZYTAĆ UWAGNIE NINIEJSZE ZALECENIA.
2. ZLOKALIZOWAĆ CZĘŚCI SKŁADOWE MEBLA.
3. ZEBRAC WSZYSTKIE ELEMENTY ŁĄCZĄCE.
4. ZAOPATRZYĆ SIĘ W NIEZBEDNE NARZĘDZIA.
5. PRZYGOTOWAĆ ODPOWIEDNIE MIEJSCA NA MONTAZ.

WSKAZÓWKI ODNOSNIE KONSERWACJI:

1. ODKURZAC OSTROZNIE.
2. W TYM CELU ZWILŻYC CZYSTĄ MIEKKĄ SZMATKĘ W SŁABYM ROZTWORZE WODY Z MYDLEM.

NIE DOCISKAC NA SILE ELEMENTÓW ŁĄCZĄCYCH. DOKRECIĆ SRUBY PO UPLYWIE PEWNEGO CZASU. ZACHOWAĆ INSTRUKCJE MONTAZOWE; W RAZIE BRAKU JAKIEJS CZĘŚCI, UŁATWIA ONE KONTAKT ZE SPRZEDAWCĄ.

NIE NALEŻY NIGDY UŻYWAĆ ŚRODKÓW SZORUJĄCYCH, TAKICH JAK WELNA STAŁOWA, PAPIER SCIERNY, ROZPUSZCZALNIKI ITP. NIE MOCZYĆ ANI NIE PODDAWAĆ MEBLA DZIAŁANIU DUŻEJ WILGOTNOŚCI.

ENGLISH

ASSEMBLY ADVICE:

- 1- STUDY THE ASSEMBLY MANUAL CAREFULLY.
- 2- LOCATE THE PARTS THAT COMPRISE YOUR FURNITURE ITEM.
- 3- ORGANISE AND CHECK THE FITTINGS SUPPLIED.
- 4- HAVE THE NECESSARY TOOLS TO HAND.
- 5- PREPARE AN ASSEMBLY AREA.

MAINTENANCE ADVICE:

- 1- REMOVE DUST CAREFULLY.
- 2- MOISTEN A SOFT, CLEAN CLOTH WITH SLIGHTLY SOAPY WATER.

DO NOT FORCE ANY OF THE JOINTS. TIGHTEN THE SCREWS AFTER HAVING USED THE FURNITURE FOR SOME TIME. KEEP YOUR ASSEMBLY MANUAL. IF ANY PART IS MISSING, IT WILL HELP YOU TO LET THE SHOP KNOW.

NEVER USE ABRASIVE PRODUCTS SUCH AS STEEL WOOL, SANDPAPER, ETC. DO NOT WET THE FURNITURE OR KEEP IT IN A VERY DAMP PLACE.



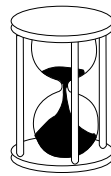
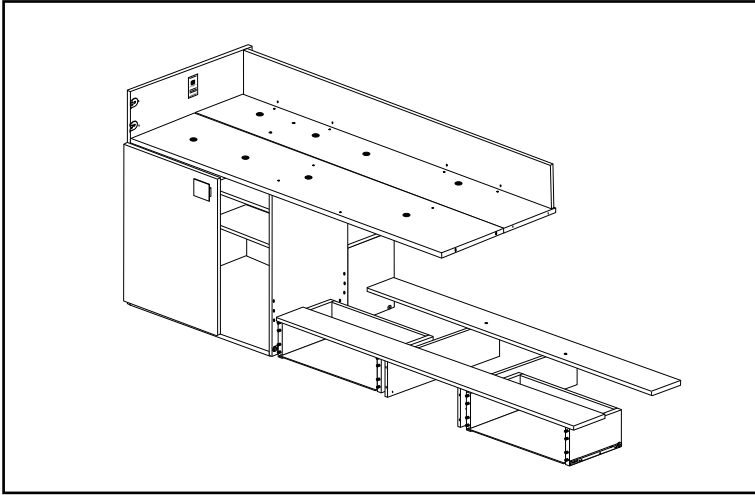
TRASMAN

DESIGNED & MADE IN
100%
BARCELONA

MANUAL DE MONTAJE
NOTICE DE MONTAGE
ASSEMBLY MANUAL
MANUALE PER IL MONTAGGIO
MONTAGEANLEITUNG
MANUAL DE MONTAGEM
INSTRUKCJE MONTAZOWE

1280 Bo1

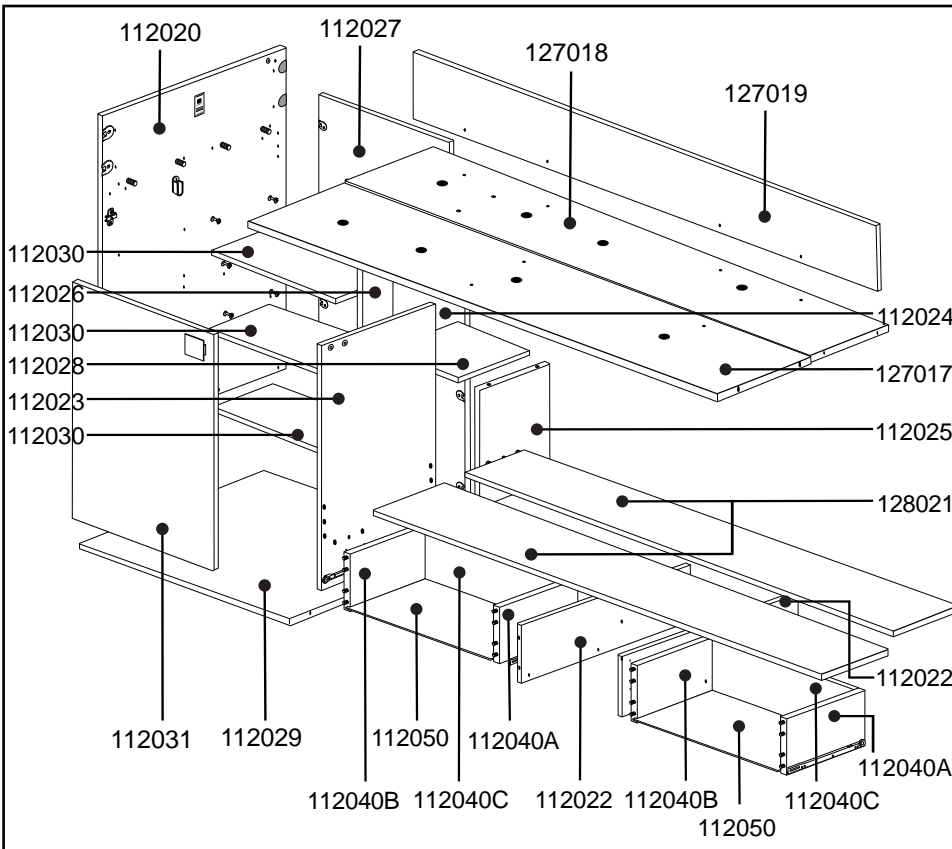
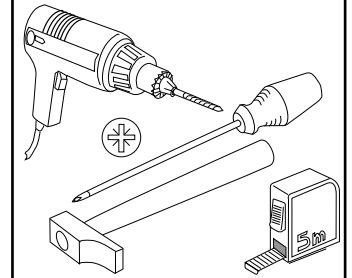
V. 01 - 06/19



≈ 3h



x2



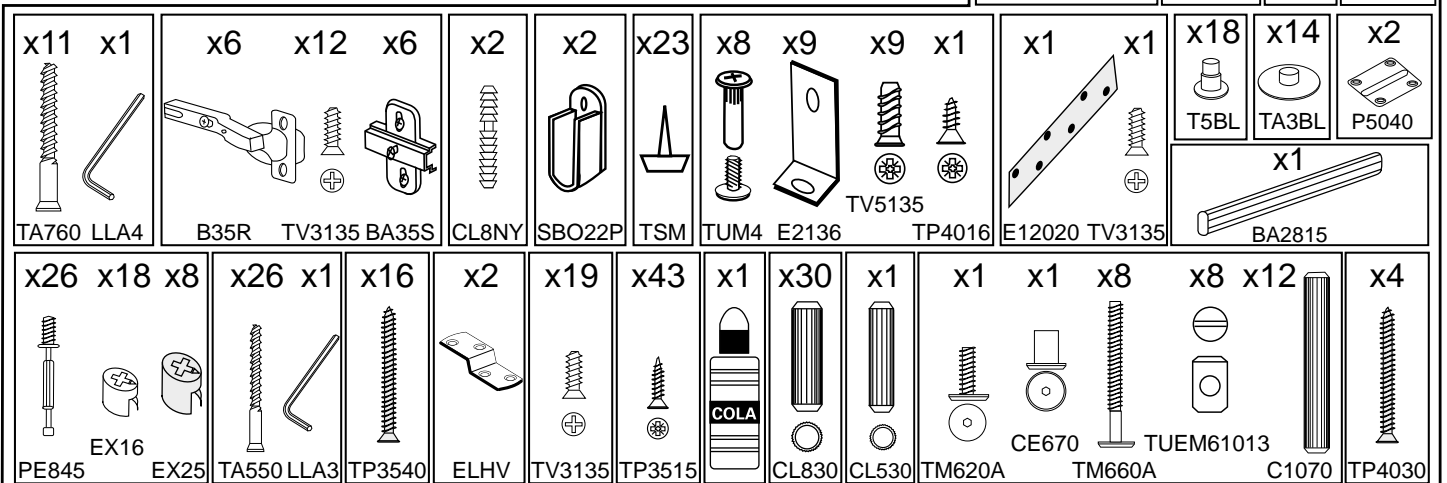
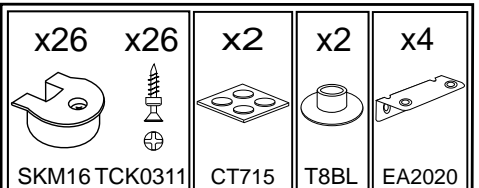
ANTES DE EMPEZAR CONSULTE
LOS CONSEJOS PARA EL
MONTAJE.

AVANT DE COMMENCER
CONSULTEZ LES INSTRUCTIONS
DE MONTAGE.

BEFORE STARTING REFER TO
THE ASSEMBLY ADVICE.
PRIMA DI INIZIARE LEGGERE I
CONIGLI PER IL MONTAGGIO.
VOR DEM BEGINN EMPFIEHLT ES
SICH AUFMERKSAM DIE
HINWEISE ZUR MONTAGE ZU
LESEN.

ANTES DE COMEÇAR CONSULTE
OS CONSELHOS PARA A
MONTAGEM.

ZANIM PRZYSTAPIMY DO
MONTAZU, PROSIMY ZAPOZNAC
SIE Z NASTĘPUJACYMI
WSKAZOWKAMI.



FR - Instructions d'utilisation

IMPORTANT - LIRE ATTENTIVEMENT - A CONSERVER POUR RÉFÉRENCE ULTÉRIEURE

AVERTISSEMENT Les lits surélevés et le lit supérieur des lits superposés ne convient pas pour les enfants de moins de six ans et pesant plus de 75 kg en raison du risque de blessures liées à des chutes.

AVERTISSEMENT S'ils ne sont pas utilisés correctement, les lits superposés et les lits surélevés peuvent présenter un sérieux risque de blessure par étranglement. Ne jamais attacher ou suspendre des éléments à des parties du lit superposé qui ne sont pas destinés à être utilisés avec ledit lit. Ces éléments comprennent, sans toutefois s'y limiter, les cordes, les ficelles, les cordons, les crochets, les ceintures et les sacs.

AVERTISSEMENT Ne pas utiliser le lit superposé ou le lit surélevé si une pièce de la structure est manquante ou cassée. Les pièces de rechange doivent être demandés auprès du fabricant ou du magasin.

AVERTISSEMENT Les enfants peuvent se retrouver coincés entre le lit et un mur, une partie d'un toit incliné, le plafond, des meubles adjacents (par exemple, des placards) ou autre. Pour éviter tout risque de blessure grave, la distance entre la barrière de sécurité supérieure et les éléments environnants ne doit pas dépasser 75 mm ou doit être supérieure à 230 mm.

Il est impératif de toujours suivre les instructions de montage et d'utilisation du fabricant.

La taille recommandée de matelas à utiliser avec le lit est de 2000x900mm, Epaisseur du matelas maximum: 155 mm.

Il est nécessaire de ventiler la pièce afin de maintenir un niveau peu élevé d'humidité et d'empêcher le développement de moisissure dans le lit et sa périphérie.

Les dispositifs d'assemblage doivent toujours être convenablement serrés et régulièrement vérifiés. Les resserrer si nécessaire.

Conforme aux exigences européennes de sécurité de la norme NF EN 747+A1:2015.

PT - Instruções de utilização

IMPORTANTE -LER ATENTAMENTE - A GUARDAR PARA REFERÊNCIA FUTURA

AVISO As camas sobre-elevadas e a cama superior dos beliches não são adaptadas para as crianças menores de seis anos e que pesam mais de 75 kg devido ao risco de ferimentos ligados a quedas.

AVISO Se não forem utilizados correctamente, os beliches e as camas sobre-elevadas podem apresentar um sério risco de ferimento por estrangulamento. Nunca amarrar ou suspender elementos em partes do beliche que não estão destinadas para ser utilizados com a dita cama. Estes elementos incluem, não sendo esta lista exaustiva, as cordas, os fios, os cordões, os ganchos, os cintos e os sacos.

AVISO As crianças podem ficar bloqueadas entre a cama e uma parede, uma parte de um telhado inclinado, o teto, móveis adjacentes (por exemplo, armários) ou outro. Para evitar qualquer risco de ferimento grave, a distância entre a barreira de segurança superior e os elementos circundantes não deve ultrapassar 75 mm ou deve ser superior a 230 mm.

AVISO Não utilizar o beliche ou a cama sobre-elevada se faltar uma peça da estrutura ou se uma peça estiver partida. As peças sobressalentes devem ser pedidas ao fabricante ou à loja.

É obrigatório seguir sempre as instruções de montagem e de utilização do fabricante.

O tamanho recomendado do colchão a utilizar com a cama é de 2000x900mm, Espessura do colchão máximo : 155 mm.

É necessário ventilar a peça de forma a manter um nível mais elevado de humidade e de impedir o desenvolvimento de bolor na cama e na sua periferia.

Os dispositivos de montagem devem estar sempre apertados e regularmente verificados. Apertá-los se necessário.

Conforme às exigências europeias de segurança da norma EN 747+A1 : 2015.

ES - Instrucciones de empleo

IMPORTANTE - LEA CON ATENCIÓN - CONSERVAR PARA FUTURAS REFERENCIAS.

ADVERTENCIA Las camas elevadas y la cama superior de las literas no son convenientes para niños menores de seis años y como máximo 75 kg de peso debido al riesgo de lesiones por caída.

ADVERTENCIA Si no se emplean correctamente, las camas elevadas y las literas podrían presentar riesgo de lesiones por estrangulación. No enganche o suspenda elementos a las partes de la litera que no estén destinadas a emplearse con la cama. Estos elementos pueden ser, sin que por ello sea limitativa, cuerdas, cintas, cordones, ganchos, cinturones y bolsas.

ADVERTENCIA Los niños podrían quedar atrapados entre la cama y la pared, una parte del techo inclinada, el techo, muebles adyacentes (armarios por ejemplo) u otros. Para evitar cualquier riesgo de lesión grave, la distancia entre la barrera de seguridad superior y los elementos que la rodean no deberán superar los 75 mm o ser superiores a 230 mm.

ADVERTENCIA No utilice una litera o cama elevada si una pieza de la estructura falta o está dañada. Las piezas de recambio deberán solicitarse al fabricante o a la tienda.

Siempre será obligatorio seguir las instrucciones de montaje y empleo del fabricante.

El tamaño del colchón recomendado para la cama es de 2000x900mm, Espesor máximo del colchón: 155 mm

También será necesario ventilar la habitación para mantener un nivel de humedad poco elevado y evitar el desarrollo de mohos en la cama y su entorno.

Los dispositivos de ensamblaje deberán apretarse de manera adecuada y comprobarse regularmente. Apretarlos si fuera necesario.

Cumple los requisitos europeos de seguridad de la norma EN 747+A1:2015.

EN - Instructions for use

IMPORTANT -READ CAREFULLY - KEEP FOR FUTURE REFERENCE

WARNING Raised beds and the upper bed in a bunk bed assembly are not good for children under 6 years old because of the risk of injury from falling from such beds. And a maximum of 75 kg of body weight.

WARNING If the raised and bunk beds are not used correctly, they can present a serious risk of injury from strangulation. Never attach or suspend things from the upper bunk bed that are not going to be used with that bed. Such things include - but are not limited to - cords, string, sashes, hooks, belts and bags.

WARNING Children can find themselves trapped between the bed and wall, or inclined roof wall, ceiling, adjacent pieces of furniture (such as cupboards) or other items. To avoid any risk of serious injury, the distance between the upper safety barrier and surrounding items should not exceed 75 mm - or the distance should be greater than 230 mm.

WARNING Do not use the upper bunk bed or a raised bed if a part of the structure is missing or broken. Spare parts should be requested from the manufacturer or shop.

It is essential that the manufacturer's instructions on assembly and use are followed. The recommended size of the mattress to be used with the bed is 2000x900mm, Maximum mattress thickness: 155 mm.

Mattresses must be aired to maintain a low humidity and to stop moisture building up in the bed and its surroundings.

The fastenings put in place on assembly should all be properly tightened and regularly checked. Retighten the fastenings as necessary.

This complies with the requirements of the European Safety Standard EN 747+A1: 2015.

DE - Gebrauchsanweisung

WICHTIG - AUFMERKSAM LESEN - ZUR SPÄTEREN EINSICHTNAHME AUFZUBEWAHREN

WARNUNG Hochbetten und das obere Bett bei Etagenbetten sind wegen des Verletzungsrisikos durch Stürze nicht für Kinder unter sechs Jahren geeignet Und einem maximalen Gewicht von 75 kg.

WARNUNG Wenn sie nicht richtig verwendet werden, können Hochbetten und Etagenbetten ein schweres Verletzungsrisiko durch Strangulierung darstellen. Es dürfen niemals Elemente an Teilen des Hochbetts befestigt oder aufgehängt werden, die nicht zur Verwendung mit besagtem Bett bestimmt sind. Diese Elemente umfassen, sind aber nicht beschränkt auf, Seile, Fäden, Schnüre, Haken, Gürtel und Taschen.

WARNUNG Kinder können sich zwischen dem Bett und einer Wand, einer gekippten Wandstelle, der Decke, Möbeln in der Nähe (zum Beispiel Schränke) oder anderem einklemmen. Um jedes Risiko einer schweren Verletzung zu vermeiden, darf der Abstand zwischen der oberen Sicherheitsschranke und den Elementen in der Umgebung 75 mm nicht überschreiten oder muss größer als 230 sein.

WARNUNG Das Hochbett oder das Etagenbett darf nicht verwendet werden, wenn ein Teil des Aufbaus fehlt oder beschädigt ist. Ersatzteile müssen beim Hersteller oder im Laden bestellt werden.

Die Montage- und Gebrauchsanweisungen des Herstellers müssen unbedingt immer befolgt werden.

Die empfohlene Größe der mit dem Bett zu verwendenden Matratze beträgt 2000x900mm, Höchstdicke der Matratze: 155 mm.

Es ist notwendig, den Raum zu lüften, um einen geringen Feuchtigkeitsgrad aufrechtserhalten und die Entwicklung von Schimmel im Bett und seiner Umgebung zu verhindern.

Die Montagevorrichtungen müssen immer angemessen festgezogen und regelmäßig überprüft werden. Wenn nötig, erneut festziehen.

Entspricht den europäischen Sicherheitsanforderungen der Norm EN 747+A1:2015.

NL - Gebruiksrichtlijnen

BELANGRIJK -AANDACHTIG LEZEN - TE BEWAREN VOOR LATERE RAADPLEGING

WAARSCHUWING De verhoogde bedden en het hoge bed van stapelbedden zijn niet geschikt voor kinderen jongeren dan zes omwille van het gevaar op kwetsuren door valpartijen , en een maximum 75 kg gewicht.

WAARSCHUWING Wanneer ze niet correct gebruikt worden, kunnen verhoogde bedden en stapelbedden een ernstig gevaar inhouden op kwetsuren door wurging. Nooit dingen bevestigen of ophangen aan delen van het stapelbed die niet bestemd zijn voor gebruik met het desbetreffende bed. Deze elementen omvatten, zonder hiertoe beperkt te zijn, koorden, touwen, snoeren, haken, riemen en zakken of tassen.

WAARSCHUWING Kinderen kunnen vast komen te zitten tussen het bed en een muur, een deel van het hellend dak, het plafond, naburige meubels (bijvoorbeeld kasten) of andere zaken. Om elk gevaar op een ernstigen kwetsuur te vermijden, mag de afstand tussen de bovenste veiligheidsstang en de omliggende elementen niet groter zijn dan 75mm of moet deze groter zijn dan 230 mm.

WAARSCHUWING Het verhoogde bed of stapelbed niet gebruiken wanneer een onderdeel van de structuur ontbreekt o defect is. De vergangstukken moeten bij de fabrikant of winkel besteld worden.

U moet steeds de montage- en gebruiksrichtlijnen van de fabrikant volgen.

De aandevoelen afmeting van de bij het bed te gebruiken matras is 2000x900mm, Maximale dikte van de matras : 155 mm.

U moet de ruimte goed verluchten om de vochtigheidsgraad te beperken en schimmelvorming in het bed en zijn omgeving te vermijden.

De assemblageonderdelen moeten steeds goed vastgezet zijn en regelmatig gecontroleerd worden. Deze indien nodig aanspannen.

Conform de Europese veiligheidseisen van de norm EN 747+A1 : 2015.

ESPAÑOL

CONSEJOS PARA EL MONTAJE:

- 1-ESTUDIE ATENTAMENTE EL MANUAL DE MONTAJE.
- 2-LOCALICE LAS PIEZAS QUE CONSTITUYEN SU MUEBLE.
- 3-REUNA Y CONTROLE LOS HERRAJES SUMINISTRADOS.
- 4-EQUIPESE CON LAS HERRAMIENTAS NECESARIAS.
- 5-PREPARE UNA ZONA DE MONTAJE.

CONSEJOS PARA EL MANTENIMIENTO:

- 1-QUITAR EL POLVO CUIDADOSAMENTE.
- 2-HUMEDECER UN PAÑO SUAVE Y LIMPIO CON AGUA LIGERAMENTE ENJABONADA.

NO FUERCE NUNCA EN LAS UNIONES APRIETE LOS TORNILLOS DESPUES DE CIERTO TIEMPO DE UTILIZACION. CONSERVE SU MANUAL DE MONTAJE.SI FALTARA UNA PIEZA SERIA LA MANERA MAS FACIL DE COMUNICARLO A LA TIENDA.

NO USE NUNCA PRODUCTOS ABRASIVOS TALES COMO: LANA DE ACERO , LIJAS,DISOLVENTES,ETC. NO MOJAR NI SOMETER A GRANDES HUMEDADES AL MUEBLE.

FRANCAIS

INSTRUCTIONS DE MONTAGE:

- 1-LISEZ ATTENTIVEMENT LA NOTICE DE MONTAGE.
- 2-REPEREZ LES PIECES QUI COMPOSENT VOTRE MEUBLE.
- 3-REGROUPEZ ET VERIFIEZ LES FERRURES FOURNIES.
- 4-DOTEZ-VOUS DES OUTILS NECESSAIRES.
- 5-PREPAREZ UN ESPACE DE MONTAGE.

CONSEILS D'ENTRETIEN:

- 1-ENLEVEZ SOIGNEUSEMENT LA POUSSIERE.
- 2-HUMIDIFIEZ UN CHIFFON DOUX ET PROPRE AVEC DE L'EAU LEGEREMENT SAVONNEUSE.

NE FORCEZ JAMAIS LES RACCORDS. RESSERREZ LES VIS APRES UN CERTAIN TEMPS D'UTILISATION. CONSERVEZ LA NOTICE DE MONTAGE.EN CAS DE PIECE MANQUANTE , CE SERA LE MEILLEUR MOYEN D'EN INFORMER LE MAGASIN.

N'UTILISEZ JAMAIS DES PRODUITS ABRASIFS COMME DE LA LAINE D'ACIER, DU PAPIER DE VERRE, DES SOLVANTS, ETC. NE MOUILLEZ PAS LE MEUBLE ET EVITEZ TOUTE ESPOSITION A UNE HUMIDITE IMPORTANTE.

DEUTSCH

HINWEISE ZUR MONTAGE:

- 1- LESEN SIE AUFMERKSAM DIE MONTAGEANLEITUNG DURCH.
- 2- LOKALISIEREN SIE DIE ZUM MÖBEL GEHÖRENDE TEILE.
- 3- KONTROLLIEREN SIE DIE MITGELIEFERTEN WERKZEUGE.
- 4- RÜSTEN SIE SICH MIT DEN ZUSÄTZLICH BENÖTIGTEN WERKZEUGEN AUS.
- 5- BEREITEN SIE EINEN PLATZ FÜR DIE MONTAGE VOR.

HINWEISE ZUR PFLEGE:

- 1- ENTFERNEN SIE UMSICHTIG DEN ANGESAMMELTEN STAUB.
- 2- VERWENDEN SIE EIN WEICHES UND SAUBERES TUCH UND SCHWACHE SEIFENLAUGE.

FORCIEREN SIE NIEMALS DIE VERBINDUNGEN. ZIEHEN SIE DIE SCHRAUBEN NACH EINER BESTIMMTEN NUTZUNGSZEIT NACH. BEWAHREN SIE DIE MONTAGEANLEITUNG AUF. SOLLTE EIN TEIL FEHLEN IST SIE VON GROSSER WICHTIGKEIT BEI DER NACHBESTELLUNG IM LADEN.

VERWENDEN SIE NIEMALS SCHEUERENDE PRODUKTE WIE STAHLWOLLE, SCHMIRGELPAPIER, LÖSUNGSMITTEL UND DERGL. WASSER UND HOHE FEUCHTIGKEIT SIND SCHÄDLICH FÜR DAS MÖBEL

ITALIANO

CONSIGLI PER IL MONTAGGIO:

- 1- STUDIARE ATTENTAMENTE IL MANUALE DI MONTAGGIO.
- 2- INDIVIDUARE LE PARTI CHE COSTITUISCONO IL MOBILE.
- 3- RACCOGLIERE E CONTROLLARE GLI ATTREZZI IN DOTAZIONE.
- 4- PROCURARSI GLI ATTREZZI NECESSARI.
- 5- PREPARARE UNA ZONA PER IL MONTAGGIO.

CONSIGLI PER LA MANUTENZIONE:

- 1- SPOLVERARE ACCURATAMENTE.
- 2- INUMIDIRE UN PANNO MORBIDO E PULITO CON ACQUA E POCO DETERGENTE.

NON FORZARE MAI LE GIUNTURE. STRINGERE NUOVAMENTE LE VITI DOPO UN CERTO PERIODO D'USO. CONSERVARE IL MANUALE DI MONTAGGIO: SE MANCASSE UN PEZZO SAREBBE COSÌ PIÙ FACILE COMUNICARLO AL RIVENDITORE.

NON USARE MAI PRODOTTI ABRASIVI COME: SPUGNE ABRASIVE, CARTA VETRATA, SOLVENTI, ECC. NON BAGNARE NE' SOTTOPORRE IL MOBILE A FORTE UMIDITÀ.

POTUGUES

CONSELHO PARA A MONTAGEM :

- 1 - ESTUDE ATENTAMENTE O MANUAL DE MONTAGEM.
- 2 - LOCALIZE AS PEÇAS QUE CONSTITUEM O SEU MÓVEL.
- 3 - REUNA E CONTROLE AS FERRAGENS FORNECIDAS.
- 4 - EQUIPE-SE COM AS FERRAMENTAS NECESSÁRIAS.
- 5 - PREPARE UMA ZONA DE MONTAGEM.

CONSELHOS PARA A MANUTENÇÃO :

- 1- RETIRAR A POEIRA COM CUIDADO.
- 2- HUMEDECER UM PANO SUAVE E LIMPO COM ÁGUA LIGEIRAMENTE ENSABOADA.

NUNCA FORCE AS UNIÕES. APORTE OS PARAFUSOS DEPOIS DE DETERMINADO TEMPO DE UTILIZAÇÃO.. CONSERVE O SEU MANUAL DE MONTAGEM, SE FALTAR UMA PEÇA SERIA A MANEIRA MAIS FÁCIL DE A COMUNICAR À LOJA.

NUNCA USE PRODUTOS ABRASIVOS TAIS COMO : LÃ DE AÇO, LIXAS, DISSOLVENTES, ETC.. NÃO MOLAR NEM SUBMETTER A GRANDES HUMIDADES, O MÓVEL.

POLSKU

WSKAZÓWKI ODNOŚNIE MONTAŻU:

1. PRZECZYTAĆ UWAGNIE NINIEJSZE ZALECENIA.
2. ZLOKALIZOWAĆ CZĘŚCI SKŁADOWE MEBLA.
3. ZEBRAC WSZYSTKIE ELEMENTY ŁACZĄCE.
4. ZAOPATRZYĆ SIĘ W NIEZBEDNE NARZĘDZIA.
5. PRZYGOTOWAĆ ODPOWIEDNIE MIEJSCA NA MONTAŻ.

WSKAZÓWKI ODNOŚNIE KONSERWACJI:

1. ODKURZAĆ OSTROŻNIE.
2. W TYM CELU ZWILŻYĆ CZYSTĄ MIEKKĄ SZMATKĘ W SŁABYM ROZTWORZE WODY Z MYDŁEM.

NIE DOCISKAC NA SIŁE ELEMENTÓW ŁACZĄCYCH. DOKRECIĆ SRUBY PO UPLYWIE PEWNEGO CZASU. ZACHOWAĆ INSTRUKCJE MONTAŻOWE; W RAZIE BRAKU JAKIEJS CZĘŚCI, ULATWIA ONE KONTAKT ZE SPRZEDAWCĄ.

NIE NALEŻY NIGDY UŻYWAĆ ŚRODKÓW SZORUJĄCYCH, TAKICH JAK WELNA STAŁOWA, PAPIER SCIERNY, ROZPUSZCZALNIKI ITP. NIE MOCZYĆ ANI NIE PODDAWAĆ MEBLA DZIAŁANIU DUŻEJ WILGOTNOŚCI.

ENGLISH

ASSEMBLY ADVICE:

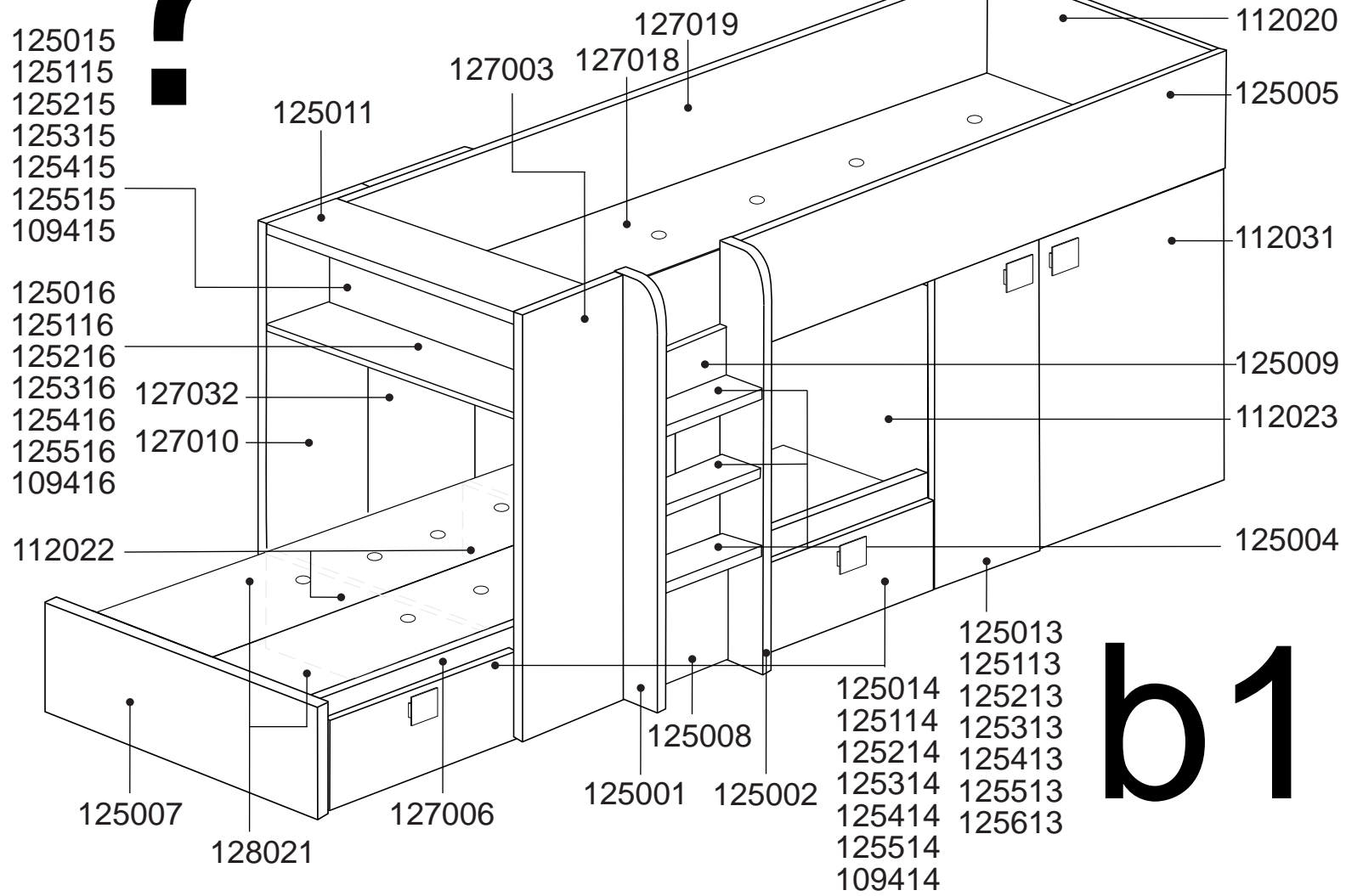
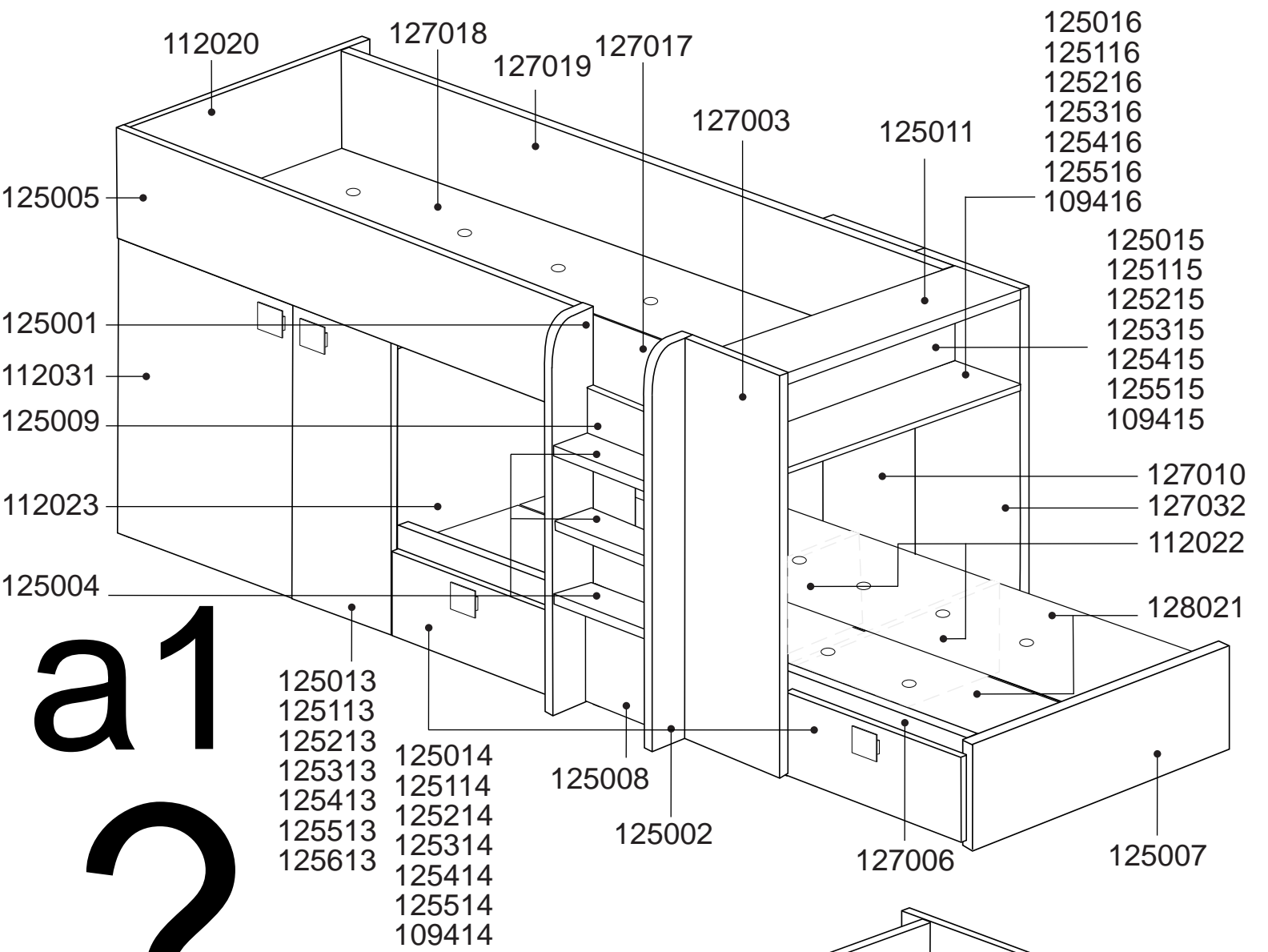
- 1- STUDY THE ASSEMBLY MANUAL CAREFULLY.
- 2- LOCATE THE PARTS THAT COMPRISE YOUR FURNITURE ITEM.
- 3- ORGANISE AND CHECK THE FITTINGS SUPPLIED.
- 4- HAVE THE NECESSARY TOOLS TO HAND.
- 5- PREPARE AN ASSEMBLY AREA.

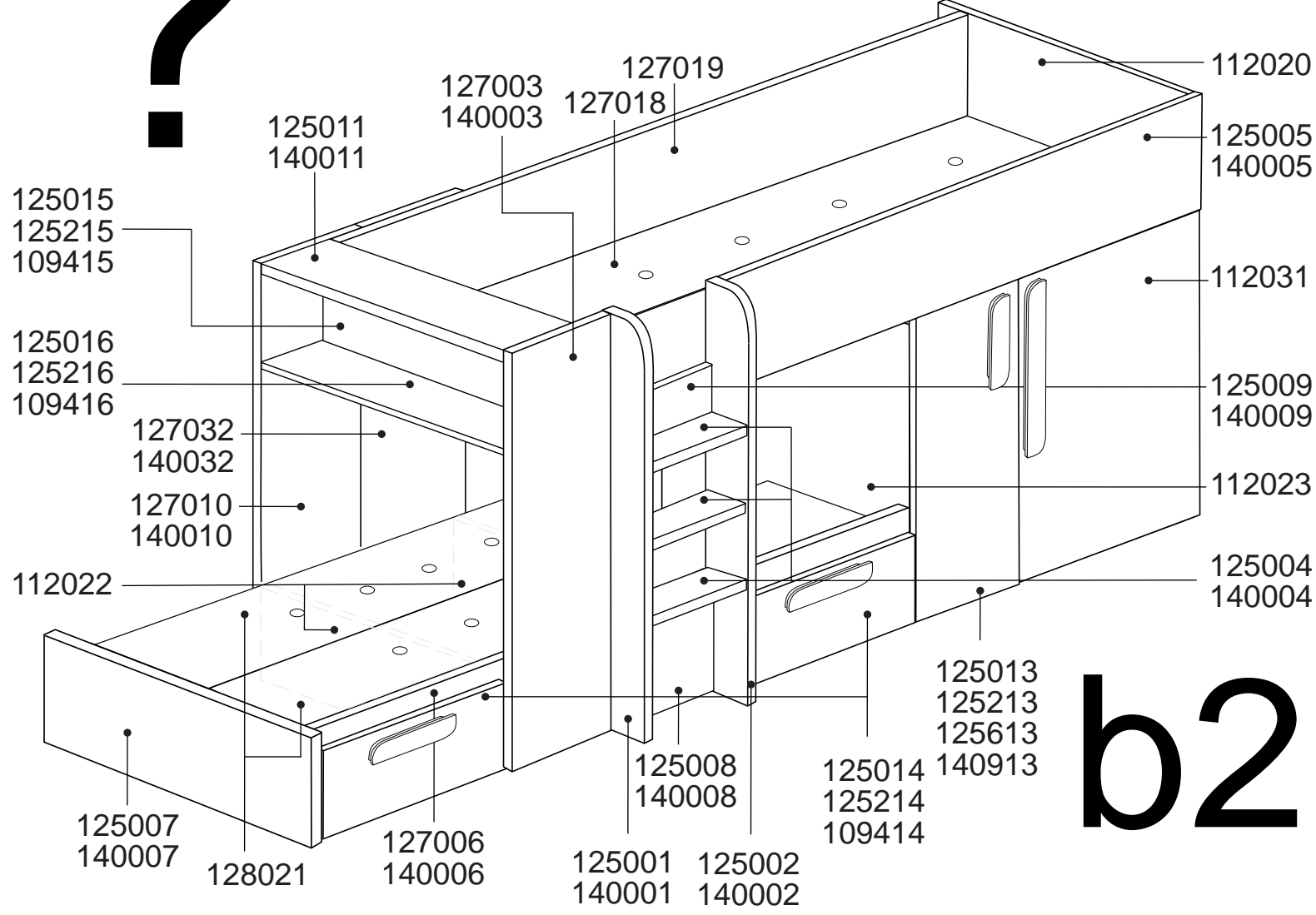
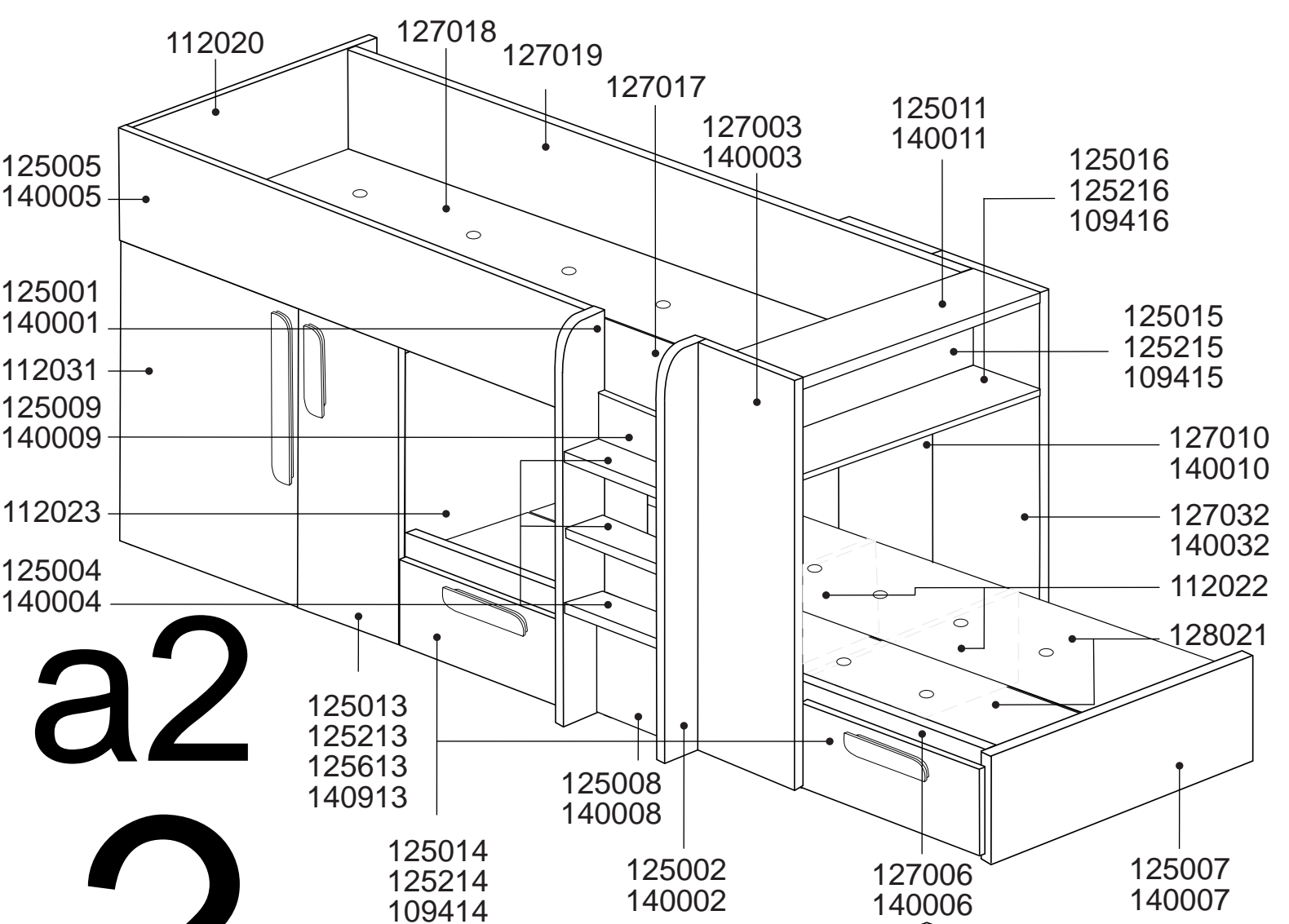
MAINTENANCE ADVICE:

- 1- REMOVE DUST CAREFULLY.
- 2- MOISTEN A SOFT, CLEAN CLOTH WITH SLIGHTLY SOAPY WATER.

DO NOT FORCE ANY OF THE JOINTS. TIGHTEN THE SCREWS AFTER HAVING USED THE FURNITURE FOR SOME TIME. KEEP YOUR ASSEMBLY MANUAL. IF ANY PART IS MISSING, IT WILL HELP YOU TO LET THE SHOP KNOW.

NEVER USE ABRASIVE PRODUCTS SUCH AS STEEL WOOL, SANDPAPER, ETC. DO NOT WET THE FURNITURE OR KEEP IT IN A VERY DAMP PLACE.





1a

cm 0 1 2 3

CL830   x4

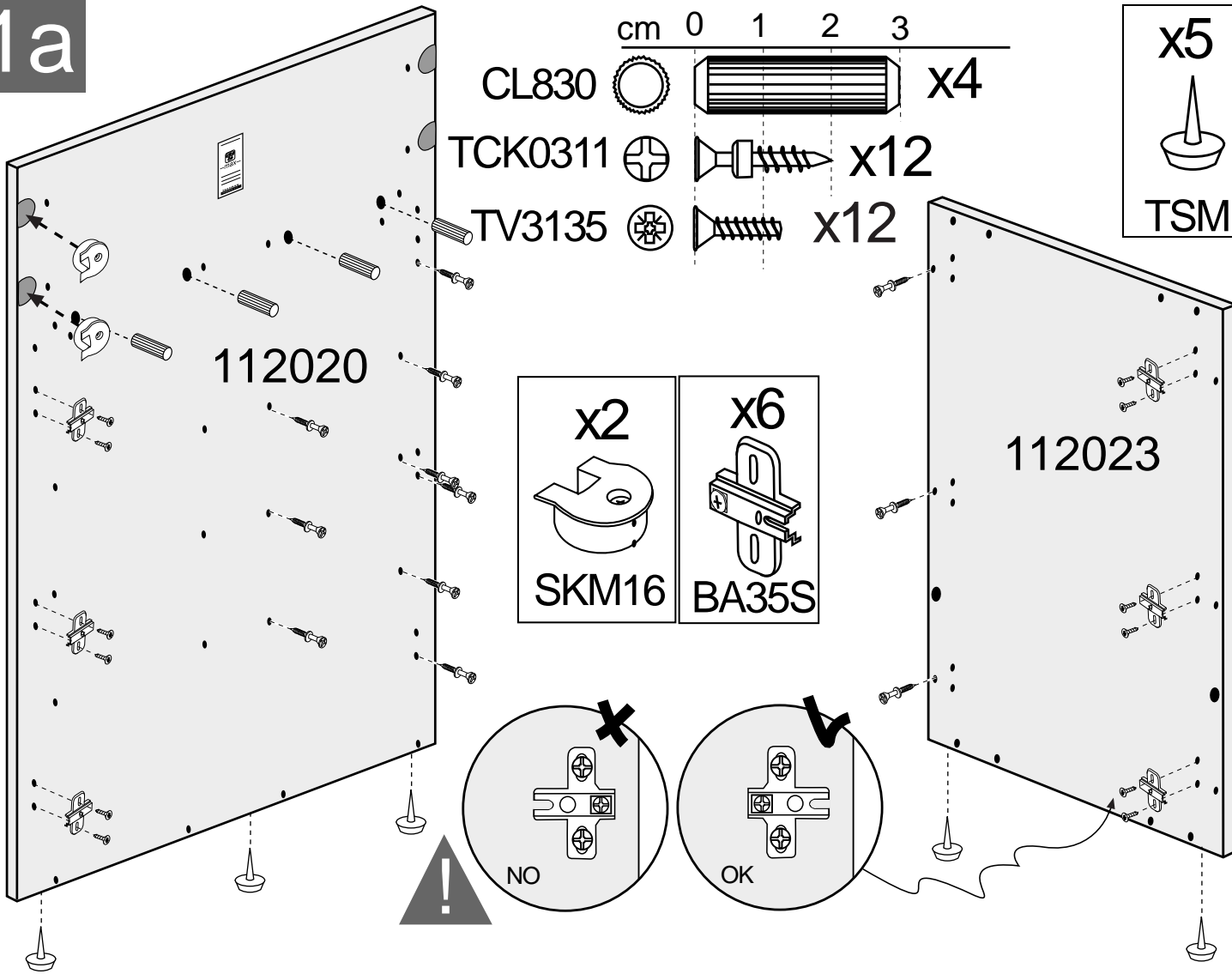
TCK0311   x12

TV3135   x12

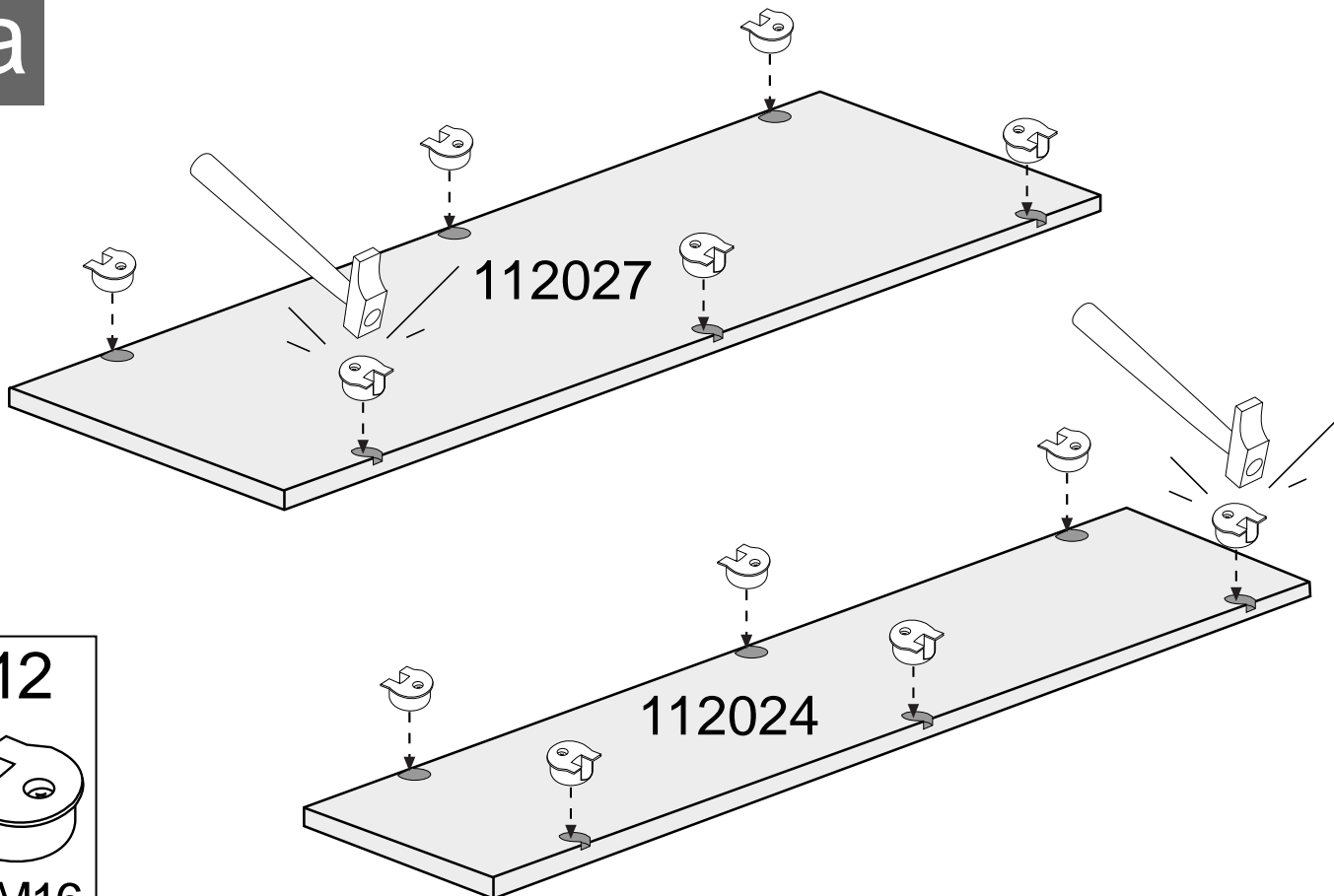
x5



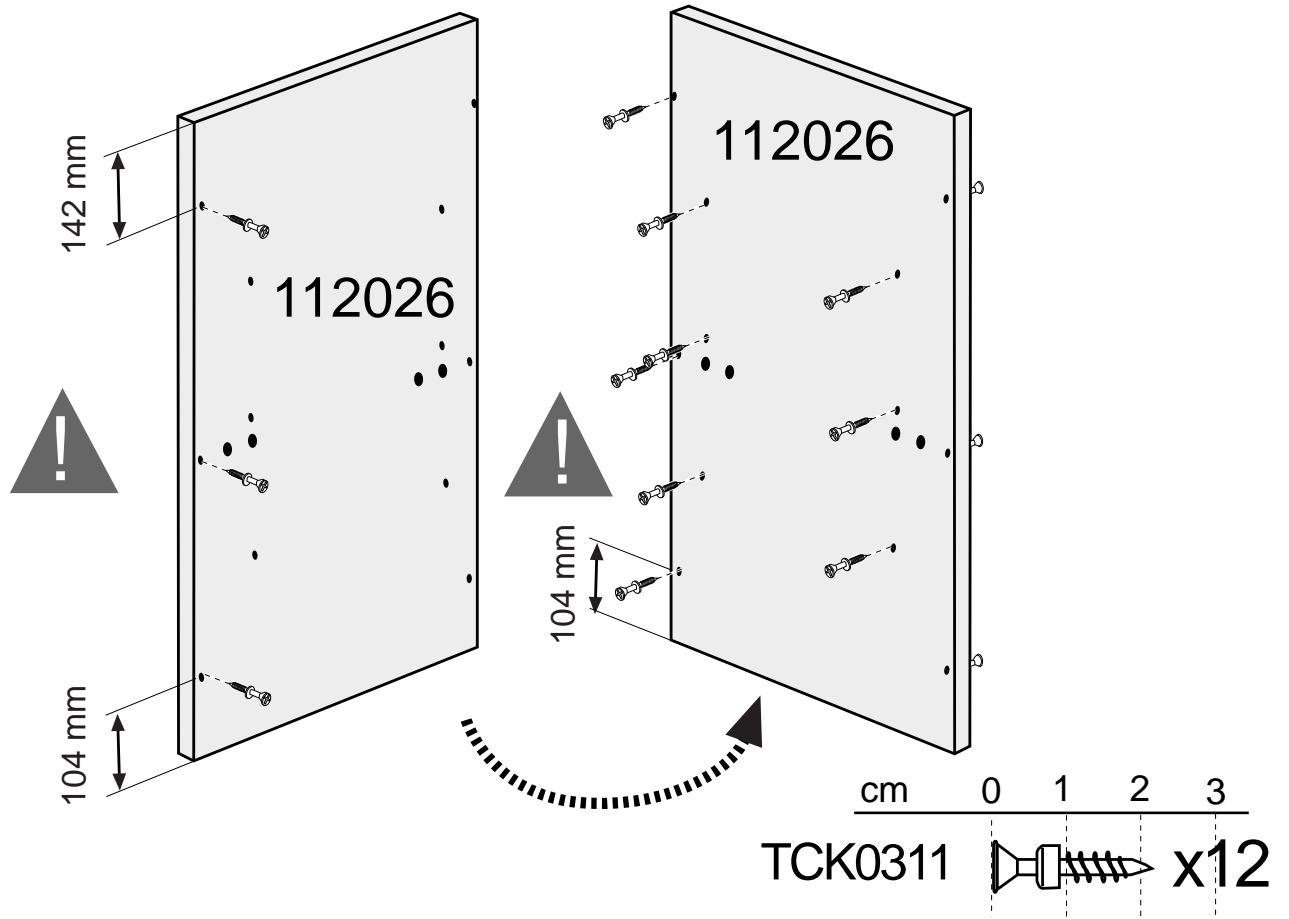
TSM



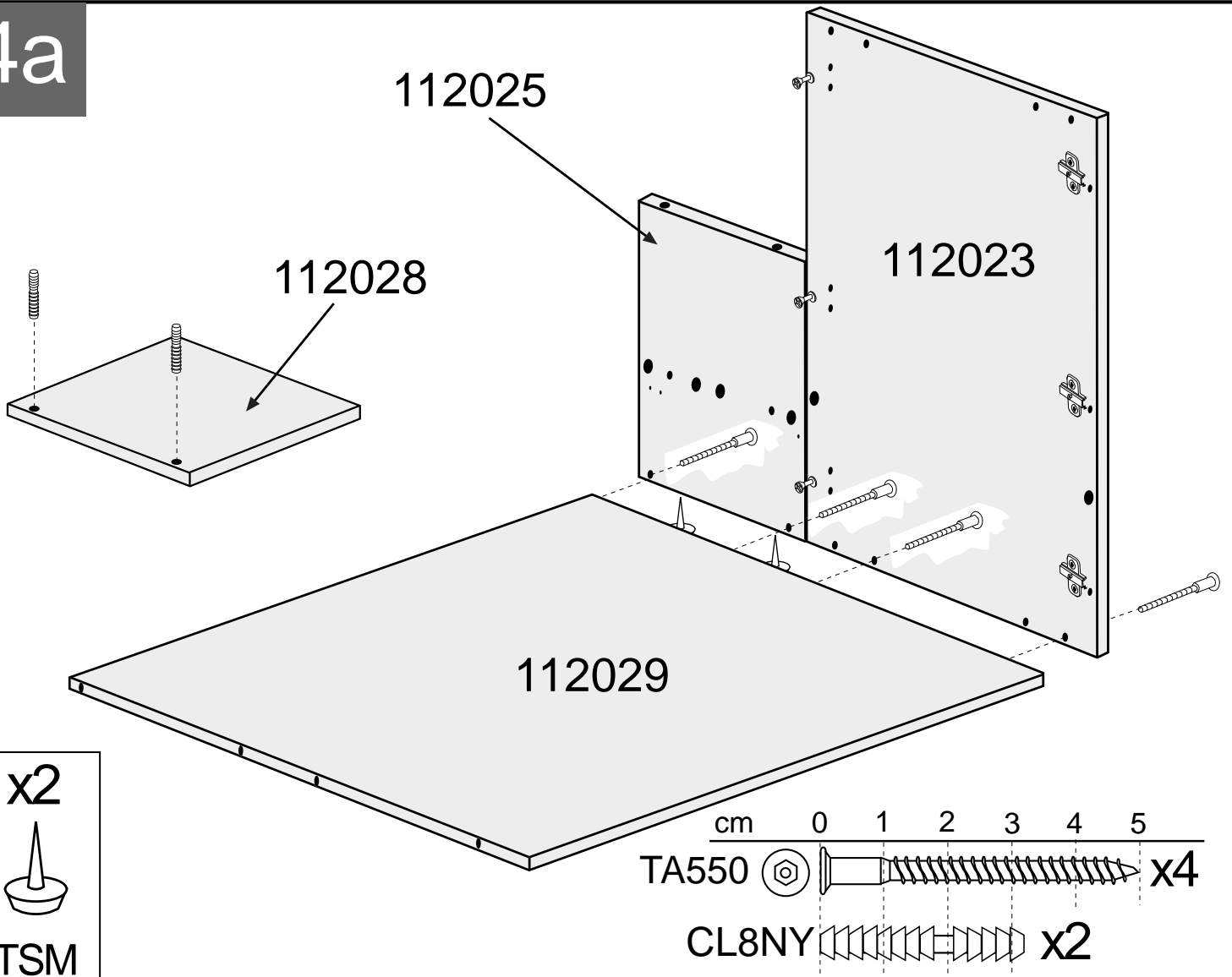
2a



3a



4a

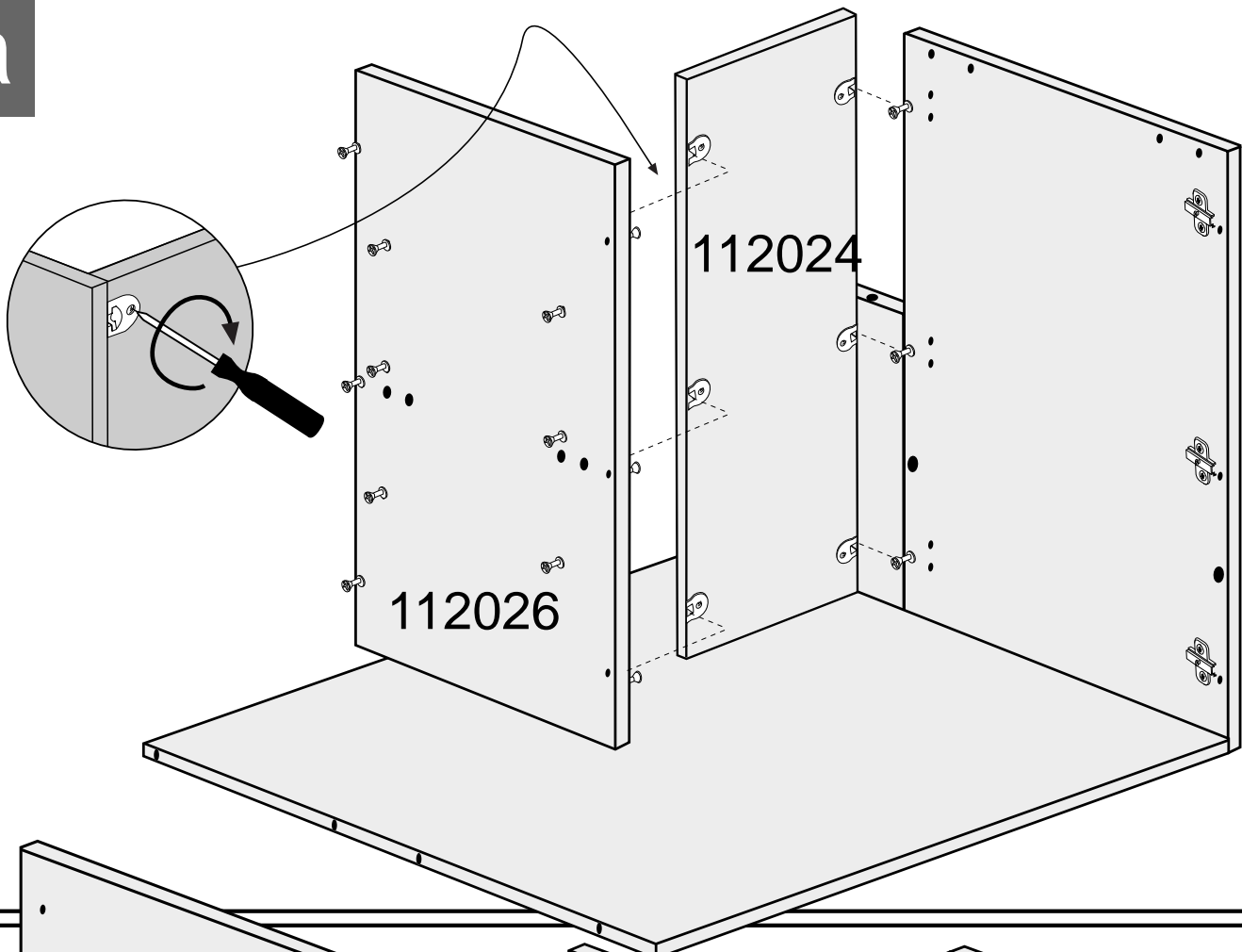


x2

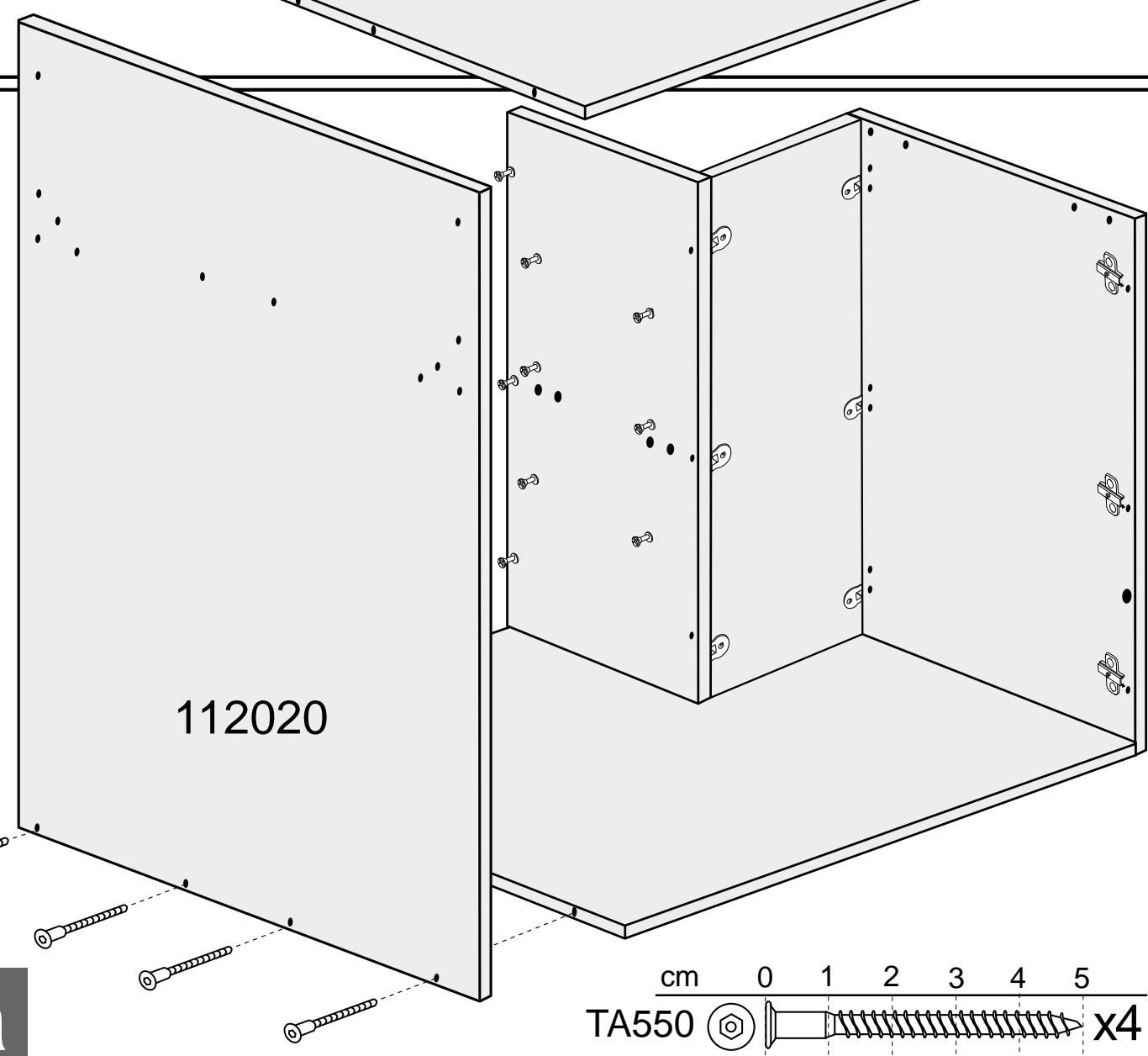


TSM


5a



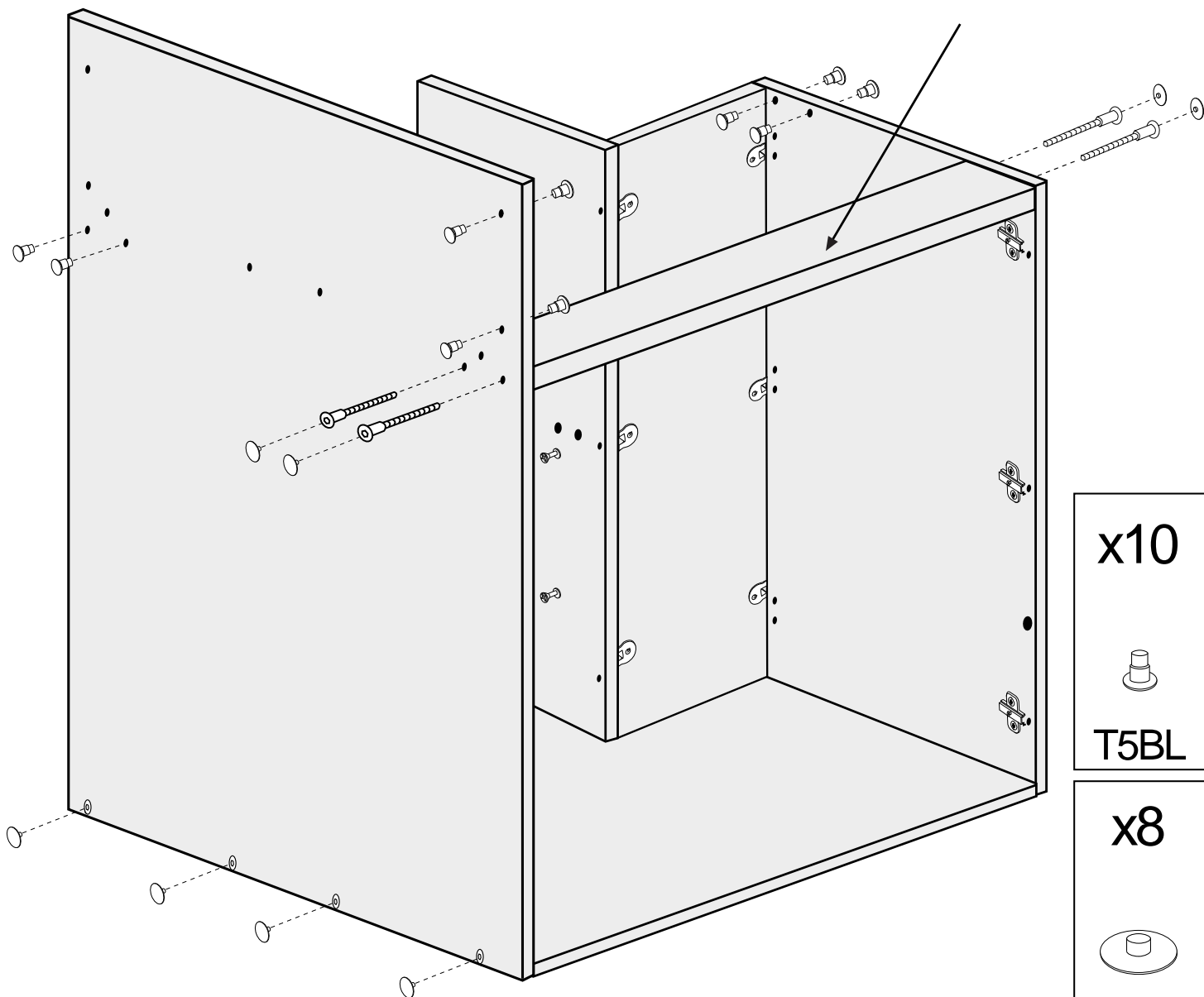
6a



7a

cm 0 1 2 3 4 5
TA550  x4

125012
140012



x10



T5BL

x8

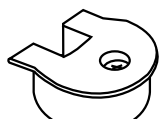


TA3BL

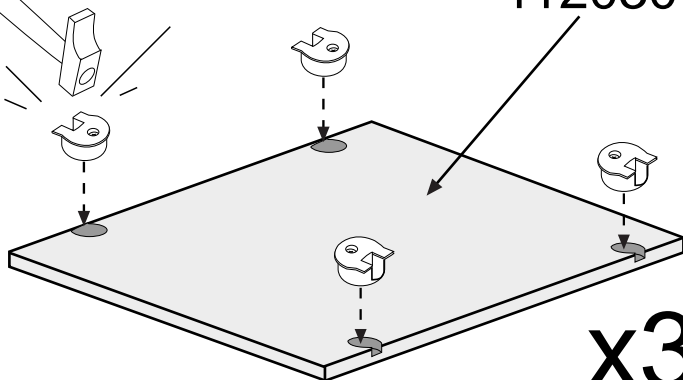
8a

112030

x12



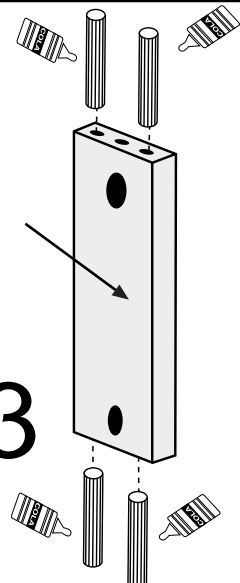
SKM16





x3

125004
140004


x3

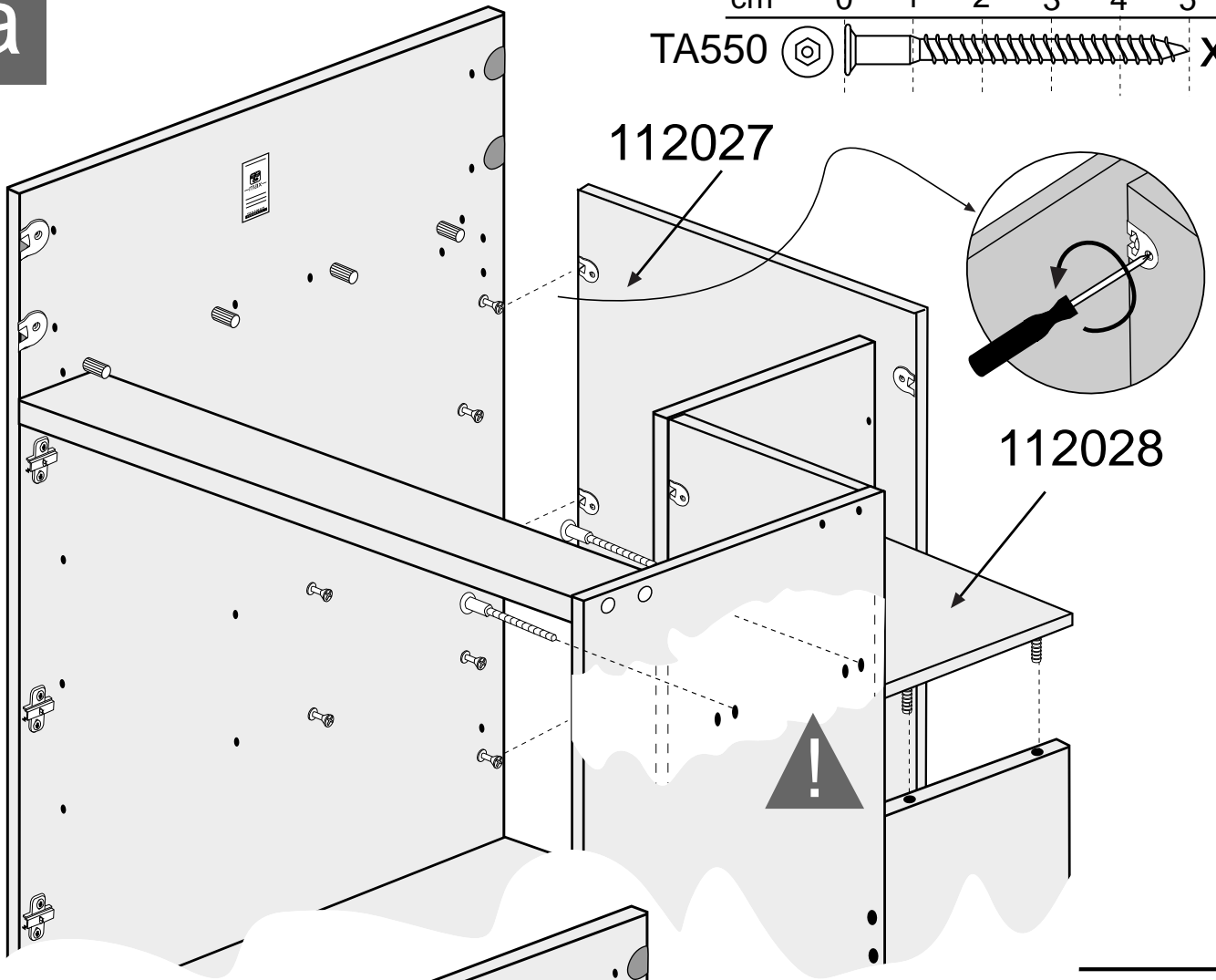


CL1070 

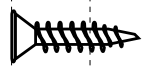
cm 0 1 2 3 4 5 6 7
 x12

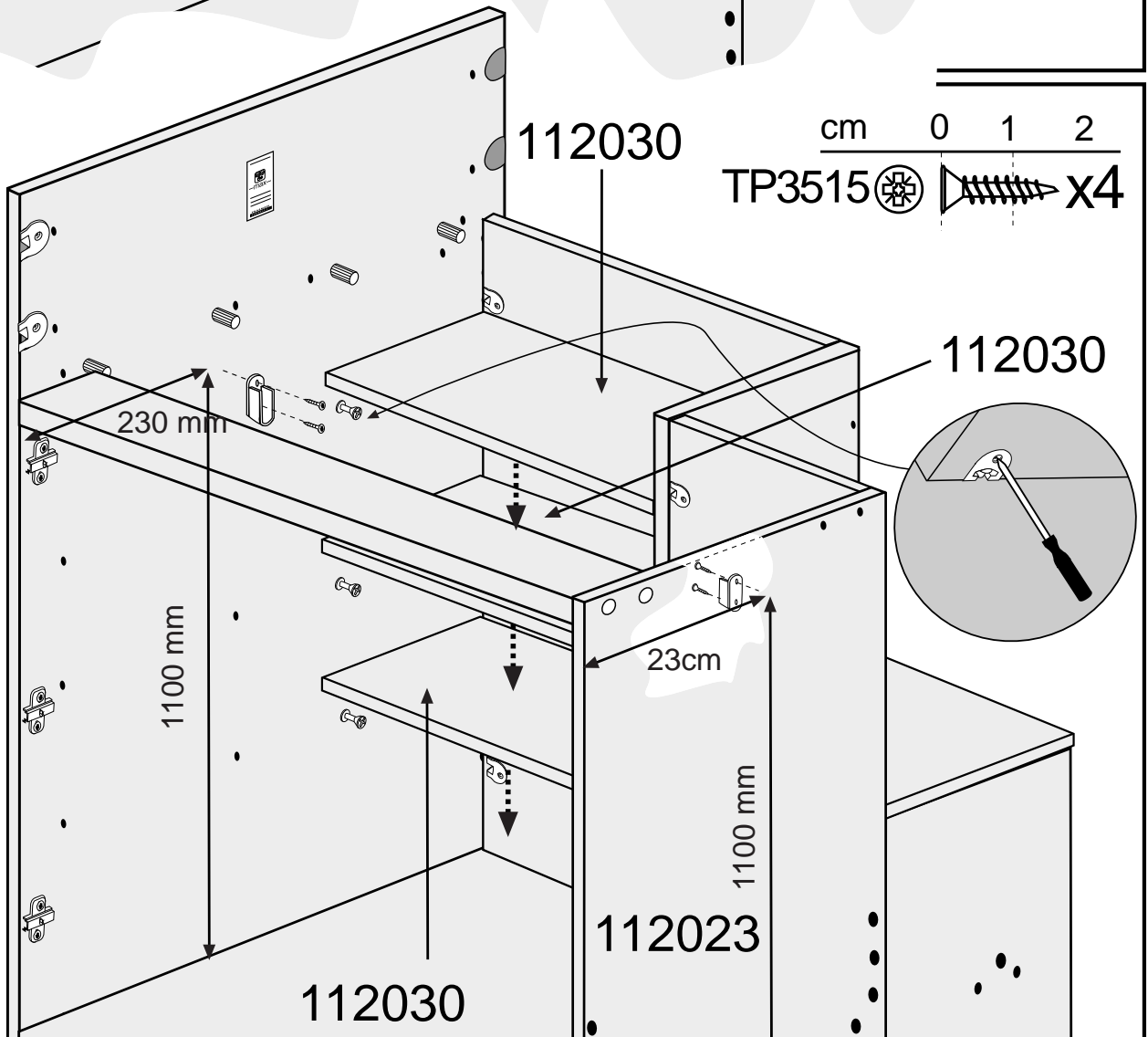
9a

cm 0 1 2 3 4 5
TA550  x2




10a

cm 0 1 2
TP3515  x4



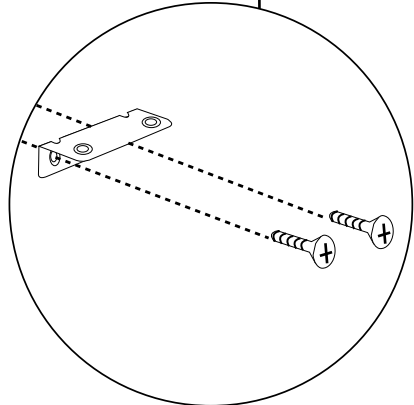
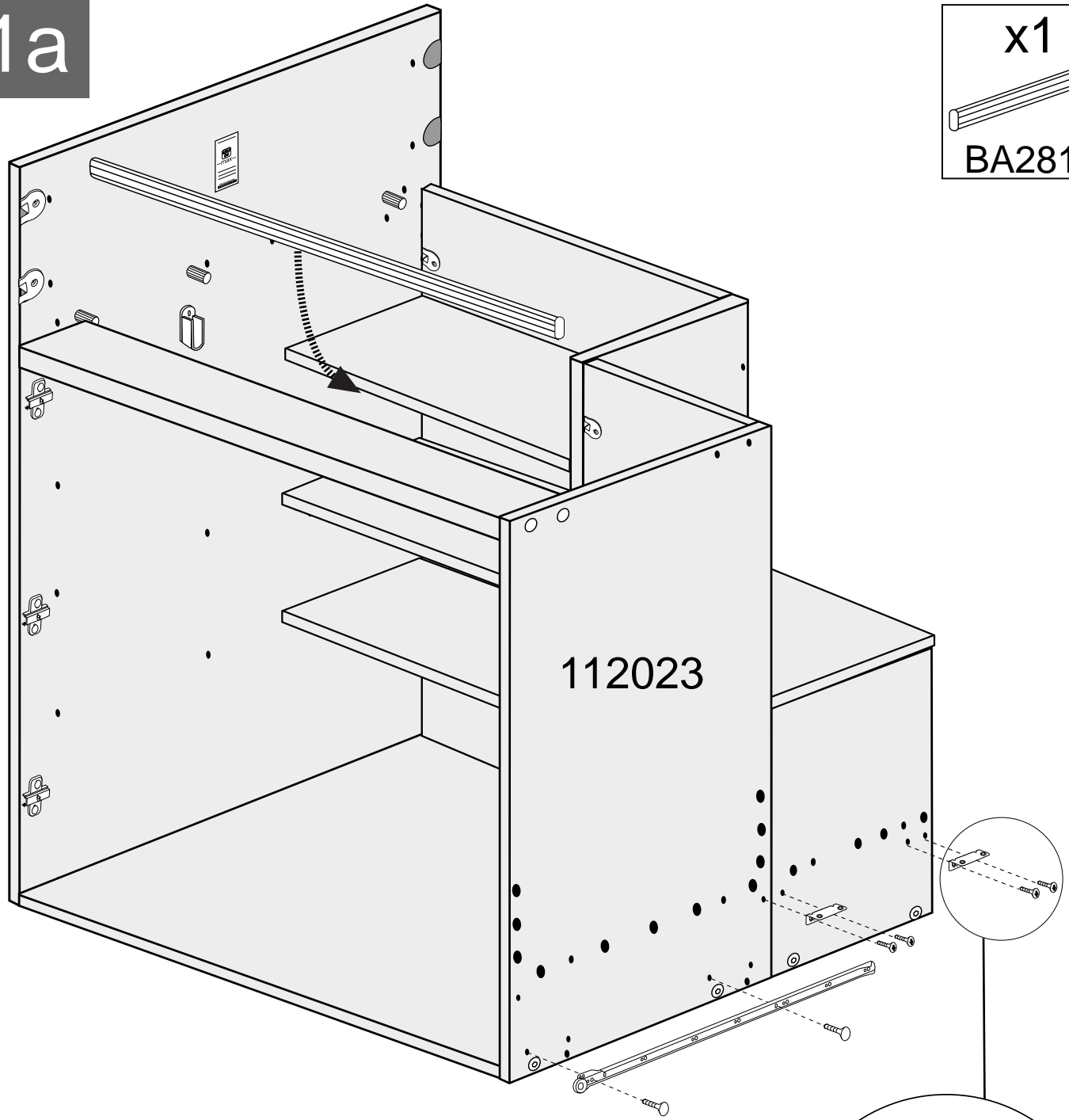
x2





SBO22P

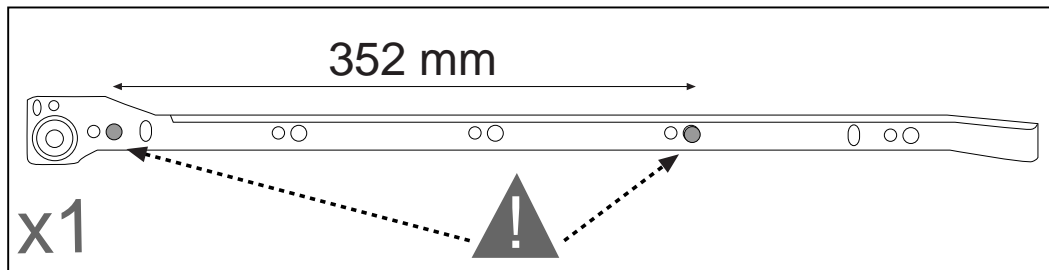
11a

x1
BA2815



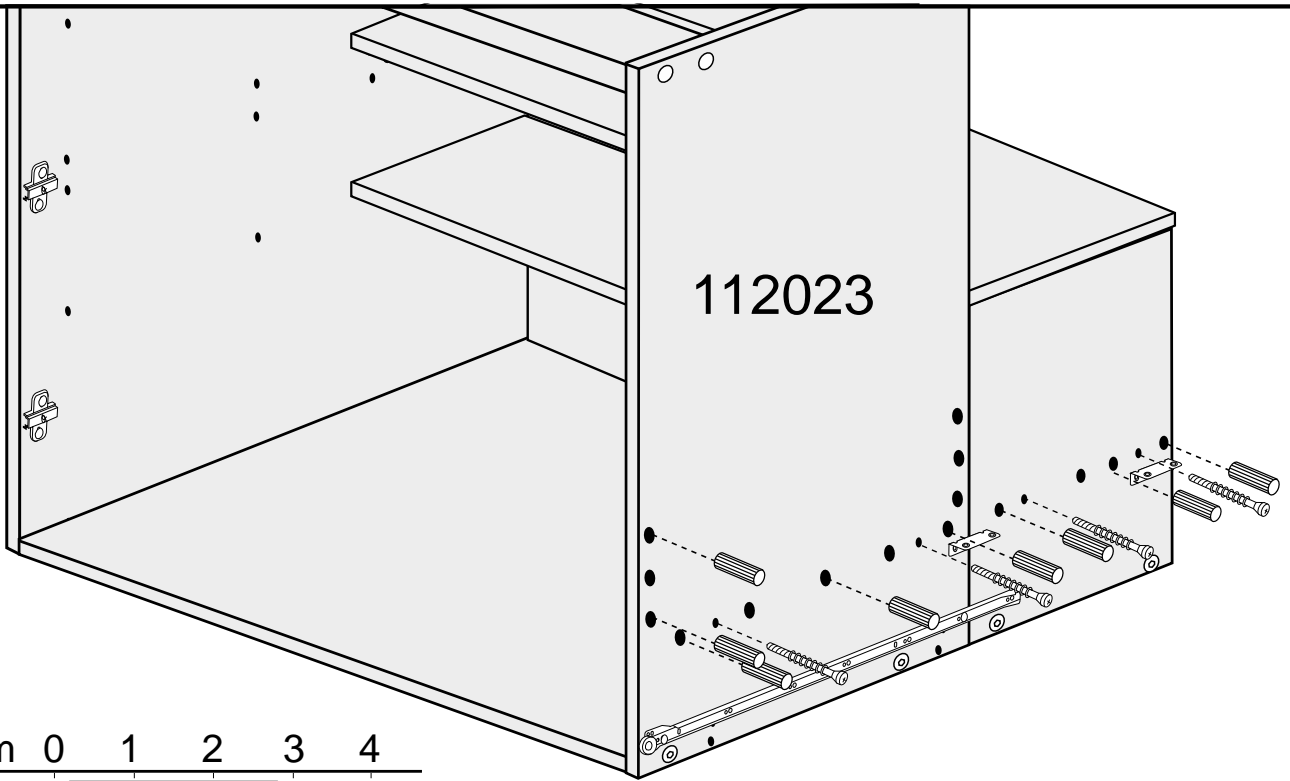
cm 0 1 2


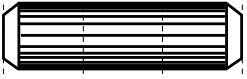

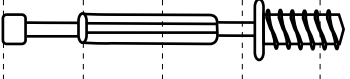
TV3135   x6






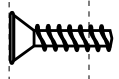


x2
EA2020

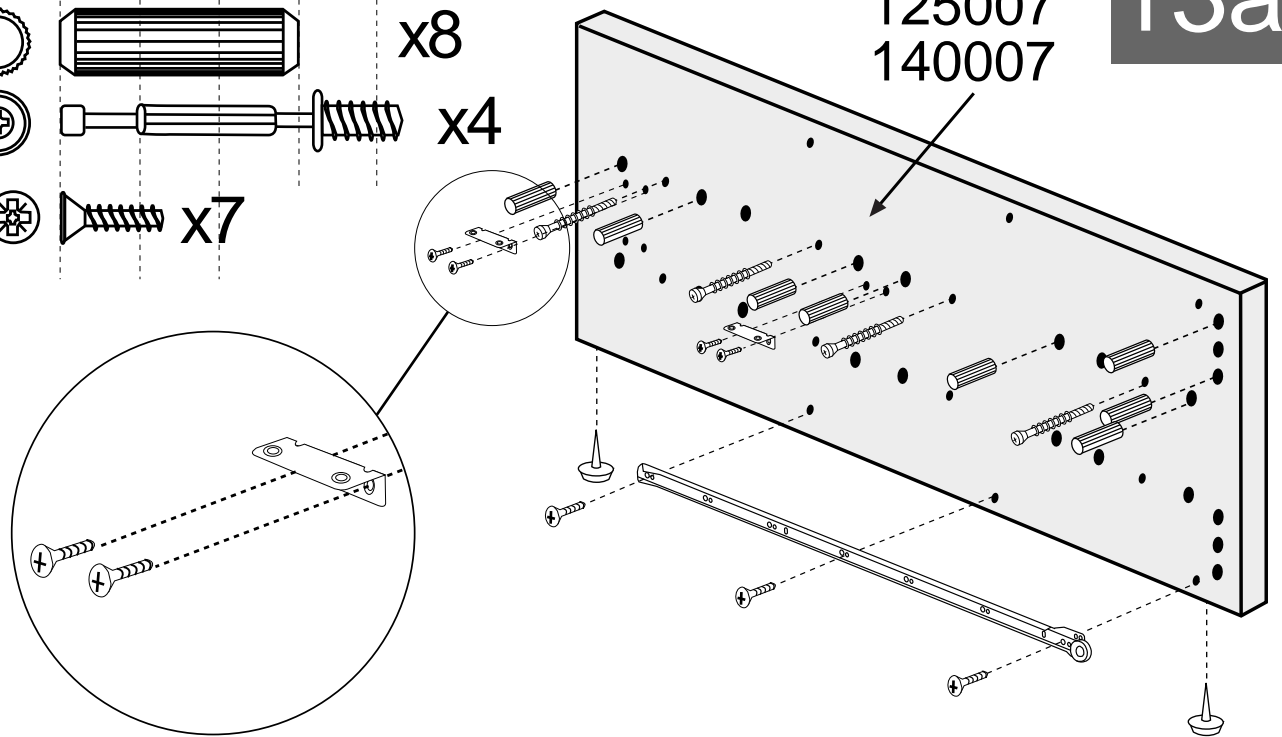
12a




- cm 0 1 2 3 4
- CL830   x8
 - PE845   x4

- cm 0 1 2 3 4
- CL830   x8
 - PE845   x4
 - TV3135   x7

13a

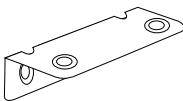


x2

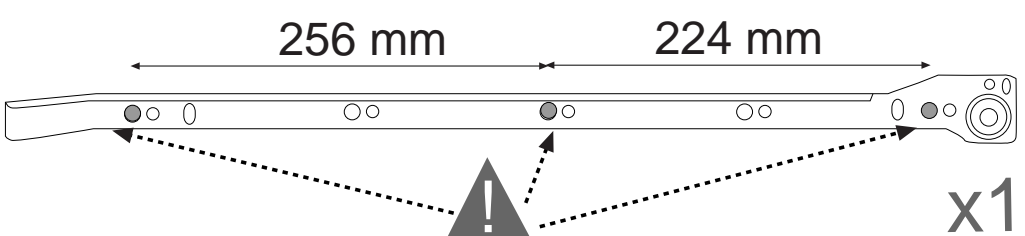


TSM

x2



EA2020





256 mm

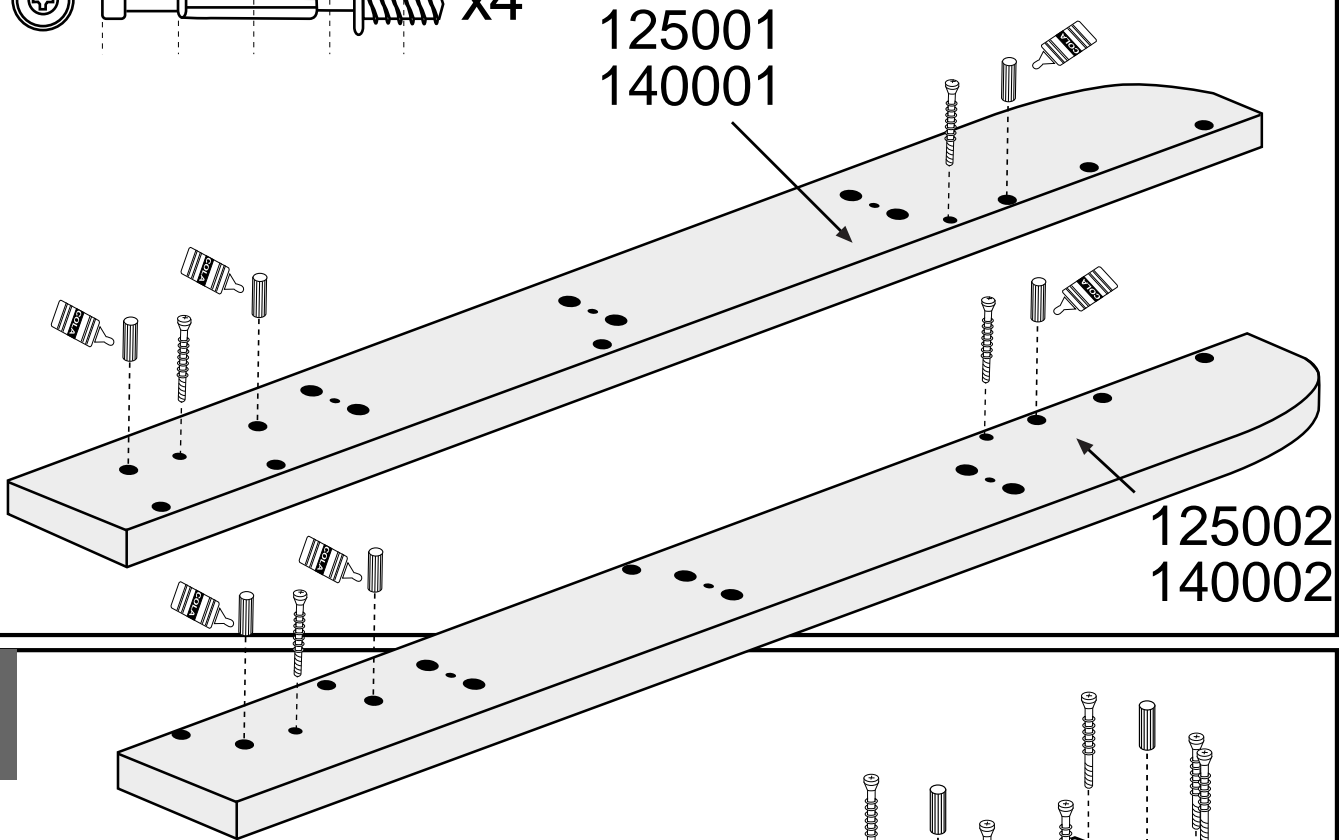
224 mm

x1

14a

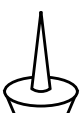
cm 0 1 2 3 4

- CL830  x6
- PE845  x4

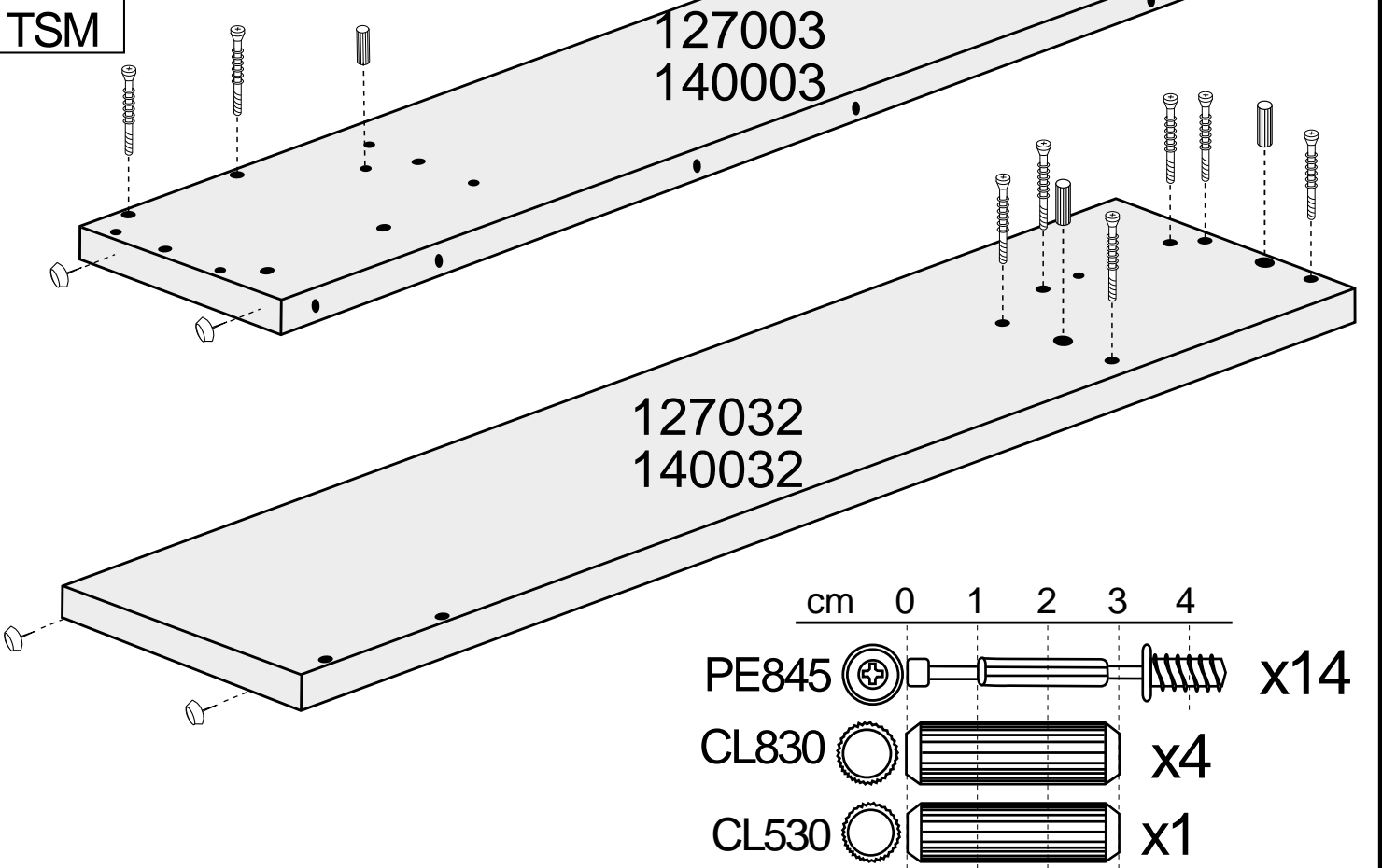


15a

x4

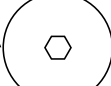
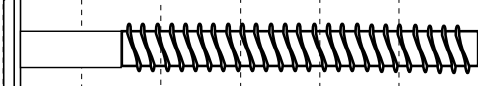


TSM


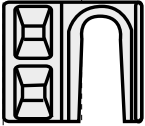



16a



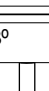


cm 0 1 2 3 4 5 6


TM660A   x3

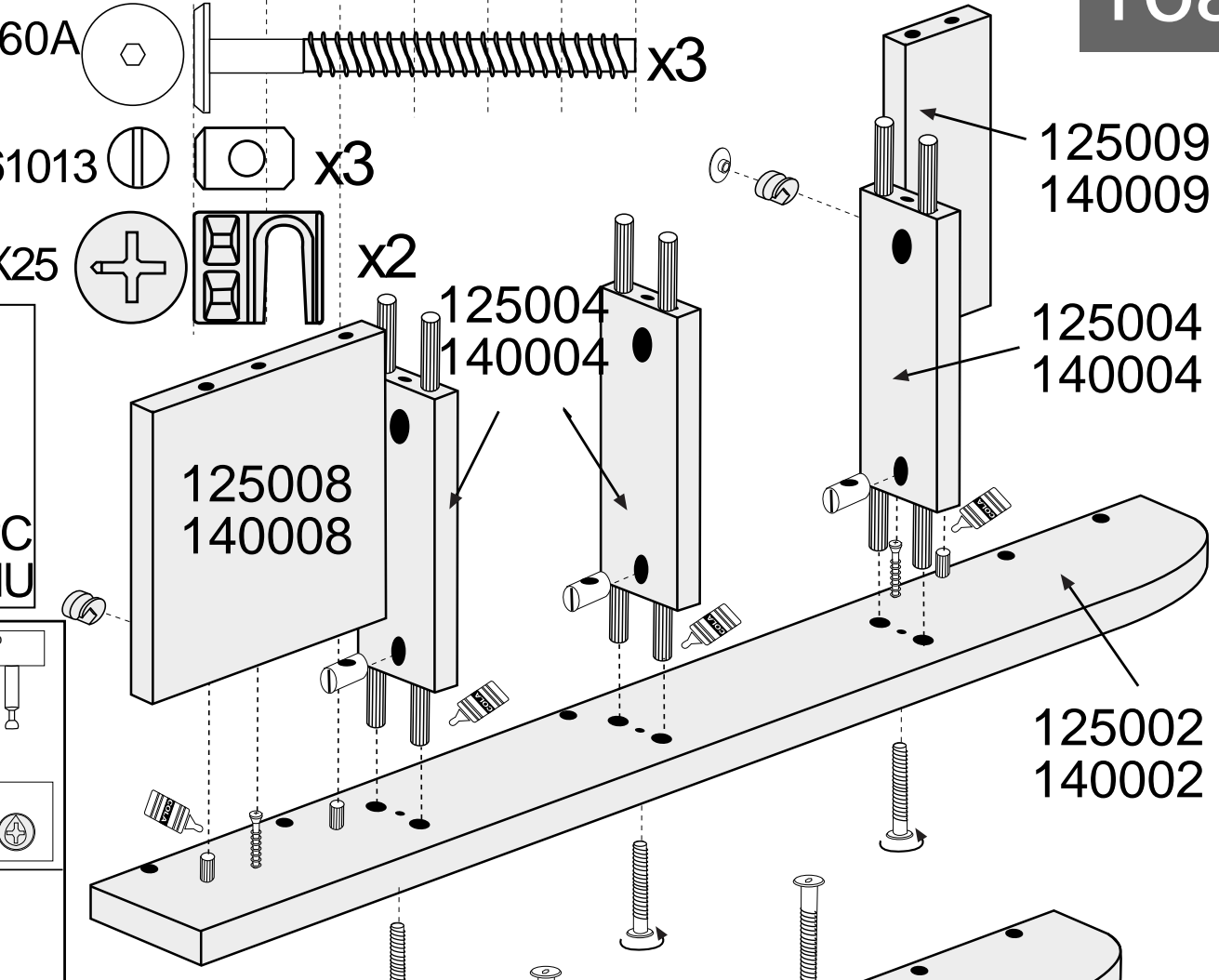
TUEM61013   x3

EX25   x2

x1

TE17PC
TE17HU

1° 	2° 
3° 	4° 
5° 	

x4

TSM



125009
140009


125004
140004

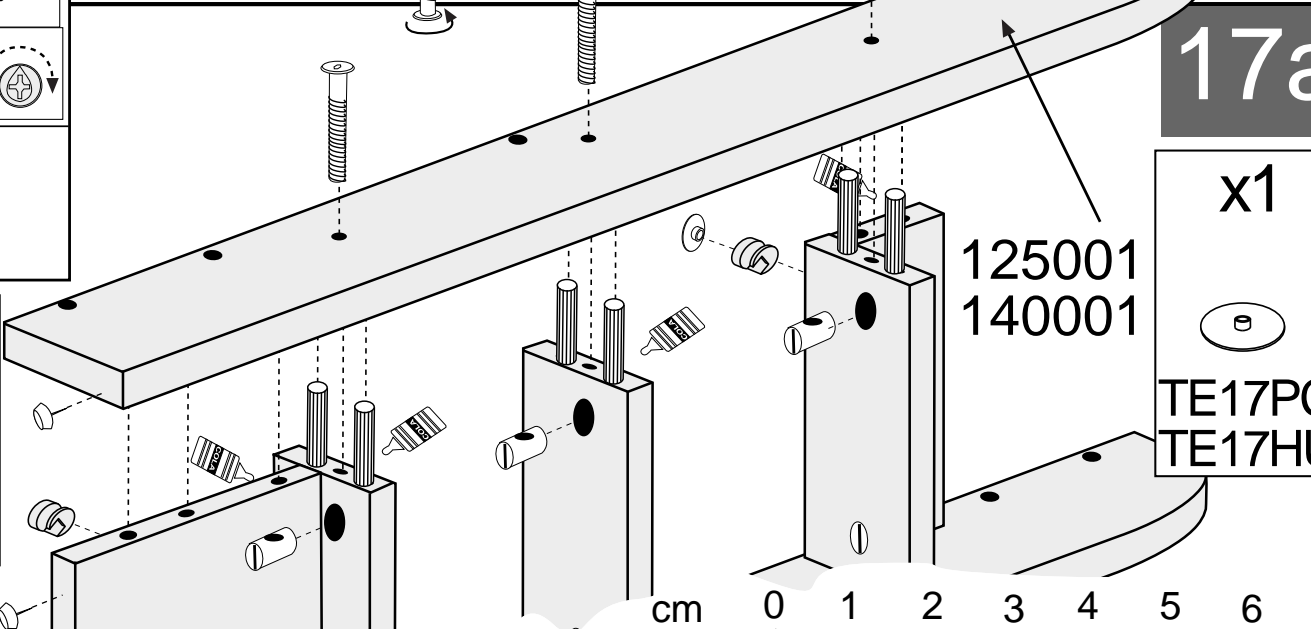
125008
140008

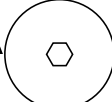
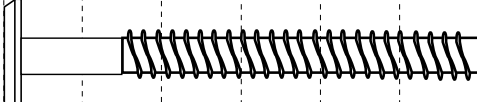
125002
140002

17a


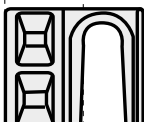
cm 0 1 2 3 4 5 6

x1

TE17PC
TE17HU



TM660A   x3

TUEM61013   x3



EX25   x2

18a

cm 0 1 2

125011/140011

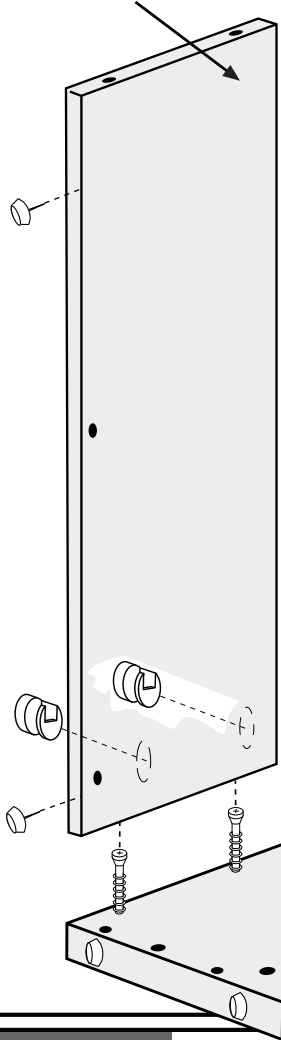
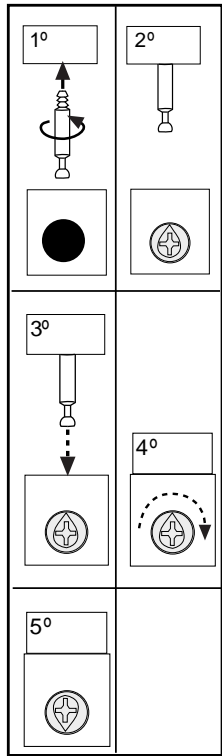
EX16   x6

EX25   x2

125016
125116
125216
125316
125416
125516
109416

125015
125115
125215
125315
125415
125515
109415

112022




127003
140003

EX25


EX25

x2



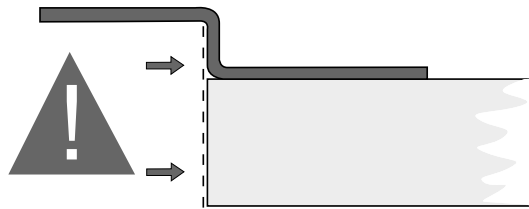
TSM

x2

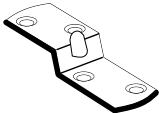


T5PC
T5HU

19a




x2

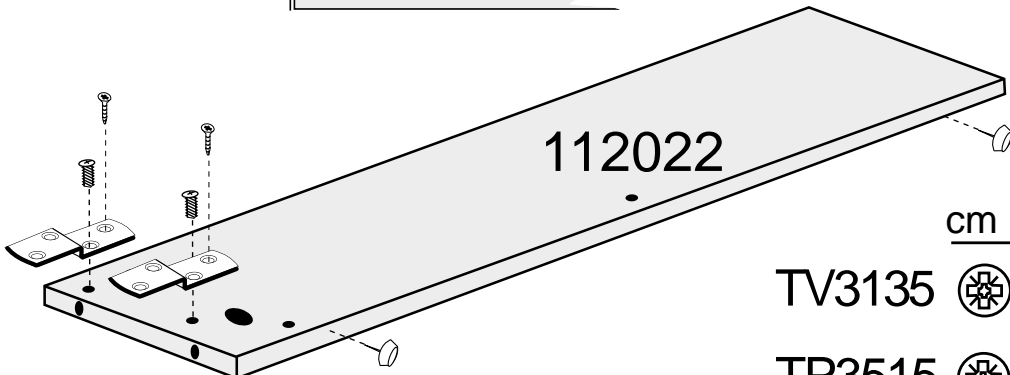


ELHV

x2



TSM




112022

cm 0 1 2


TV3135   x2

TP3515   x2

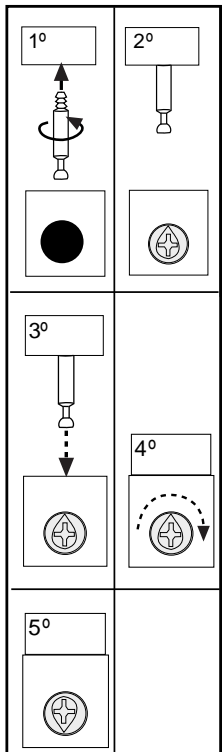
cm 0 1 2 3 4 5 6

TA760  x2

127032
140032

x2

TSM

EX25
TE17HU
TE17PC



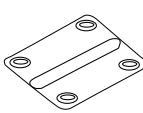
- | | |
|---|-----------|
| TE17AH
Azul ahumado / Smokey blue / Bleu fumé | x8 |
| TE17AZ
Amarillo azafrán / Yellow saffron / Jaune safran | |
| TE17RA
Rose antique / Antique pink | |
| TE17VM
Verde manzana / Apple green / Vert pomme | |
| TE17AL
Aluminio / Aluminum / Aluminium | |
| TE17AN
Antracita / Anthracite | |
| TE17BL
Blanco / White / Blanc | |
| TE17HU
Hueso / Bone grey / Os gris | |


127003
140003

127010
140010



cm 0 1 2

TP3515  x4


x2

P5040

x4

TE17PC
TE17HU

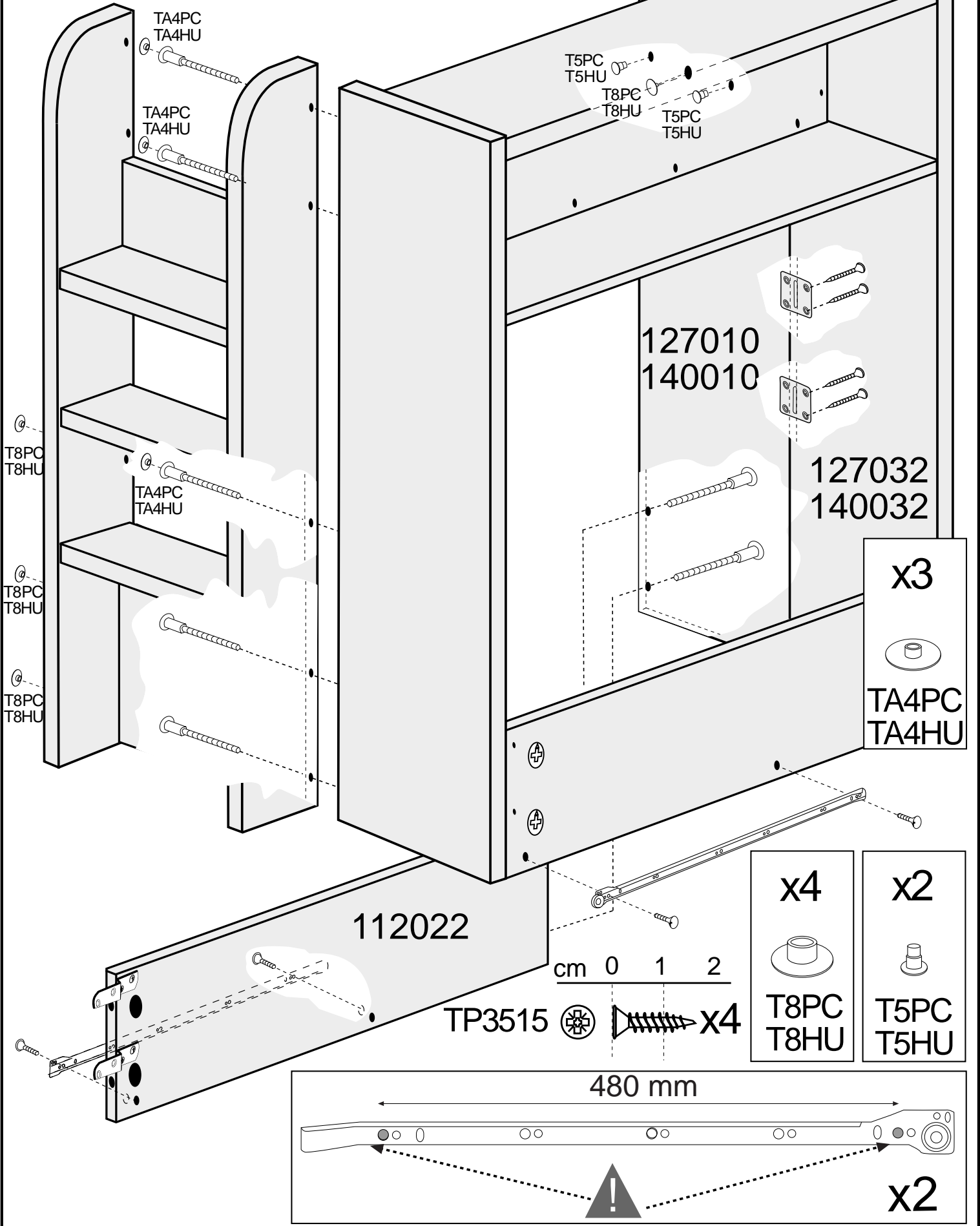
cm 0 1 2

EX25  x2
EX16  x4

cm 0 1 2 3 4 5 6

TA760  x7

TV3135  x4



T8PC
T8HU

T8PC
T8HU

T8PC
T8HU

TA4PC
TA4HU

127010
140010

127032
140032

x3

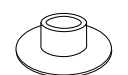
TA4PC
TA4HU

112022

TP3515  x4

cm 0 1 2

x4



T8PC
T8HU

x2

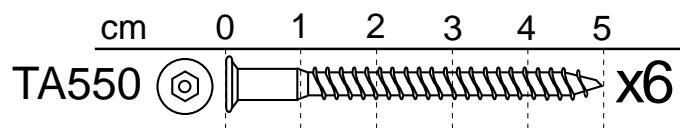


T5PC
T5HU

480 mm

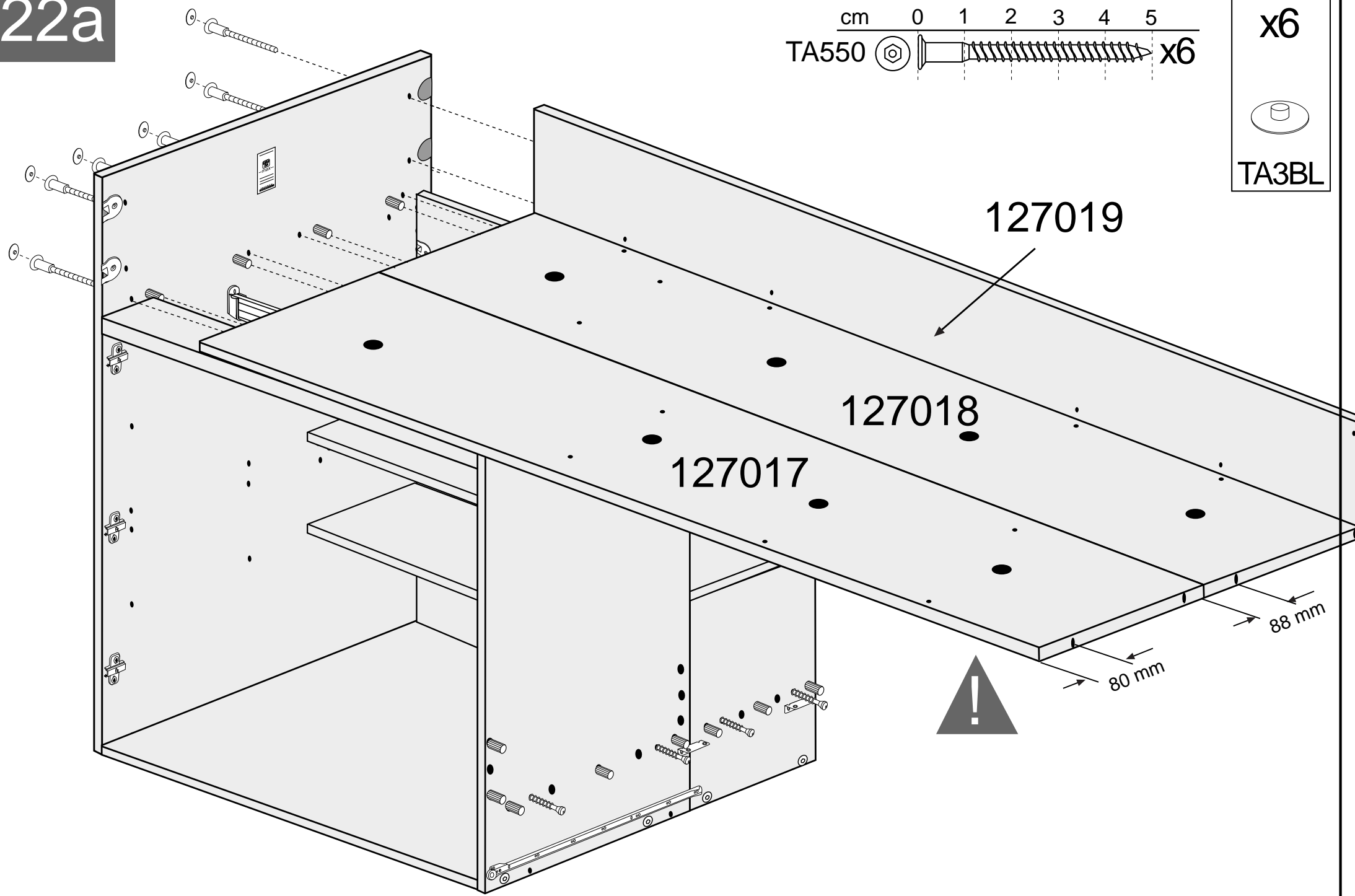
x2

22a



x6

TA3BL



127019

127018


127017

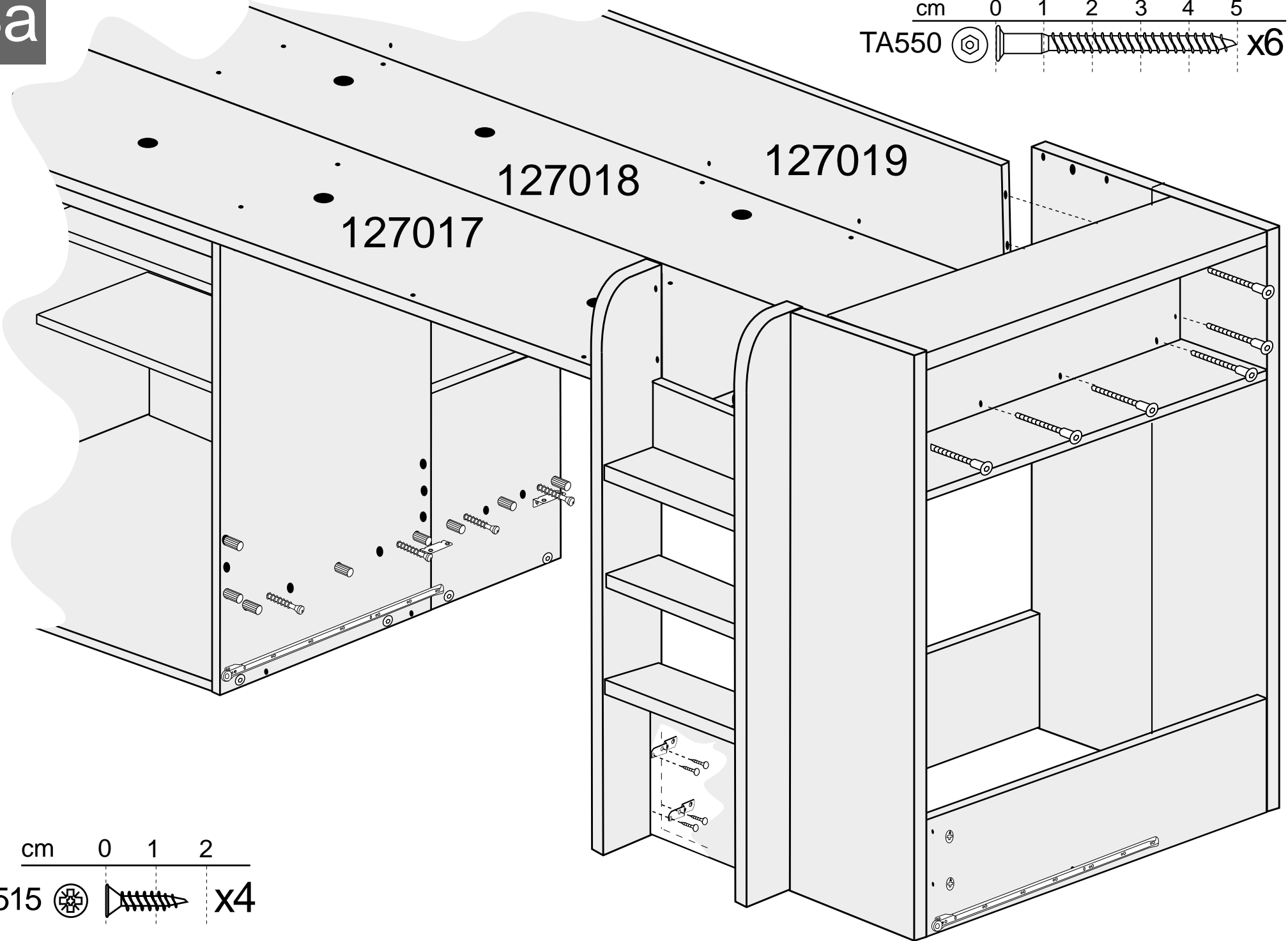
88 mm


80 mm



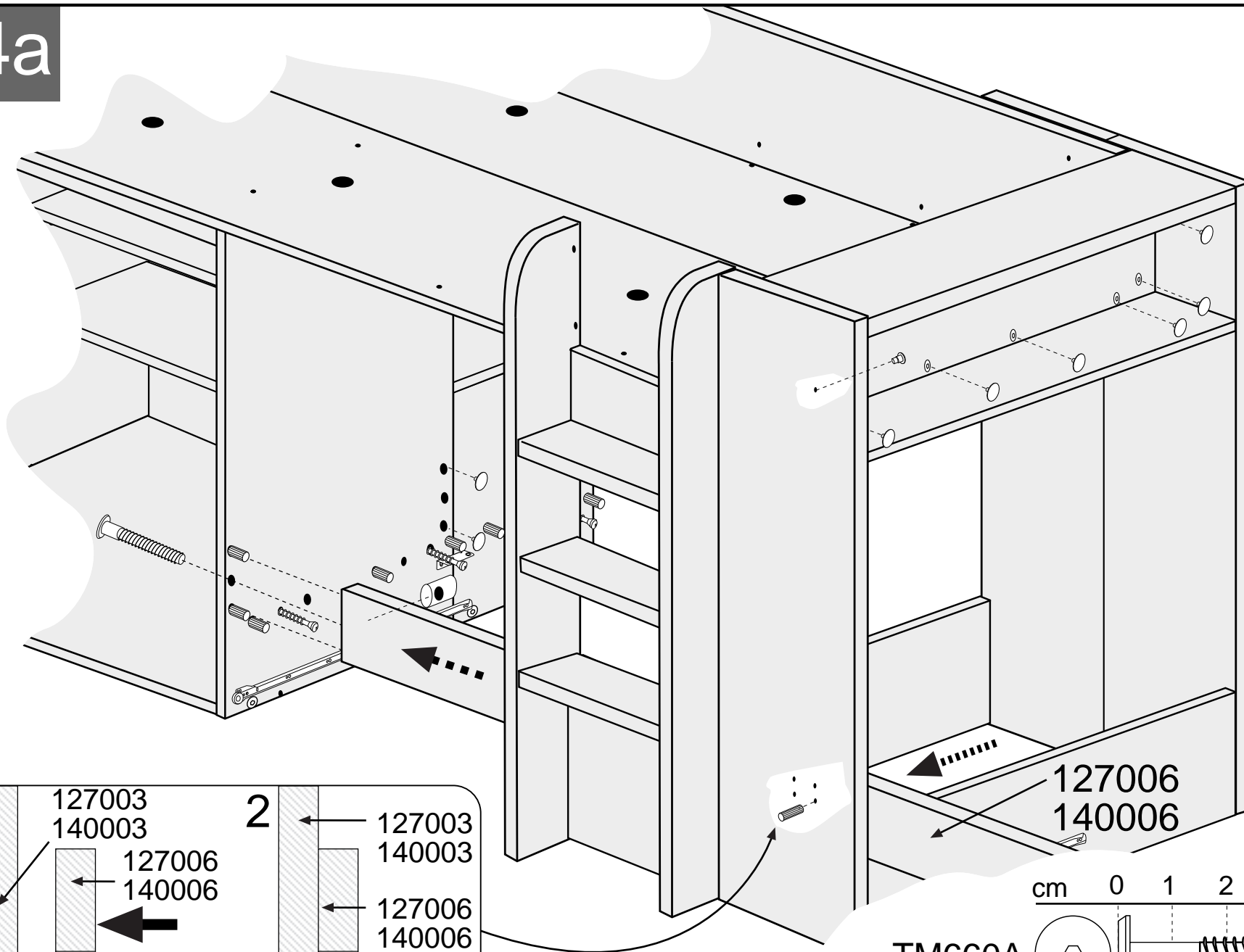
23a

cm 0 1 2 3 4 5
TA550  x6



cm 0 1 2
TP3515  x4

24a

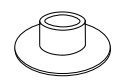


- TA3AH**
Azul ahumado / Smokey blue / Bleu fumé
- TA3AZ**
Amarillo azafrán / Yellow saffron / Jaune safran
- TA3RA**
Rose antique / Antique pink
- TA3VM**
Verde manzana / Apple green / Vert pomme
- TA3AL**
Aluminio / Aluminum / Aluminium
- TA3AN**
Antracita / Anthracite
- TA3BL**
Blanco / White / Blanc

x6



x2

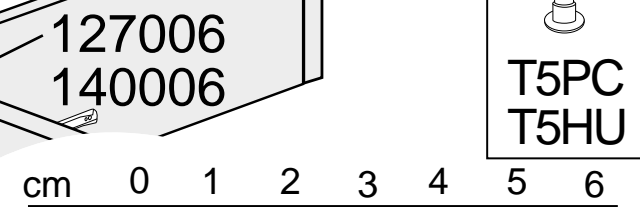
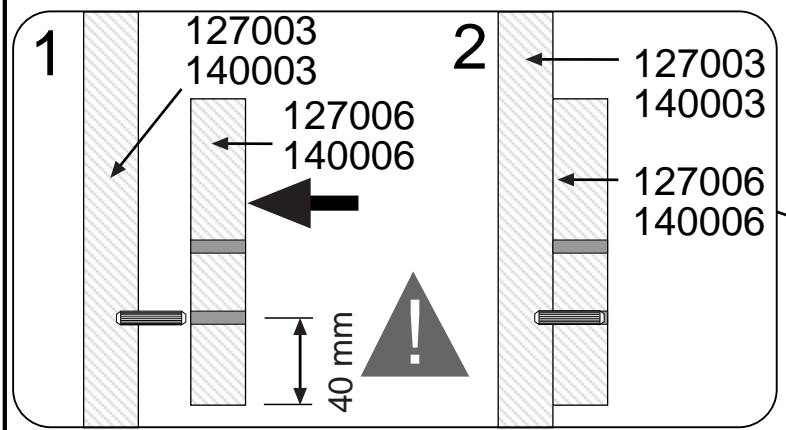


T8BL

x1

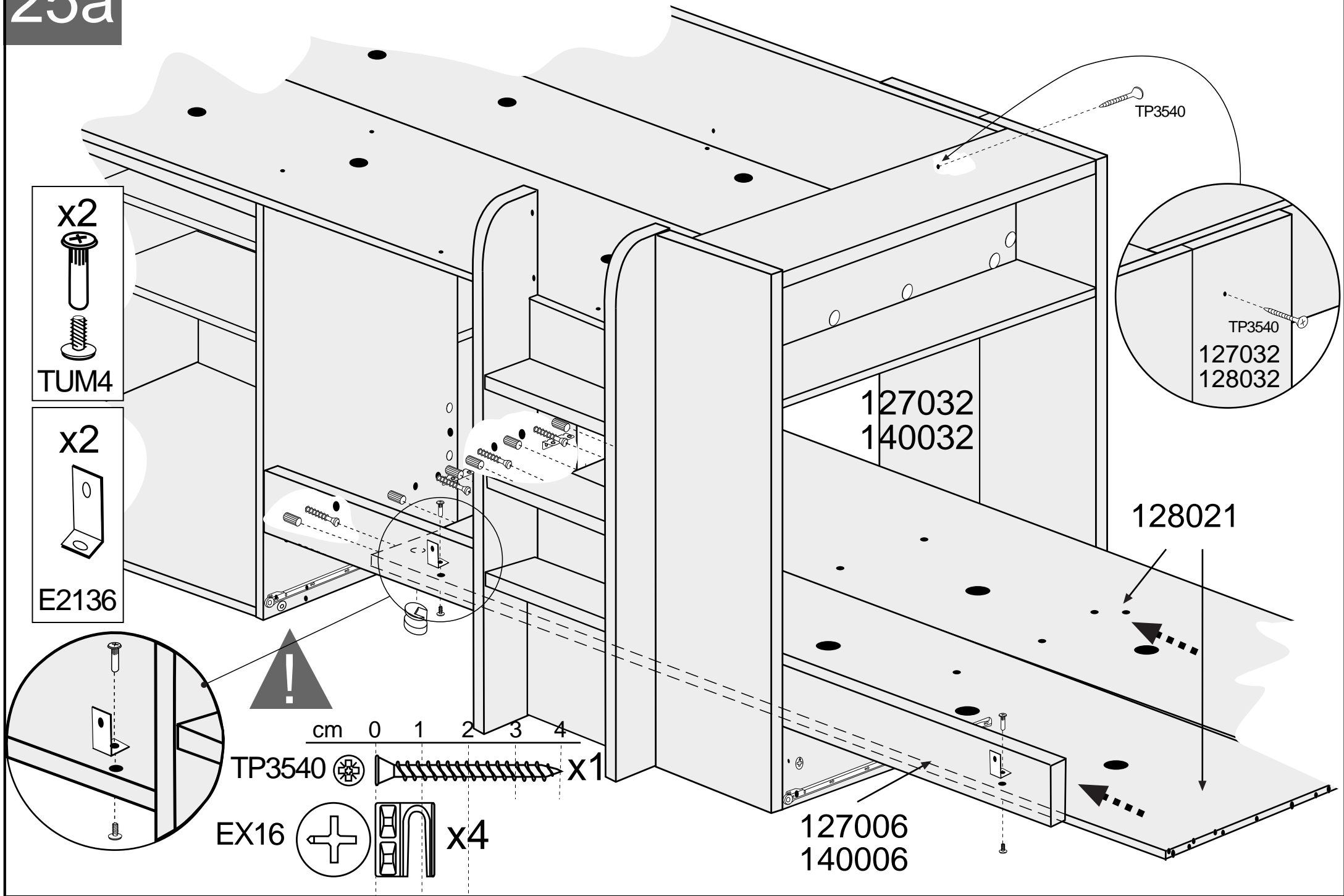


T5PC
T5HU

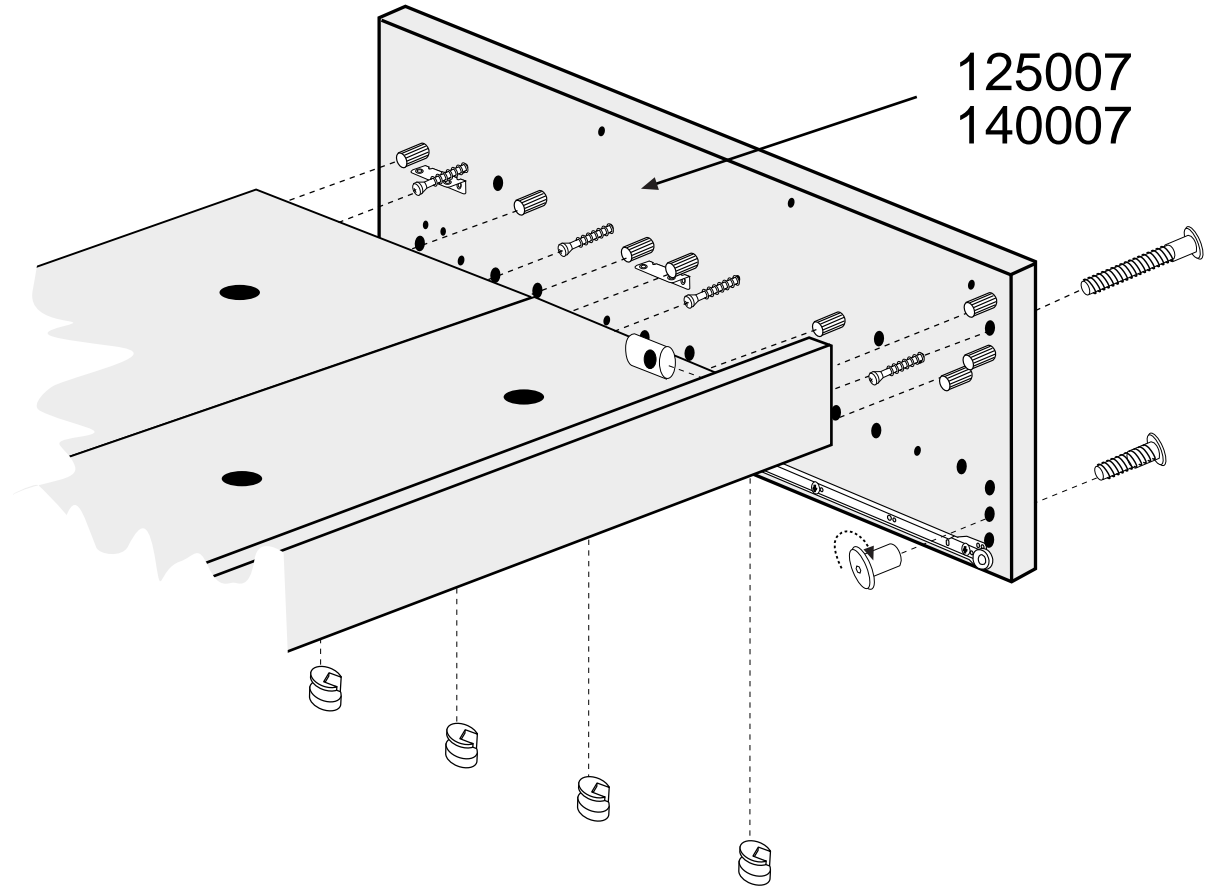


- TM660A x1
- TUEM61013 x1

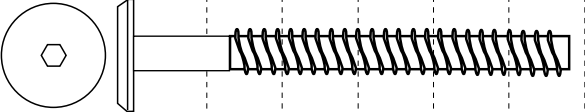
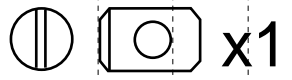
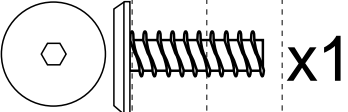
25a



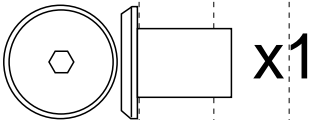
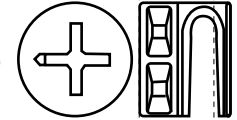
26a



cm 0 1 2 3 4 5 6


- TM660A  x1
- TUEM61013  x1
- TM620A  x1

cm 0 1 2

- CE670  x1
- EX16  x4

27a

cm 0 1 2 3 4 5 6

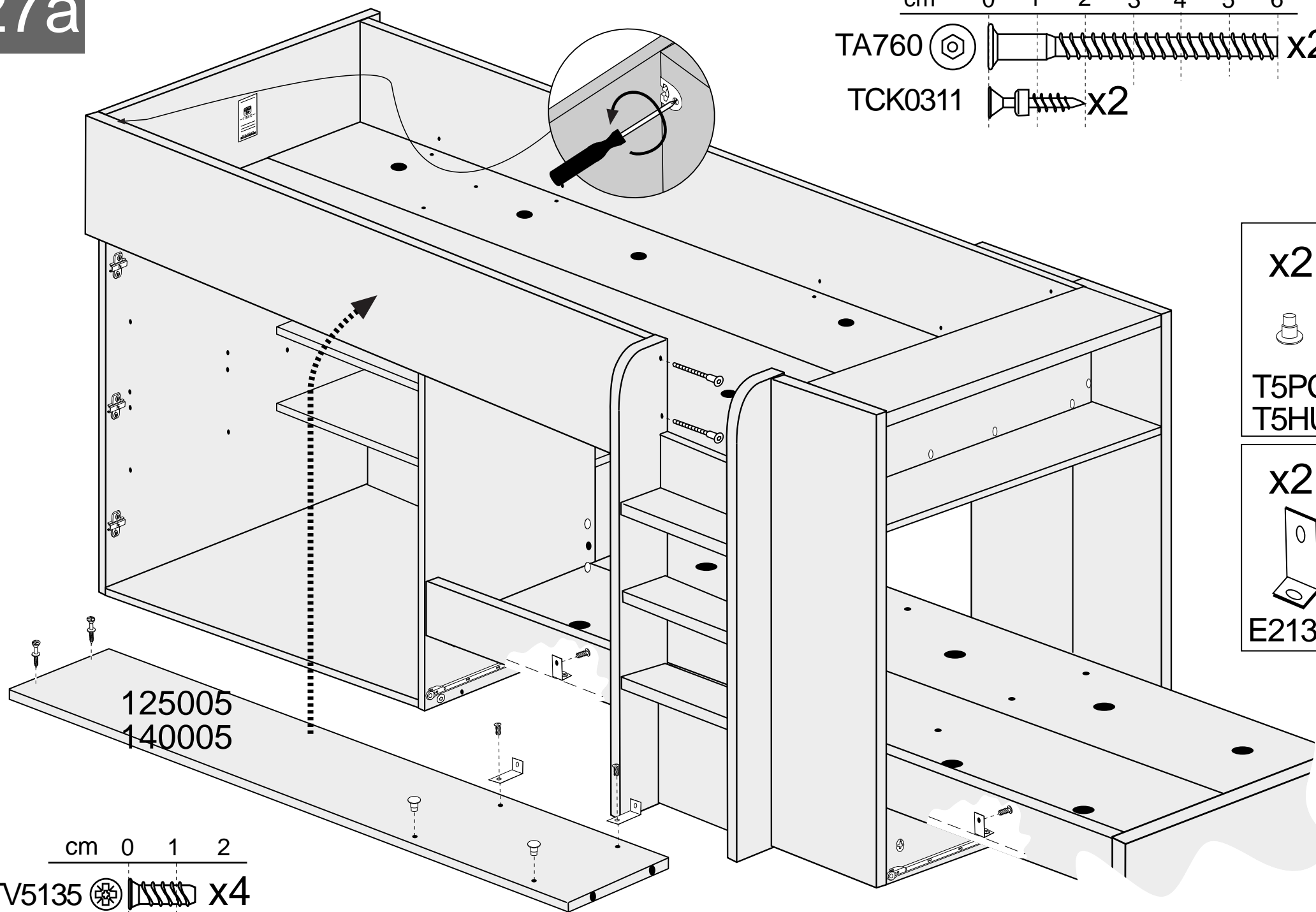
TA760  x2

TCK0311  x2

x2

T5PC
T5HU
x2

E2136



125005
140005

cm 0 1 2

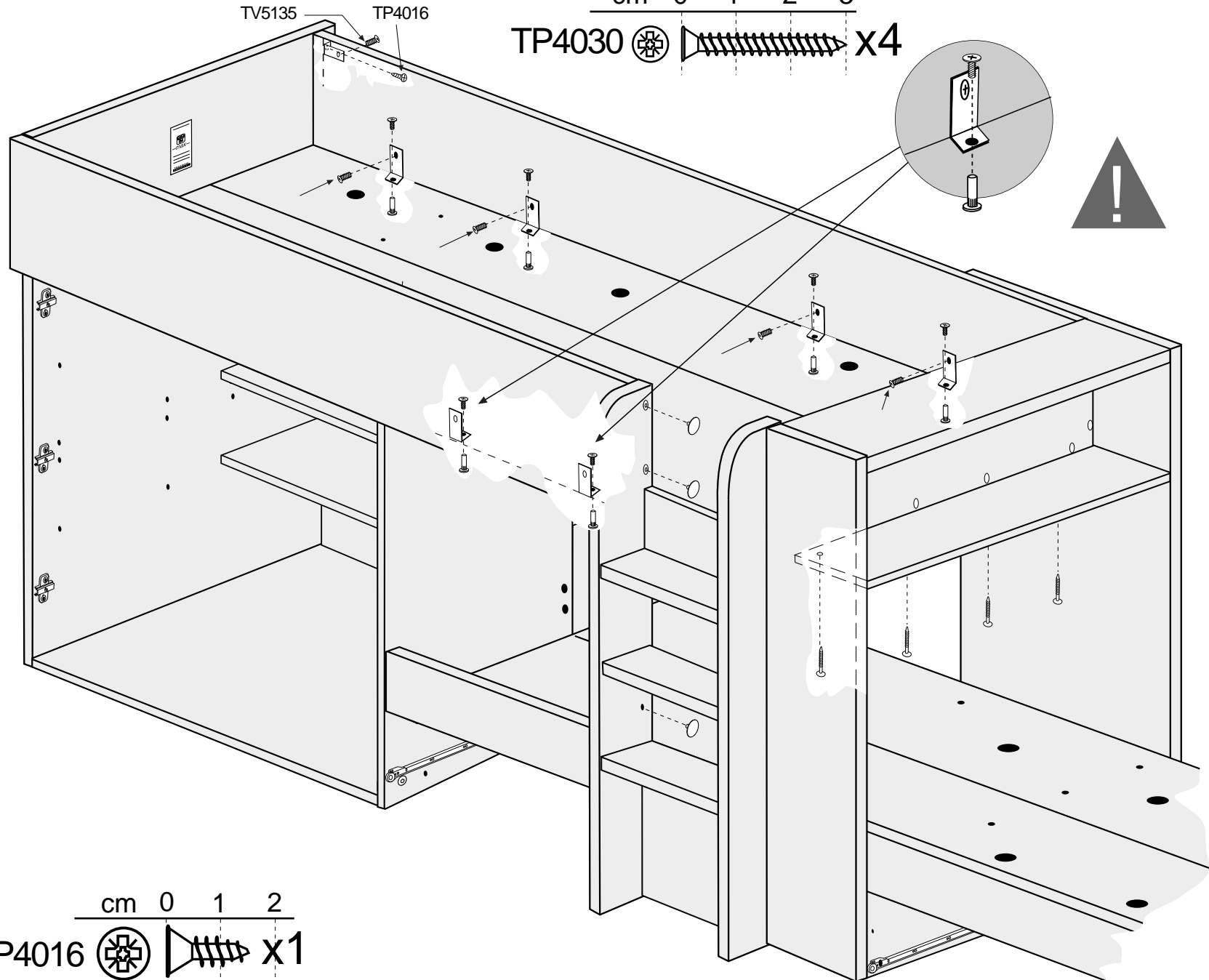
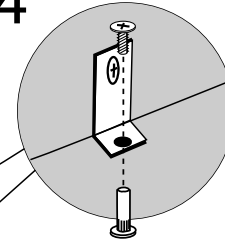
TV5135   x4

28a

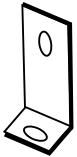
TV5135 TP4016

cm 0 1 2 3

TP4030   x4



x5



E2136

x6



UTM4

x6



TUM4

x1



T8PC
T8HU

x2

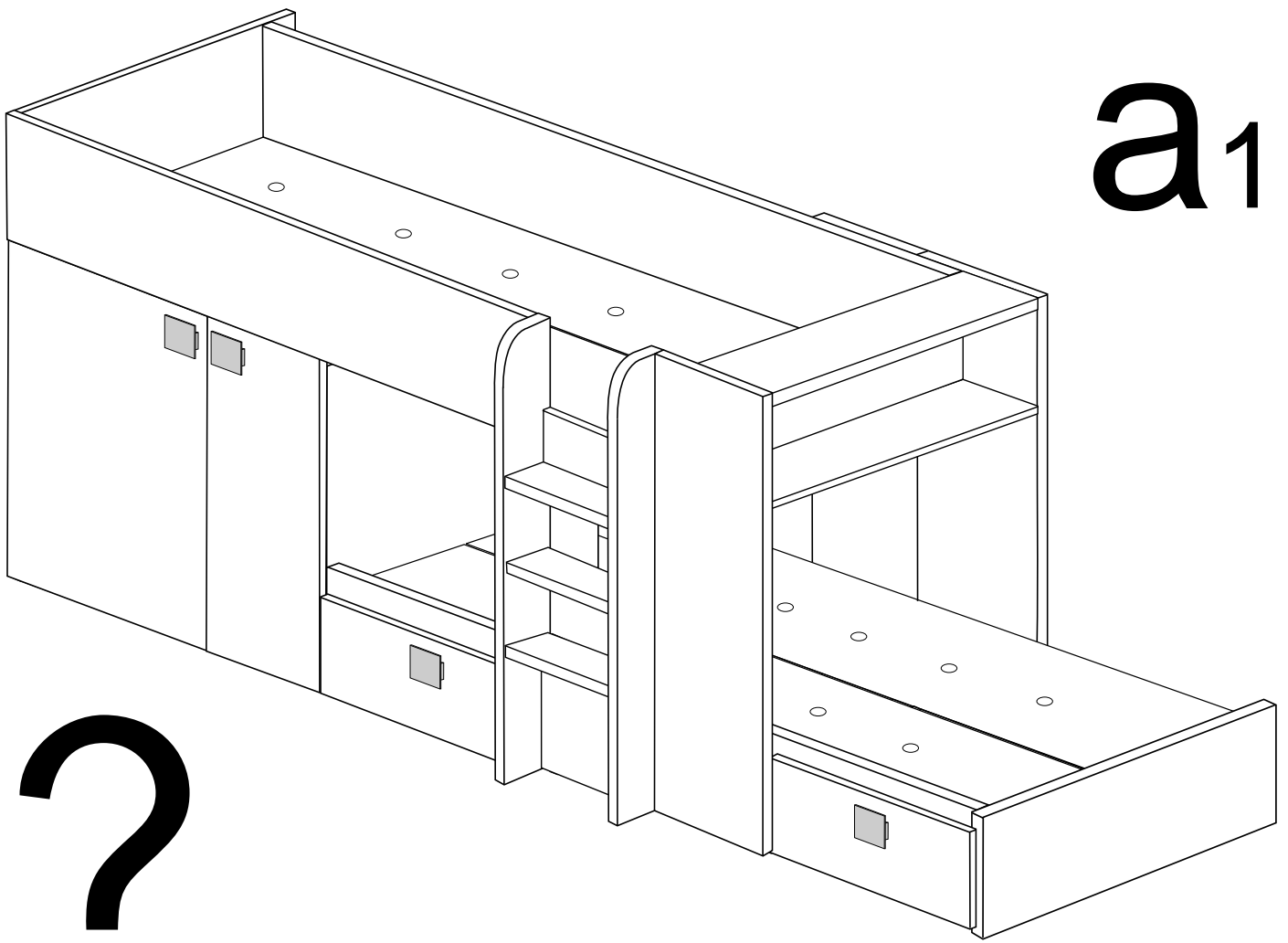


TA4PC
TA4HU

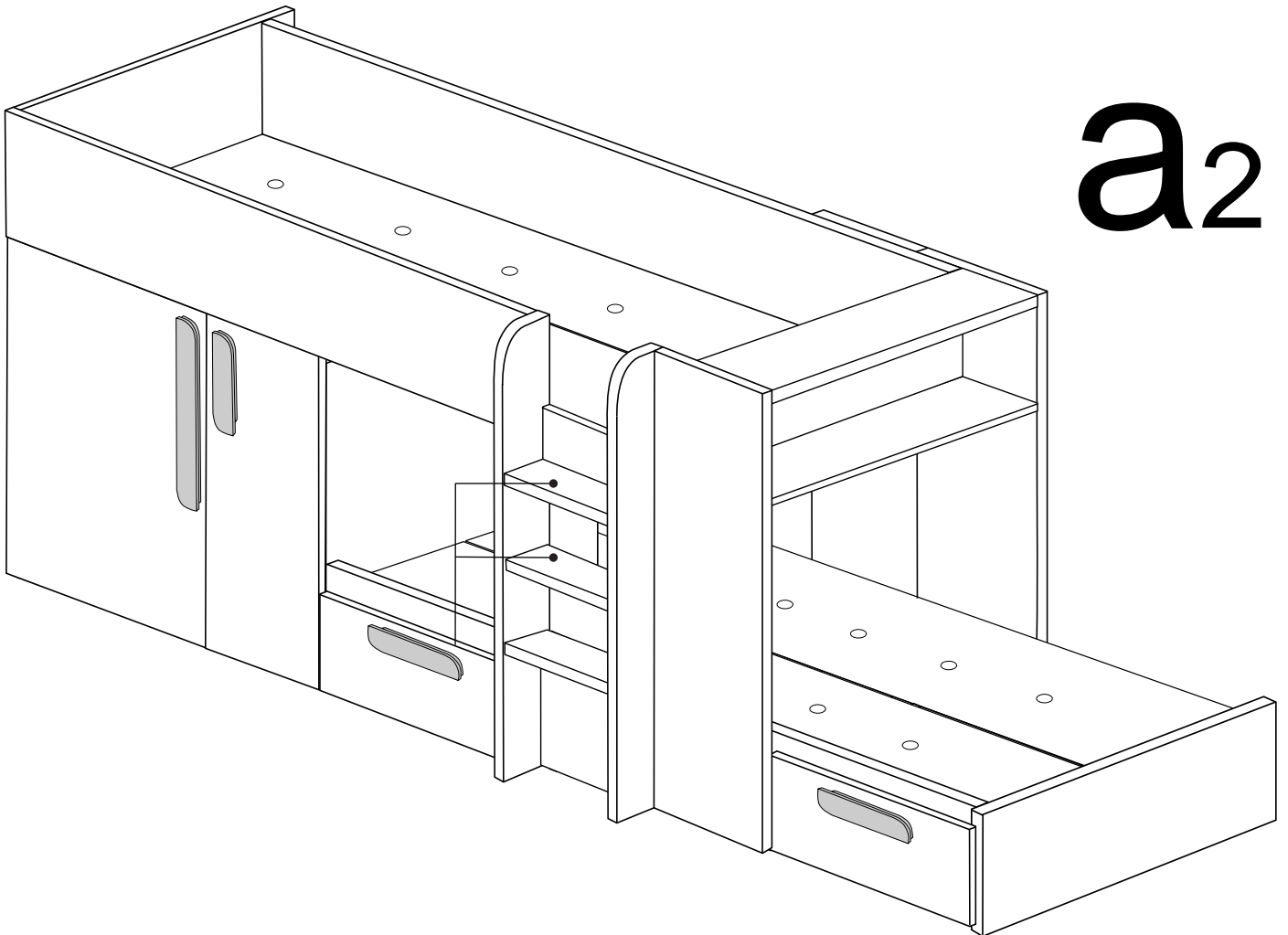
cm 0 1 2

TP4016   x1

TV5135   x5



a₁



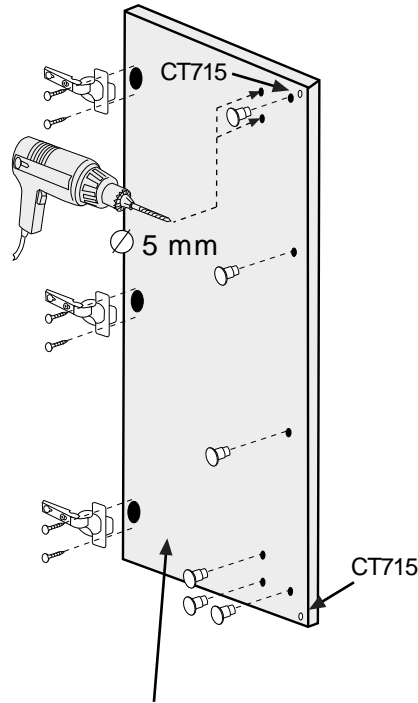
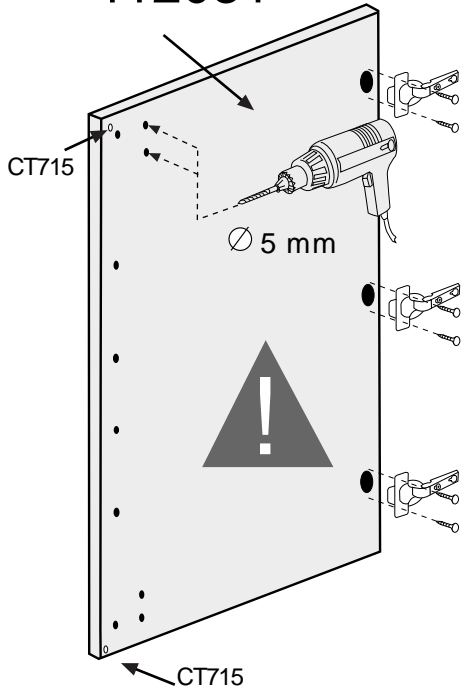
a₂

cm 0 1 2

29a1

TP3515   x12

112031



T5AH
Azul ahumado / Smokey
Blue / Bleu fumé

T5AZ
Amarillo Azafrán / Yellow
Saffron / Jaune safran

T5RA
Rose Antique / Antique Pink

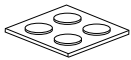
T5VM
Verde manzana / Apple
Green / Vert Pomme

T5AL
Aluminio / Aluminum /
Aluminium

T5PC
Cascina

T5R
Rosa / Pink / Rose

x1

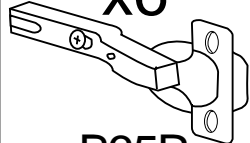


CT715

x6



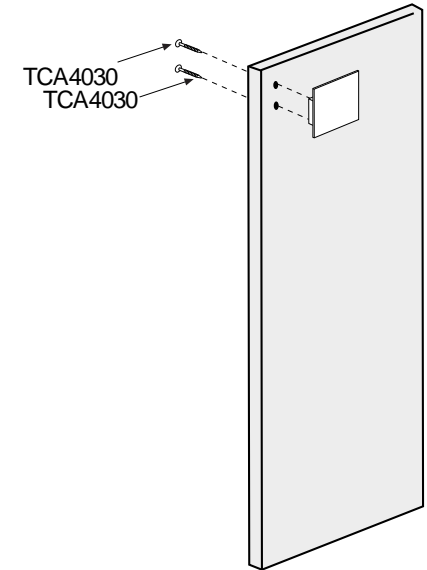
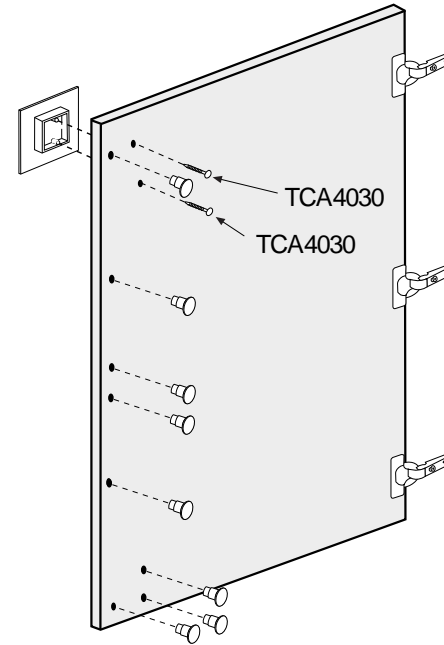
x6



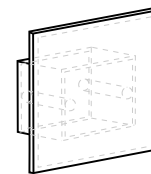
B35R

125013
125113
125213
125313
125413
125513
125613

30a1



x2



PB8686

x4



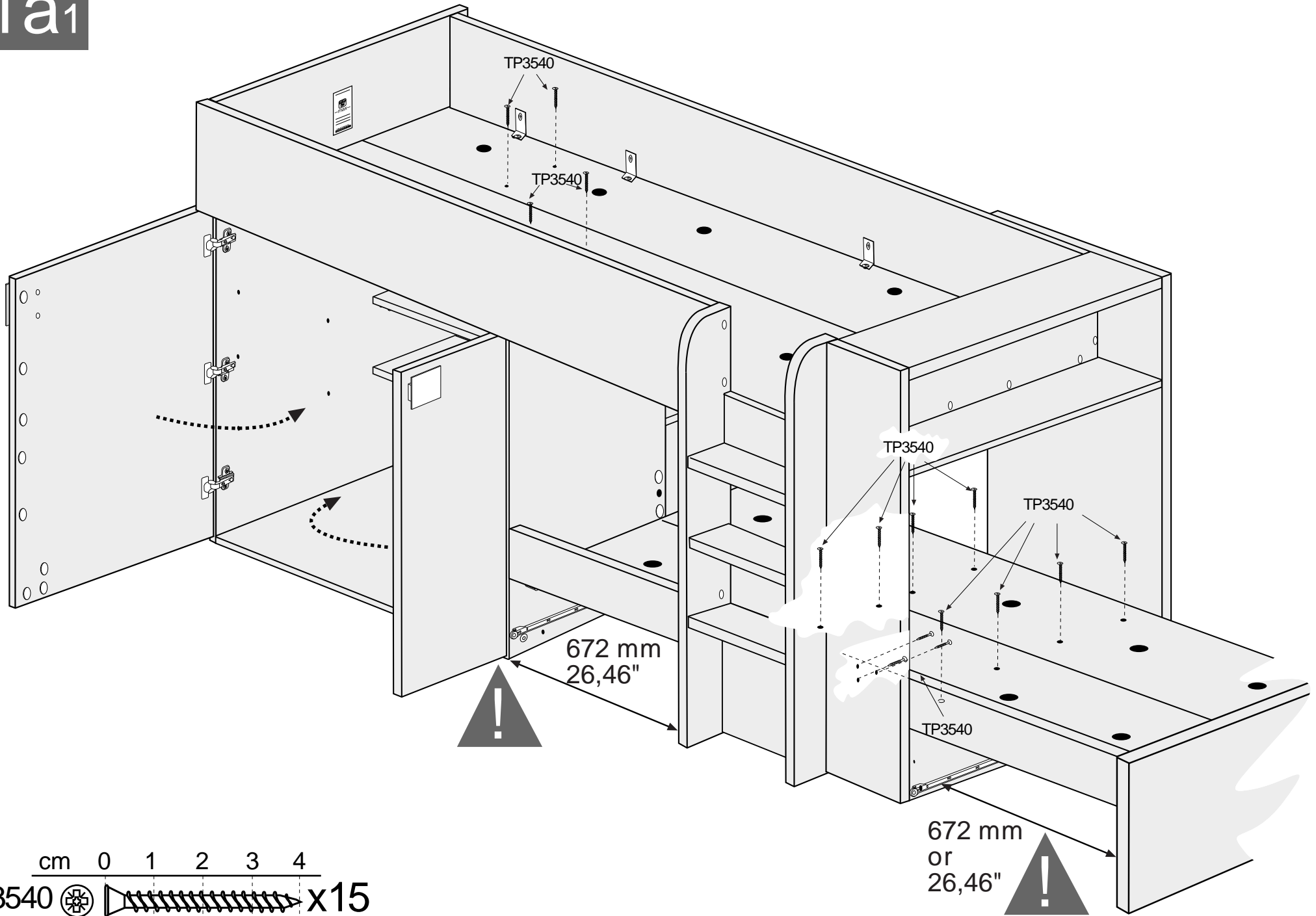
TCA4030

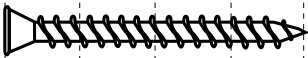
x8



T5BL

31a₁



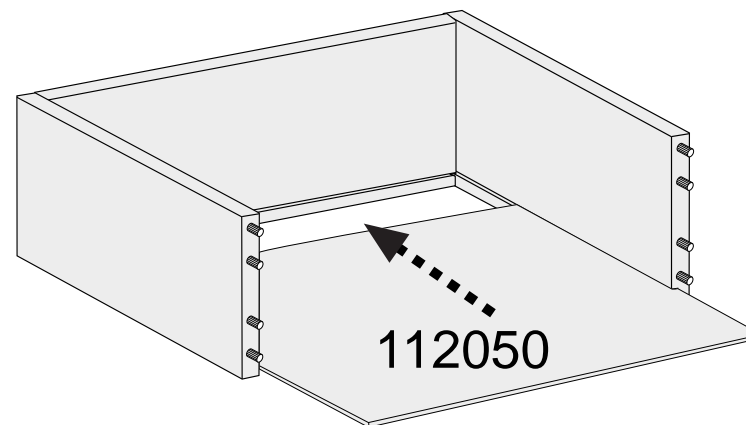
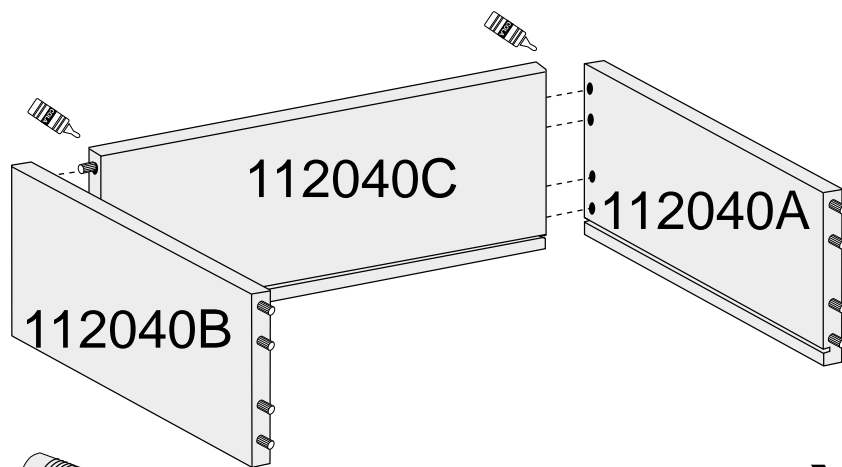
cm 0 1 2 3 4
TP3540  x15

672 mm
or
26,46"

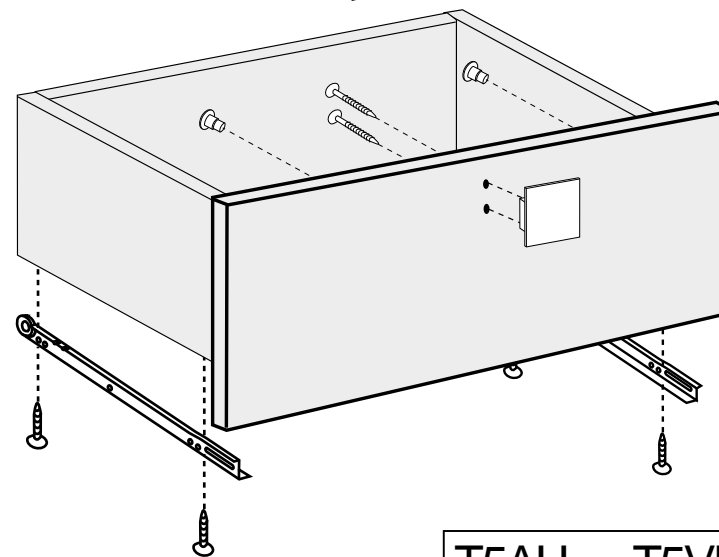
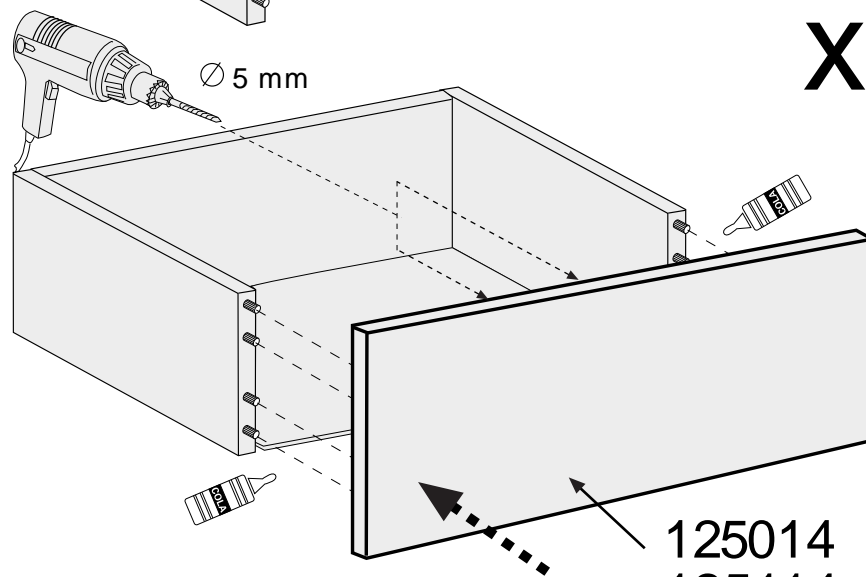
32a1

cm 0 1 2

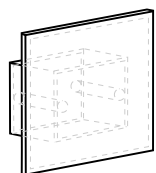
TP3515  x8



x2



x2



PB8686

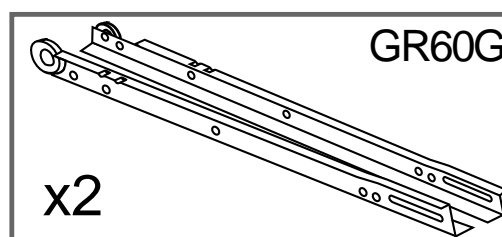
x4



TCA4030

- 125014
- 125114
- 125214
- 125314
- 125414
- 125514
- 109414

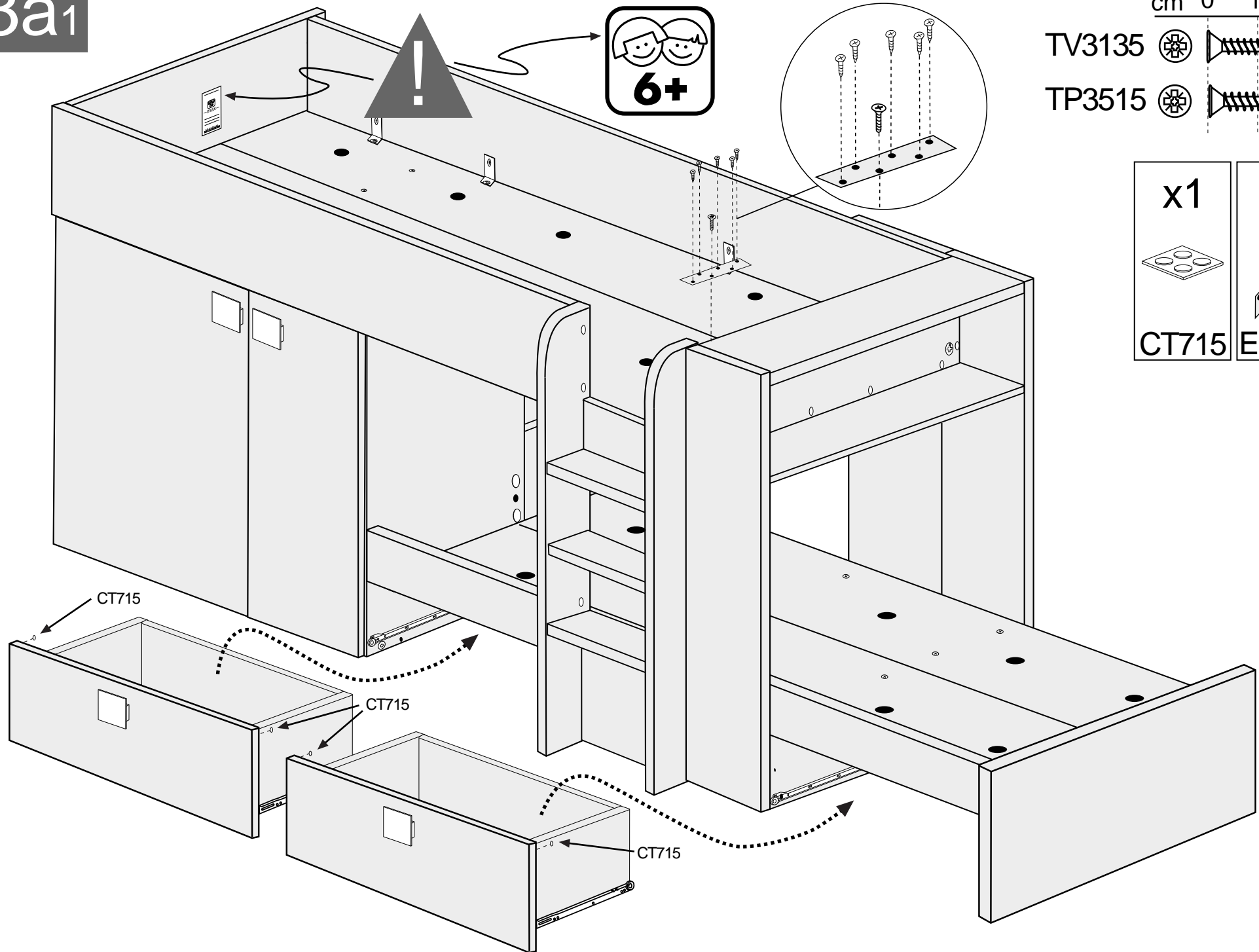
x2



GR60G

T5AH Azul ahumado / Smokey Blue / Bleu fumé	T5VM Verde manzana / Apple Green / Vert Pomme	x4 
T5AZ Amarillo Azafrán / Yellow Saffron / Jaune safran	T5AL Aluminio / Aluminium / Aluminium	
T5RA Rose Antique / Antique Pink	T5BL Blanco / White / Blanc	
	T5R Rosa / Pink / Rose	

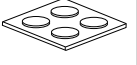
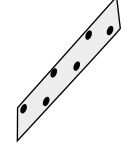
33a1



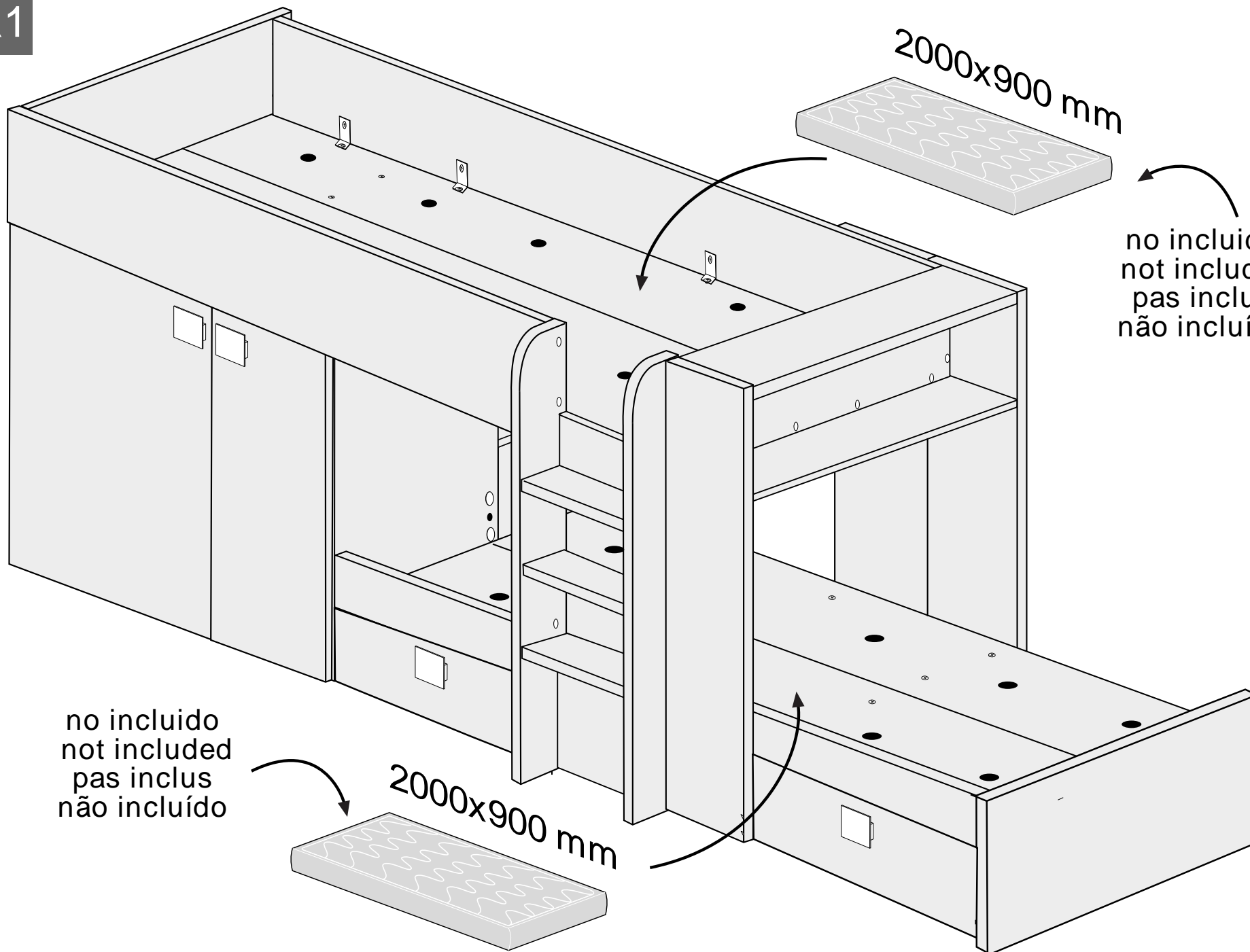
cm 0 1 2

TV3135  x1

TP3515  x5

x1	x1
	
CT715	E12020

34a1



2000x900 mm

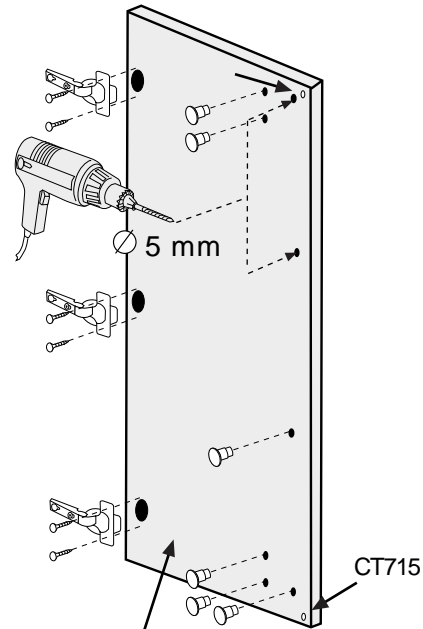
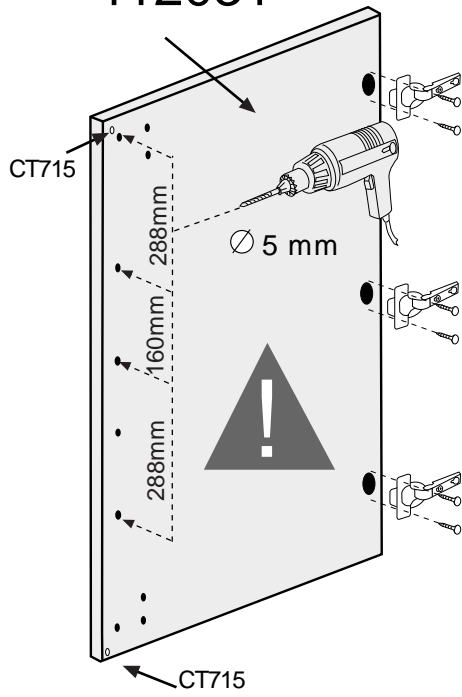
no incluido
not included
pas inclus
não incluído

no incluido
not included
pas inclus
não incluído

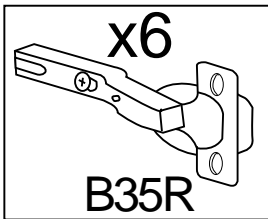
2000x900 mm

29a2

112031



- 125013
- 125213
- 125613
- 140032

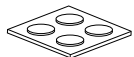


- T5AH**
Azul ahumado / Smokey
Blue / Bleu fumé
- T5RA**
Rose Antique / Antique
Pink
- T5PC**
Cascina
- T5HU**
Hueso / Bone grey
Os gris

x6



x1

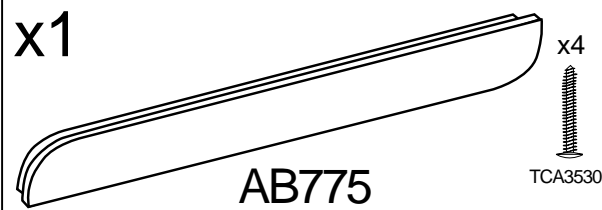
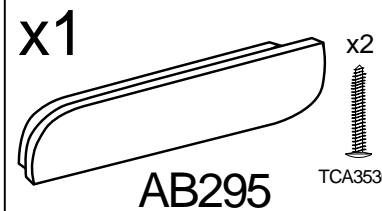
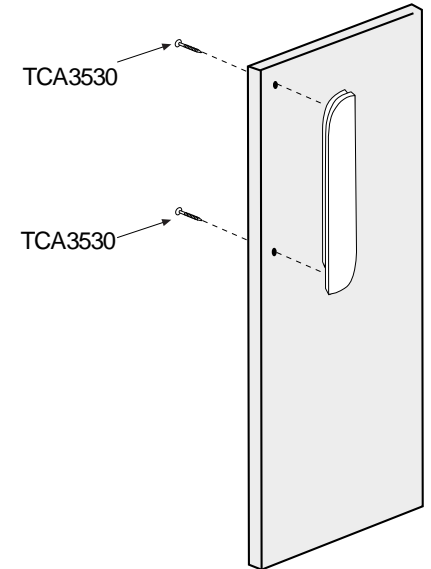
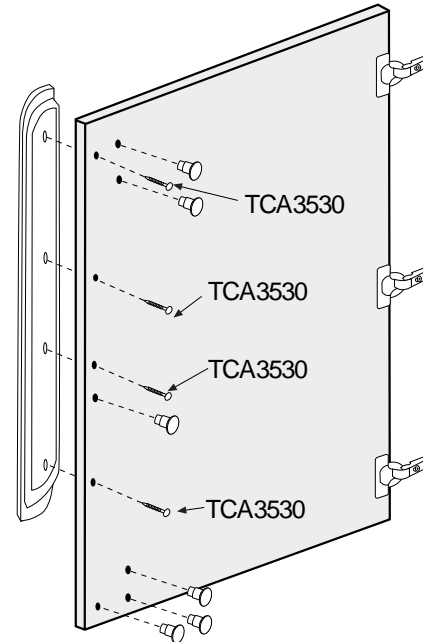


CT715

cm 0 1 2

TP3515 **x12**

30a2

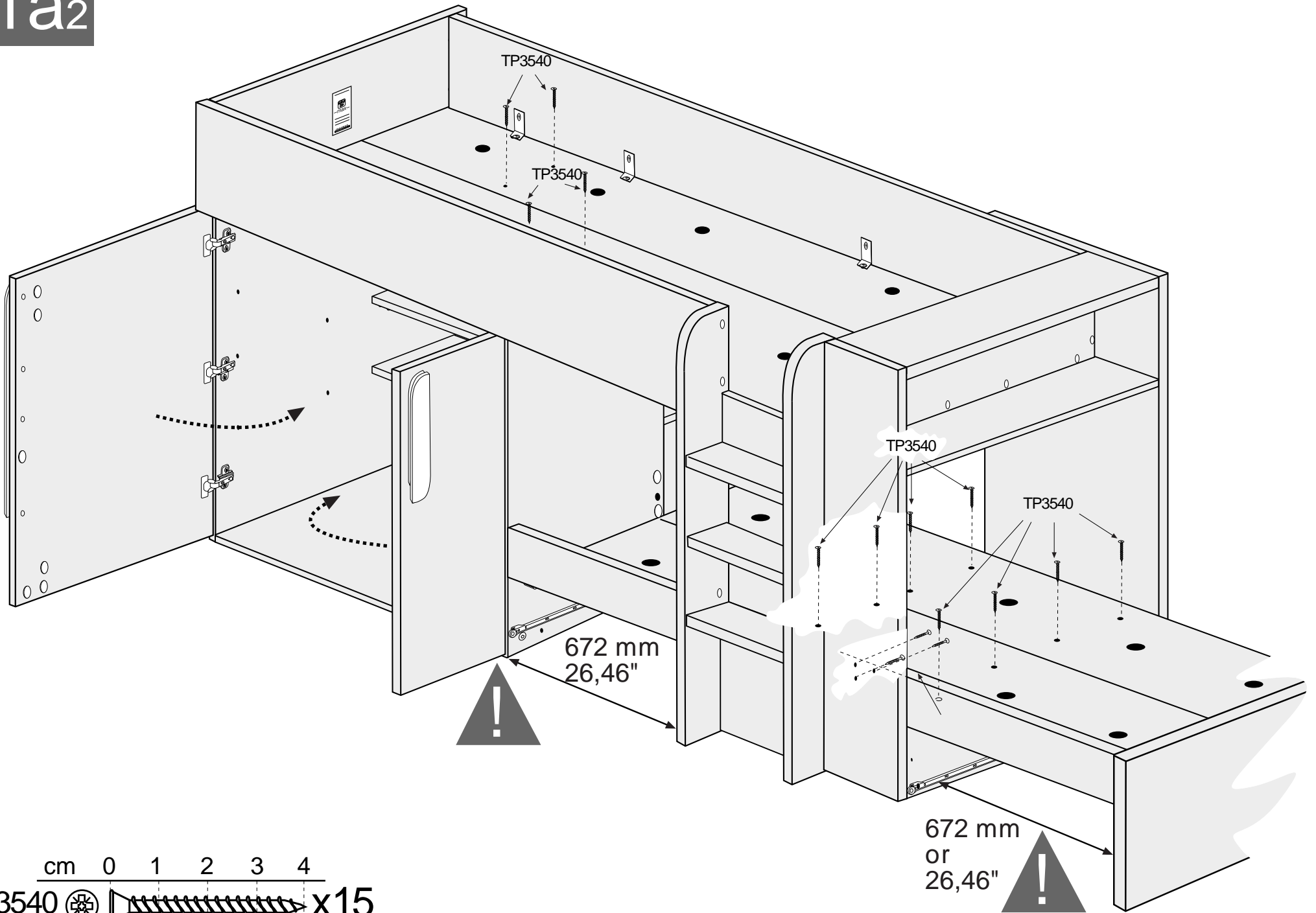


x6



T5BL



31a2

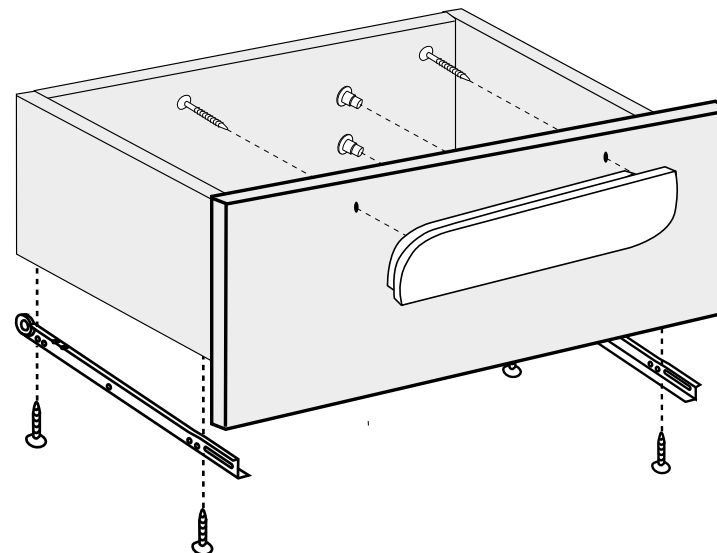
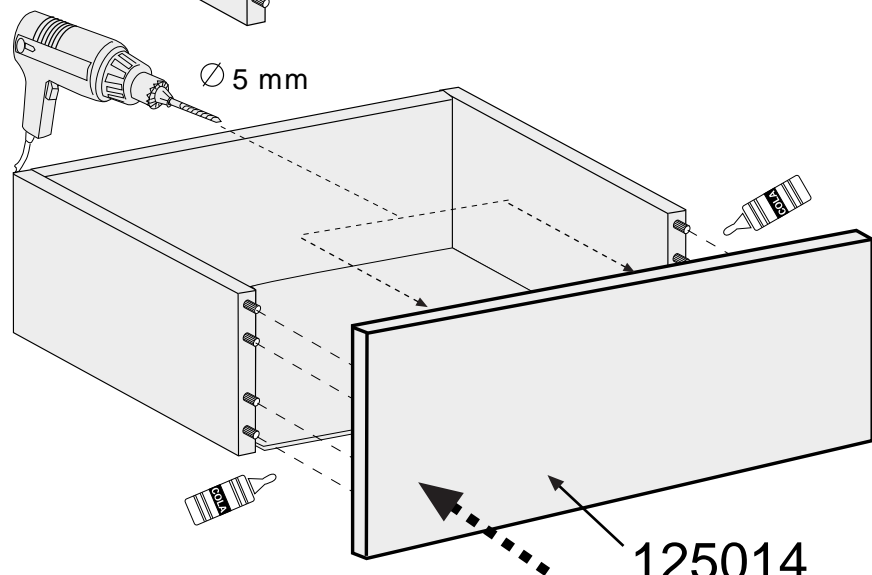
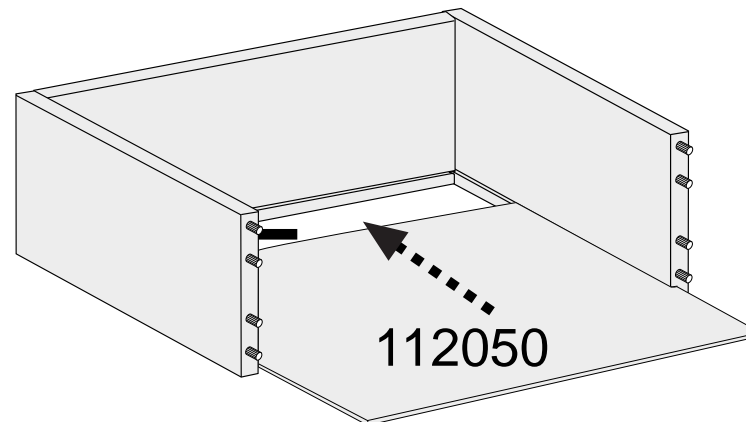
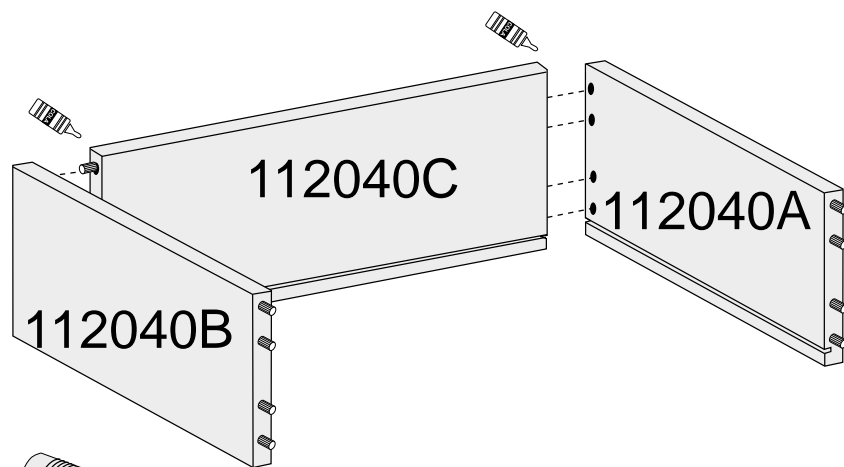


32a2

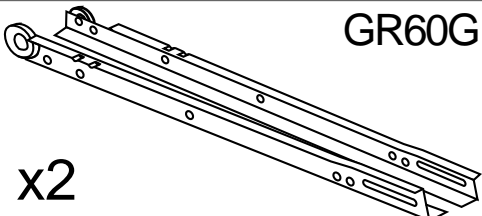
cm 0 1 2

TP3515   x8

x2  x4  TCA3530
AB295

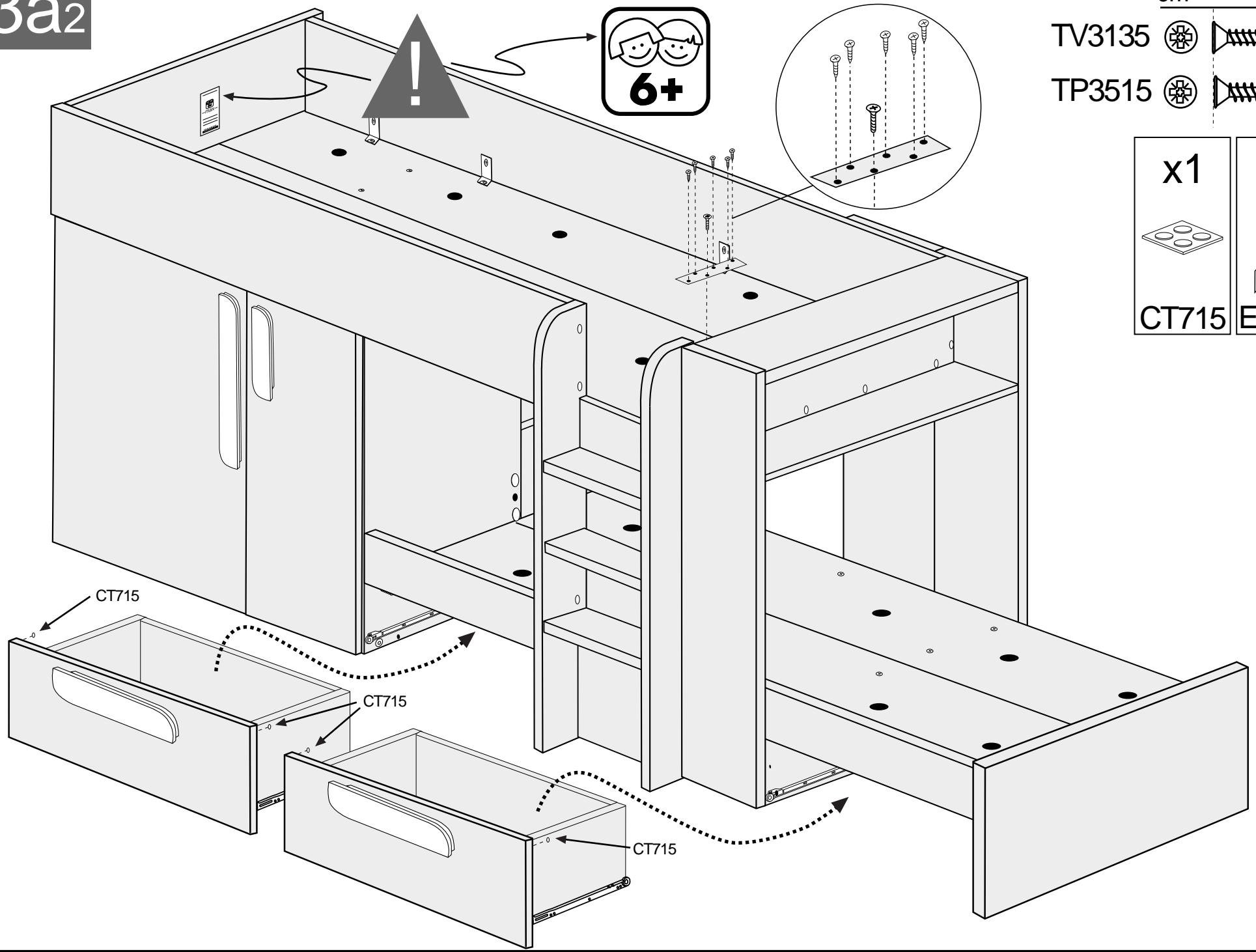


125014
125214
109414

 **GR60G**
x2

T5AH Azul ahumado / Smokey Blue / Bleu fumé	x4 
T5RA Rose Antique / Antique Pink	
T5BL Blanco / White / Blanc	

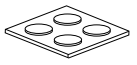
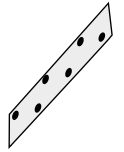
33a2



cm 0 1 2

TV3135  x1

TP3515  x5

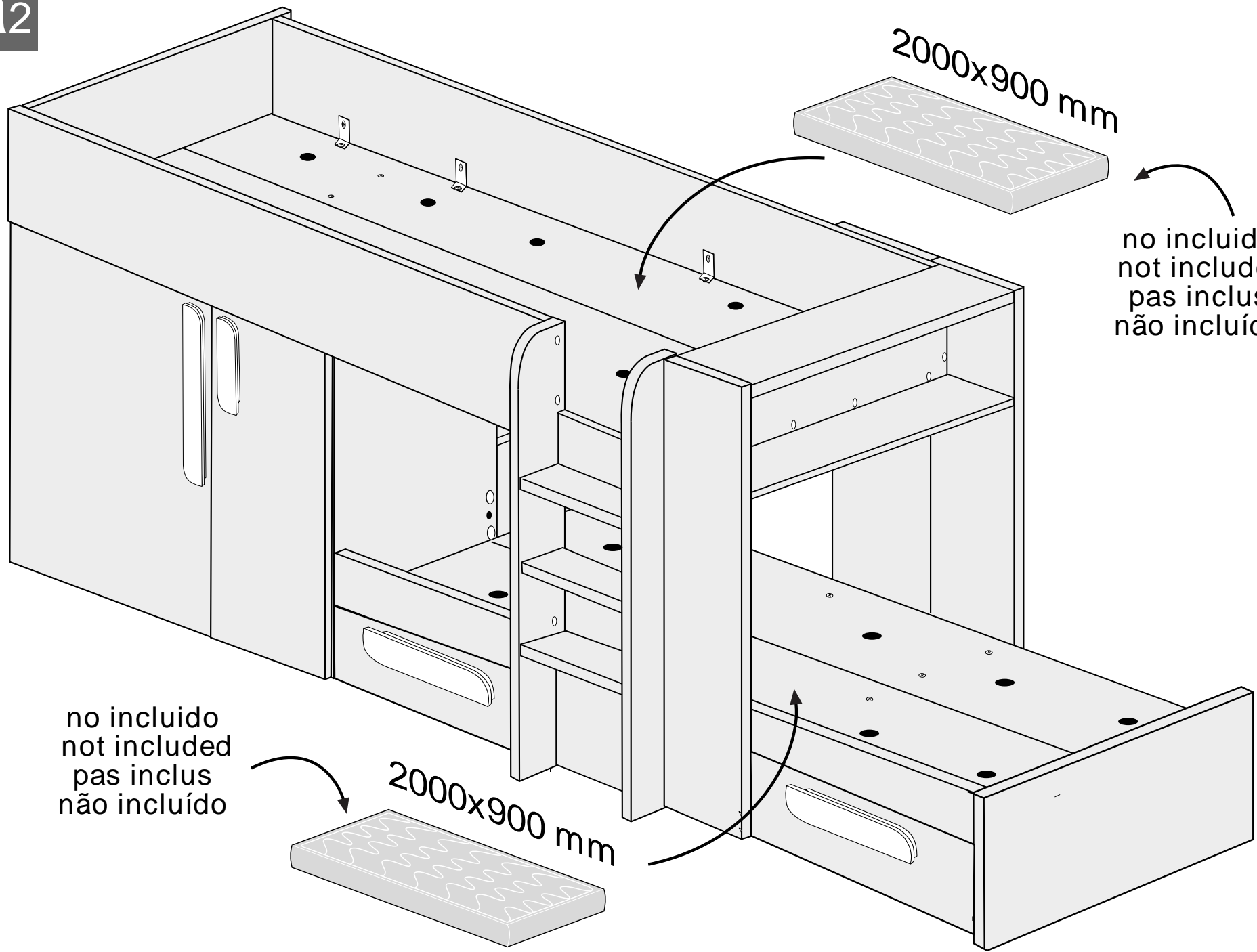
x1	x1
	
CT715	E12020

CT715

CT715

CT715

34a2



2000x900 mm

no incluido
not included
pas inclus
não incluído

no incluido
not included
pas inclus
não incluído

2000x900 mm

x5



TSM

cm 0 1 2 3

CL830



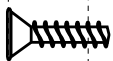
x4

TCK0311



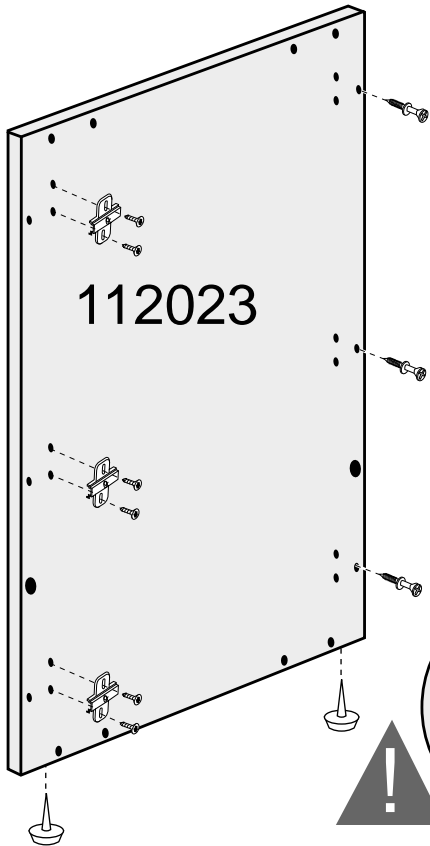
x12

TV3135

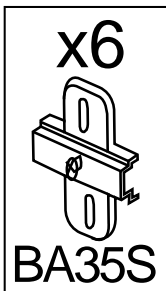


x12

1b

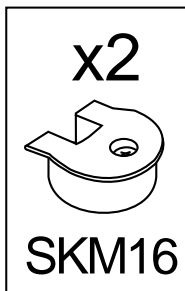


112023



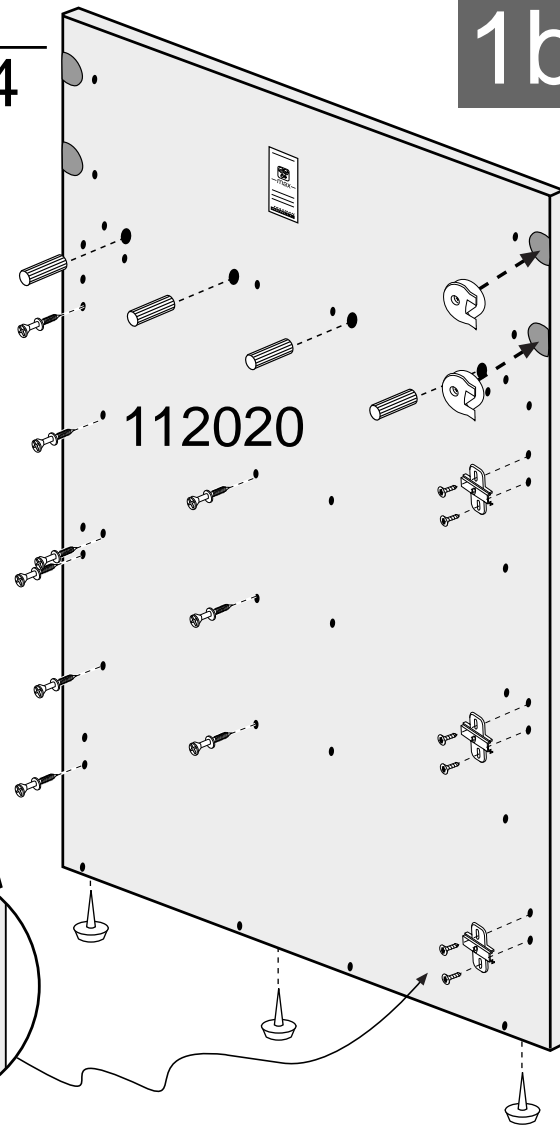
x6

BA35S

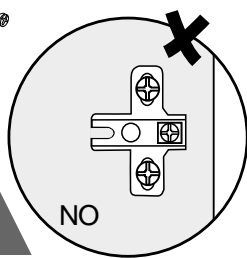


x2

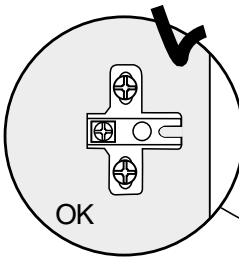
SKM16



112020

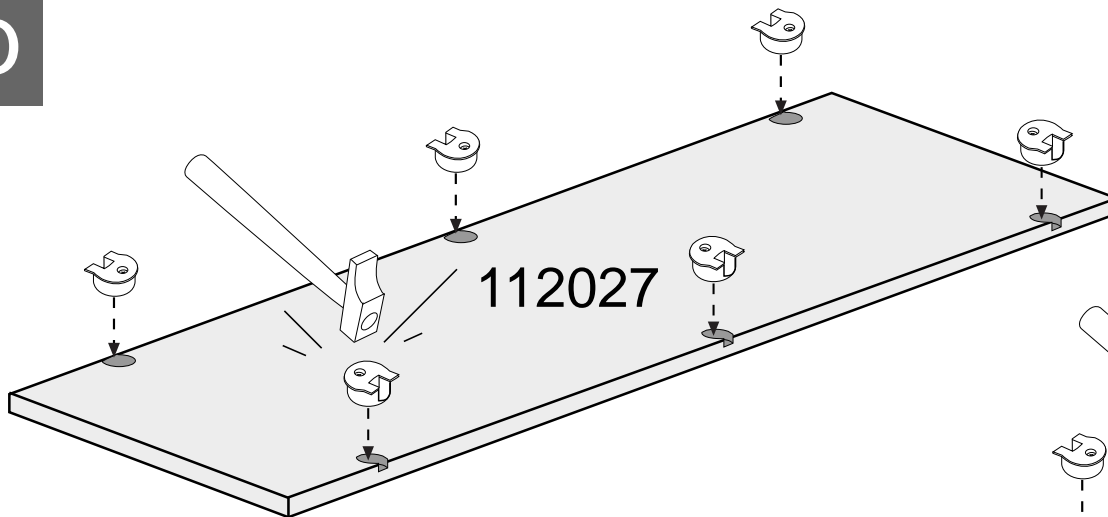


NO

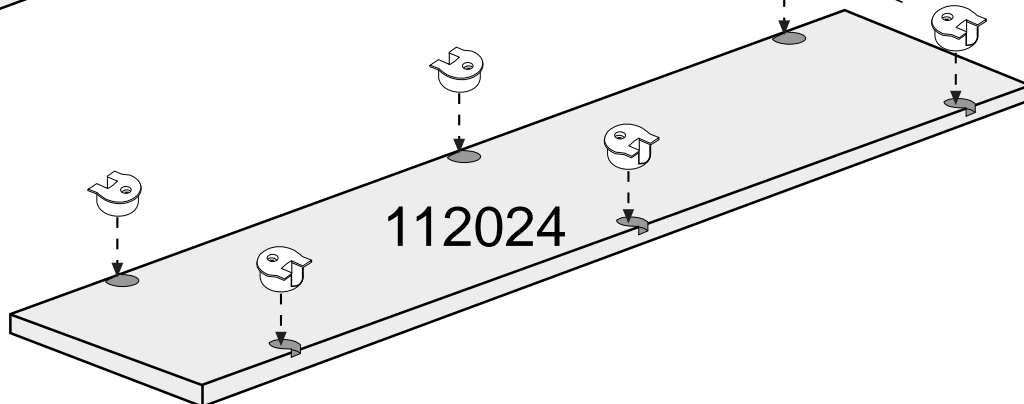


OK

2b

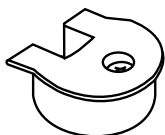


112027



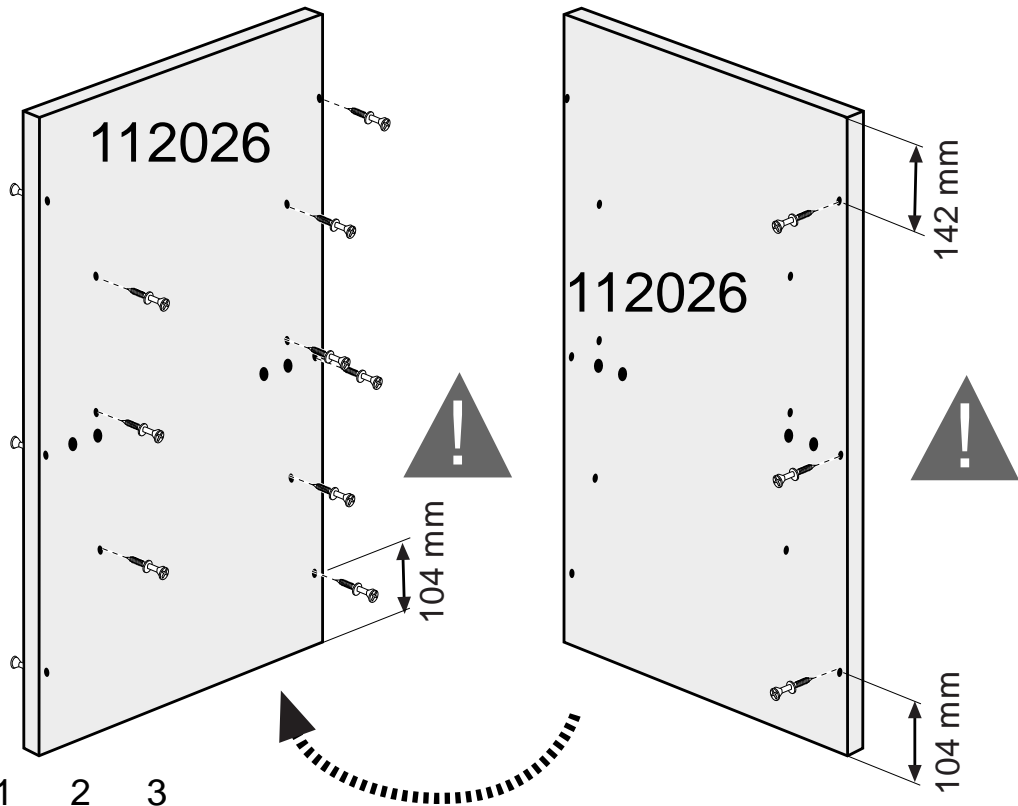
112024

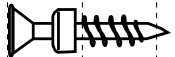
x12



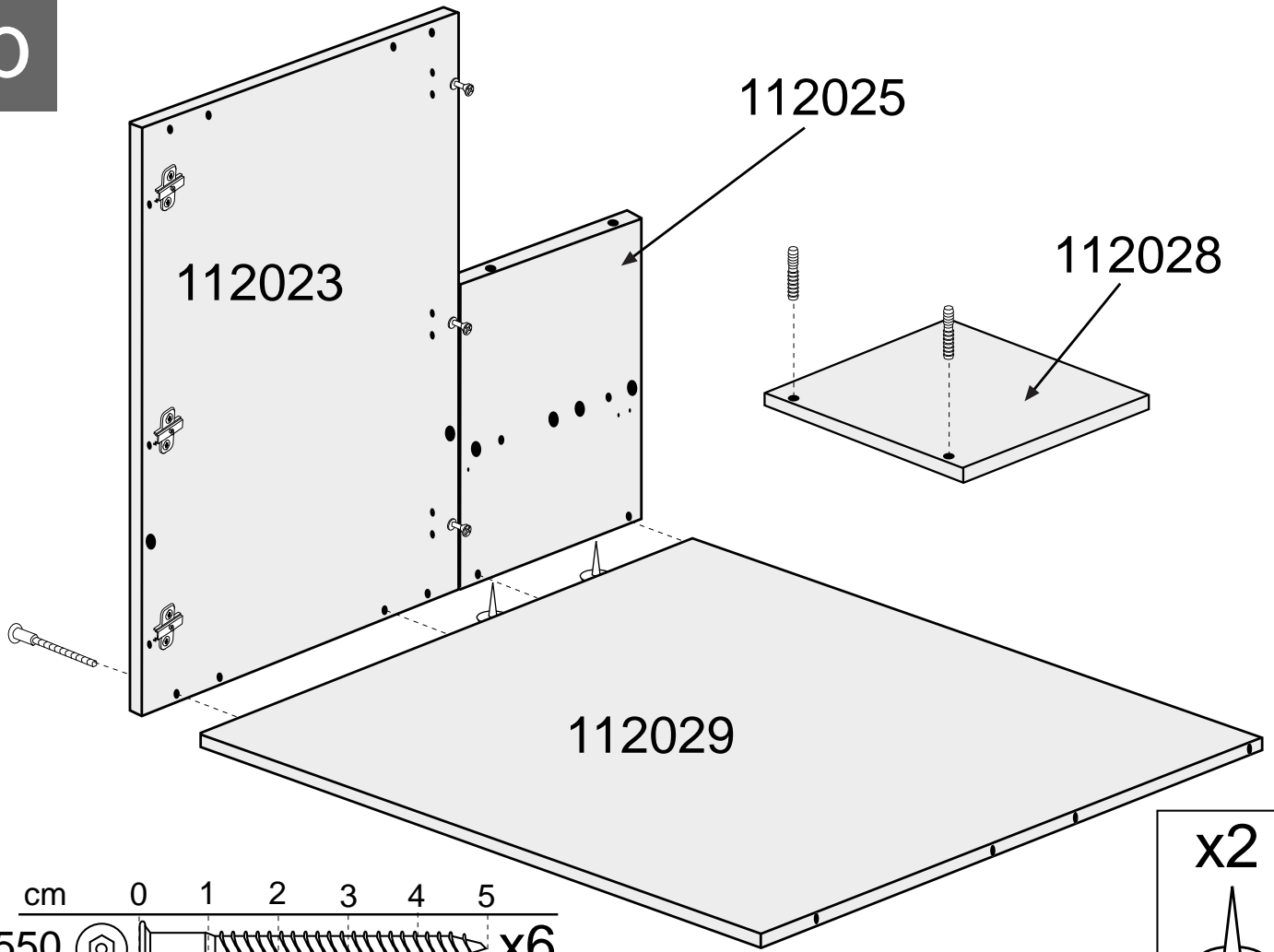
SKM16


3b




TCK0311  x12

4b

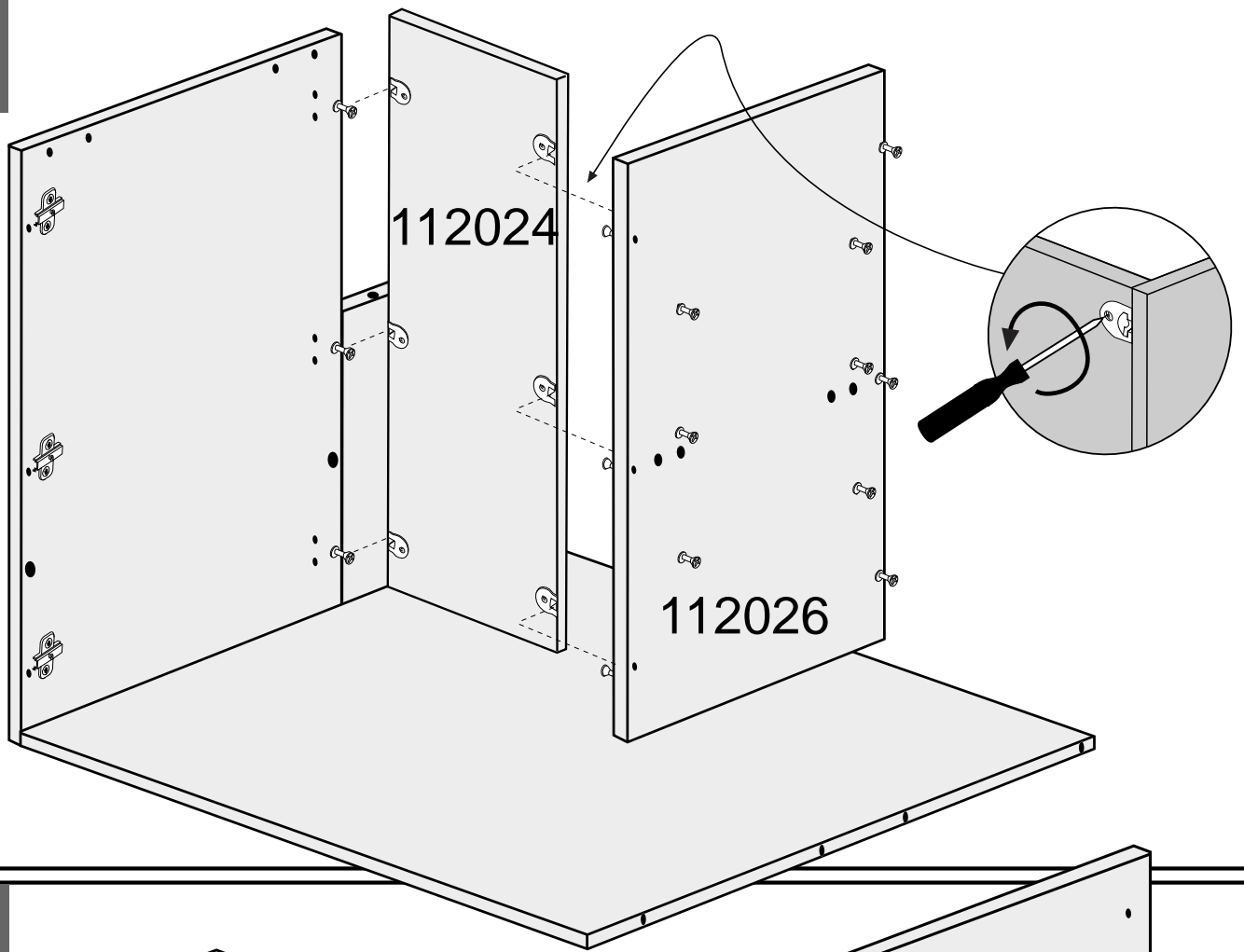


TA550  x6

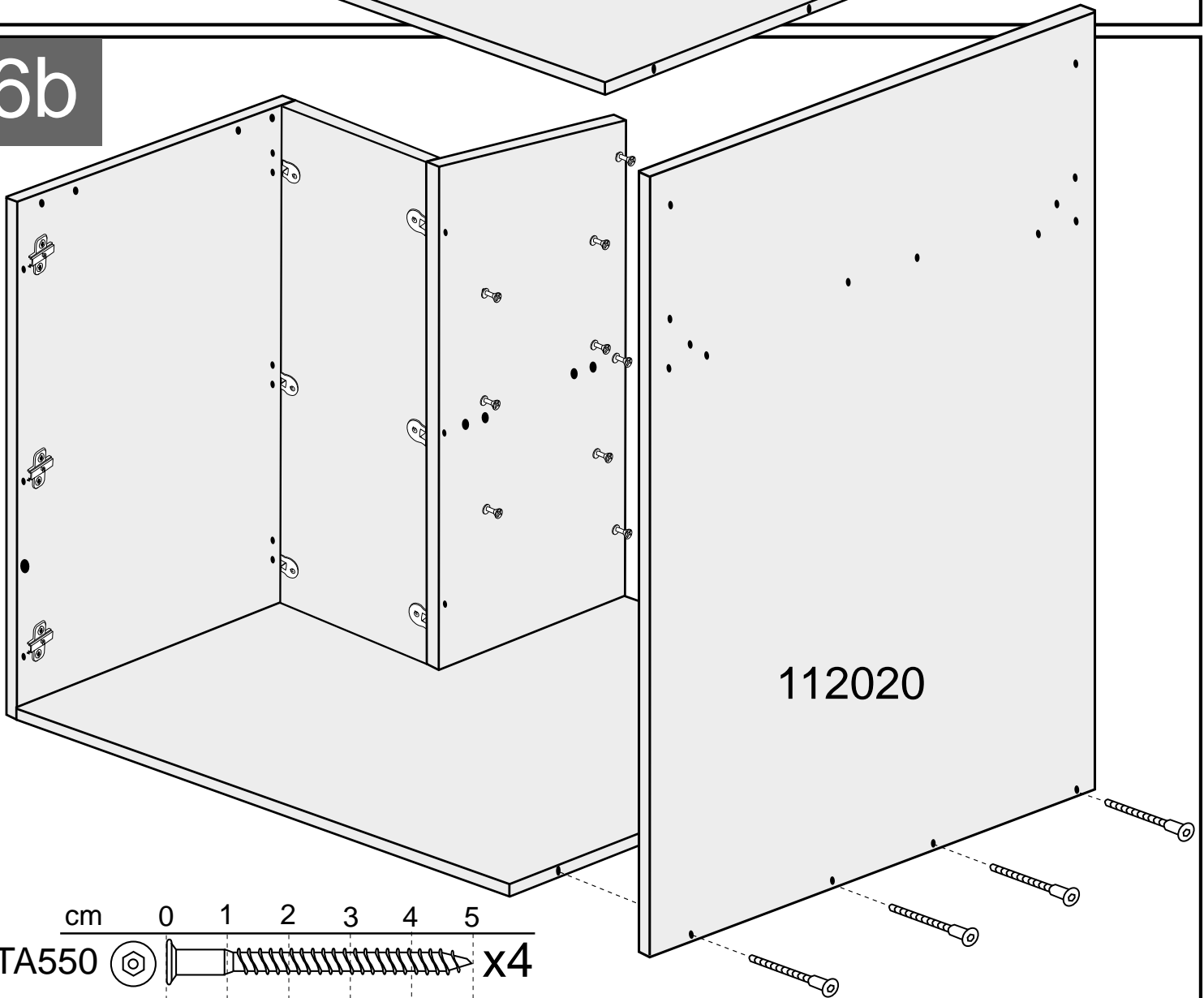
CL8NY  x2

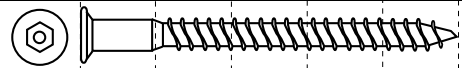
x2

TSM

5b

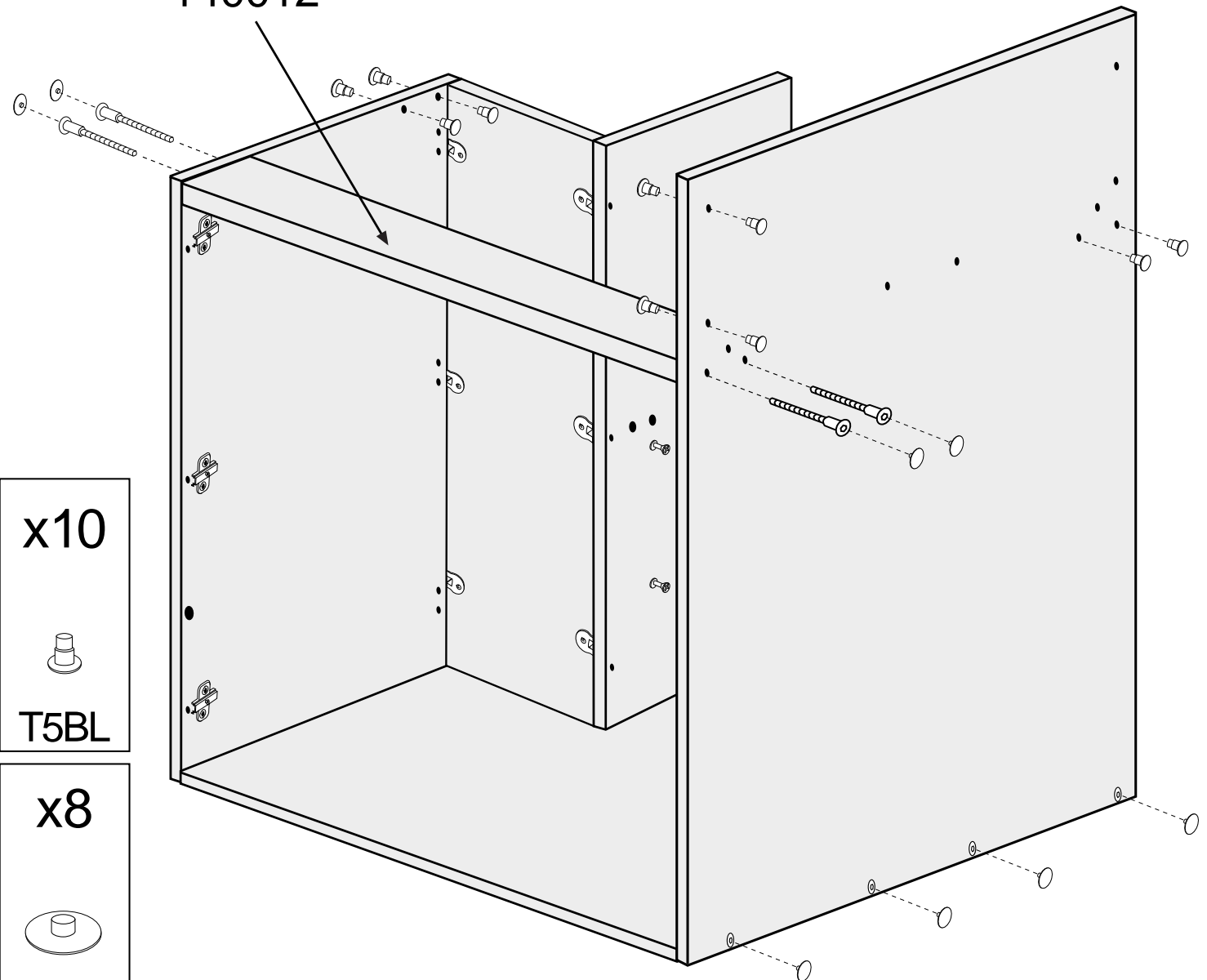



6b

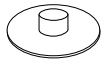


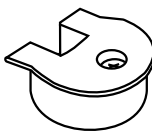
cm 0 1 2 3 4 5
TA550  x4

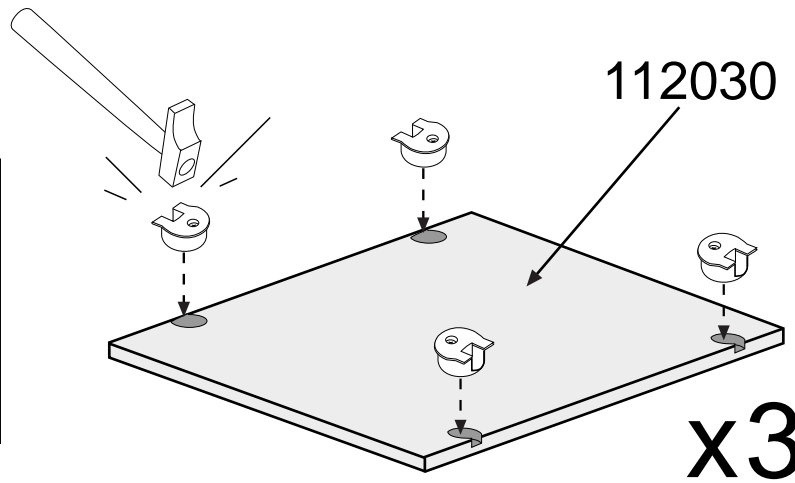
125012
140012



x10

T5BL

x8

TA3BL

x12

SKM16

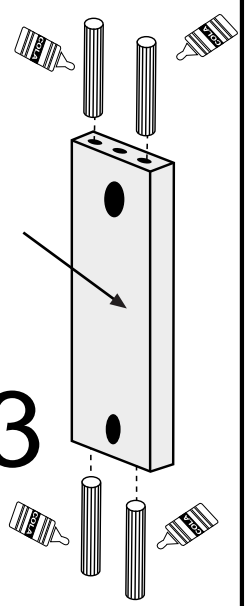



112030

x3


125004
140004

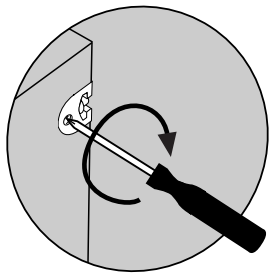
x3



cm 0 1 2 3 4 5 6 7
CL1070  x12

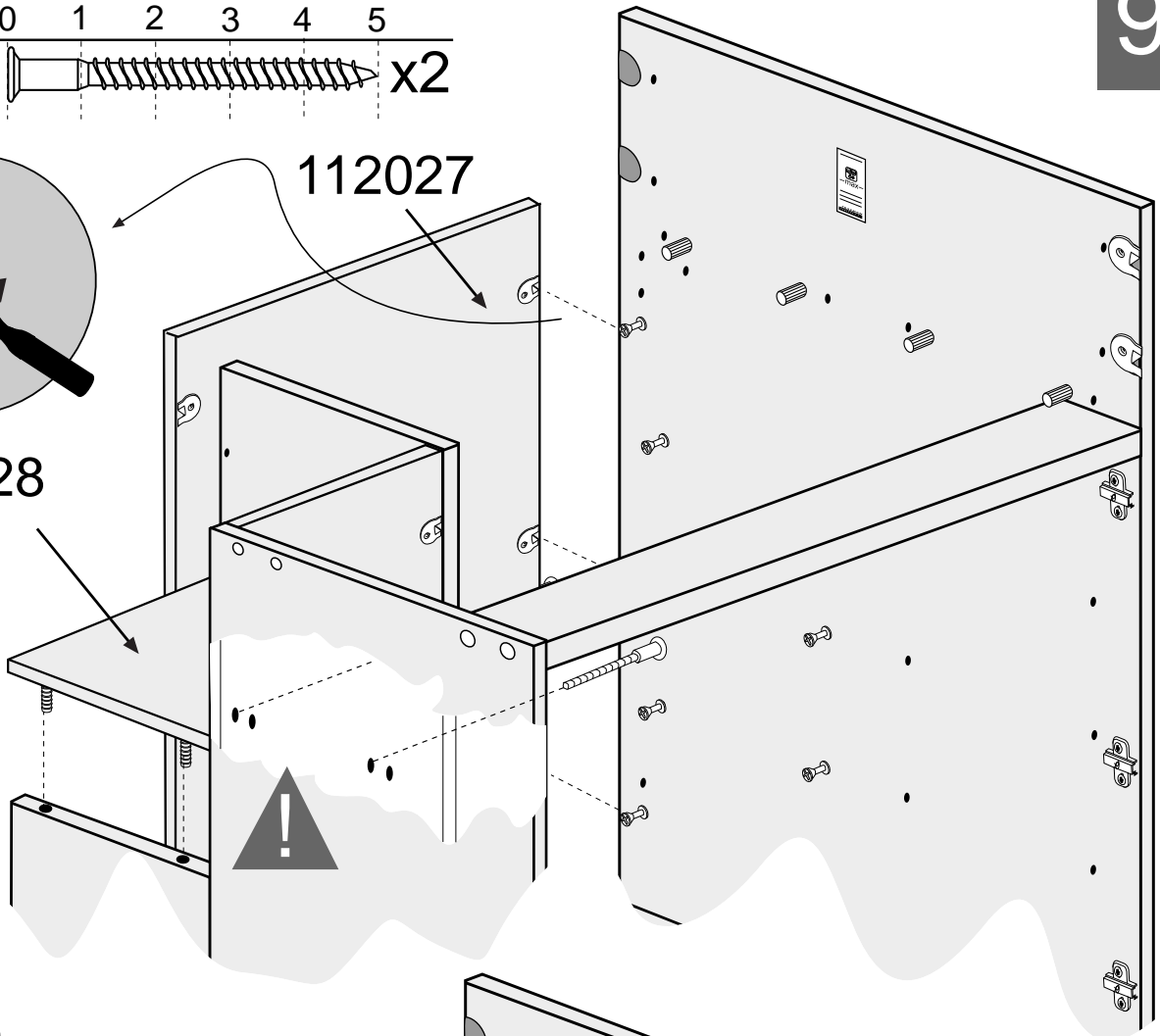
9b

cm 0 1 2 3 4 5
TA550  x2




112028

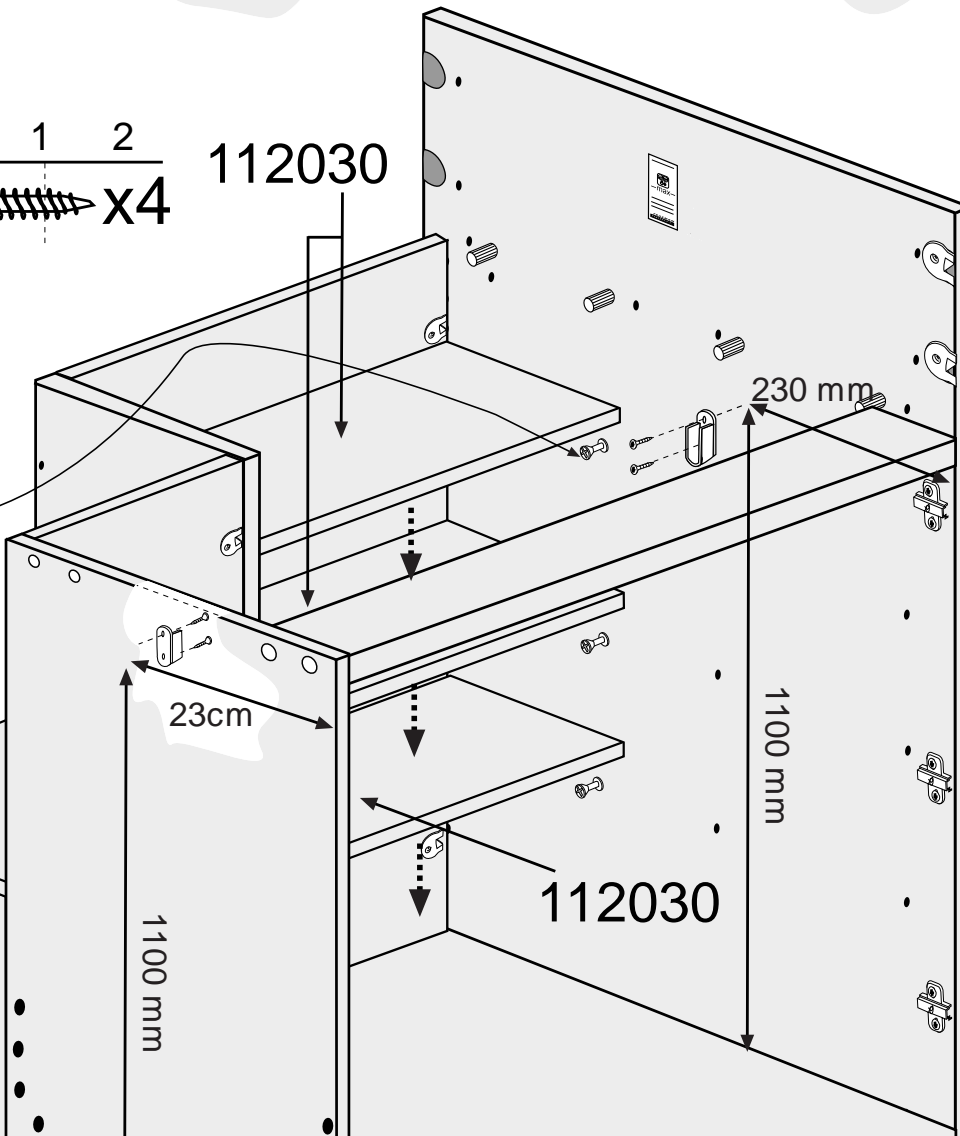
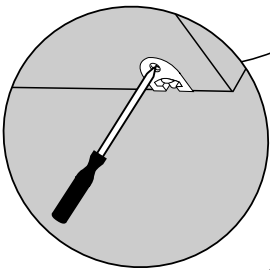
112027




10b

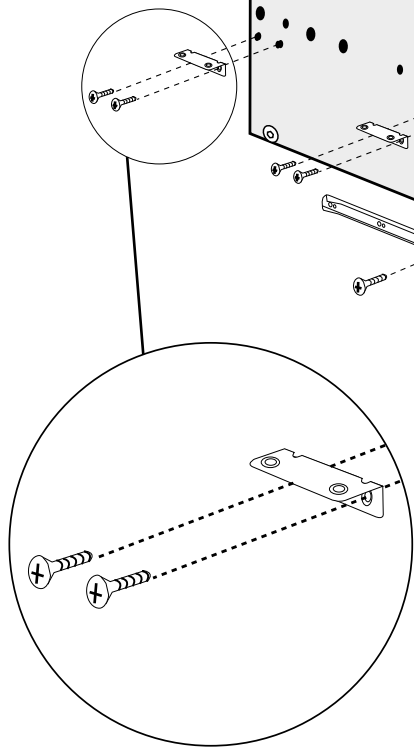
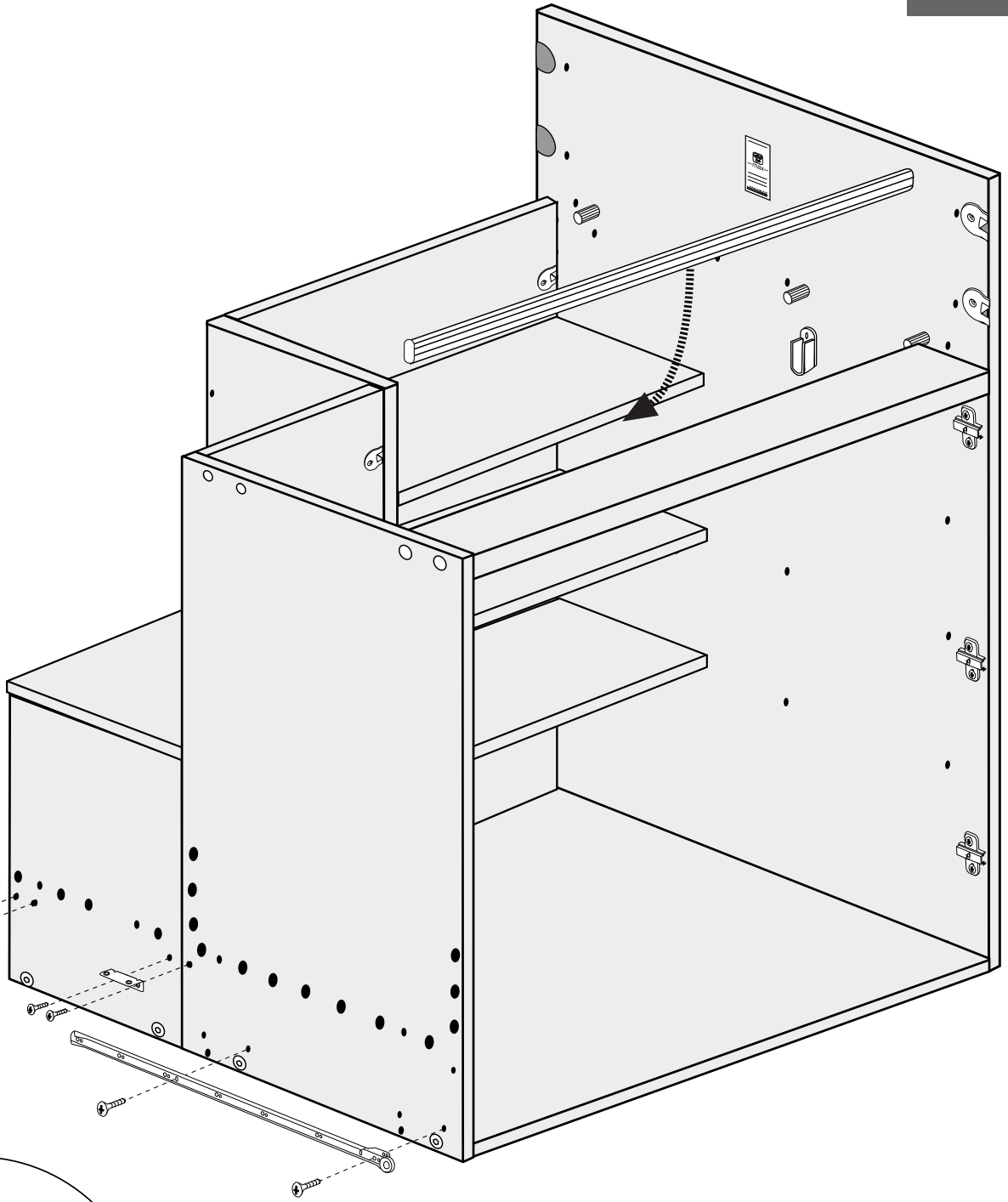
cm 0 1 2
TP3515  x4


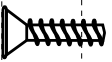
112030



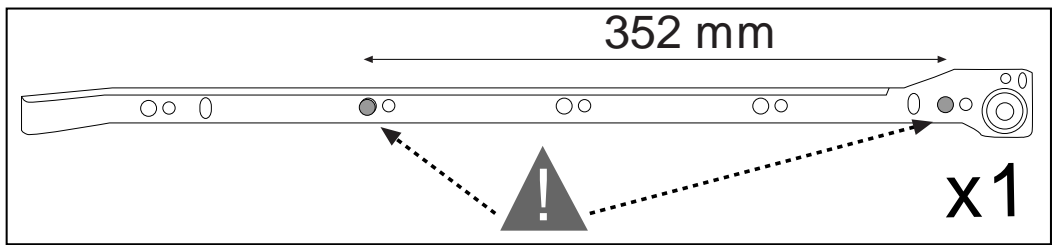
x2

SBO22P

x1
BA2815

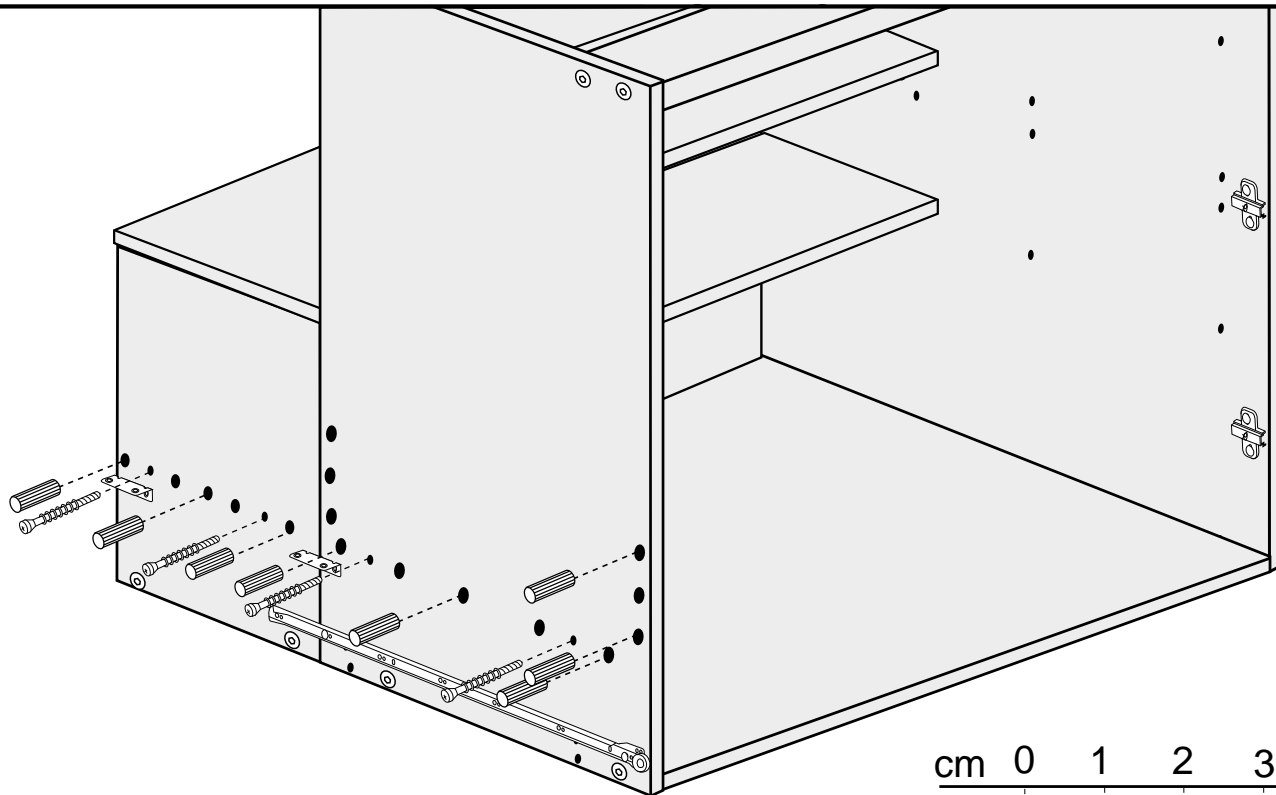


cm 0 1 2
TV3135   x6

x2
EA2020



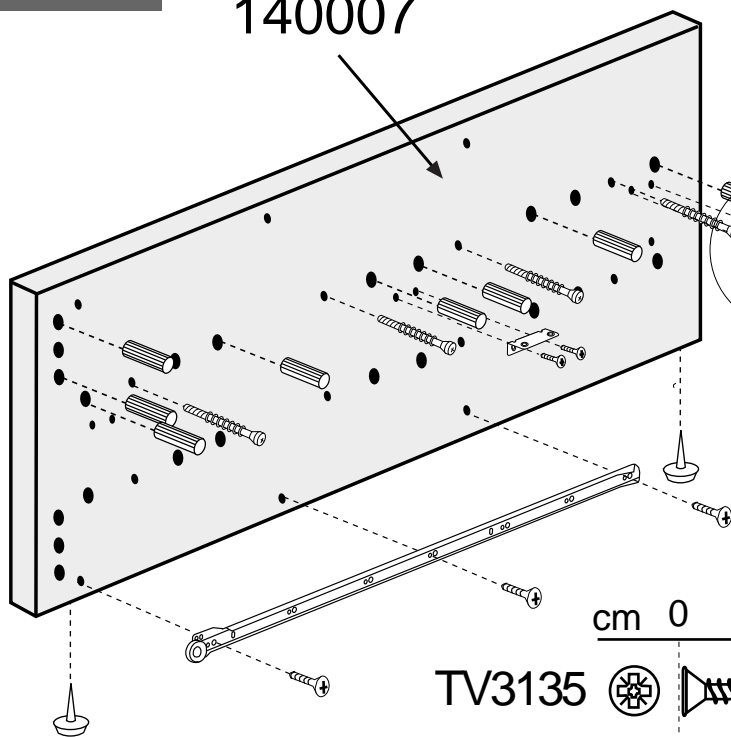
12b



- | | | | | | | | |
|-------|----|---|---|---|---|---|----|
| | cm | 0 | 1 | 2 | 3 | 4 | |
| CL830 | | | | | | | x8 |
| PE845 | | | | | | | x4 |

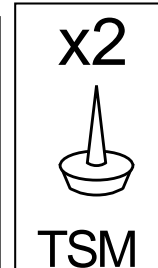
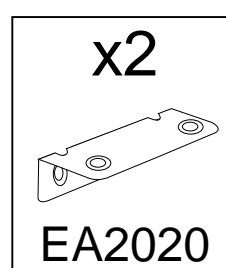
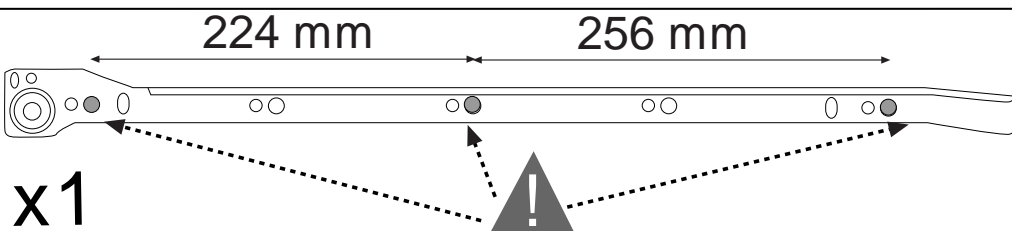
13b

125007
140007





- | | | | | | | | |
|--------|----|---|---|---|---|---|----|
| | cm | 0 | 1 | 2 | 3 | 4 | |
| CL830 | | | | | | | x8 |
| PE845 | | | | | | | x4 |
| TV3135 | | | | | | | x3 |

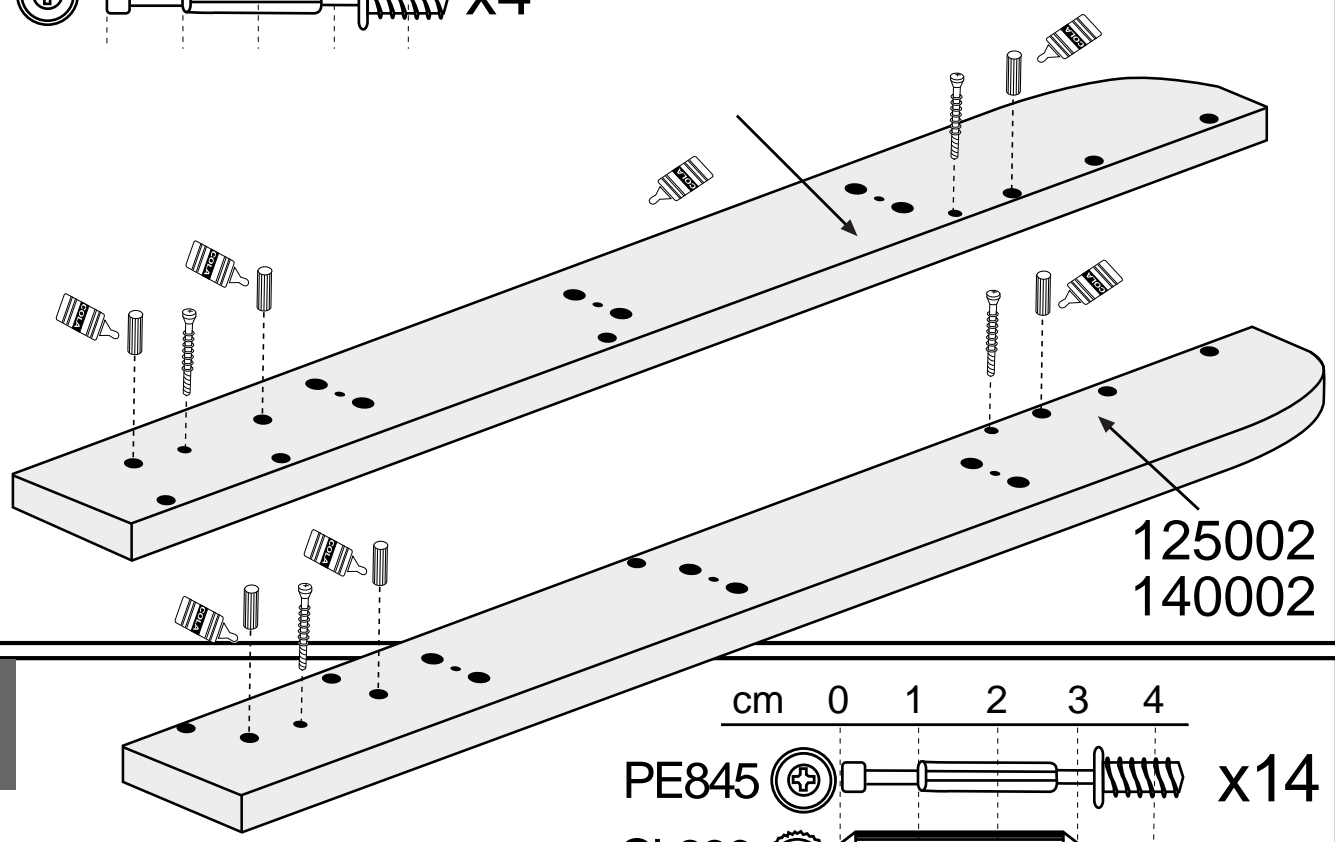
- | | | | | | |
|--------|----|---|---|---|----|
| | cm | 0 | 1 | 2 | |
| TV3135 | | | | | x4 |



14b



cm 0 1 2 3 4

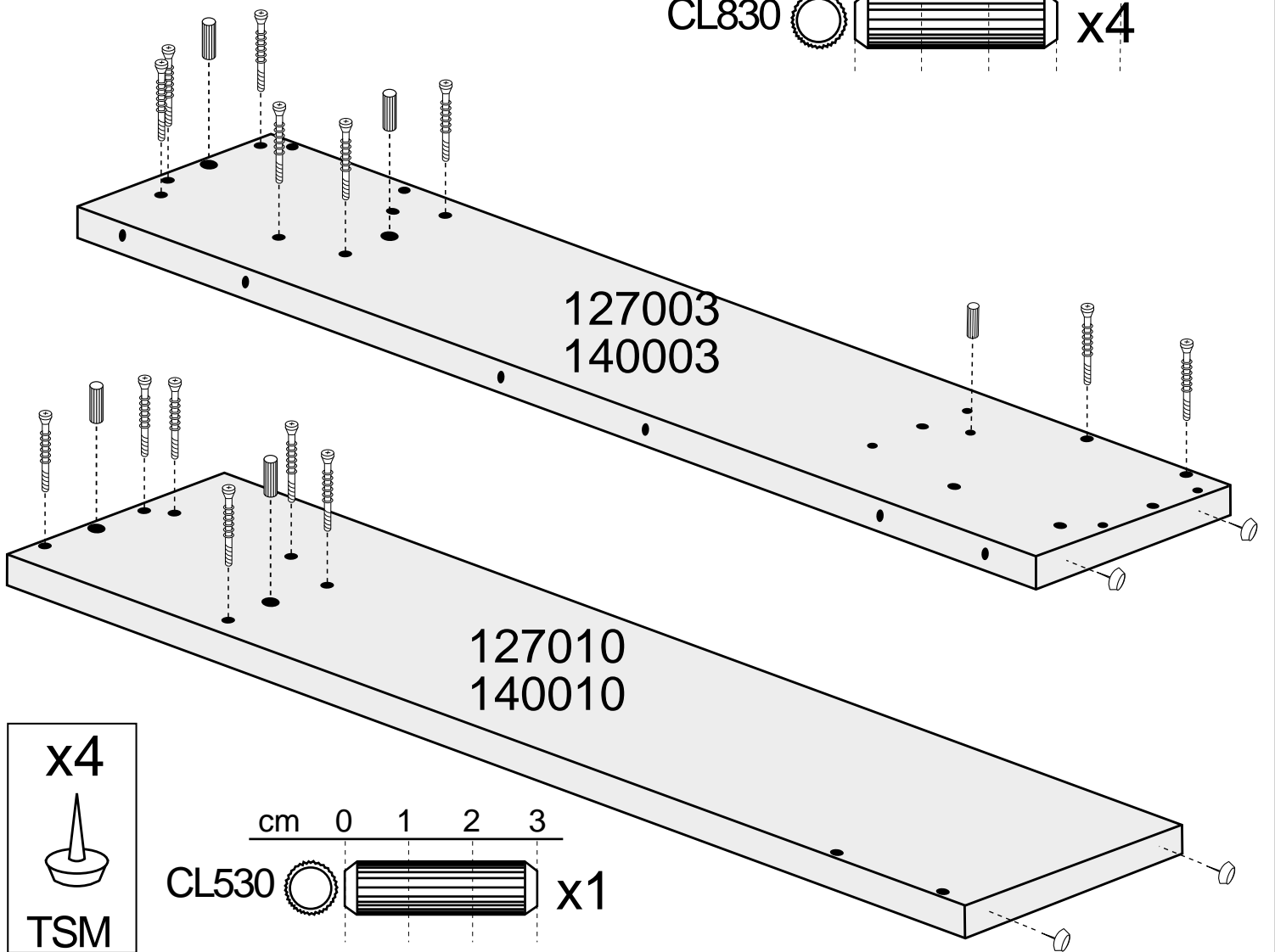
- CL830  x6
- PE845  x4




15b

cm 0 1 2 3 4


- PE845  x14
- CL830  x4



x4

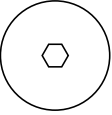


TSM


- cm 0 1 2 3
- CL530  x1


16b

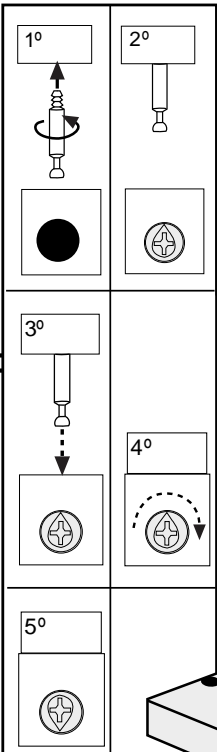
cm 0 1 2 3 4 5 6


TM660A  x3

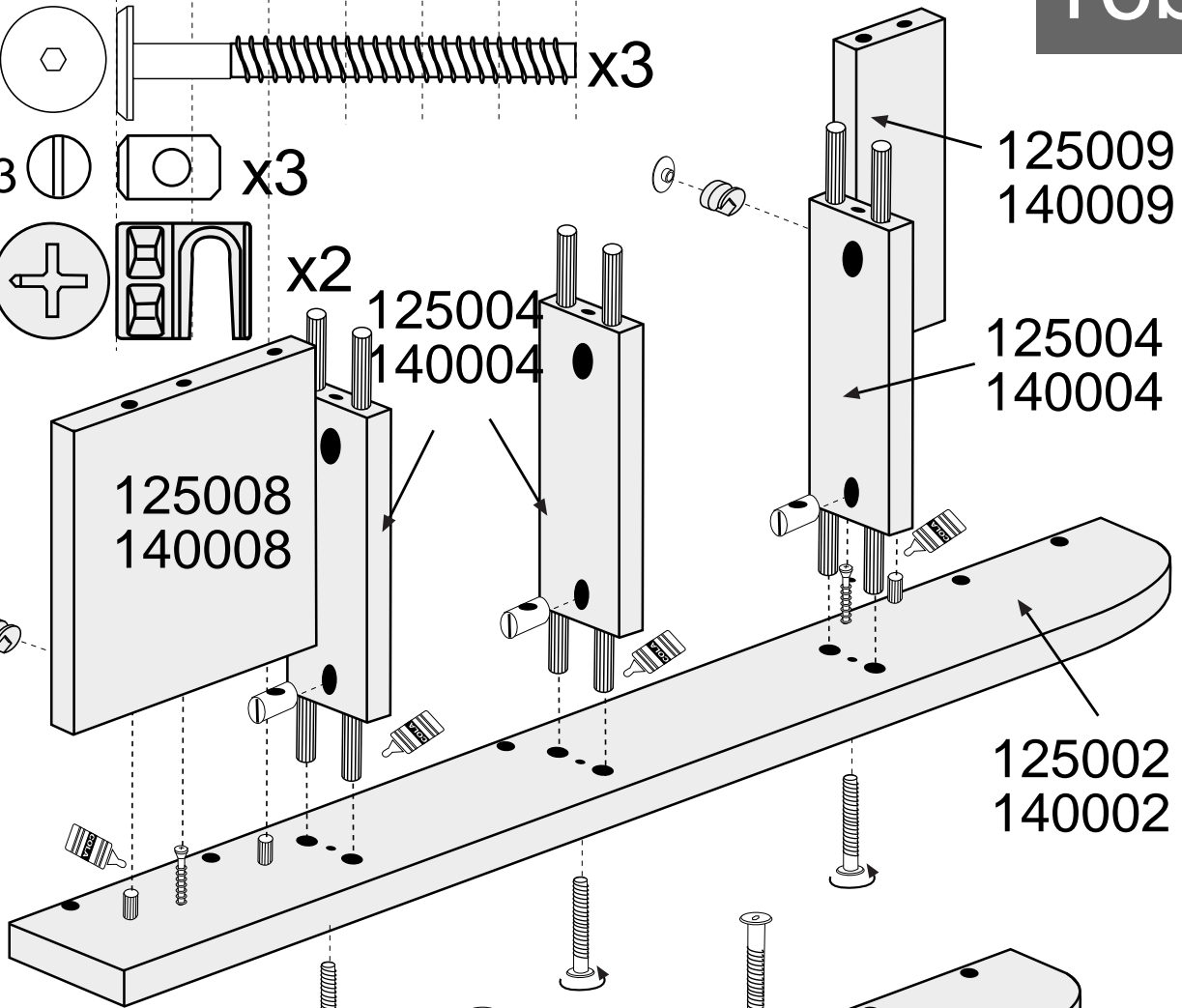
TUEM61013  x3

EX25  x2

x1

TE17PC
TE17HU

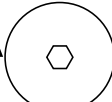


x4

TSM





17b

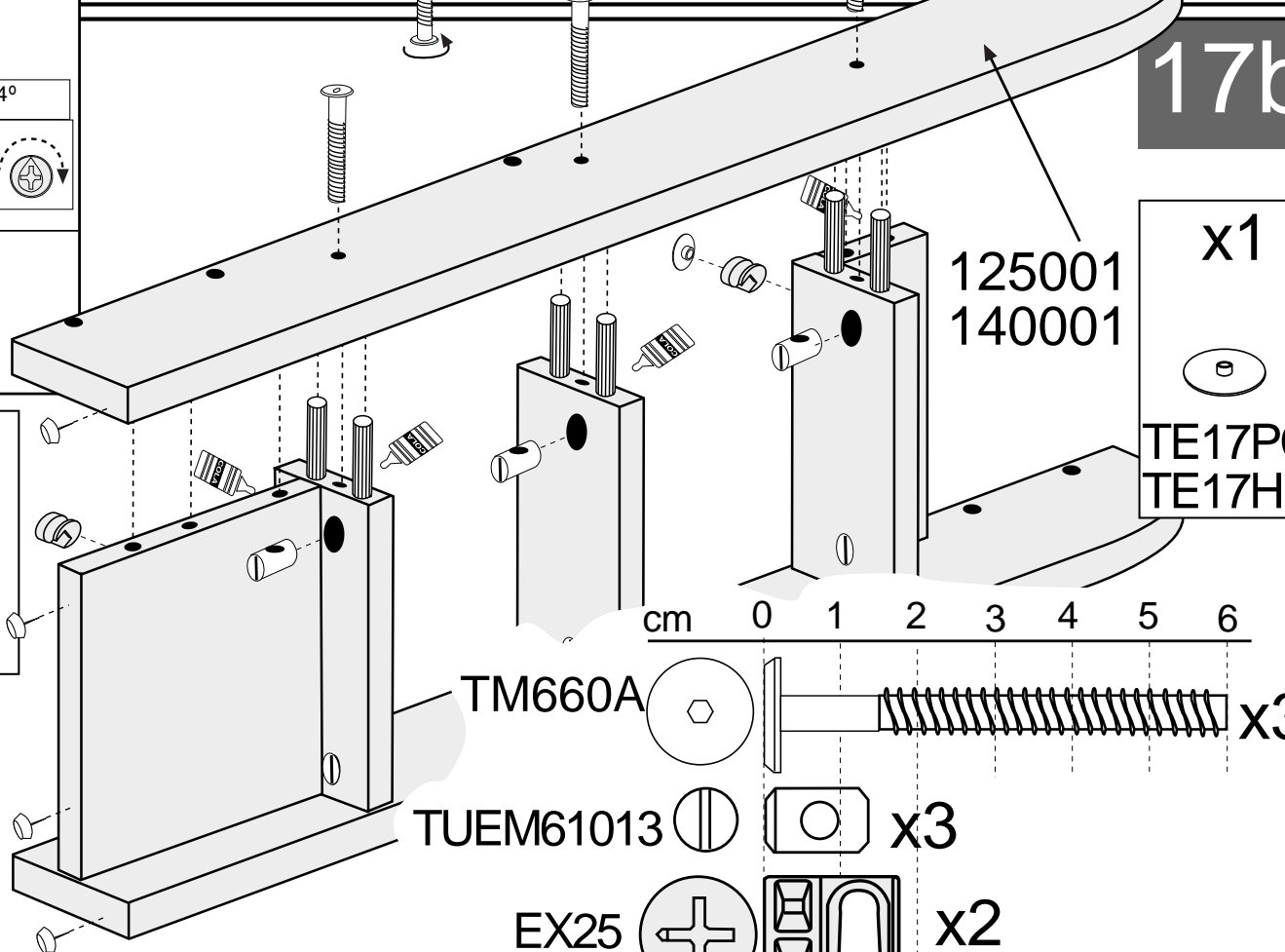
cm 0 1 2 3 4 5 6

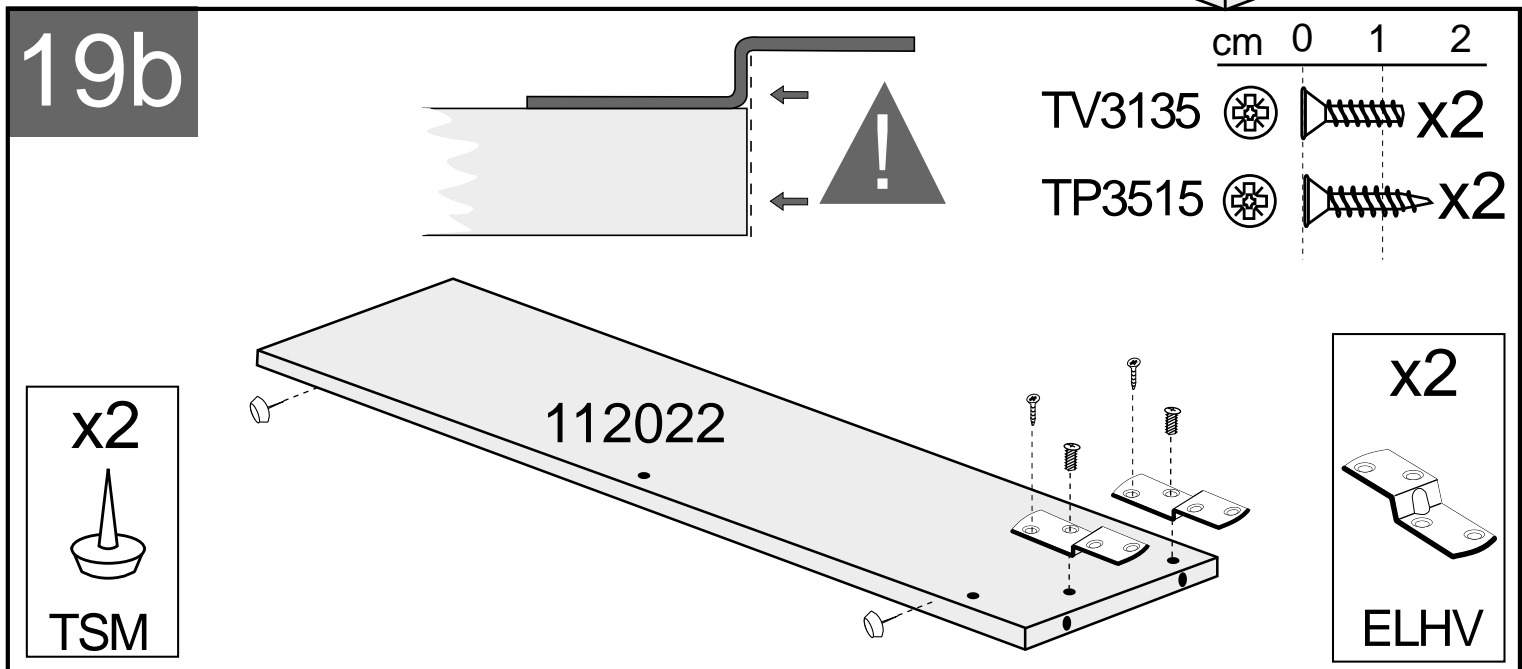
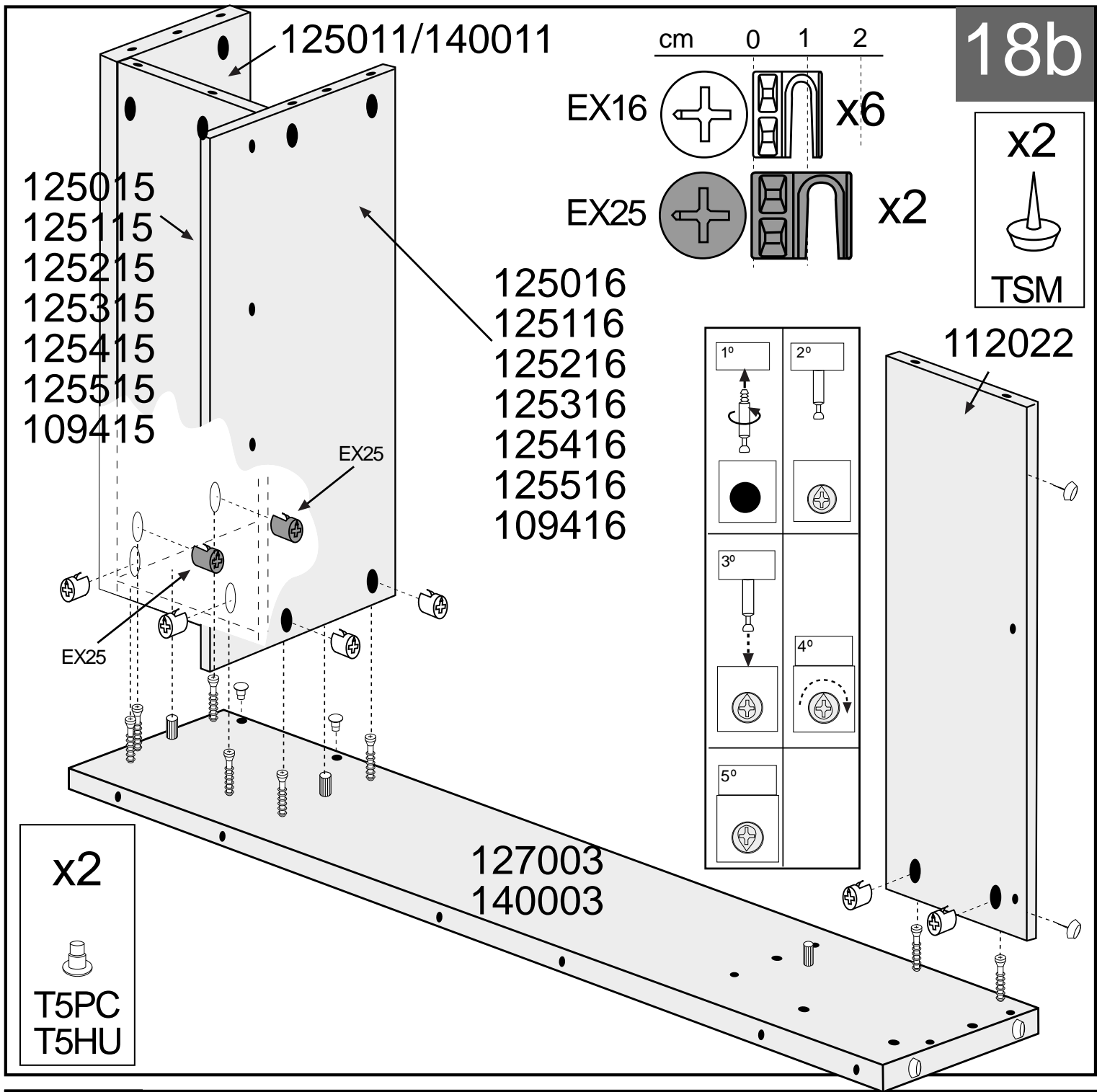
TM660A  x3

TUEM61013  x3

EX25  x2


x1

TE17PC
TE17HU




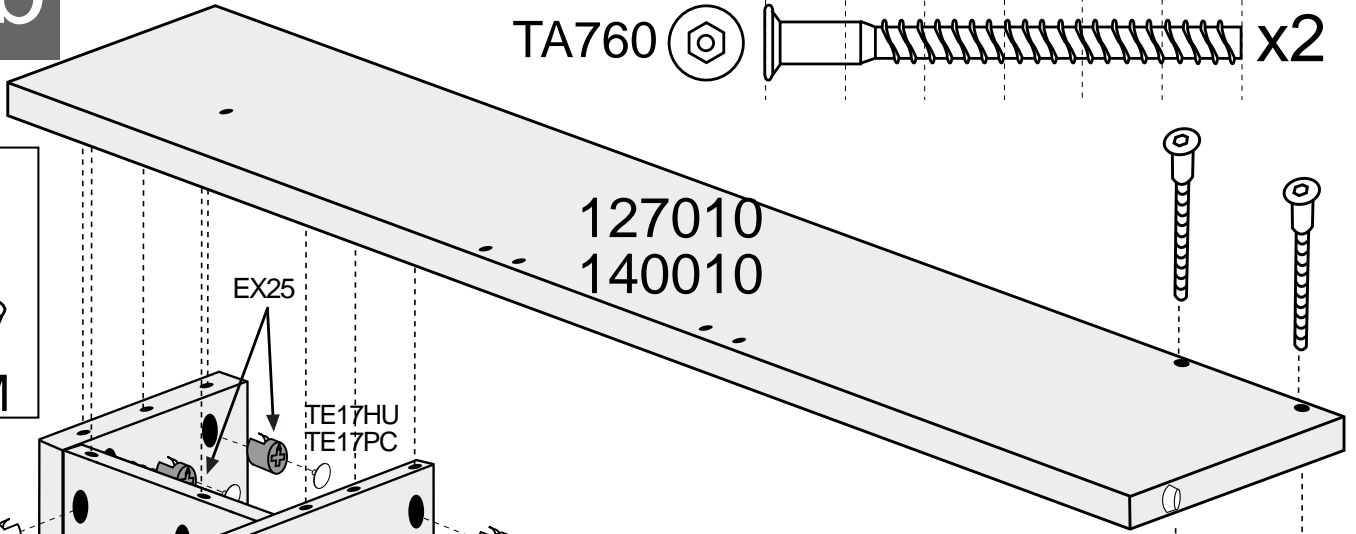


20b

cm 0 1 2 3 4 5 6

TA760  x2

x2

TSM

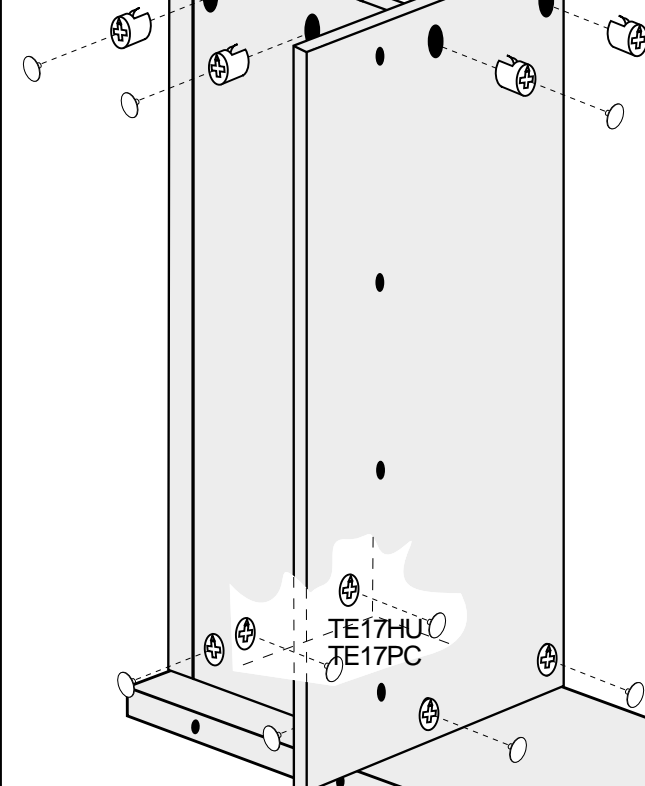
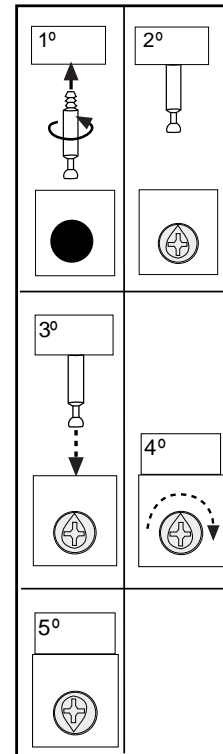


127010
140010

EX25

TE17HU
TE17PC

- TE17AH**
Azul ahumado / Smokey blue / Bleu fumé
 - TE17AZ**
Amarillo azafrán / Yellow saffron / Jaune safran
 - TE17RA**
Rose antique / Antique pink
 - TE17VM**
Verde manzana / Apple green / Vert pomme
 - TE17AL**
Aluminio / Aluminum / Aluminium
 - TE17AN**
Antracita / Anthracite
 - TE17BL**
Blanco / White / Blanc
 - TE17HU**
Hueso / Bone grey / Os gris
- x8**



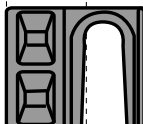
TE17HU
TE17PC

127003
140003

127032
140032

cm 0 1 2

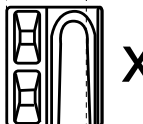
EX25



x2

x4

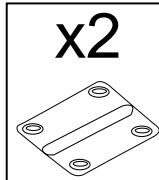
EX16



x4


TE17PC
TE17HU

x2

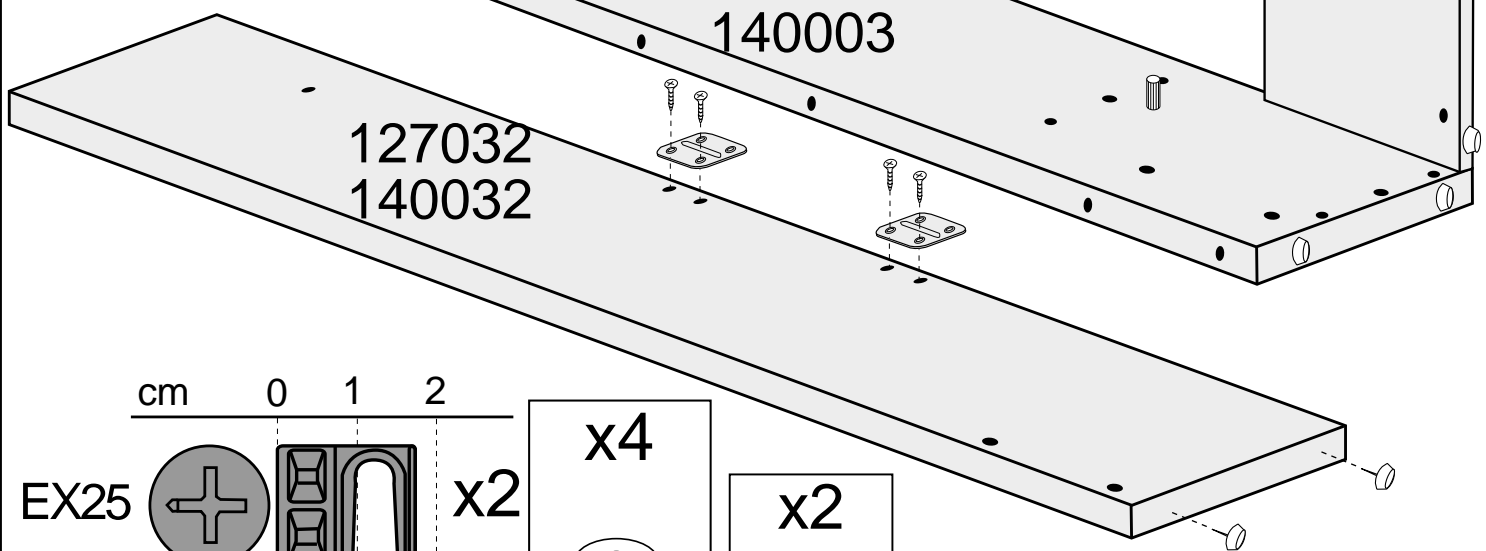


P5040

cm 0 1 2

TP3515 

x4

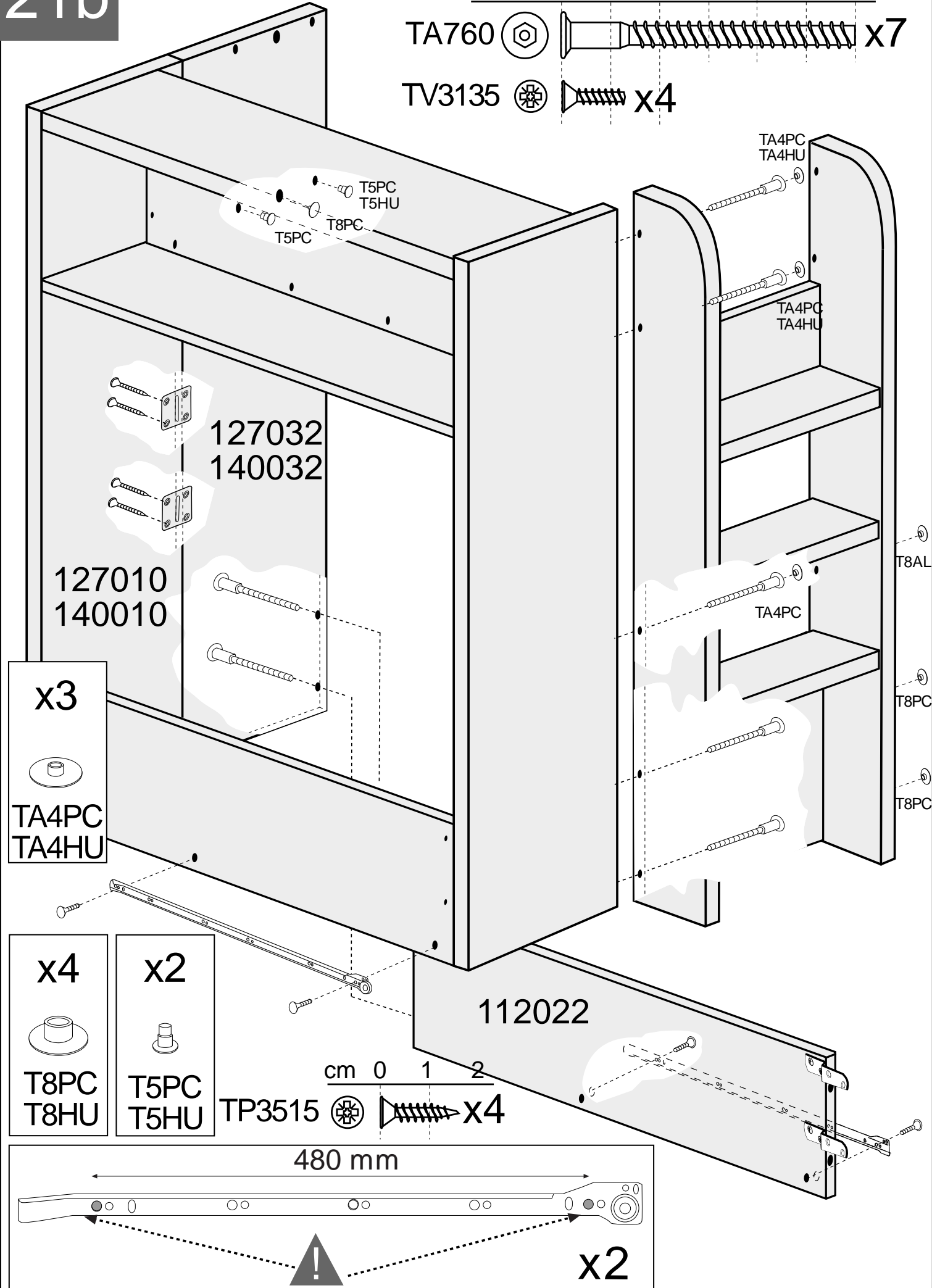


21b

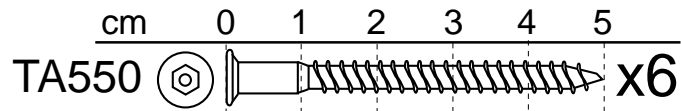
cm 0 1 2 3 4 5 6

TA760  x7

TV3135  x4

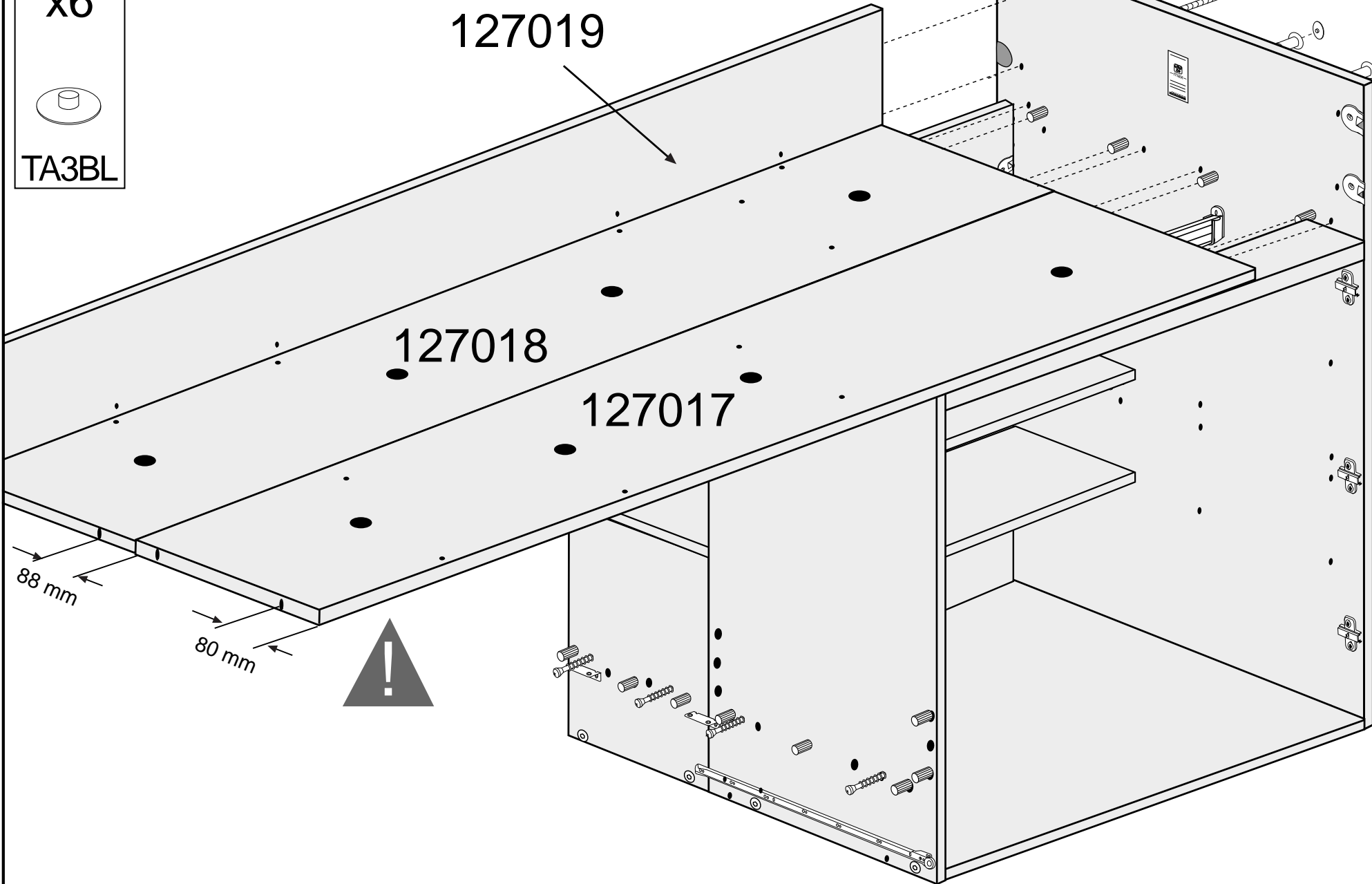


22b




x6

TA3BL



23b

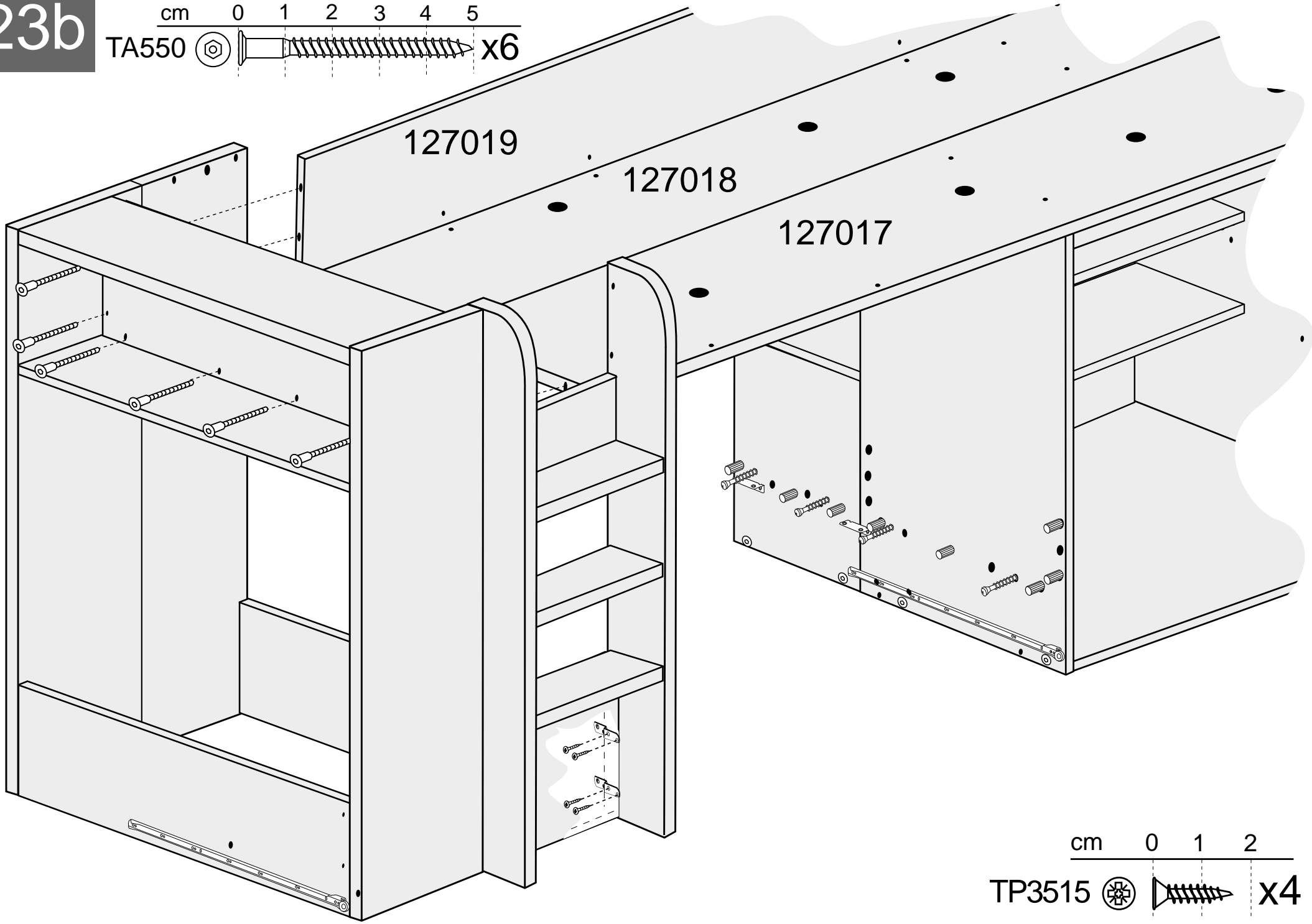
cm 0 1 2 3 4 5

TA550  x6

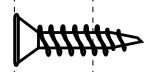
127019

127018

127017



cm 0 1 2

TP3515  x4

TA3AH

Azul ahumado / Smokey blue / Bleu fumé

TA3AZ

Amarillo azafrán / Yellow saffron / Jaune safran

TA3RA

Rose antique / Antique pink

TA3VM

Verde manzana / Apple green / Vert pomme

TA3AL

Aluminio / Aluminum / Aluminium

TA3AN

Antracita / Anthracite

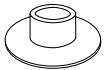
TA3BL

Bianco / White / Blanc

x6



x2

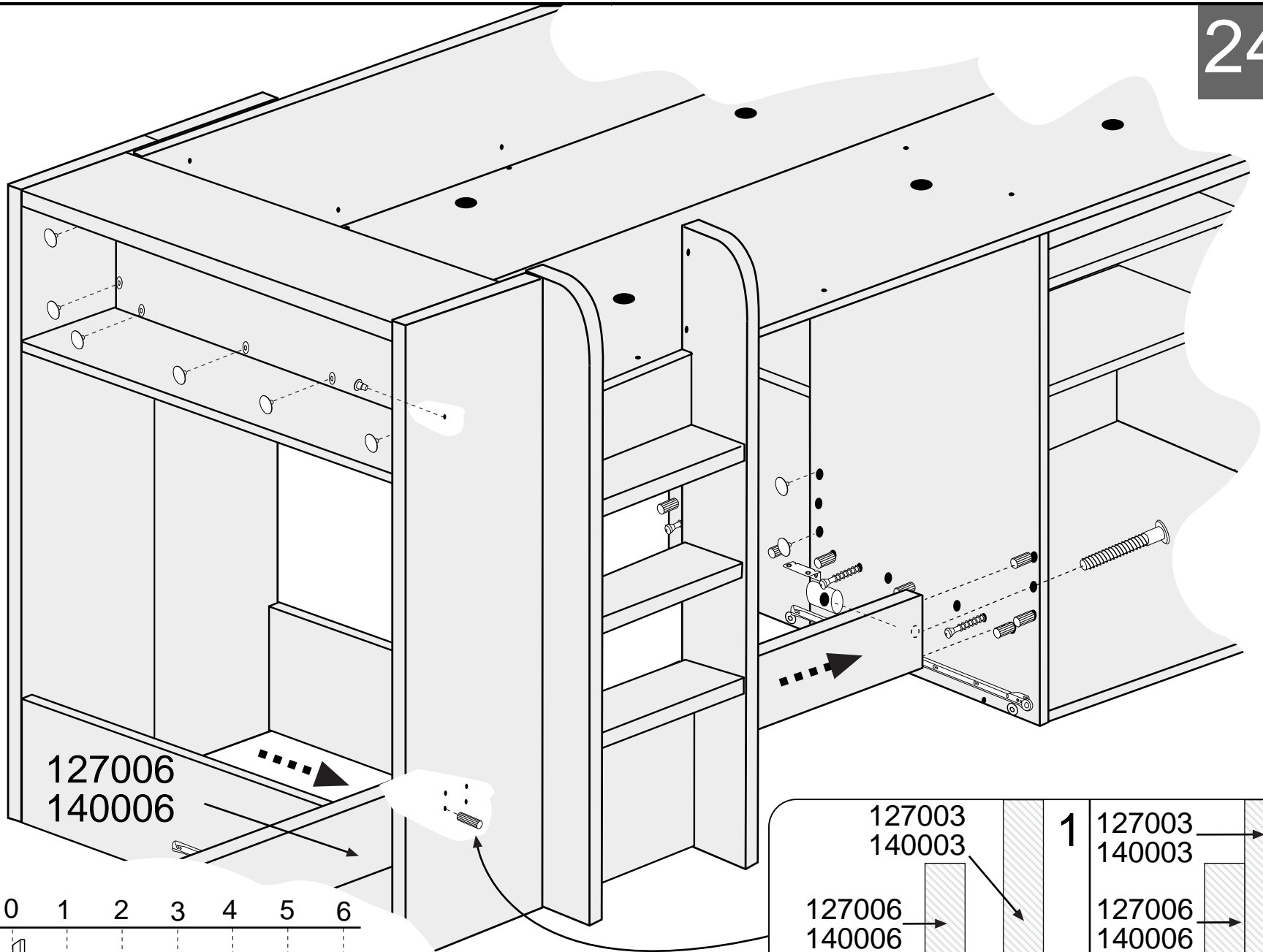


T8BL

x1



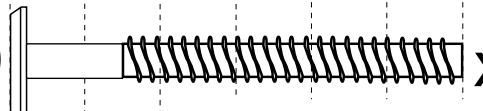
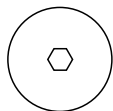
T5PC
T5HU



127006
140006

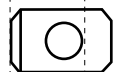
cm 0 1 2 3 4 5 6

TM660A

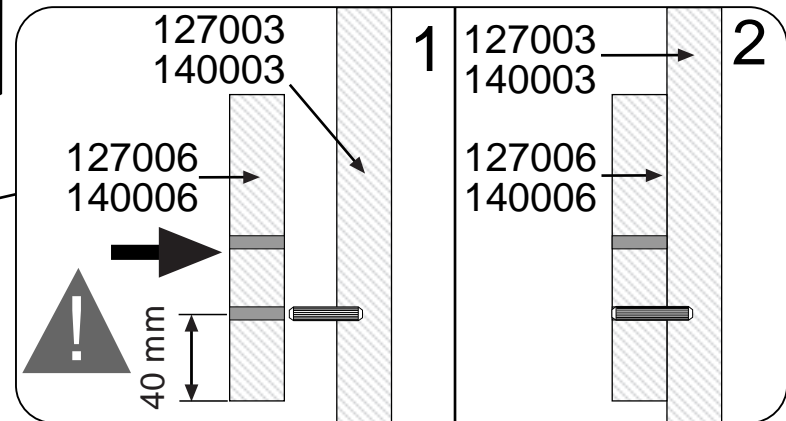


x1

TUEM61013

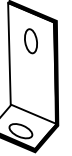


x1



TP3540

x2



E2136

x2




TUM4

127032
140032

TP3540
127032
140032

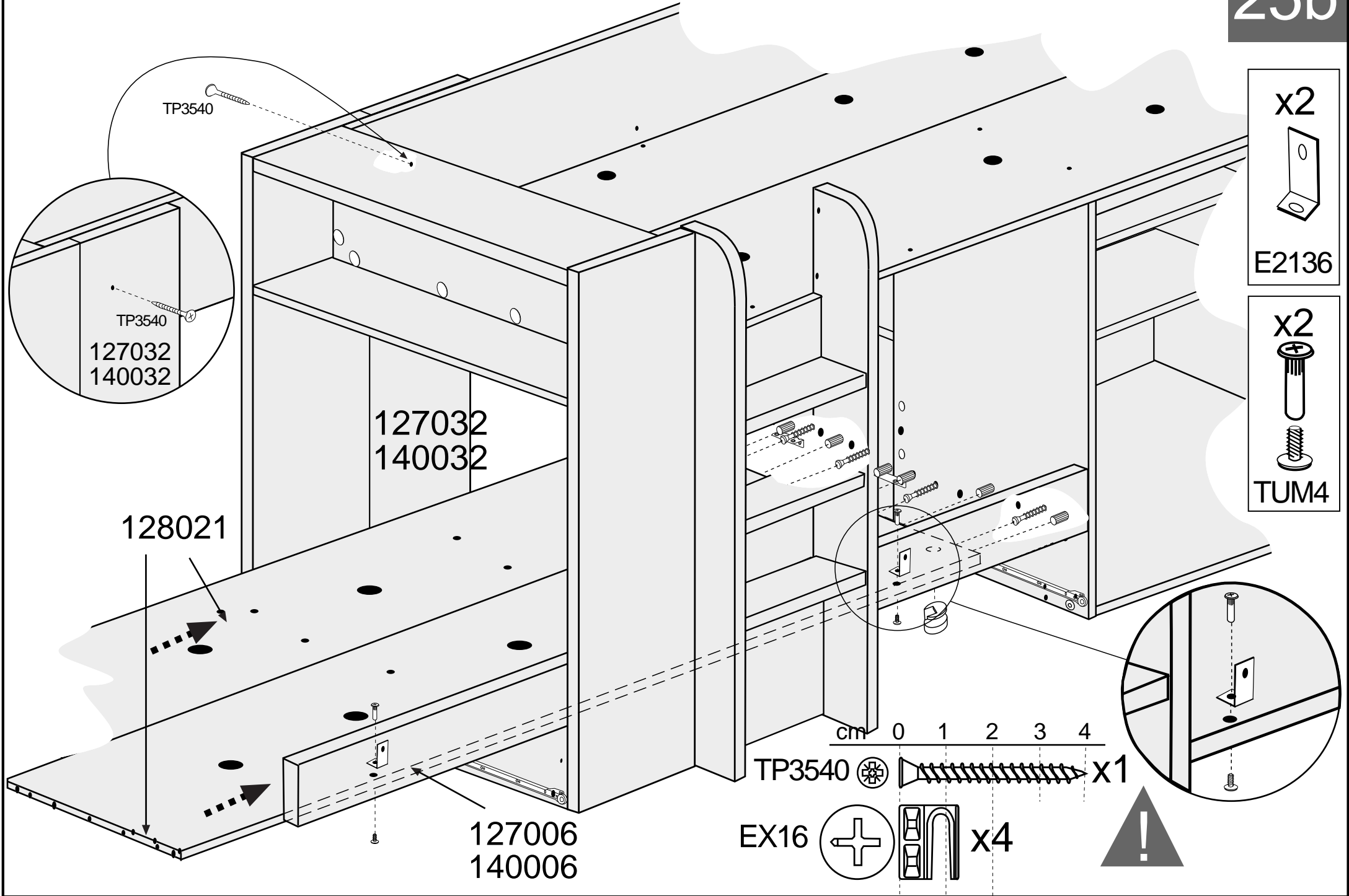
128021

cm 0 1 2 3 4

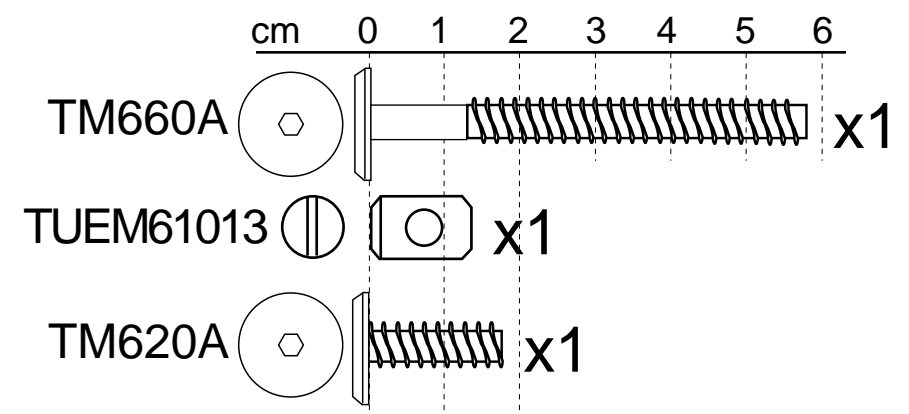
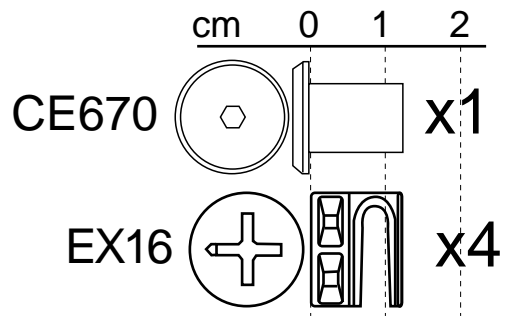
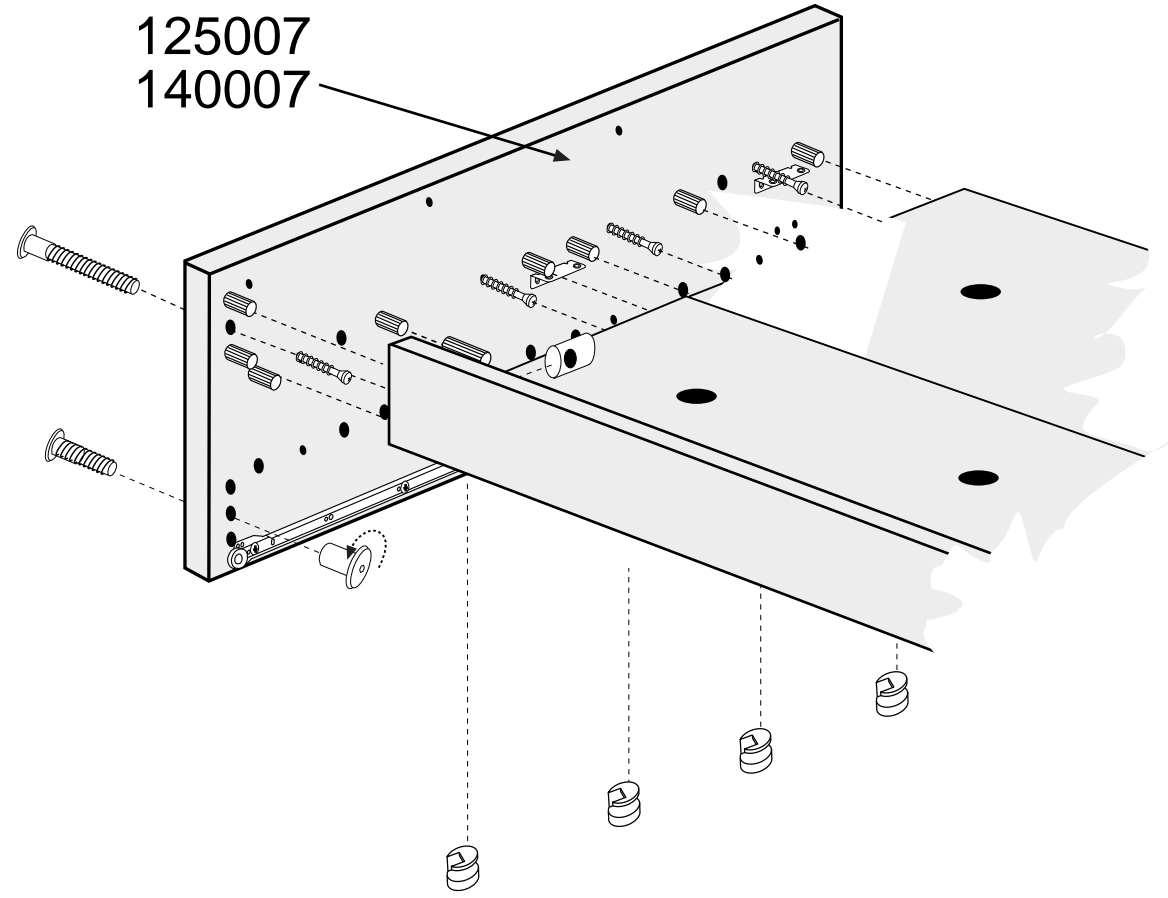
TP3540  x1

127006
140006


EX16   x4



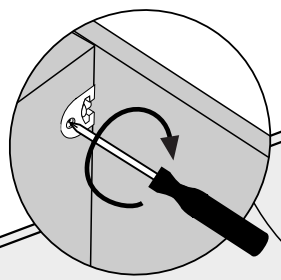
125007
140007




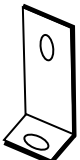
cm 0 1 2 3 4 5 6

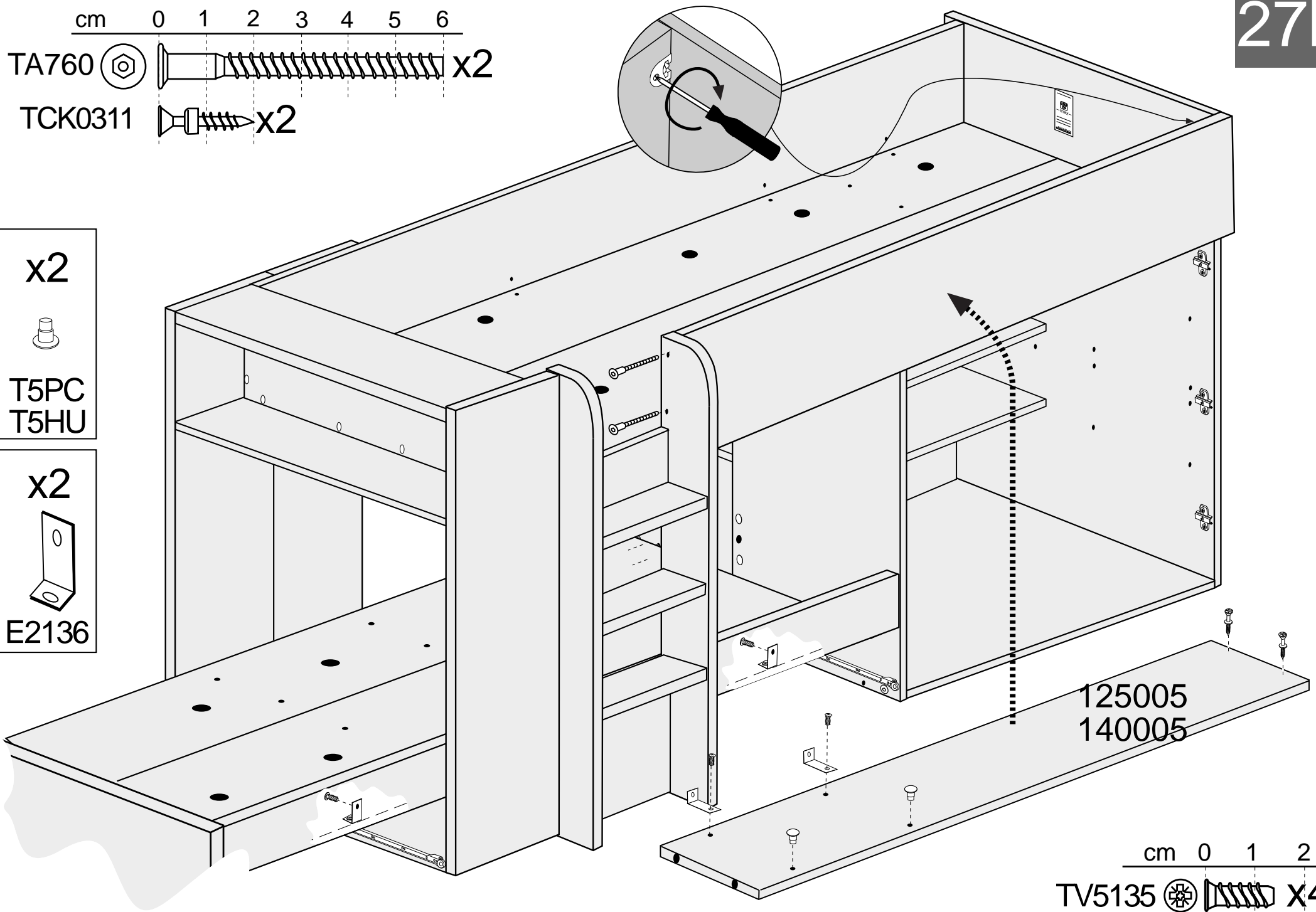
TA760  x2

TCK0311  x2



x2

T5PC
T5HU

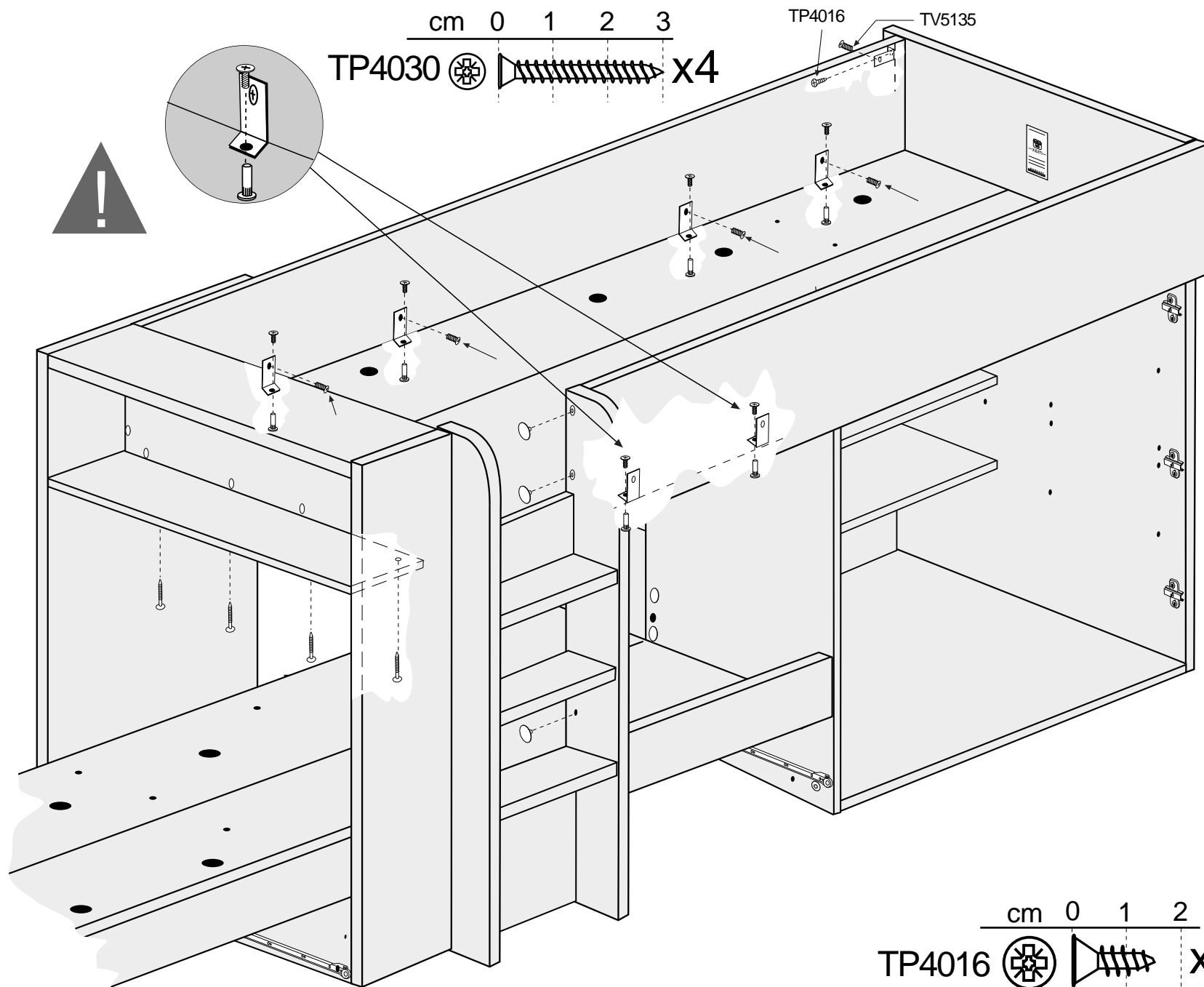
x2

E2136




125005
140005

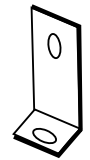
cm 0 1 2


TV5135   x4




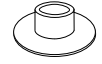
cm 0 1 2 3
 TP4030  x4

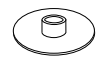
TP4016 TV5135


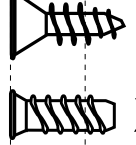
x5

 E2136

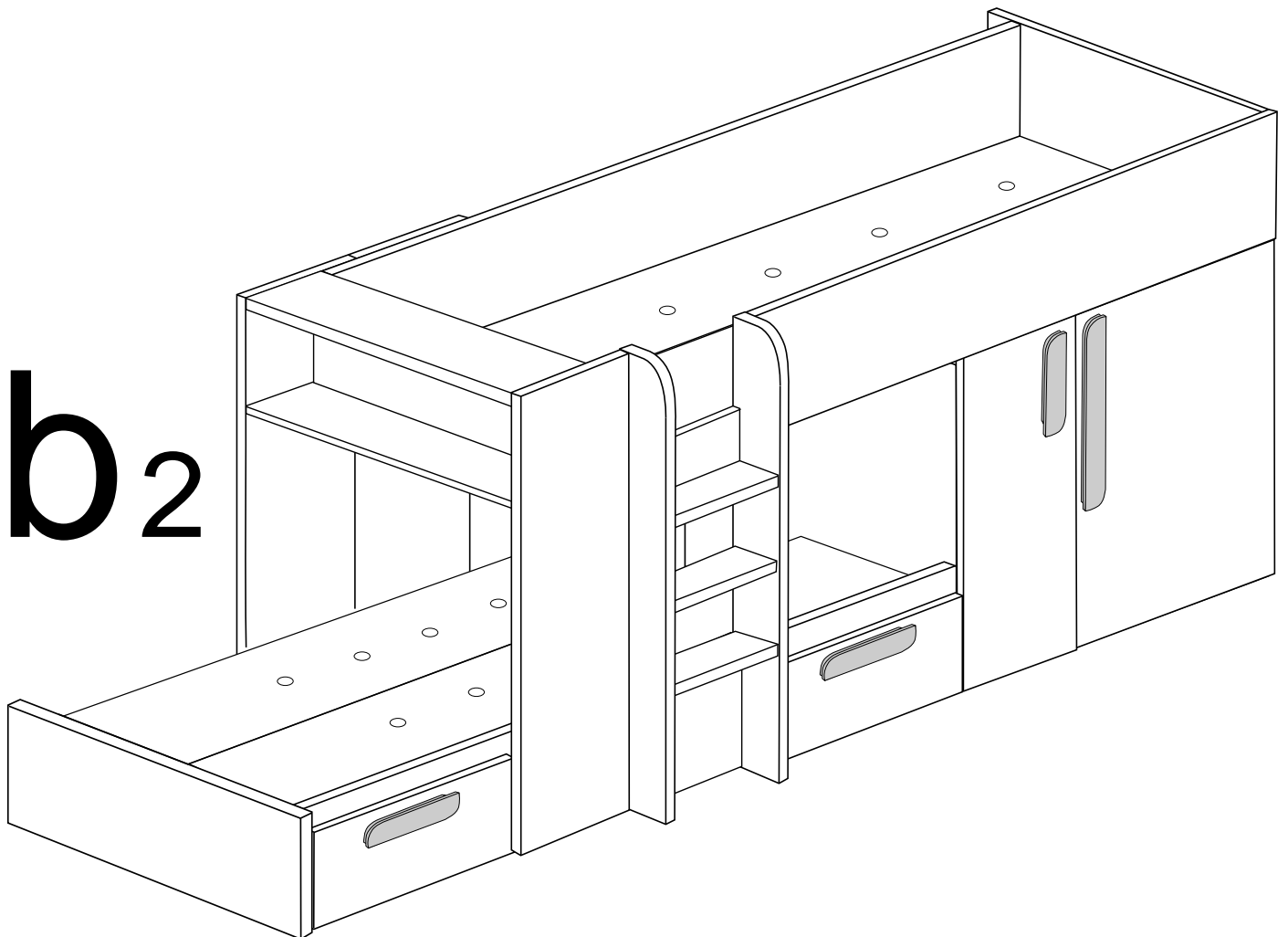
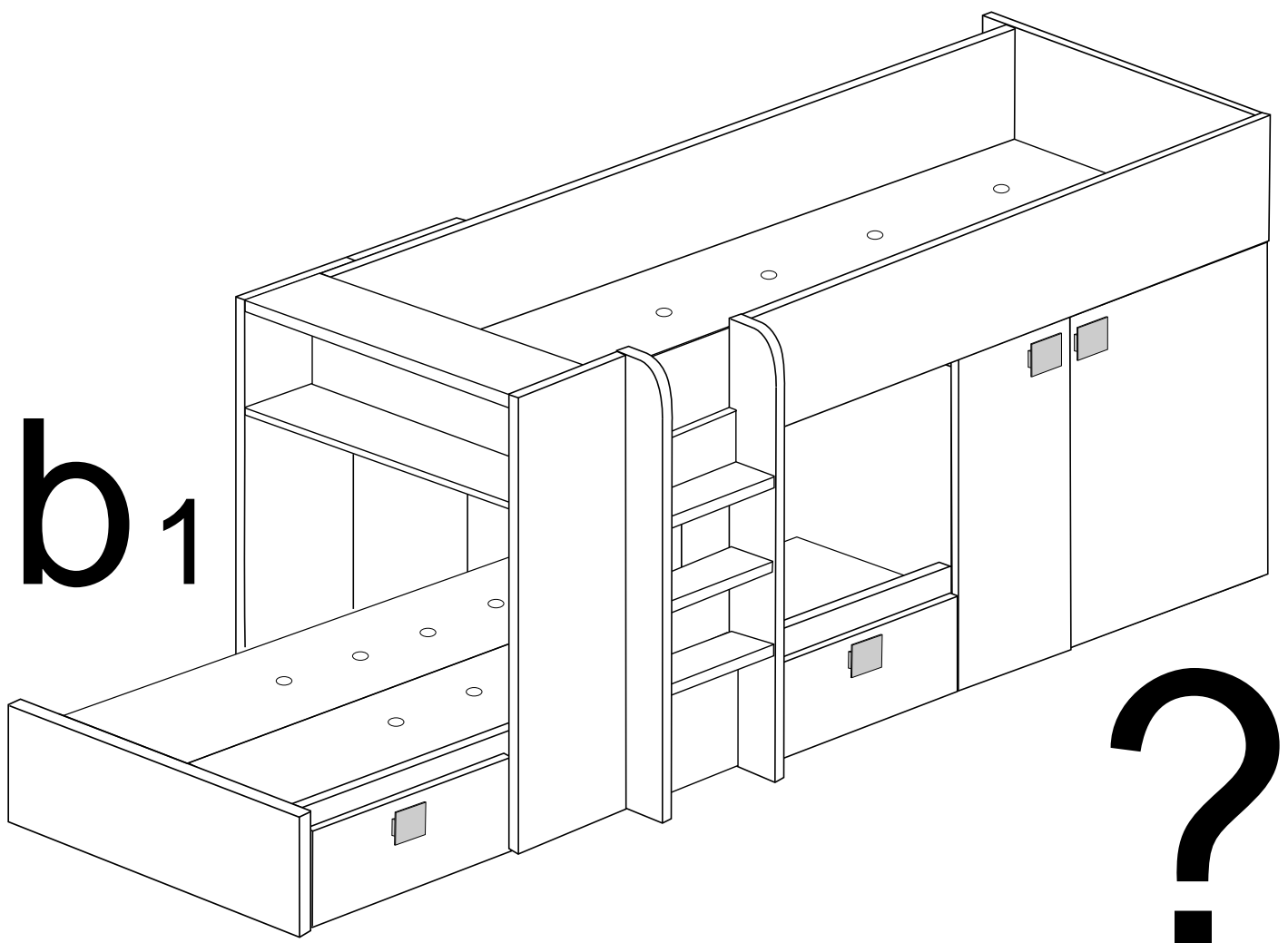
x6

 UTM4

x6

 TUM4

x1

 T8PC
 T8HU

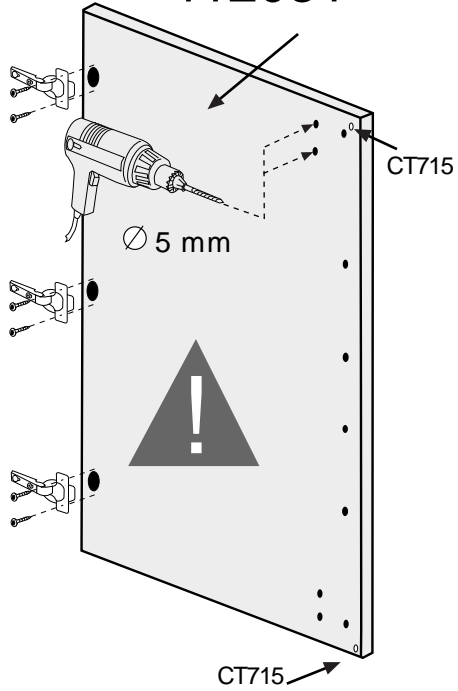
x2

 TA4PC
 TA4HU

cm 0 1 2
 TP4016  x1
 TV5135  x5


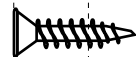


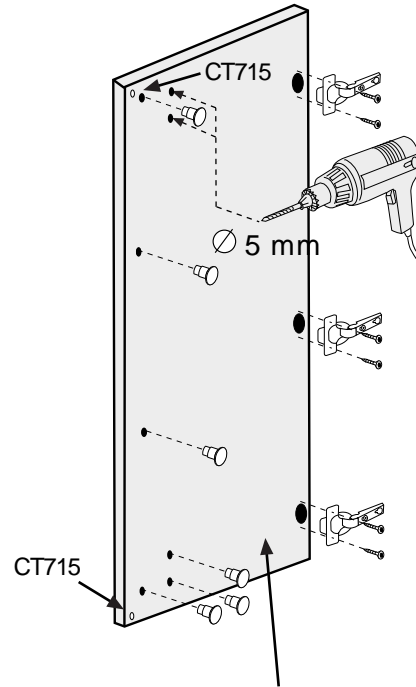
29b1

112031

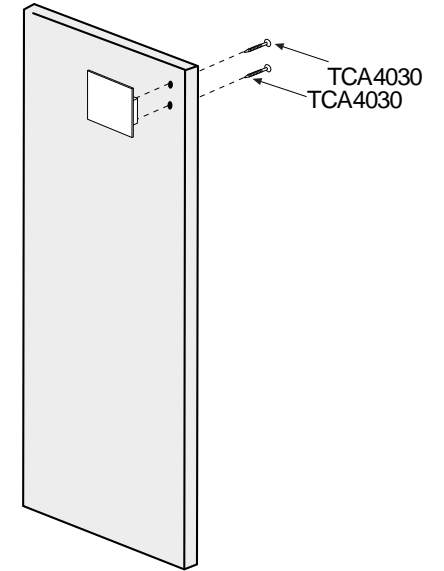
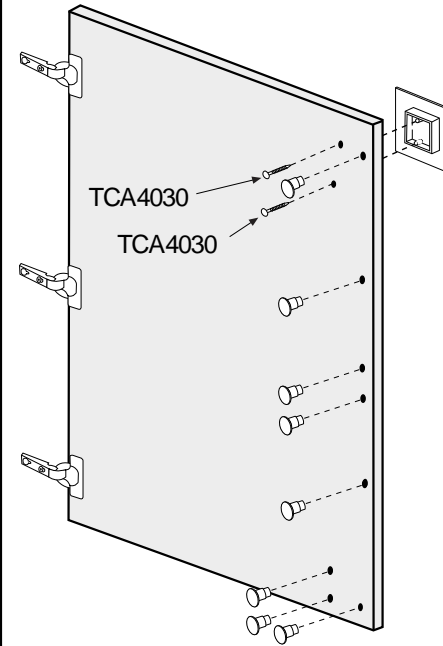


cm 0 1 2

TP3515   x12



30b1



T5AH

Azul ahumado / Smokey
Blue / Bleu fumé

T5AZ

Amarillo Azafrán / Yellow
Saffron / Jaune safran

T5RA

Rose Antique / Antique Pink

T5VM

Verde manzana / Apple
Green / Vert Pomme

T5AL

Aluminio / Aluminum /
Aluminium

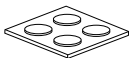
T5PC

Cascina

T5R

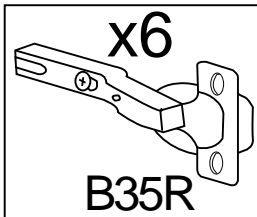
Rosa / Pink / Rose

x1



CT715

x6



125013

125113

125213

125313

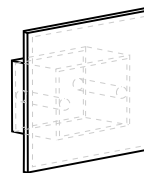
125413

125513

125613

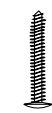
125713

x2



PB8686

x4



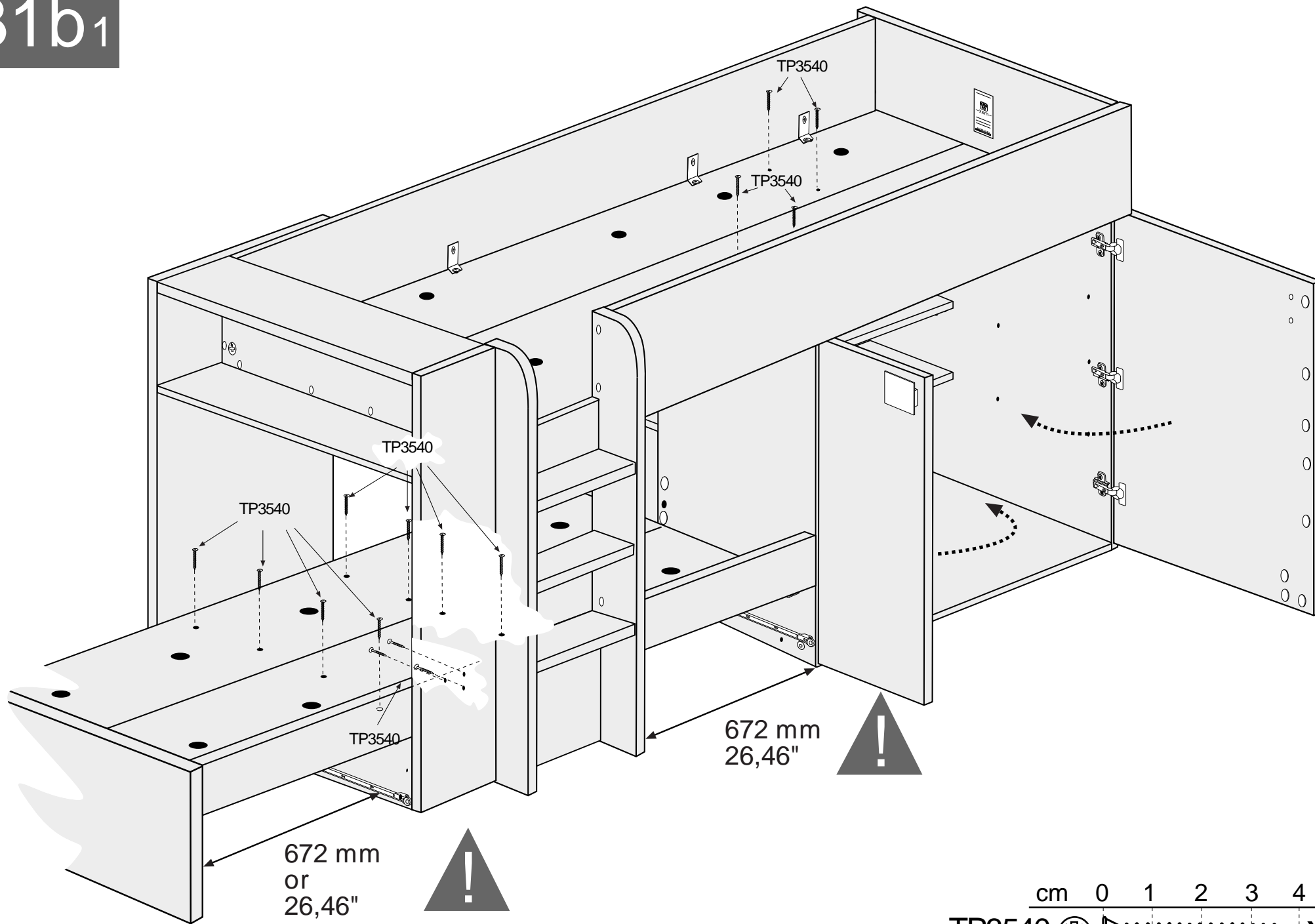
TCA4030

x8



T5BL

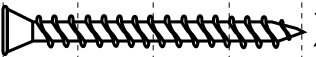
31b₁



672 mm
or
26,46"

672 mm
26,46"

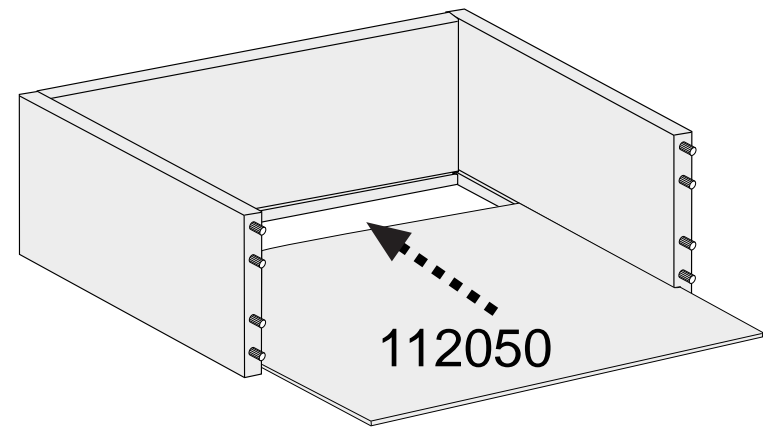
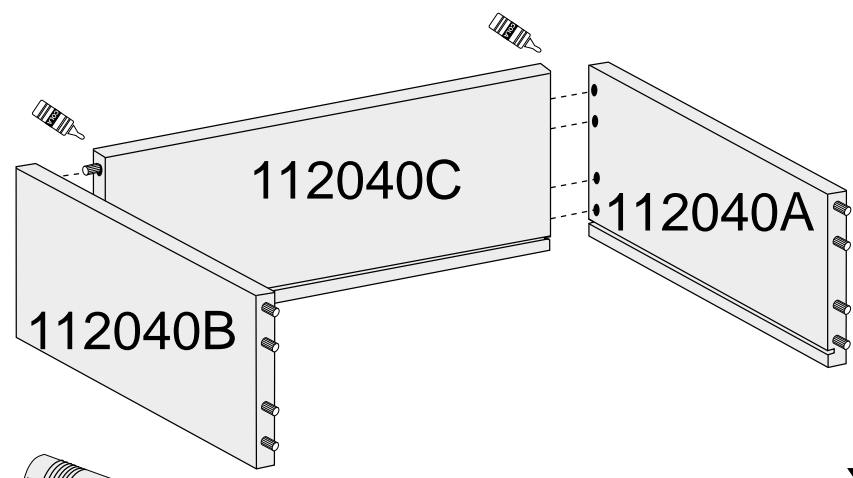


cm 0 1 2 3 4
TP3540  x15

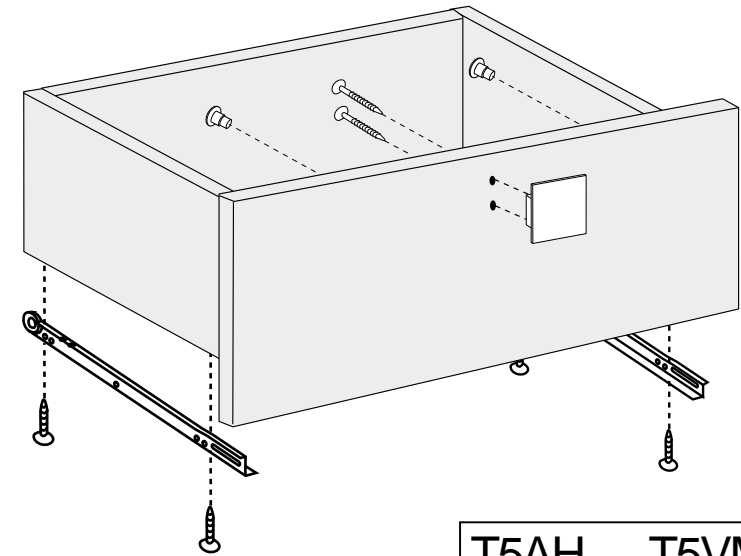
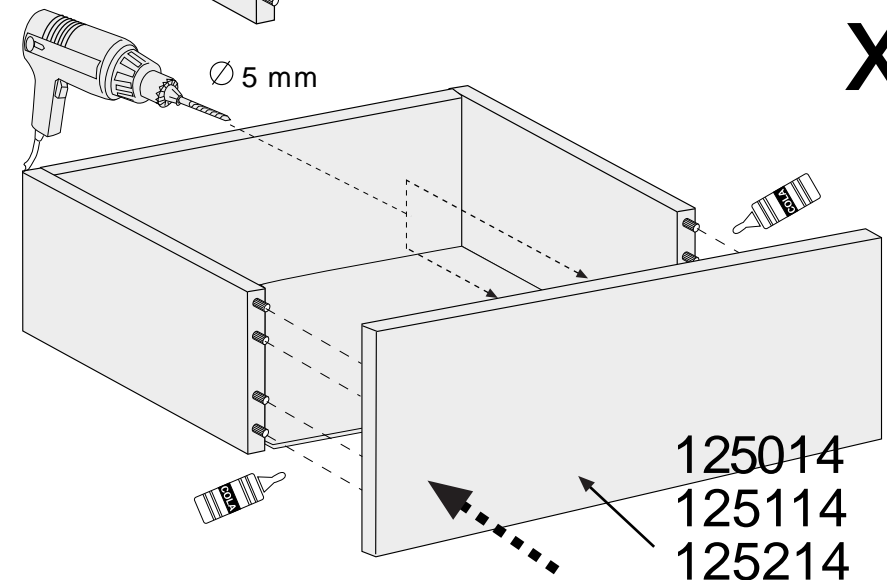
32b1

cm 0 1 2

TP3515  x8

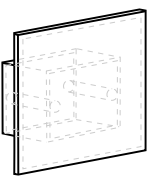


x2



- 125014
- 125114
- 125214
- 125314
- 125414
- 125514
- 109414
- 125714

x2



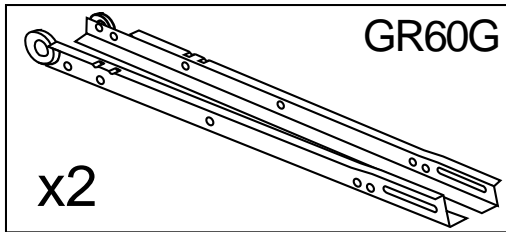
PB8686

x4



TCA4030

GR60G



x2

x4

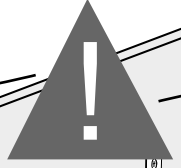
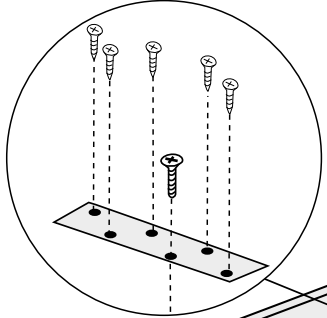


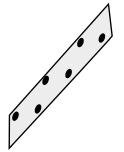
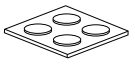
T5AH Azul ahumado / Smokey Blue / Bleu fumé	T5VM Verde manzana / Apple Green / Vert Pomme	x4 
T5AZ Amarillo Azafrán / Yellow Saffron / Jaune safran	T5AL Aluminio / Aluminum / Aluminium	
T5RA Rose Antique / Antique Pink	T5BL Blanco / White / Blanc	
	T5R Rosa / Pink / Rose	

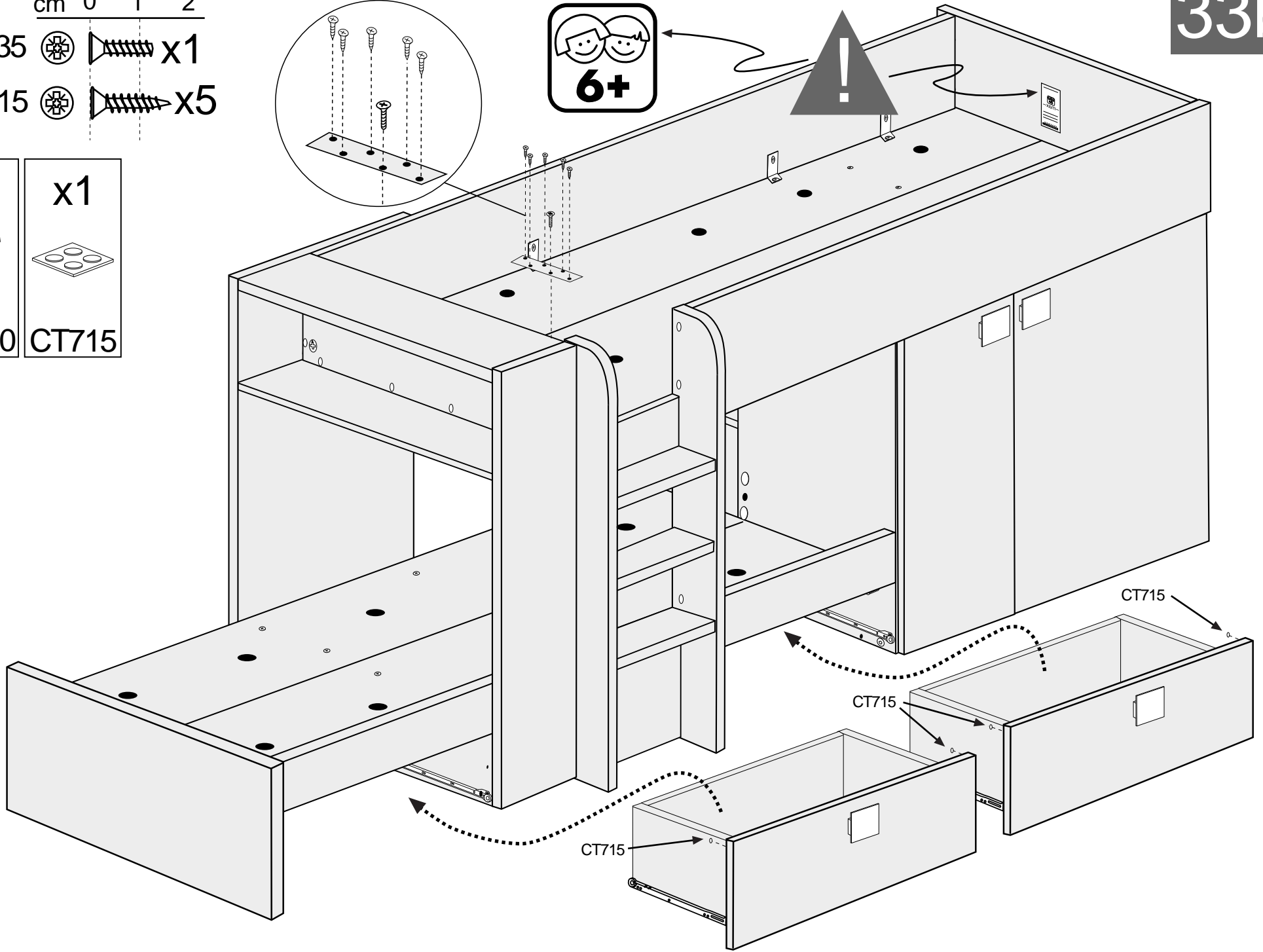
cm 0 1 2

TV3135  x1

TP3515  x5



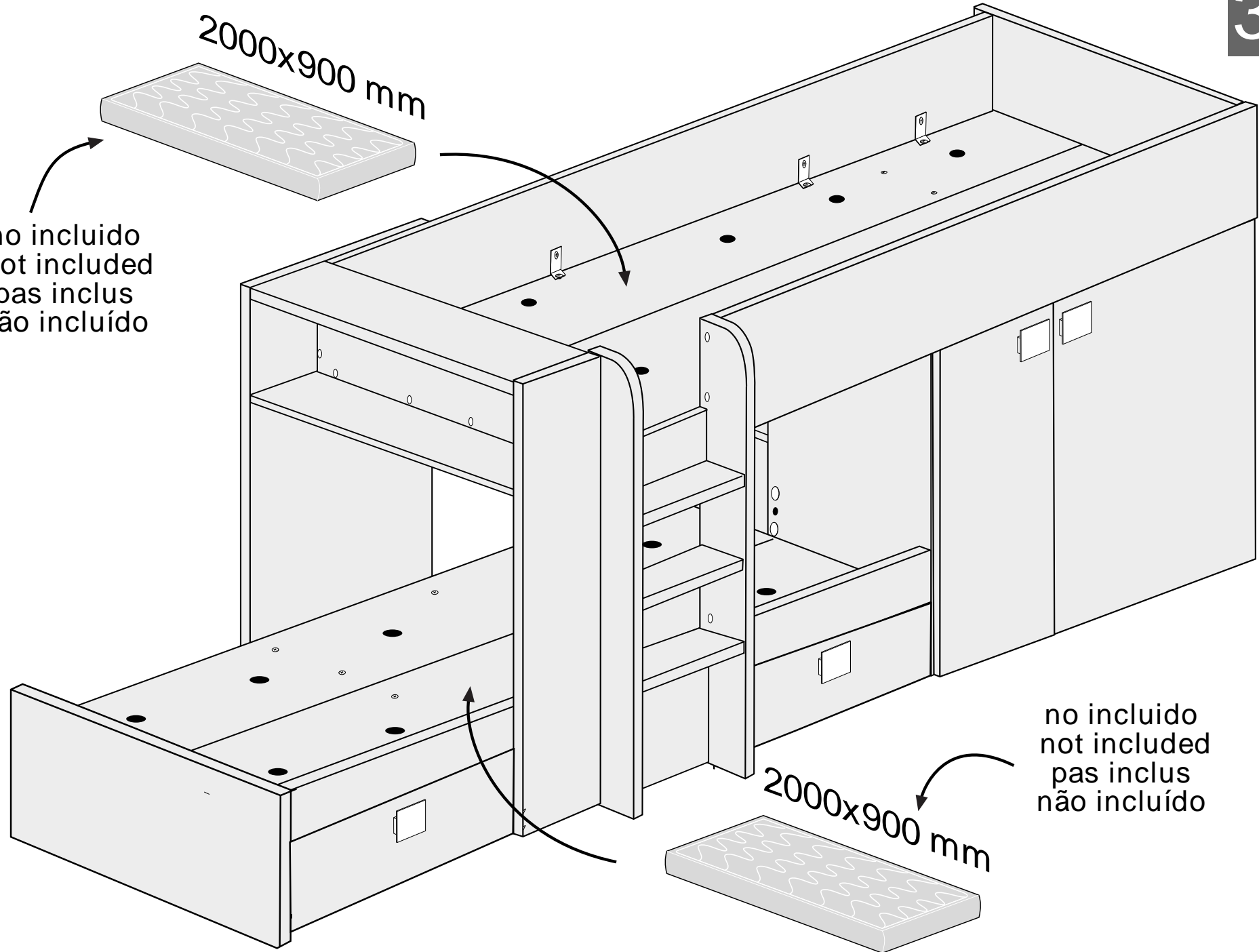
x1 	x1 
E12020	CT715



34b1

2000x900 mm

no incluido
not included
pas inclus
não incluído

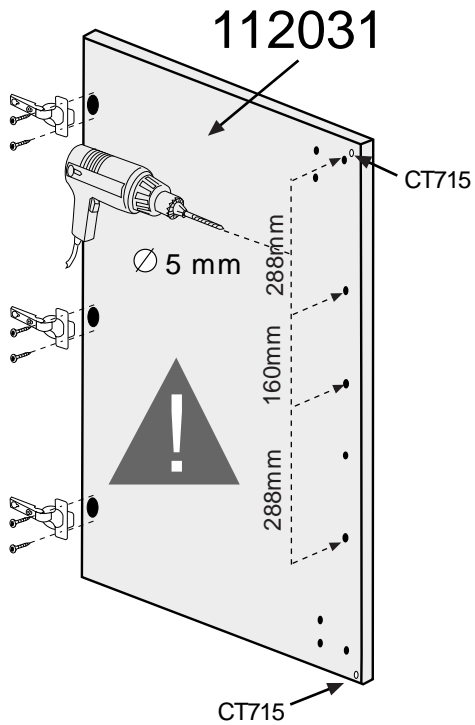


no incluido
not included
pas inclus
não incluído

2000x900 mm

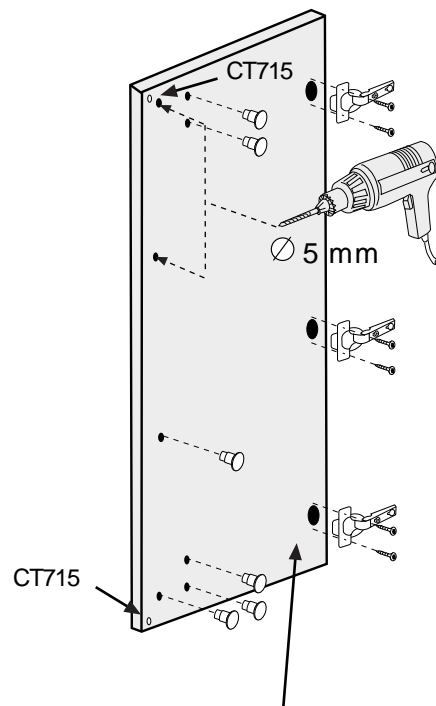
29b₂

30b₂

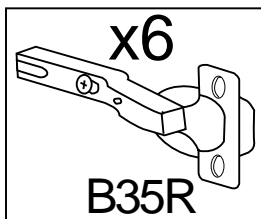
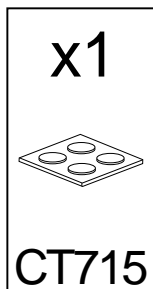


cm 0 1 2

TP3515 x12



125013
125213
125613
140913



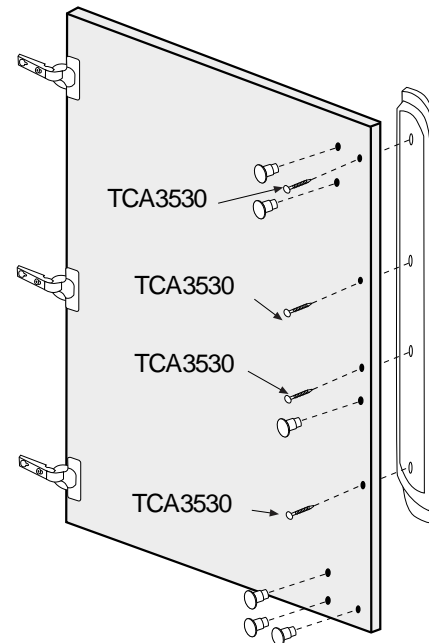
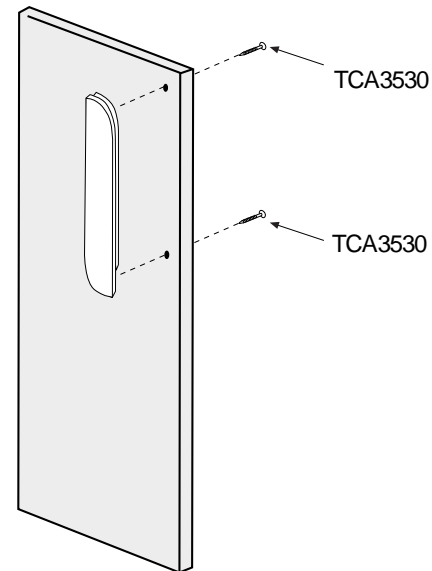
T5AH
Azul ahumado / Smokey
Blue / Bleu fumé

T5RA
Rose Antique / Antique
Pink

T5PC
Cascina

T5HU
Hueso / Bone grey
Os gris

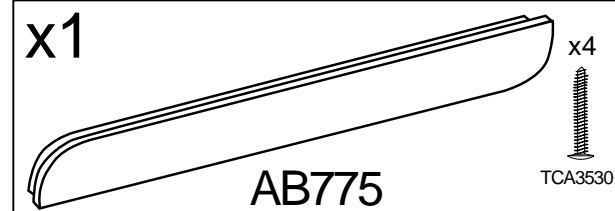
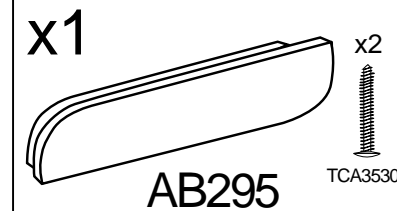
x6



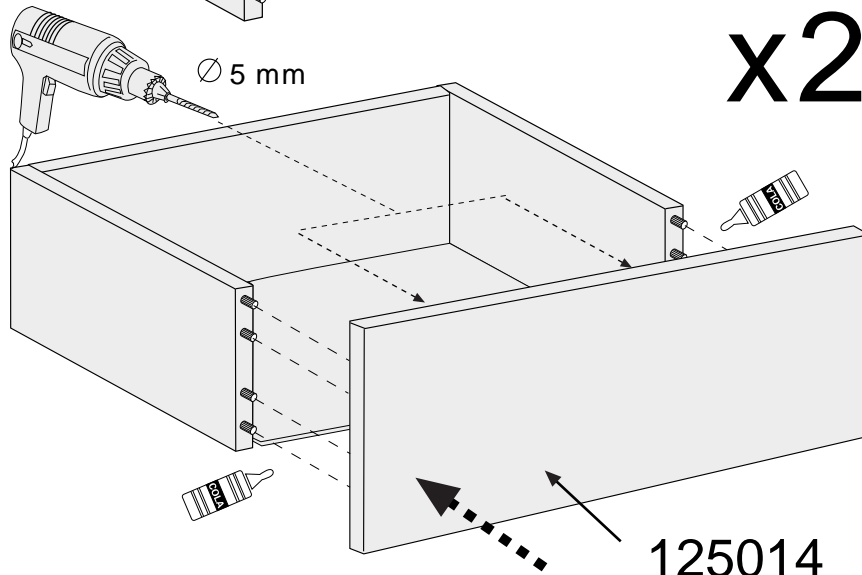
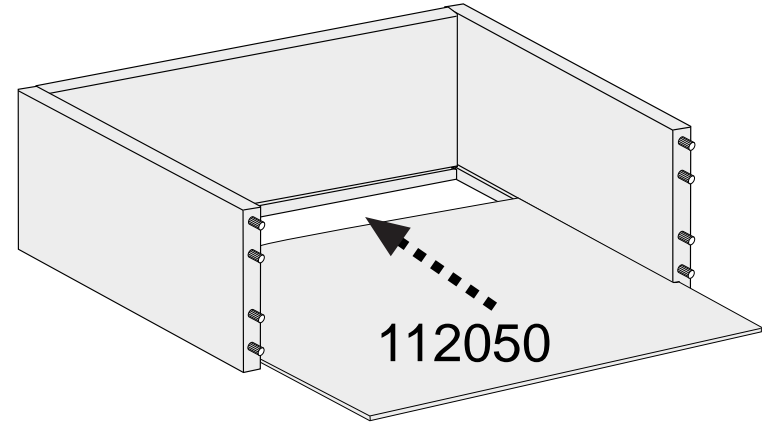
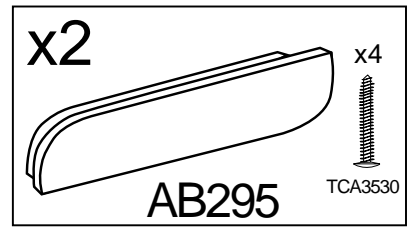
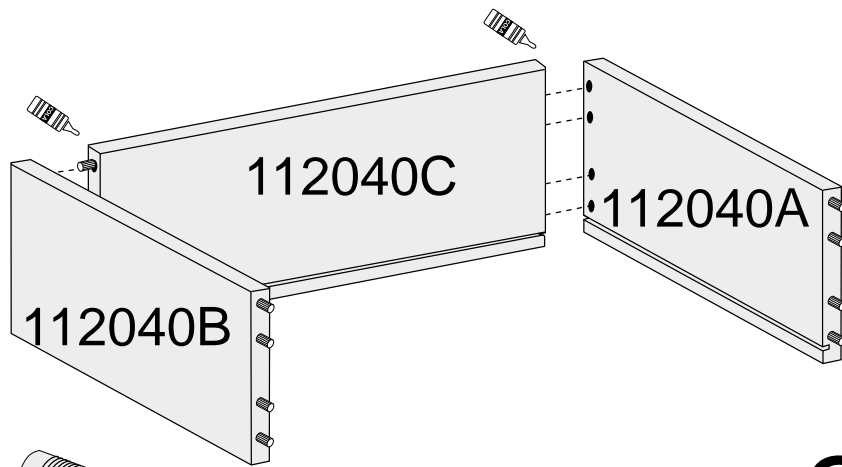
x6



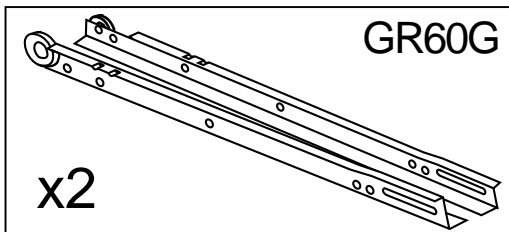
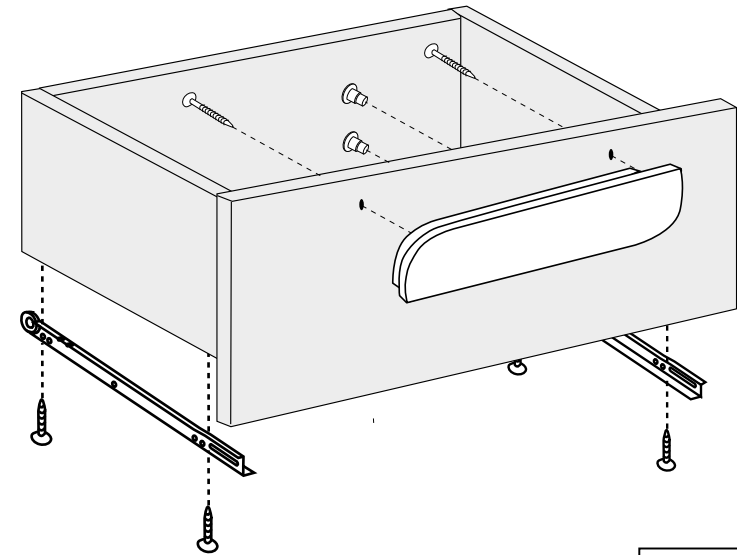
T5BL



32b₂




x2



125014
125214
109414

cm 0 1 2

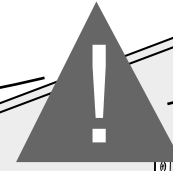
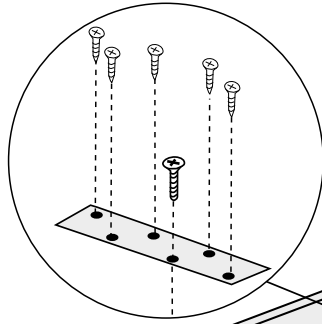
TP3515   x8

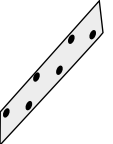
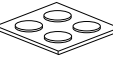
T5AH Azul ahumado / Smokey Blue / Bleu fumé	x4 
T5RA Rose Antique / Antique Pink	
T5BL Blanco / White / Blanc	

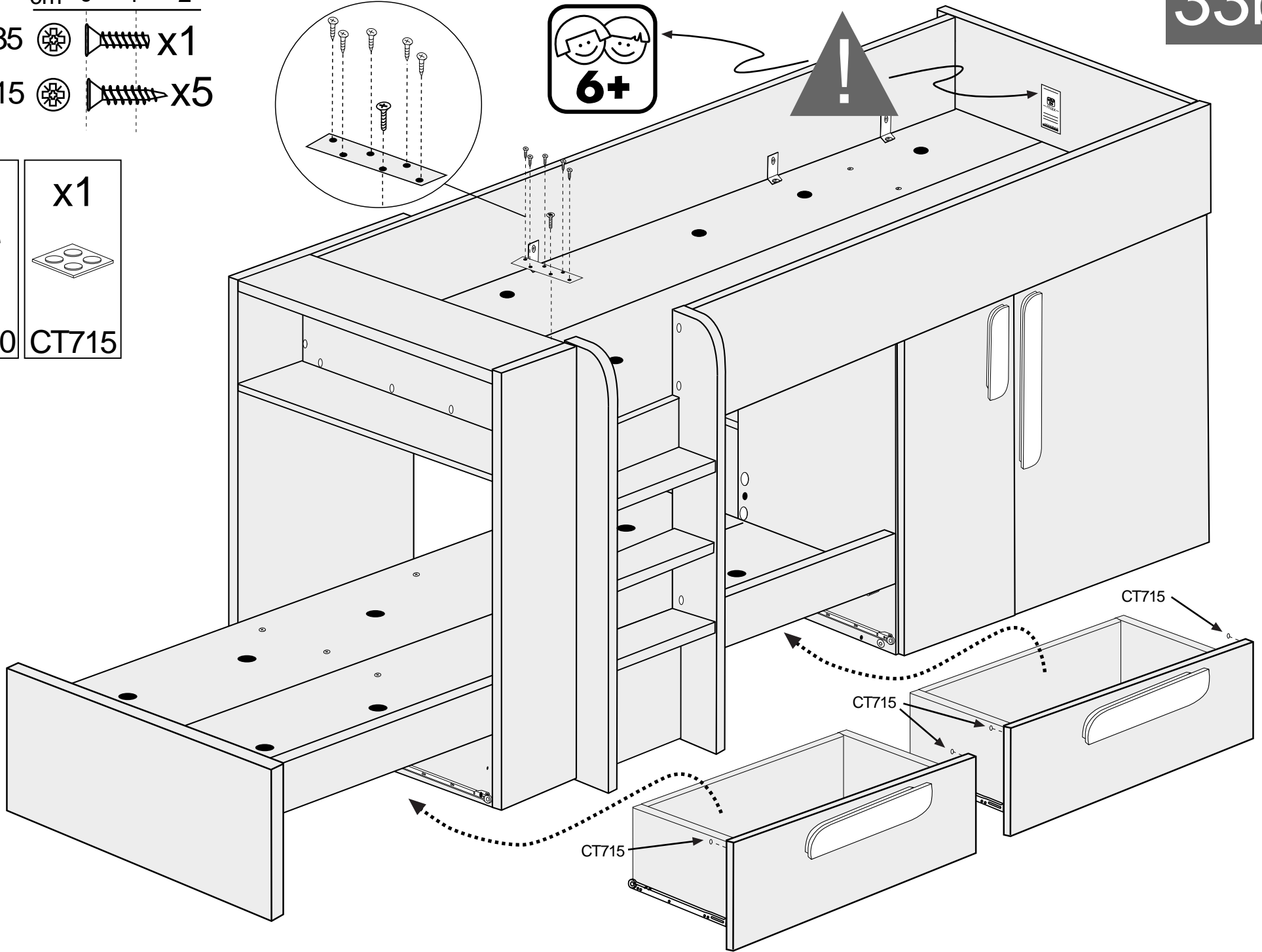
cm 0 1 2

TV3135  x1

TP3515  x5



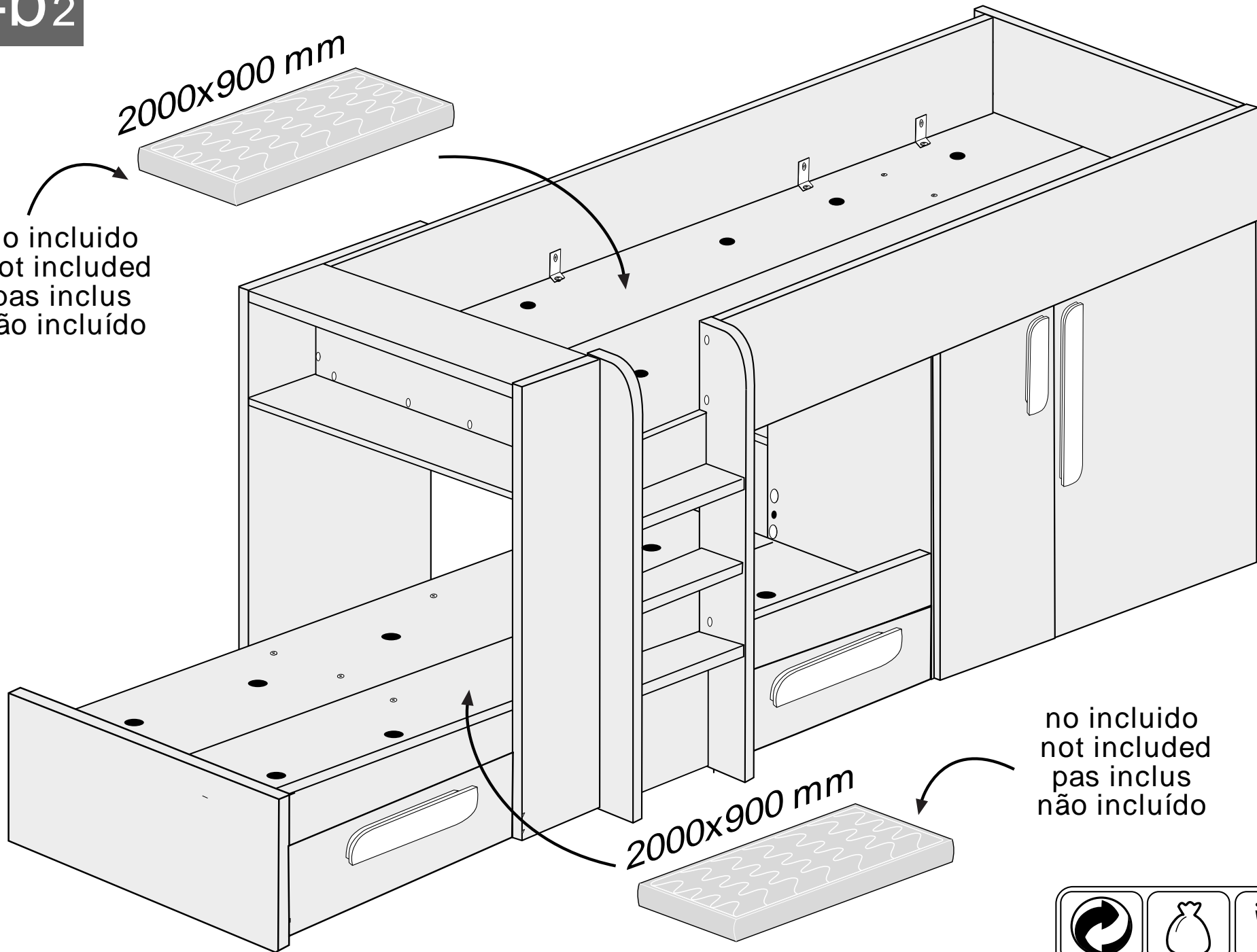
x1	x1
	
E12020	CT715



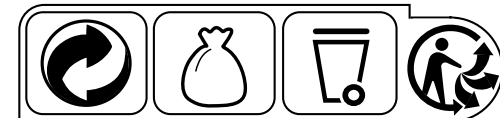
34b₂

2000x900 mm

no incluido
not included
pas inclus
não incluído



no incluido
not included
pas inclus
não incluído





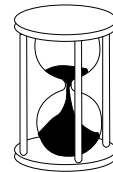
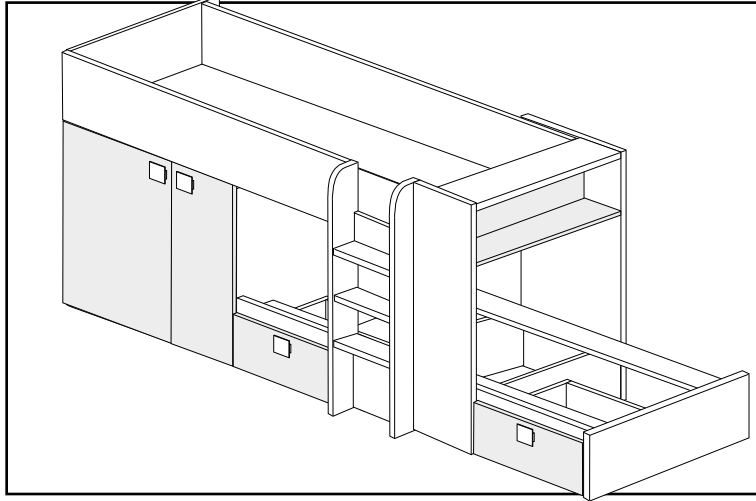
TRASMAN

DESIGNED & MADE IN
100%
BARCELONA

MANUAL DE MONTAJE
NOTICE DE MONTAGE
ASSEMBLY MANUAL
MANUALE PER IL MONTAGGIO
MONTAGEANLEITUNG
MANUAL DE MONTAGEM
INSTRUKCJE MONTAŻOWE

1256F Bo1

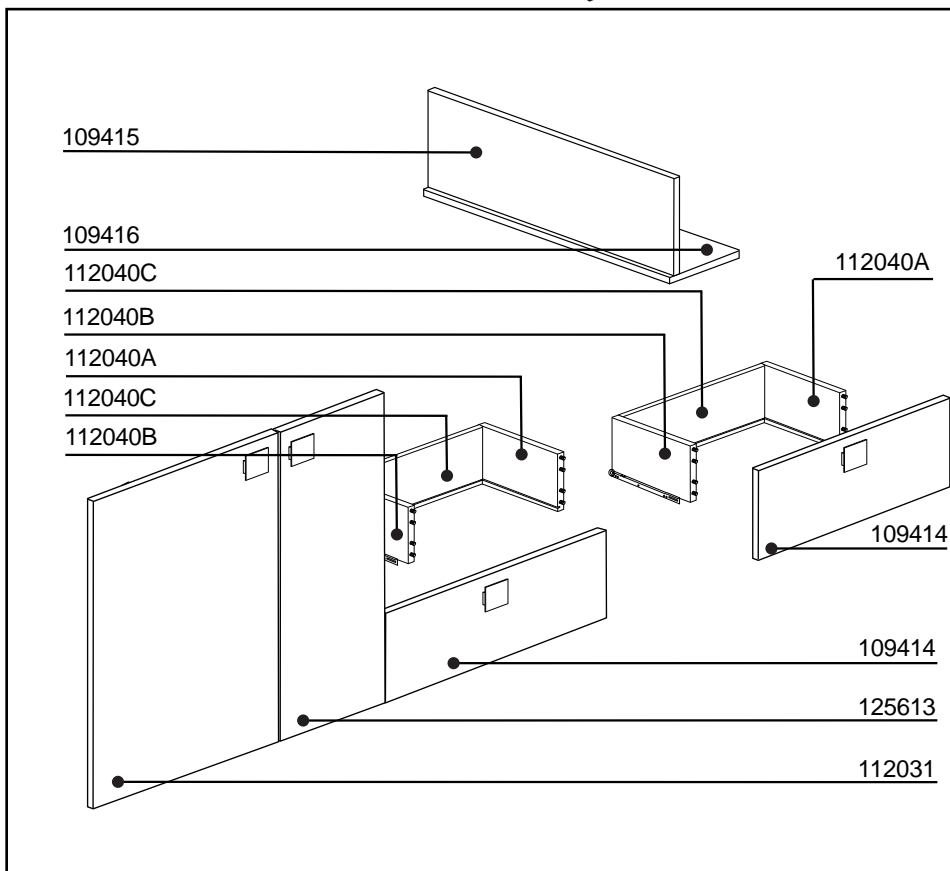
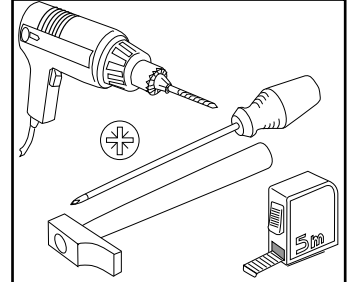
V.01 - 04/18



120 min



x 1



ANTES DE EMPEZAR
CONSULTE LOS CONSEJOS
PARA EL MONTAJE.

AVANT DE COMMENCER
CONSULTEZ LES
INSTRUCTIONS DE MONTAGE.

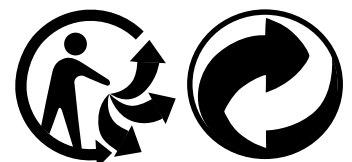
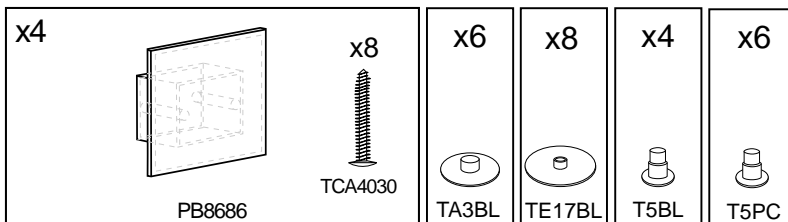
BEFORE STARTING REFER TO
THE ASSEMBLY ADVICE.

PRIMA DI INIZIARE LEGGERE
I CONIGLI PER IL MONTAGGIO.

VOR DEM BEGINN EMPFIEHLT
ES SICH AUFMERKSAM DIE
HINWEISE ZUR MONTAGE ZU
LESEN.

ANTES DE COMEÇAR
CONSULTE OS CONSELHOS
PARA A MONTAGEM .

ZANIM PRZYSTAPIMY DO
MONTAŻU , PROSIMY
ZAPOZNAĆ SIĘ Z
NASTĘPUJACYMI
WSKAZÓWKAMI.



ESPAÑOL

CONSEJOS PARA EL MONTAJE:

- 1-ESTUDIE ATENTAMENTE EL MANUAL DE MONTAJE.
- 2-LOCALICE LAS PIEZAS QUE CONSTITUYEN SU MUEBLE.
- 3-REUNA Y CONTROLE LOS HERRAJES SUMINISTRADOS.
- 4-EQUIPESE CON LAS HERRAMIENTAS NECESARIAS.
- 5-PREPARE UNA ZONA DE MONTAJE.

CONSEJOS PARA EL MANTENIMIENTO:

- 1-QUITAR EL POLVO CUIDADOSAMENTE.
- 2-HUMEDECER UN PAÑO SUAVE Y LIMPIO CON AGUA LIGERAMENTE ENJABONADA.

NO FUERCE NUNCA EN LAS UNIONES APRIETE LOS TORNILLOS DESPUES DE CIERTO TIEMPO DE UTILIZACION. CONSERVE SU MANUAL DE MONTAJE.SI FALTARA UNA PIEZA SERIA LA MANERA MAS FACIL DE COMUNICARLO A LA TIENDA.

NO USE NUNCA PRODUCTOS ABRASIVOS TALES COMO: LANA DE ACERO , LIJAS,DISOLVENTES,ETC. NO MOJAR NI SOMETER A GRANDES HUMEDADES AL MUEBLE.

FRANCAIS

INSTRUCTIONS DE MONTAGE:

- 1-LISEZ ATTENTIVEMENT LA NOTICE DE MONTAGE.
- 2-REPEREZ LES PIECES QUI COMPOSENT VOTRE MEUBLE.
- 3-REGROUPEZ ET VERIFIEZ LES FERRURES FOURNIES.
- 4-DOTEZ-VOUS DES OUTILS NECESSAIRES.
- 5-PREPREZ UN ESPACE DE MONTAGE.

CONSEILS D'ENTRETIEN:

- 1-ENLEVEZ SOIGNEUSEMENT LA POUSSIERE.
- 2-HUMIDIFIEZ UN CHIFFON DOUX ET PROPRE AVEC DE L'EAU LEGEREMENT SAVONNEUSE.

NE FORCEZ JAMAIS LES RACCORDS. RESSERREZ LES VIS APRES UN CERTAIN TEMPS D'UTILISATION. CONSERVEZ LA NOTICE DE MONTAGE.EN CAS DE PIECE MANQUANTE , CE SERA LE MEILLEUR MOYEN D'EN INFORMER LE MAGASIN.

N'UTILISEZ JAMAIS DES PRODUITS ABRASIFS COMME DE LA LAINE D'ACIER, DU PAPIER DE VERRE, DES SOLVANTS, ETC. NE MOUILLEZ PAS LE MEUBLE ET EVITEZ TOUTE ESPOSITION A UNE HUMIDITE IMPORTANTE.

DEUTSCH

HINWEISE ZUR MONTAGE:

- 1- LESEN SIE AUFMERKSAM DIE MONTAGEANLEITUNG DURCH.
- 2- LOKALISIEREN SIE DIE ZUM MÖBEL GEHÖRENDE TEILE.
- 3- KONTROLLIEREN SIE DIE MITGELIEFERTEN WERKZEUGE.
- 4- RÜSTEN SIE SICH MIT DEN ZUSÄTZLICH BENÖTIGTEN WERKZEUGEN AUS.
- 5- BEREITEN SIE EINEN PLATZ FÜR DIE MONTAGE VOR.

HINWEISE ZUR PFLEGE:

- 1- ENTFERNEN SIE UMSICHTIG DEN ANGESAMMELTEN STAUB.
- 2- VERWENDEN SIE EIN WEICHES UND SAUBERES TUCH UND SCHWACHE SEIFENLAUGE.

FORCIEREN SIE NIEMALS DIE VERBINDUNGEN. ZIEHEN SIE DIE SCHRAUBEN NACH EINER BESTIMMTEN NUTZUNGSZEIT NACH. BEWAHREN SIE DIE MONTAGEANLEITUNG AUF. SOLLTE EIN TEIL FEHLEN IST SIE VON GROSSER WICHTIGKEIT BEI DER NACHBESTELLUNG IM LADEN.

VERWENDEN SIE NIEMALS SCHEUERENDE PRODUKTE WIE STAHLWOLLE, SCHMIRGELPAPIER, LÖSUNGSMITTEL UND DERGL. WASSER UND HOHE FEUCHTIGKEIT SIND SCHÄDLICH FÜR DAS MÖBEL

ITALIANO

CONSIGLI PER IL MONTAGGIO:

- 1- STUDIARE ATTENTAMENTE IL MANUALE DI MONTAGGIO.
- 2- INDIVIDUARE LE PARTI CHE COSTITUISCONO IL MOBILE.
- 3- RACCOGLIERE E CONTROLLARE GLI ATTREZZI IN DOTAZIONE.
- 4- PROCURARSI GLI ATTREZZI NECESSARI.
- 5- PREPARARE UNA ZONA PER IL MONTAGGIO.

CONSIGLI PER LA MANUTENZIONE:

- 1- SPOLVERARE ACCURATAMENTE.
- 2- INUMIDIRE UN PANNO MORBIDO E PULITO CON ACQUA E POCO DETERGENTE.

NON FORZARE MAI LE GIUNTURE. STRINGERE NUOVAMENTE LE VITI DOPO UN CERTO PERIODO D'USO. CONSERVARE IL MANUALE DI MONTAGGIO: SE MANCASSE UN PEZZO SAREBBE COSÌ PIÙ FACILE COMUNICARLO AL RIVENDITORE.

NON USARE MAI PRODOTTI ABRASIVI COME: SPUGNE ABRASIVE, CARTA VETRATA, SOLVENTI, ECC. NON BAGNARE NE' SOTTOPORRE IL MOBILE A FORTE UMIDITÀ.

POTUGUES

CONSELHO PARA A MONTAGEM :

- 1 - ESTUDE ATENTAMENTE O MANUAL DE MONTAGEM.
- 2 - LOCALIZE AS PEÇAS QUE CONSTITUEM O SEU MÓVEL.
- 3 - REUNA E CONTROLE AS FERRAGENS FORNECIDAS.
- 4 - EQUIPE-SE COM AS FERRAMENTAS NECESSÁRIAS.
- 5 - PREPARE UMA ZONA DE MONTAGEM.

CONSELHOS PARA A MANUTENÇÃO :

- 1- RETIRAR A POEIRA COM CUIDADO.
- 2- HUMEDECER UM PANO SUAVE E LIMPO COM ÁGUA LIGEIRAMENTE ENSABOADA.

NUNCA FORCE AS UNIÕES. APORTE OS PARAFUSOS DEPOIS DE DETERMINADO TEMPO DE UTILIZAÇÃO.. CONSERVE O SEU MANUAL DE MONTAGEM, SE FALTAR UMA PEÇA SERIA A MANEIRA MAIS FÁCIL DE A COMUNICAR À LOJA.

NUNCA USE PRODUTOS ABRASIVOS TAIS COMO : LÃ DE AÇO, LIXAS, DISSOLVENTS, ETC.. NÃO MOLAR NEM SUBMETER A GRANDES HUMIDADES, O MÓVEL.

POLSKU

WSKAZÓWKI ODNOSNIE MONTAZU:

1. PRZECZYTAĆ UWAGNIE NINIEJSZE ZALECENIA.
2. ZLOKALIZOWAĆ CZĘŚCI SKŁADOWE MEBLA.
3. ZEBRAC WSZYSTKIE ELEMENTY ŁĄCZĄCE.
4. ZAOPATRZYĆ SIĘ W NIEZBEDNE NARZĘDZIA.
5. PRZYGOTOWAĆ ODPOWIEDNIE MIEJSCA NA MONTAZ.

WSKAZÓWKI ODNOSNIE KONSERWACJI:

1. ODKURZAC OSTROZNIE.
2. W TYM CELU ZWILŻYC CZYSTĄ MIEKKĄ SZMATKĘ W SŁABYM ROZTWORZE WODY Z MYDLEM.

NIE DOCISKAC NA SIŁE ELEMENTÓW ŁĄCZĄCYCH. DOKRECIĆ SRUBY PO UPŁYWIE PEWNEGO CZASU. ZACHOWAĆ INSTRUKCJE MONTAZOWE; W RAZIE BRAKU JAKIEJS CZĘŚCI, UŁATWIA ONE KONTAKT ZE SPRZEDAWCĄ.

NIE NALEŻY NIGDY UŻYWAĆ ŚRODKÓW SZORUJĄCYCH, TAKICH JAK WELNA STAŁOWA, PAPIER SCIERNY, ROZPUSZCZALNIKI ITP. NIE MOCZYĆ ANI NIE PODDAWAĆ MEBLA DZIAŁANIU DUŻEJ WILGOTNOŚCI.

ENGLISH

ASSEMBLY ADVICE:

- 1- STUDY THE ASSEMBLY MANUAL CAREFULLY.
- 2- LOCATE THE PARTS THAT COMPRISE YOUR FURNITURE ITEM.
- 3- ORGANISE AND CHECK THE FITTINGS SUPPLIED.
- 4- HAVE THE NECESSARY TOOLS TO HAND.
- 5- PREPARE AN ASSEMBLY AREA.

MAINTENANCE ADVICE:

- 1- REMOVE DUST CAREFULLY.
- 2- MOISTEN A SOFT, CLEAN CLOTH WITH SLIGHTLY SOAPY WATER.

DO NOT FORCE ANY OF THE JOINTS. TIGHTEN THE SCREWS AFTER HAVING USED THE FURNITURE FOR SOME TIME. KEEP YOUR ASSEMBLY MANUAL. IF ANY PART IS MISSING, IT WILL HELP YOU TO LET THE SHOP KNOW.

NEVER USE ABRASIVE PRODUCTS SUCH AS STEEL WOOL, SANDPAPER, ETC. DO NOT WET THE FURNITURE OR KEEP IT IN A VERY DAMP PLACE.