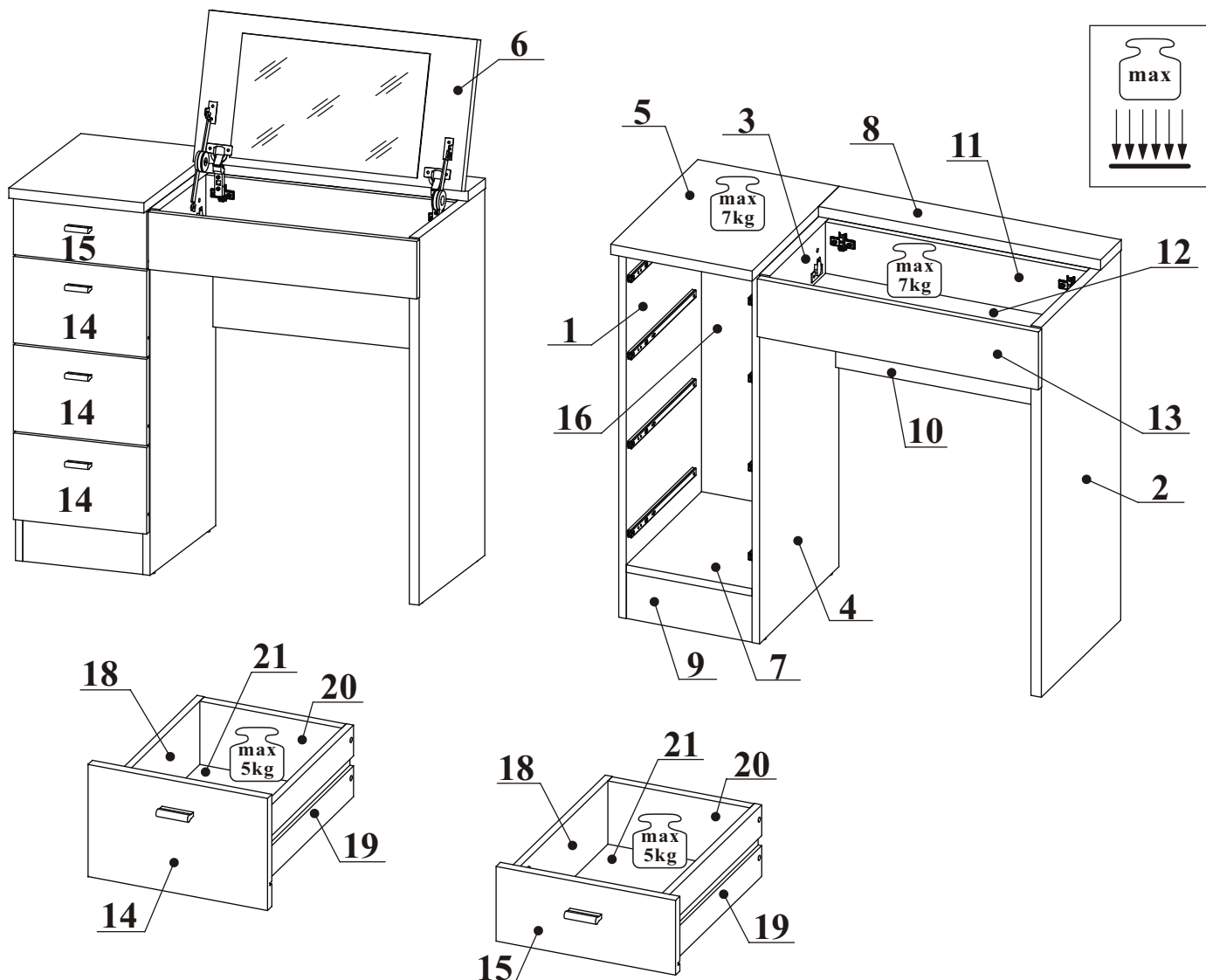
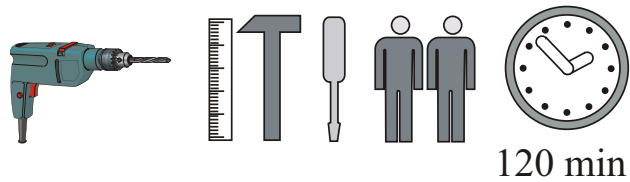


MAKE UP

36-109-__-6

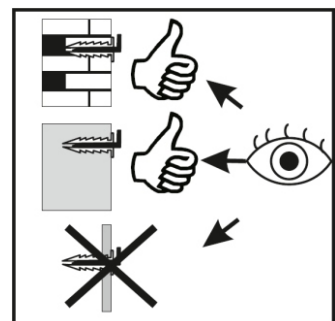
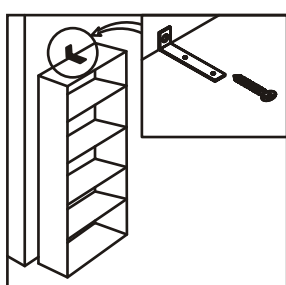
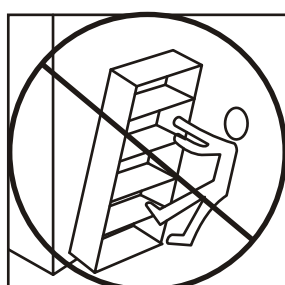
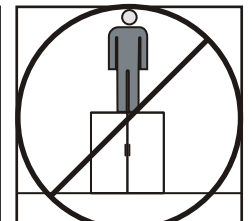
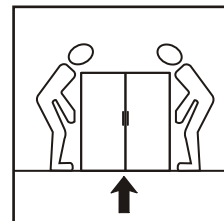
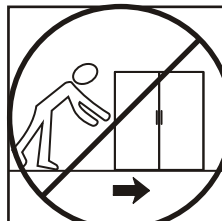
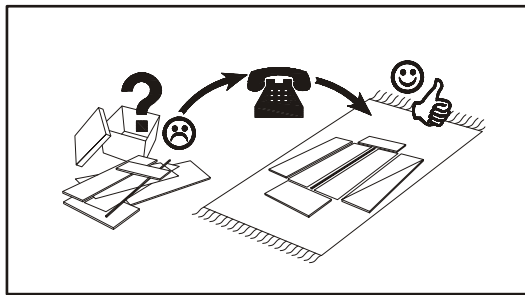
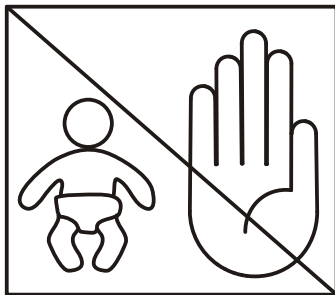
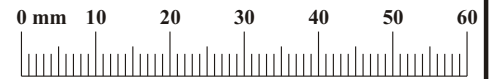


NO	Dim.		Col.-No	Qty
1	798	383	1	1
2	798	383	1	1
3	383	111	1	1
4	798	383	1	1
5	301	420	1	1
6	598	317	1	1
7	268	363	1	1
8	601	100	1	1
9	268	100	1	1
10	578	250	1	1
11	556	111	1	1
12	578	367	1	1
13	599	126	1	1
14	297	189	1	3
15	297	126	1	1
16	704	280	1	1
18	350	120	1	4
19	350	120	1	4
20	235	106	1	4
21	355	245	1	4



MAKE UP 36-109-__-6

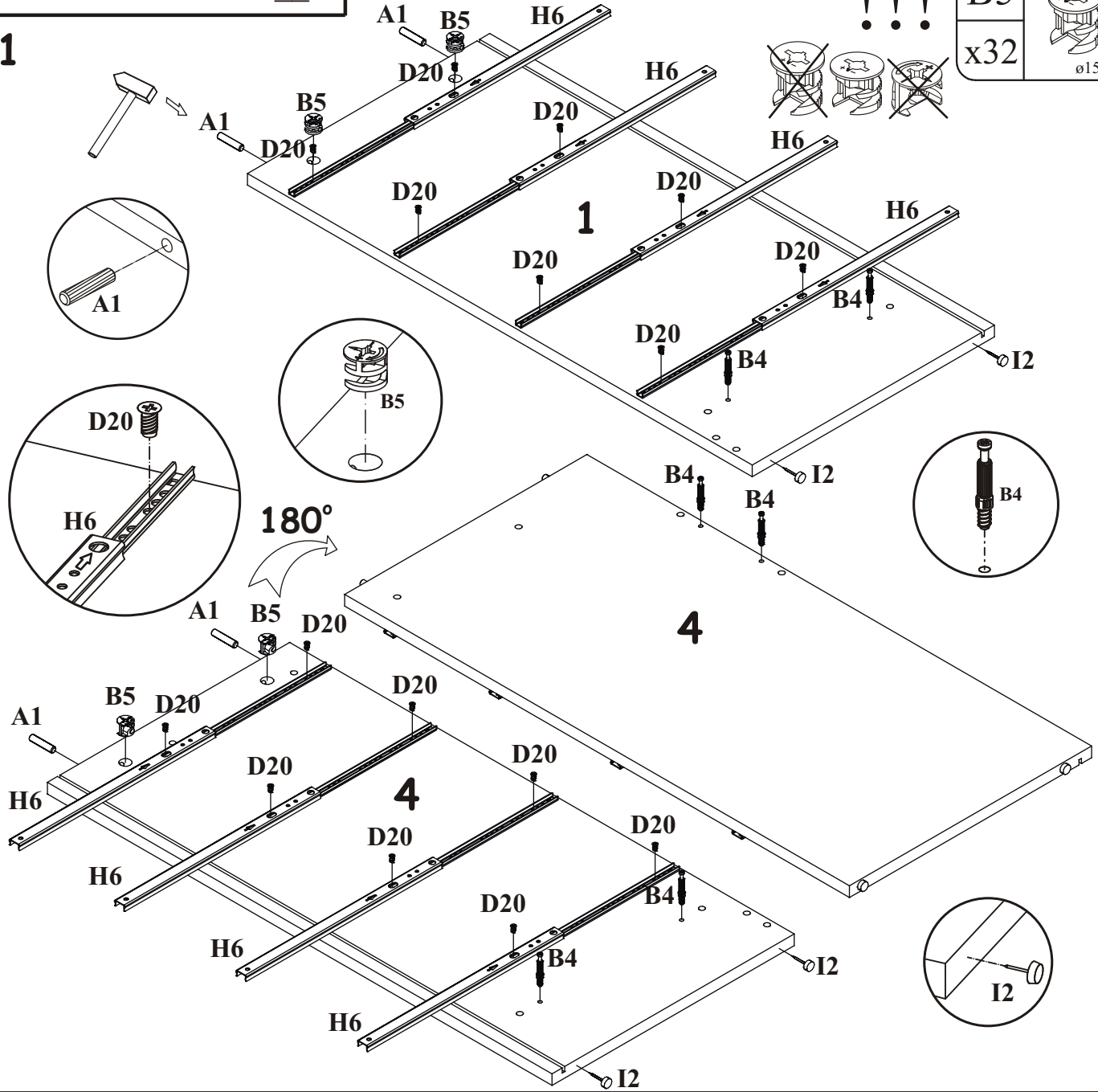
A1 x40 ø8x36	B4 x32	B5 x18 ø15x12	B7 x8 Ø15x10,3	B16 x6 Ø15x16	G5 x24
H6 x4 L-342mm	D20 x16 ESØ6x9,5	D18 x8 M4x9	E4 x2 H=2	E10 x2	G8 x8 Ø20
UP13 x15 UPØ3x16	SFD x2	UP14 x8 UPØ3,5x13	S1 x11	B11 x16 Ø7x50	G4 x16
KL x4 L-64mm.	UP6 x8 UPØ4x30	KM1 x1	D10 x8 USØ3,5x13	B81 x2 M6x39-45 Ø8	I2 x6
L1 x1	KR1 x1	G2 x1			



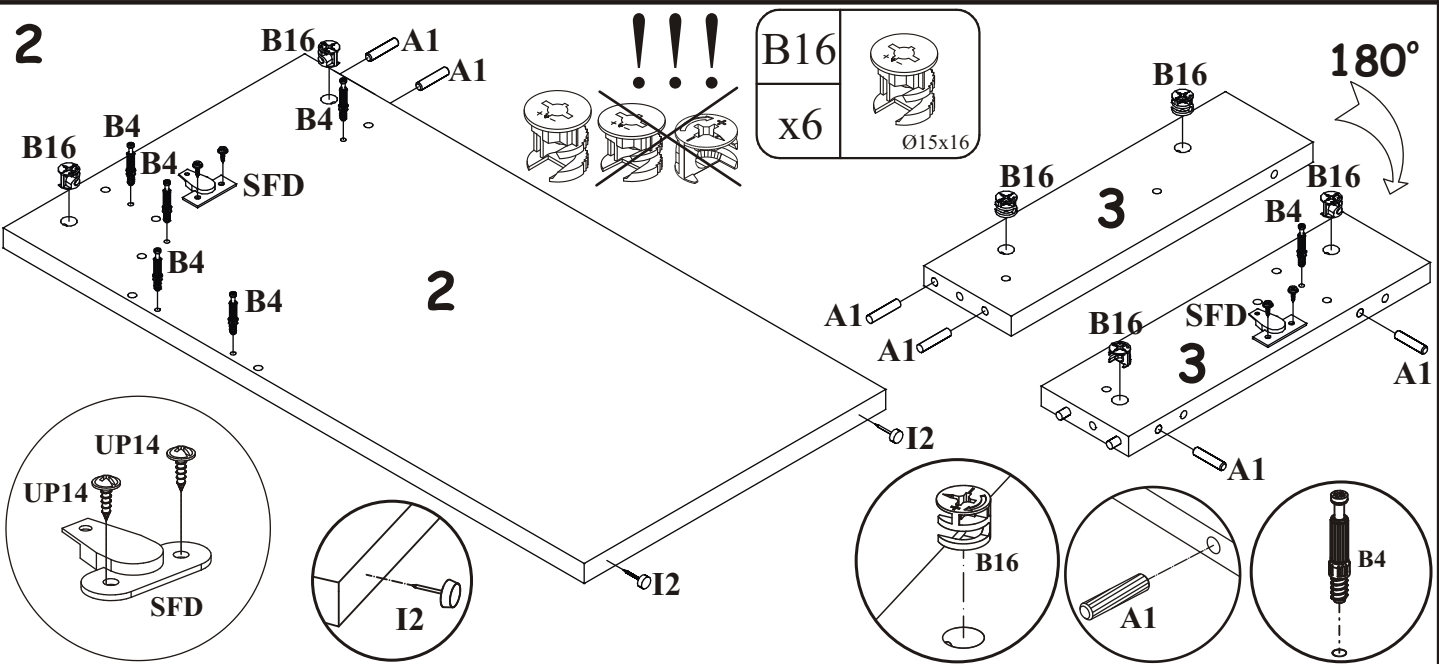


B5	
x32	ø15x12

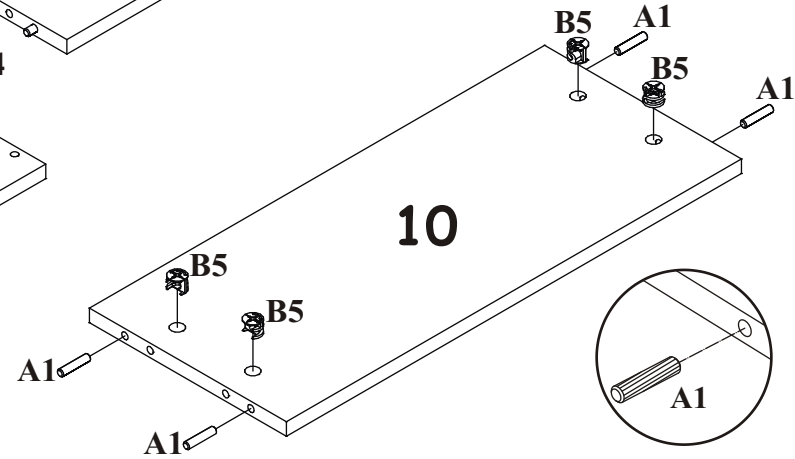
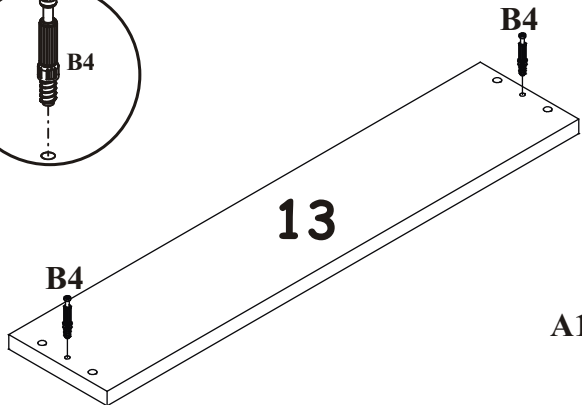
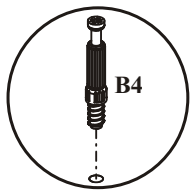
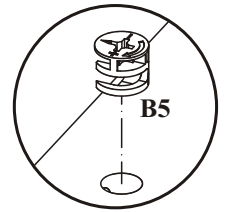
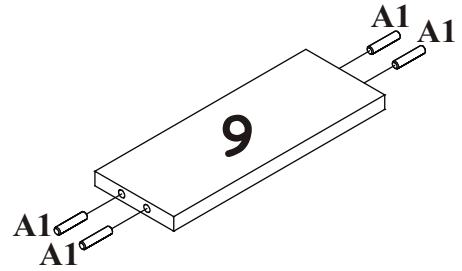
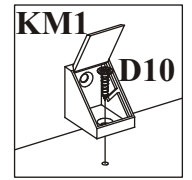
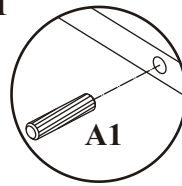
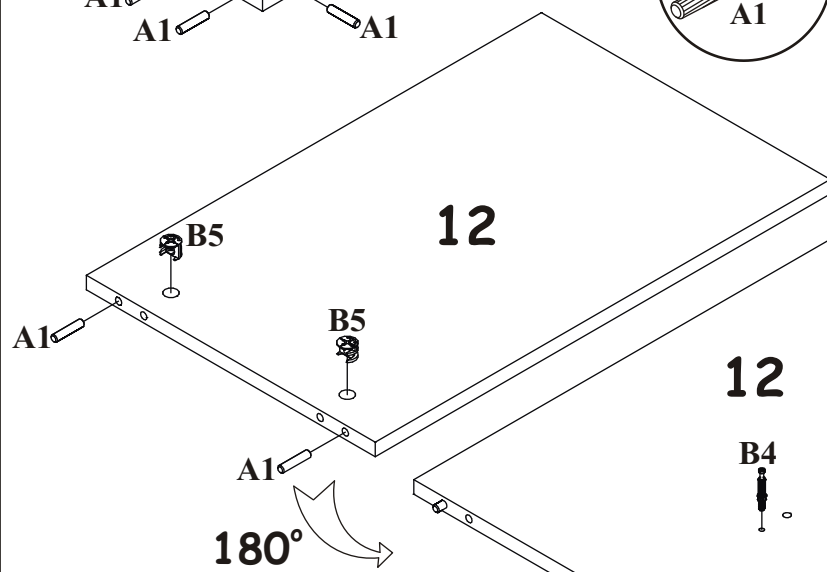
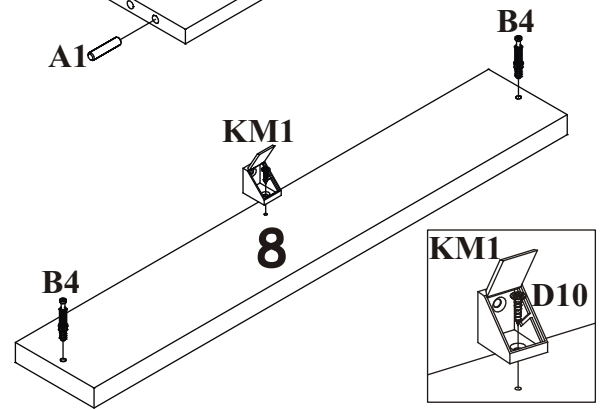
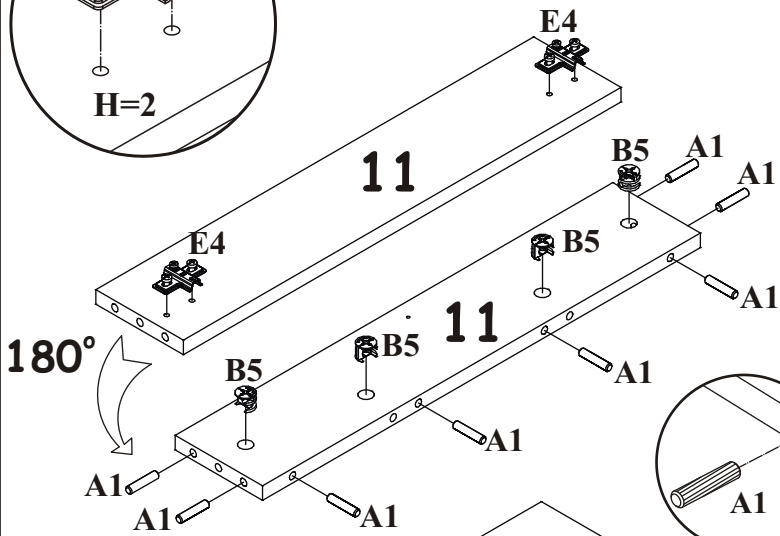
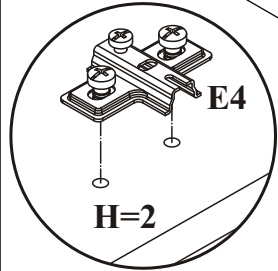
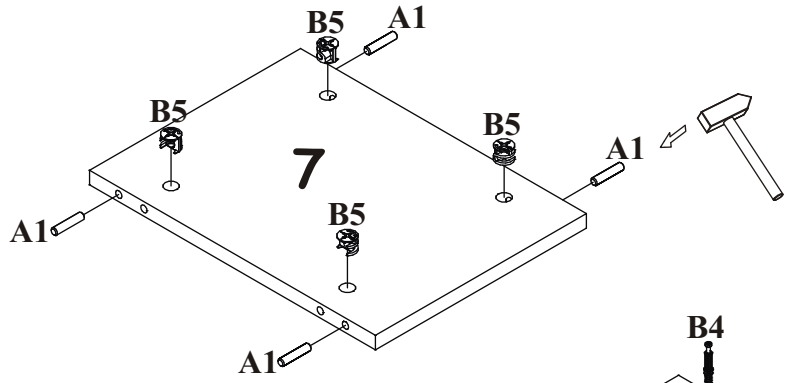
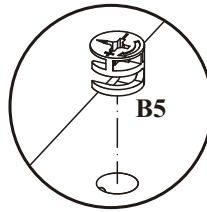
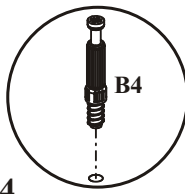
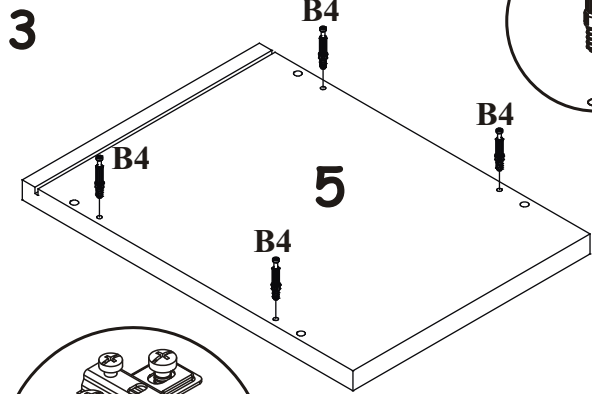
1



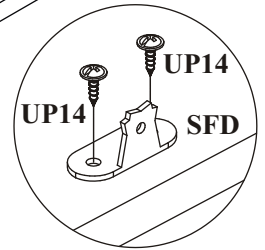
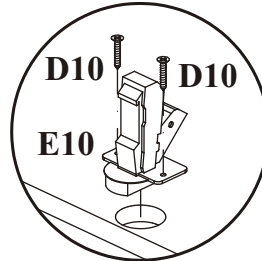
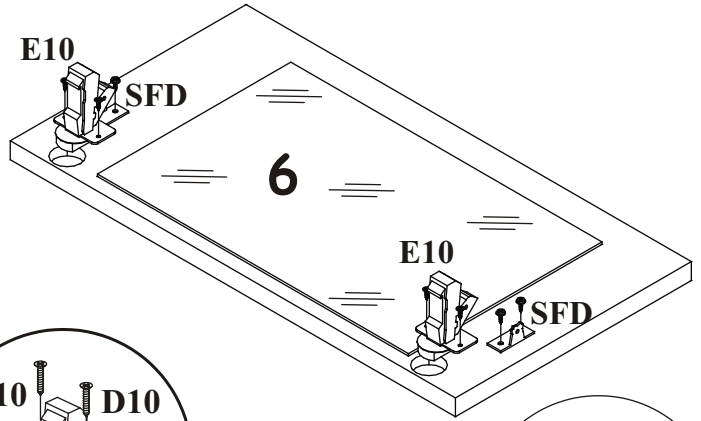
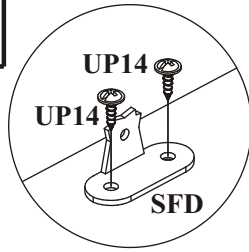
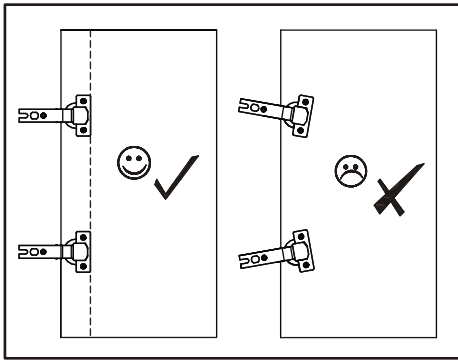
2



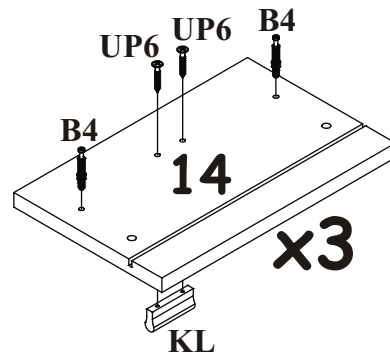
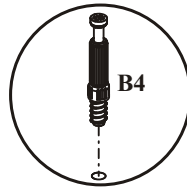
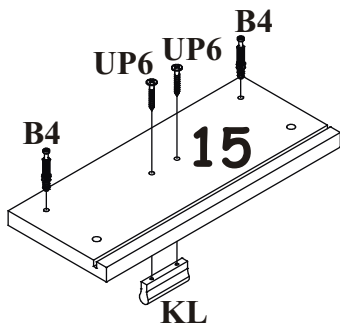
B5
x32



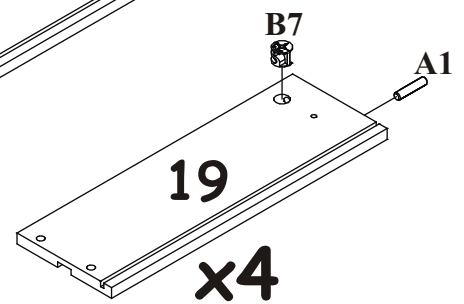
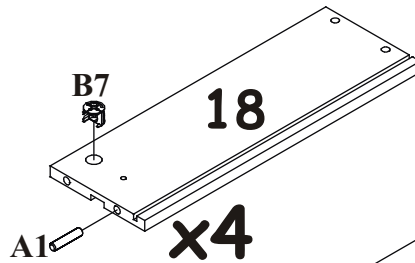
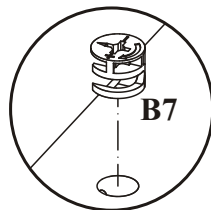
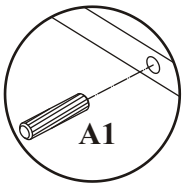
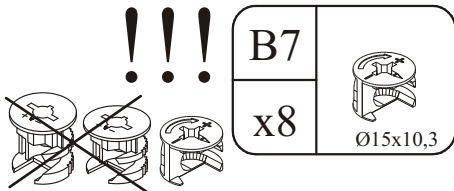
4



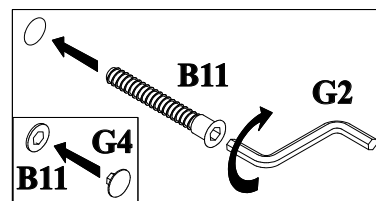
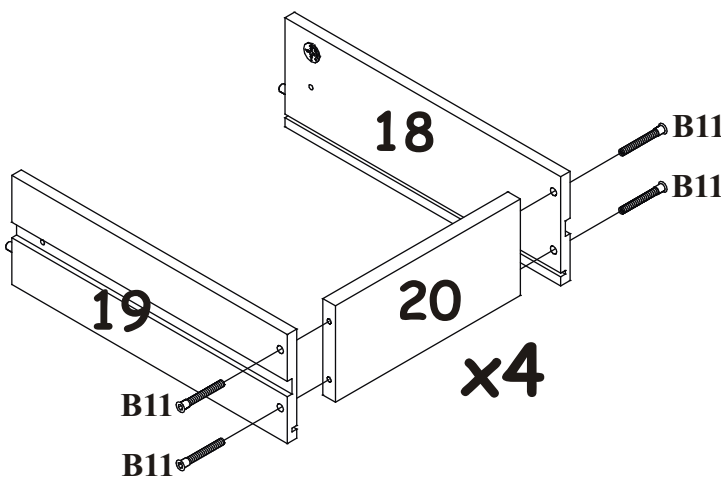
5



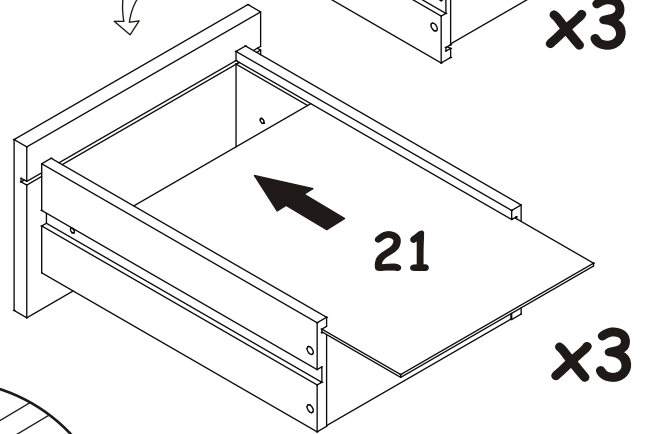
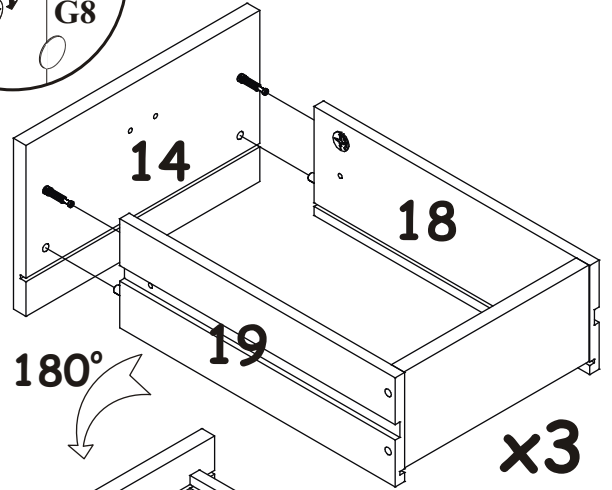
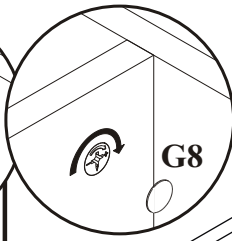
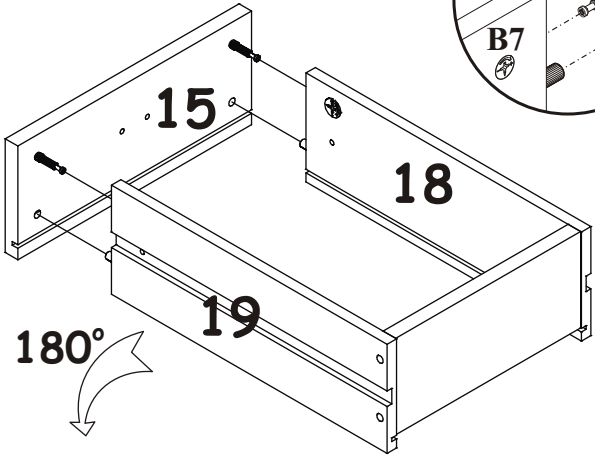
6



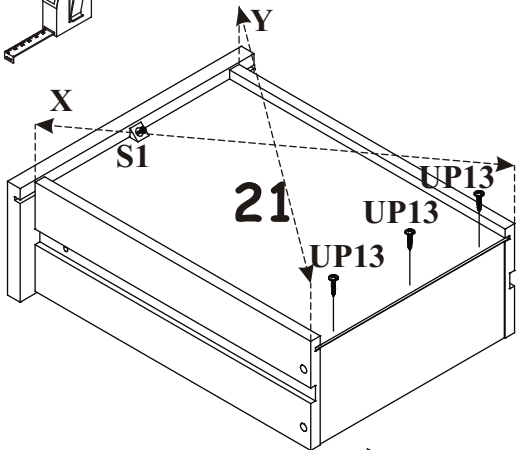
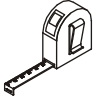
7



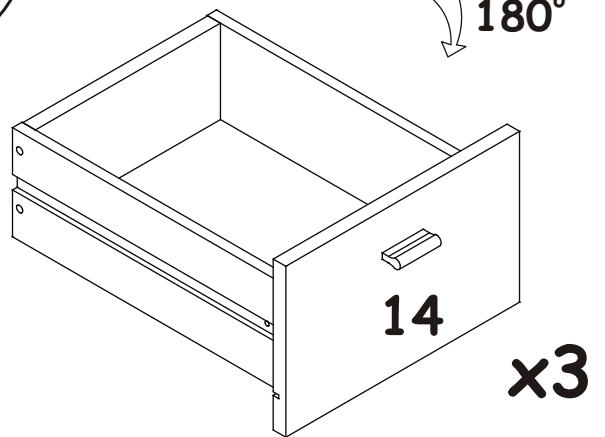
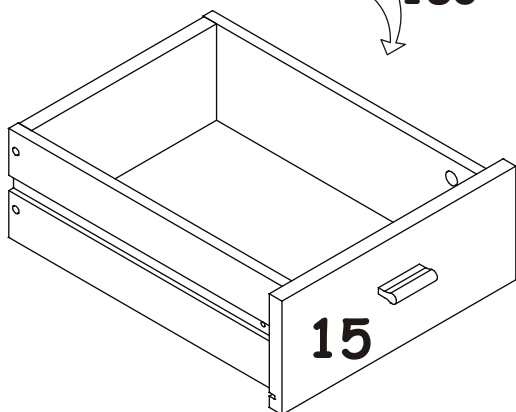
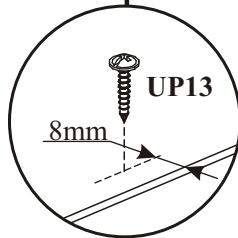
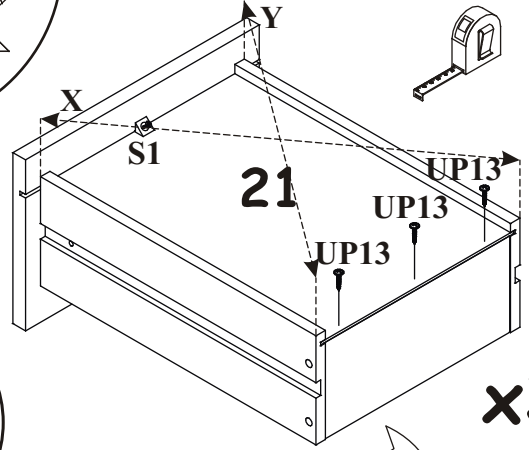
8



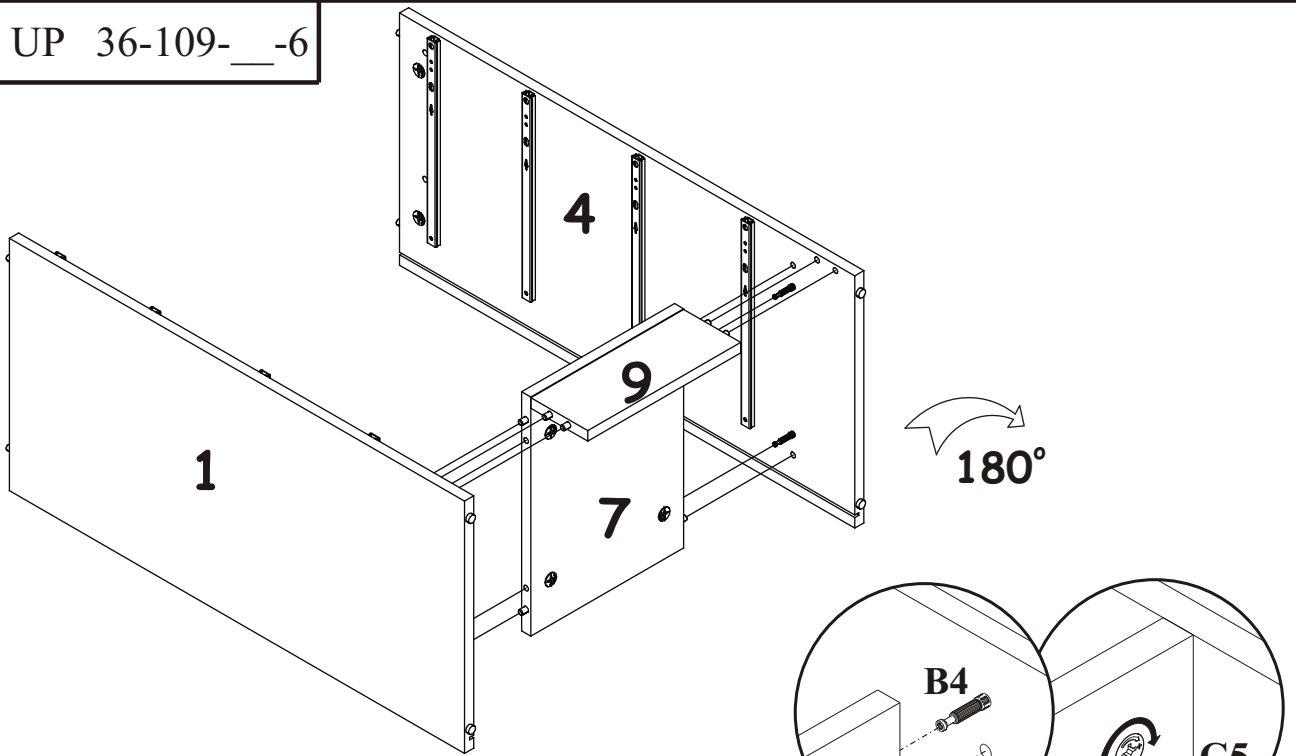
X=Y 90°



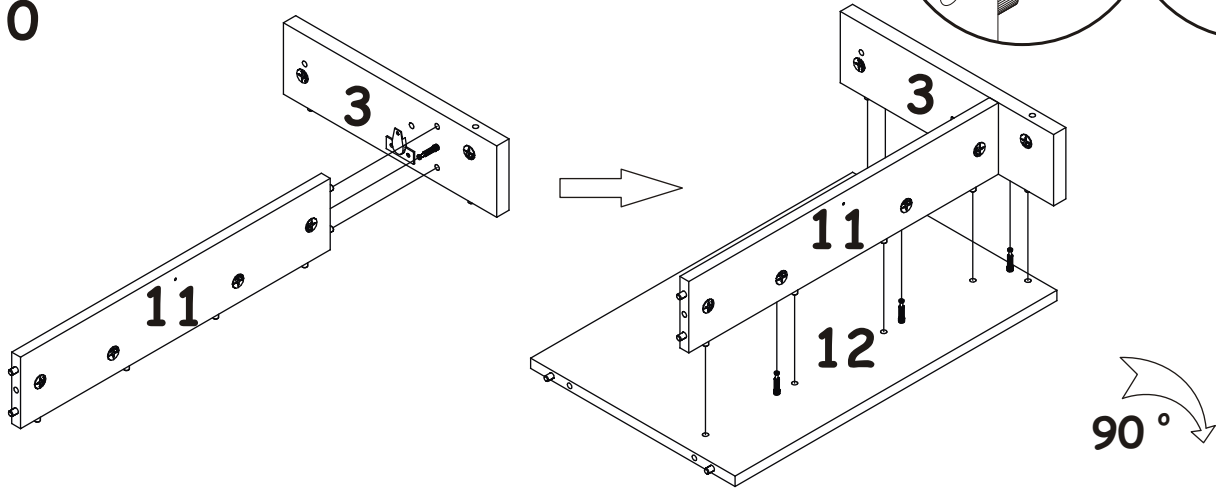
X=Y 90°



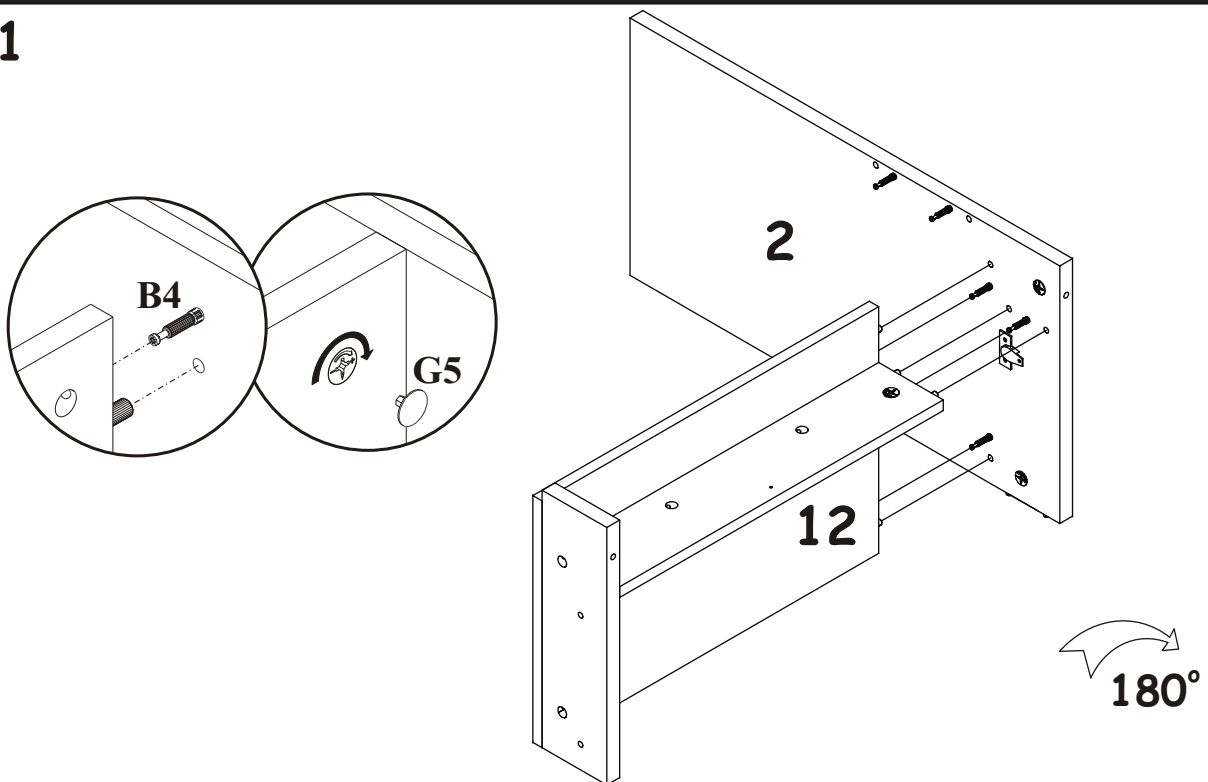
9



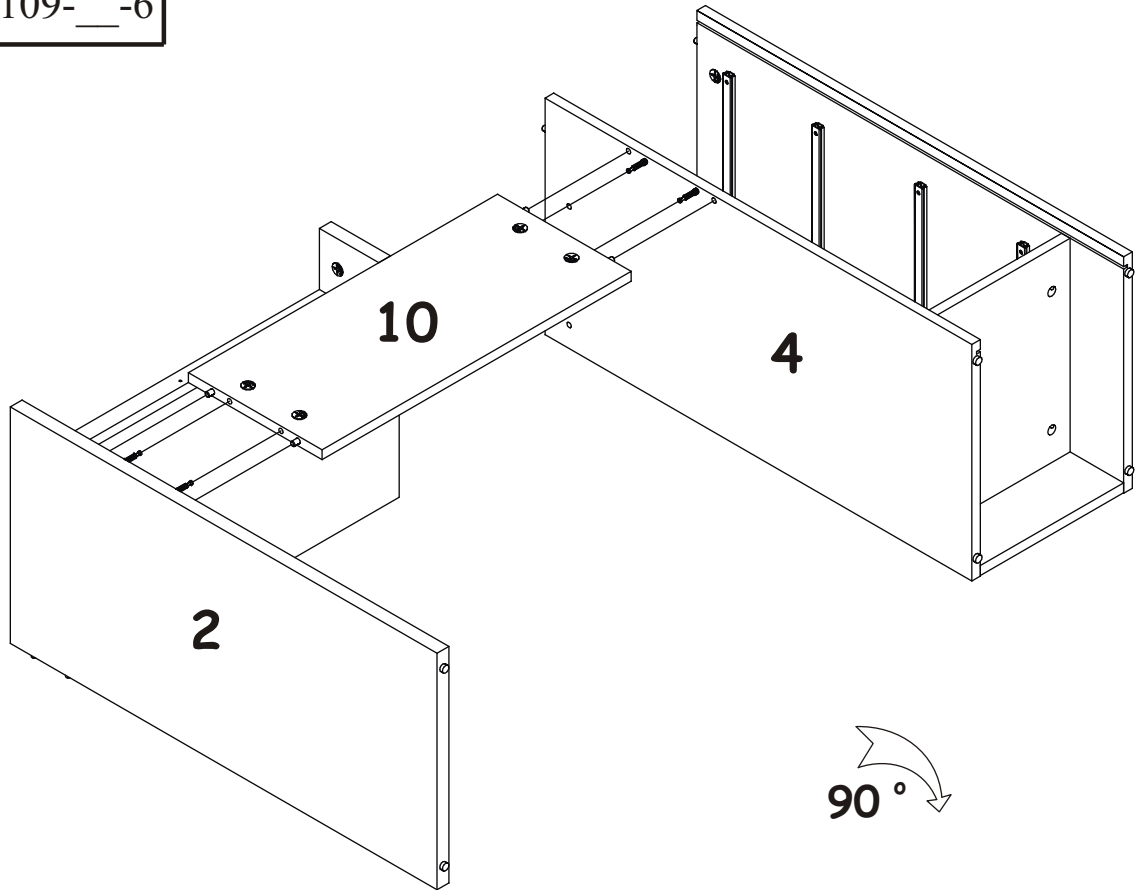
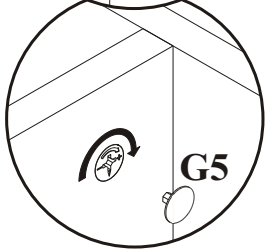
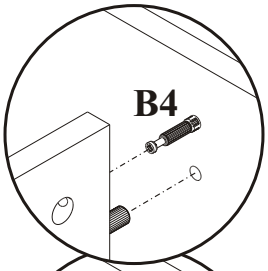
10



11

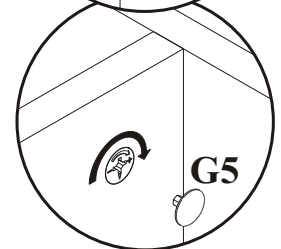
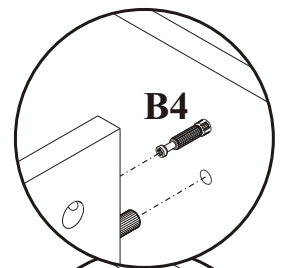
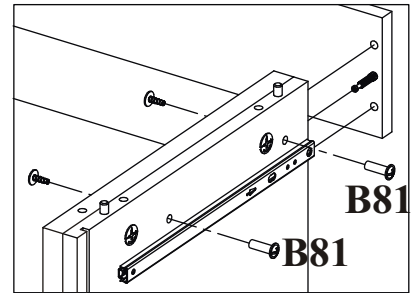
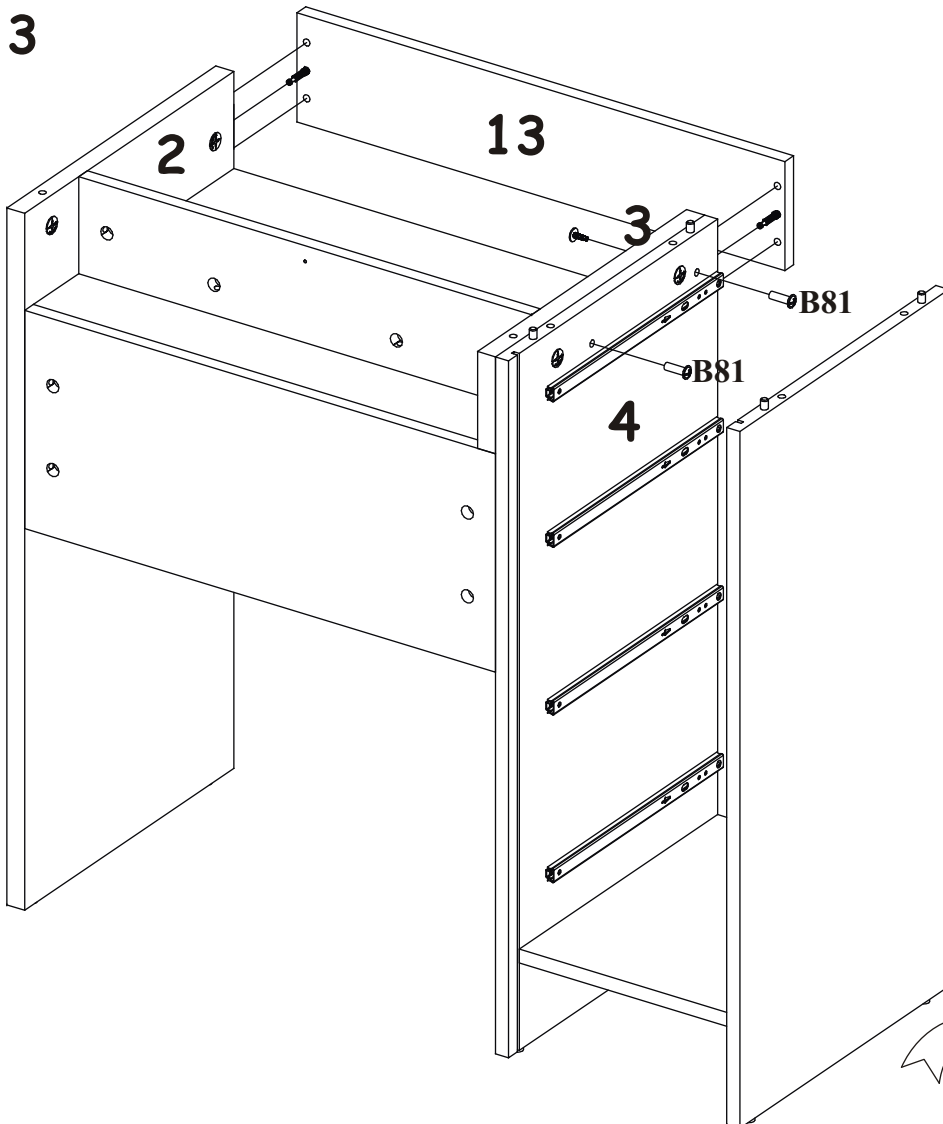


12



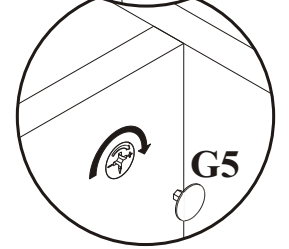
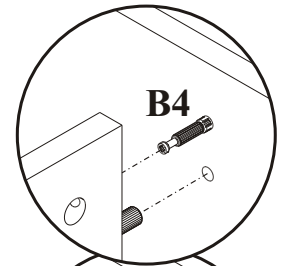
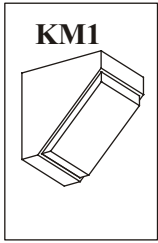
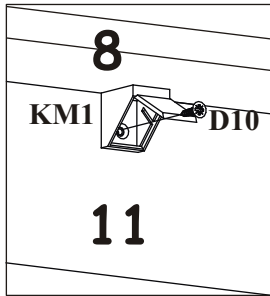
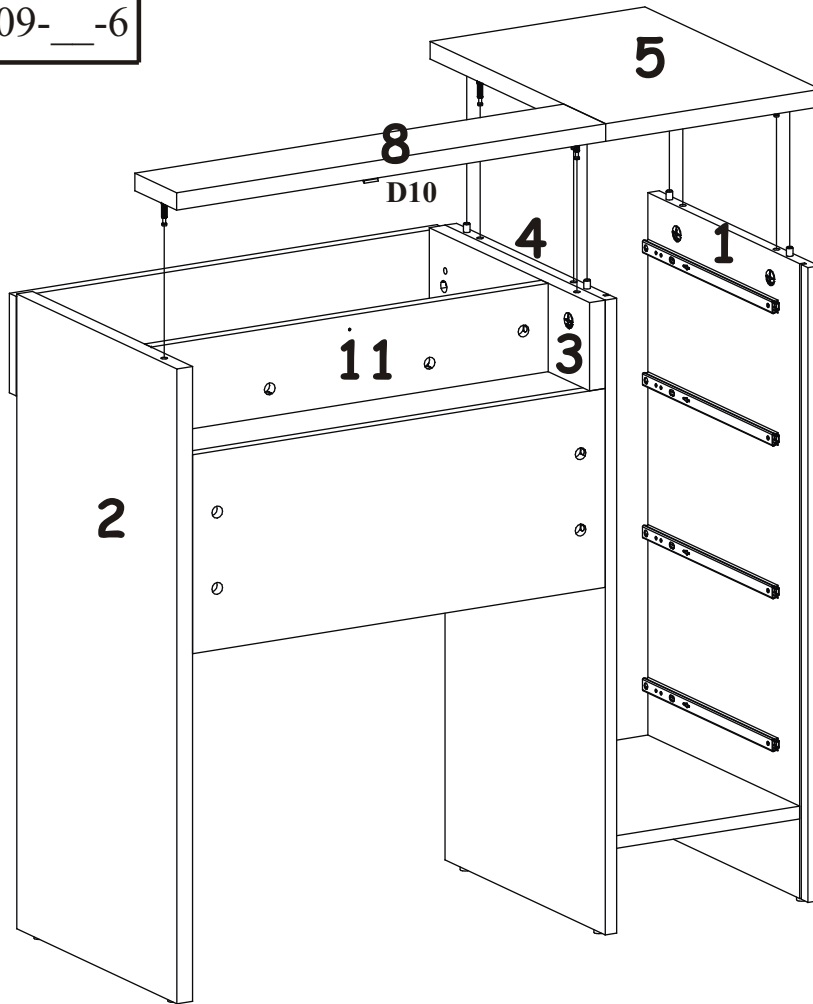
90°

13

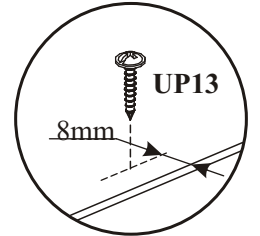
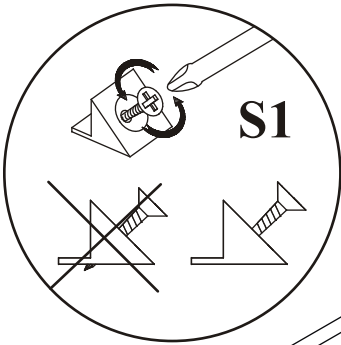
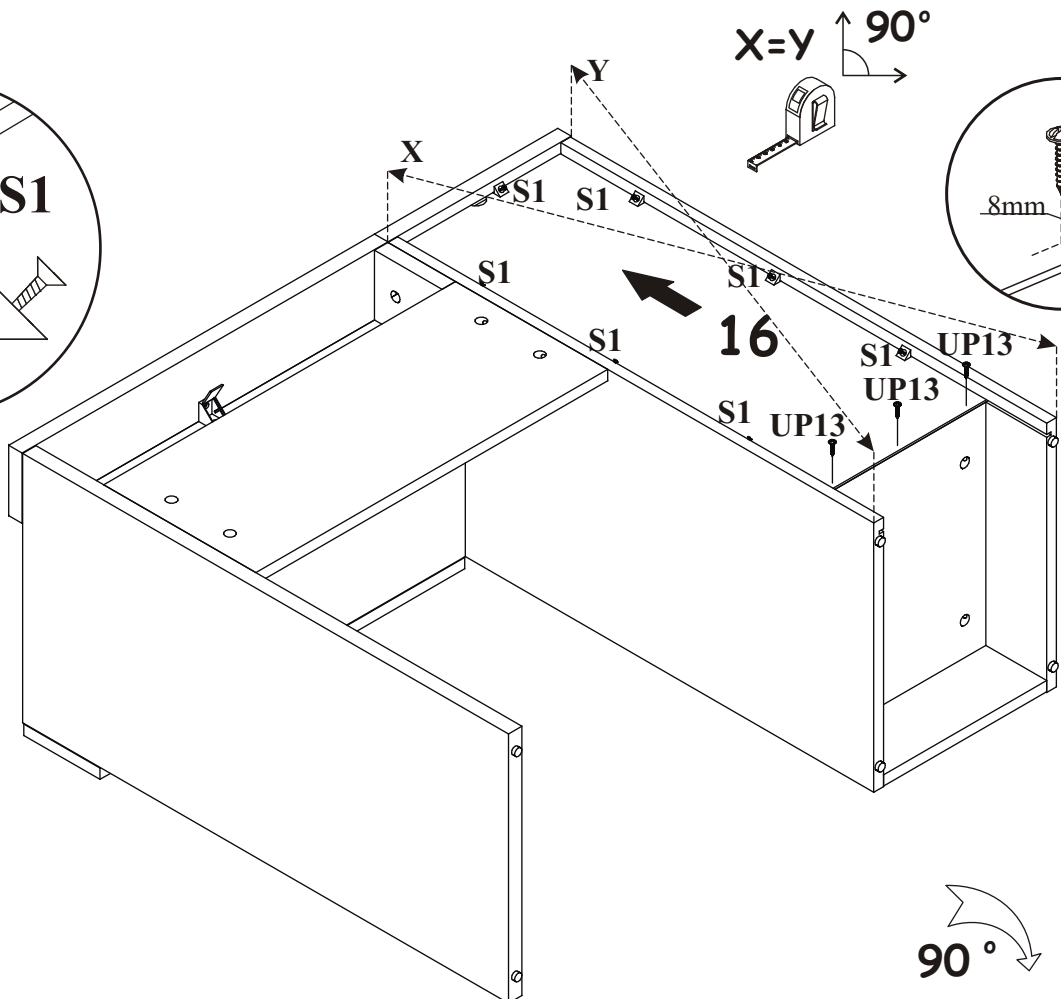


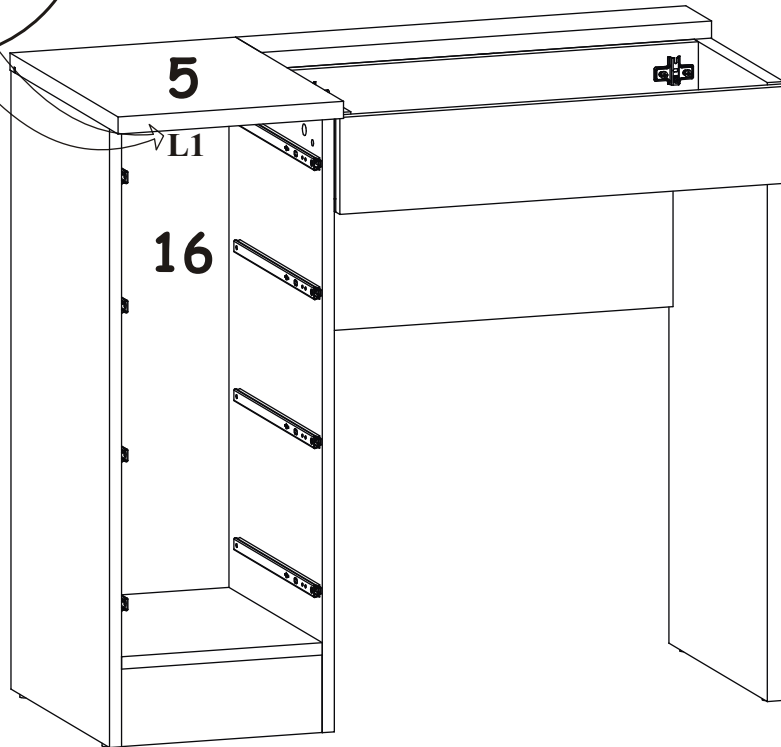
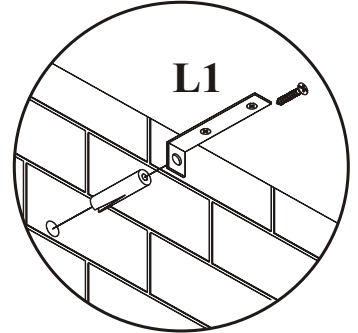
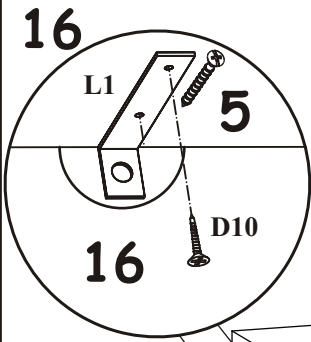
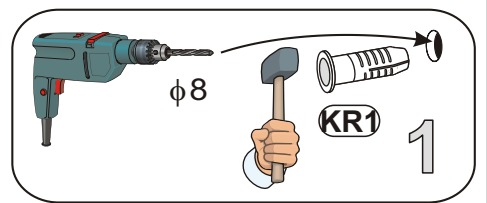
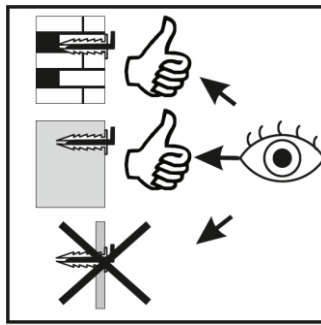
90°

14

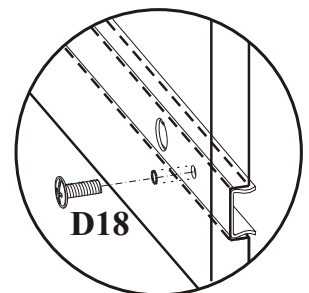
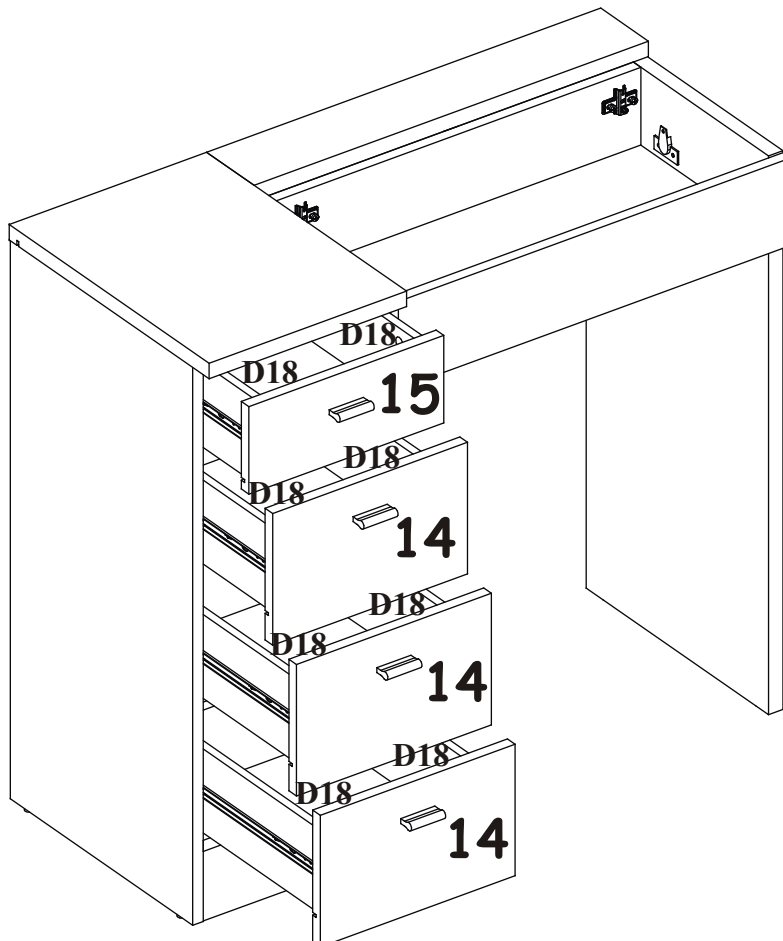


15

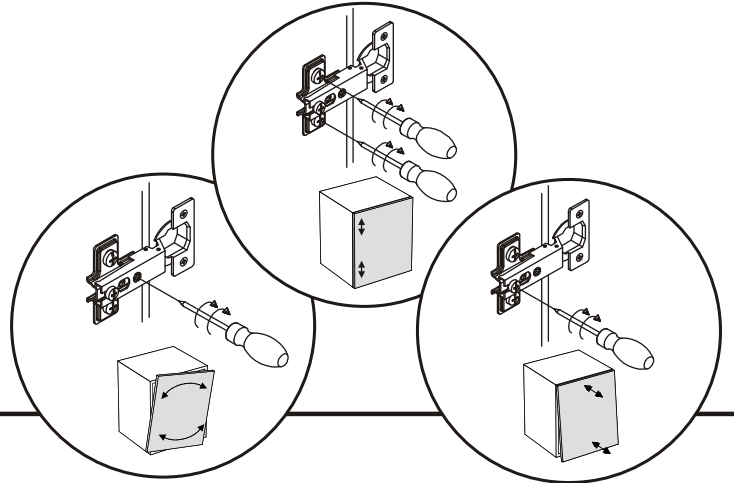
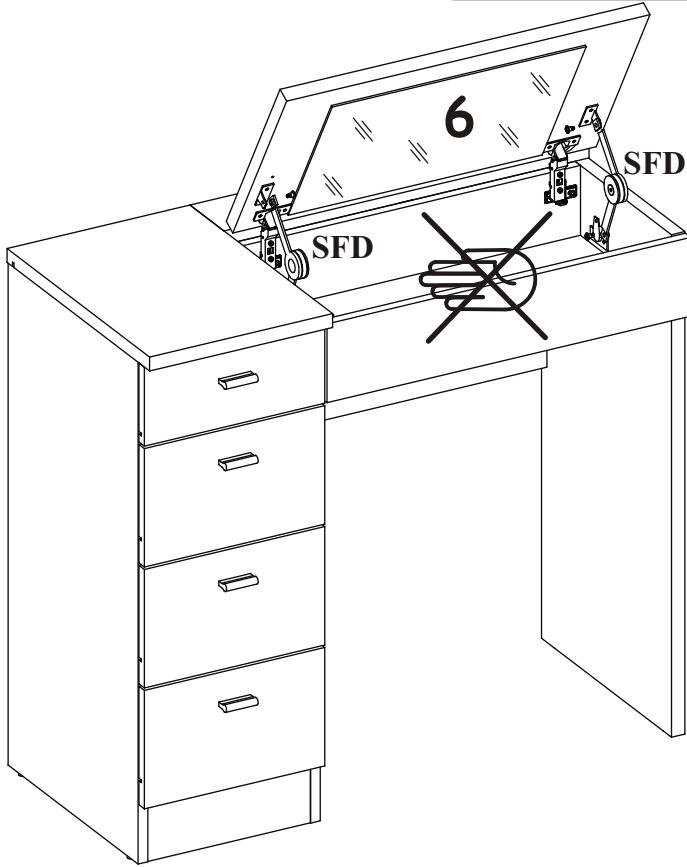
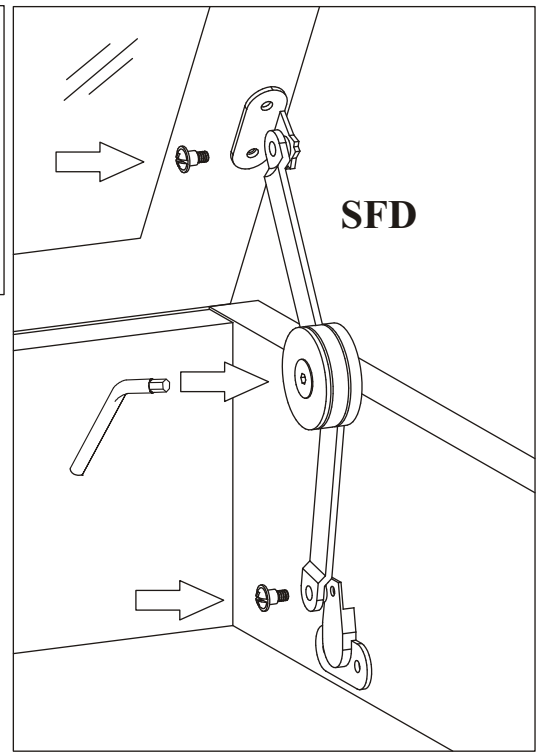
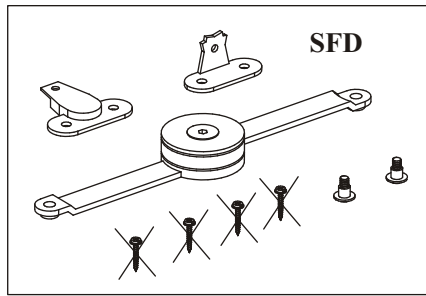




17



18



19

