



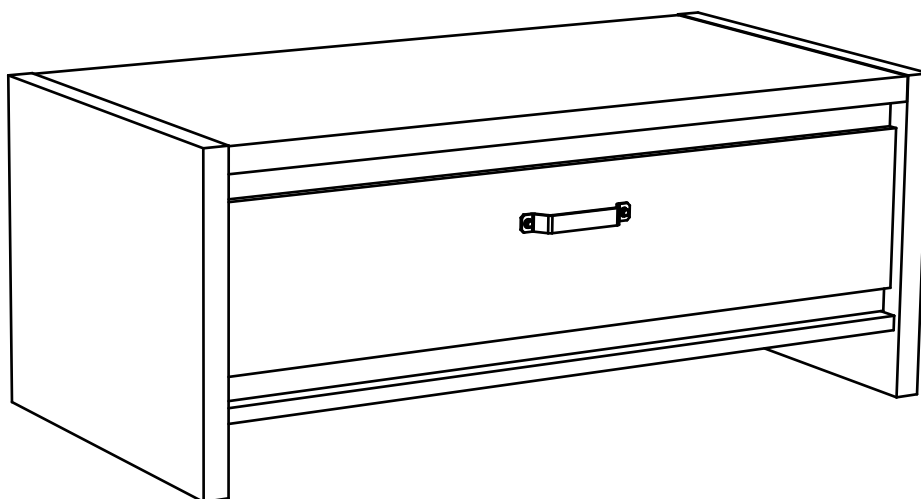
44 Avenue Paul Girard  
10500 DIENVILLE  
FRANCE  
www.sciae.com

# MALT

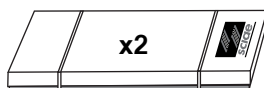
INDICE C - 04/04/2022  
MALT 0123 TABLE BASSE 1ABATTANT N°12 Réf: 21SC2930

MALT 0123 EAN: 3102000112268

**NOTICE DE MONTAGE**  
ASSEMBLING INSTRUCTIONS  
MONTAGEANLEIUNG  
MANUAL DE MONTAJE  
MONTAGEVOORSCHRIFT  
INSTRUÇÕES DE MONTAGEM  
ISTRUZIONI DI MONTAGGIO  
ИНСТРУКЦИЯ ПО СБОРКЕ  
Naputci za montažu



1H15



Package 1: 32 Kg  
Package 2: 26.5 Kg



**F** POUR L'APRES-VENTE, RETOURNEZ AU MAGASIN AVEC CETTE NOTICE

**GB** FOR THE AFTER SALES, GO BACK TO THE SHOP WITH THIS ASSEMBLY INSTRUCTION

**D** WENDEN SIE SICH BITTE AN IHREN HANDLER UND GEBEN SIE IHM DIE KENNUMMER DES MOBELS UND DIE TEILNUMMER

**E** EN CASO DE SERVICIO POST-VENTA DEBEN DE VOLVER A LA TIENDA CON LAS INSTRUCCIONES DE MONTAJE

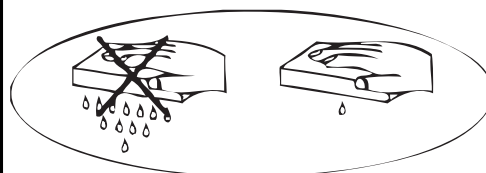
**NL** VOOR SERVICE NA VERKOOP, GA NAAR UW LEVERANCIER MET DEZE MONTAGE HANDLEIDING

**P** PARA O POS VENDA, VOLTE A LOJA COM ESTA FOLHA

**I** SERVIZIO POST VENDITA: E NECESSARIO PRESENTARSI SUL PUNTO VENDITA CON QUESTE ISTRUZIONI DI MONTAGGIO

**RU** ДЛЯ ПОСЛЕПРОДАЖНОГО ОБСЛУЖИВАНИЯ ПРОСЬБА ОБРАТИТЬСЯ В МАГАЗИН ПРЕДЪЯВИВ НАСТОЯЩУЮ ИНСТРУКЦИЮ ПО СБОРКЕ

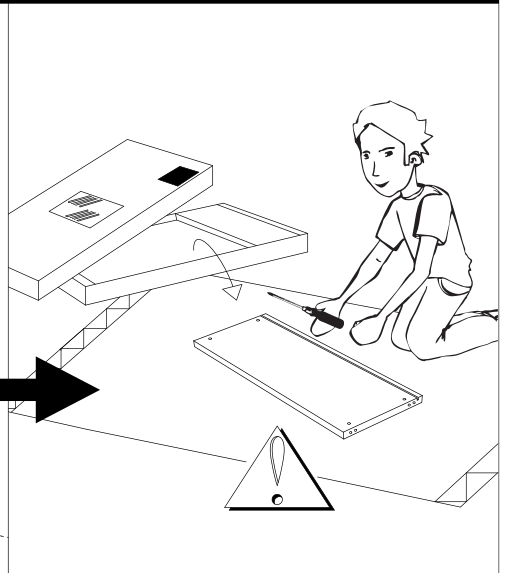
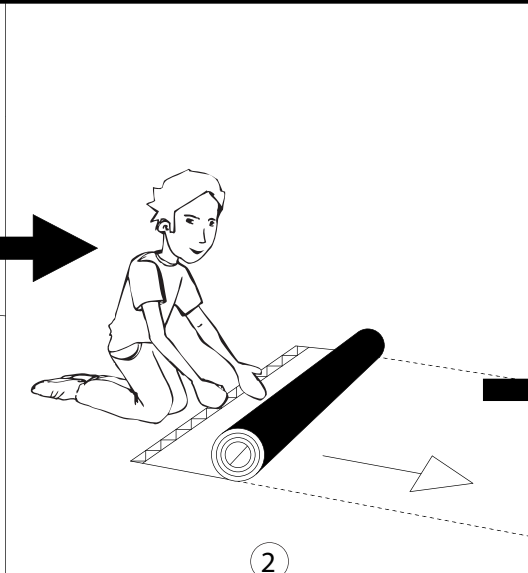
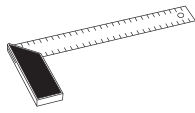
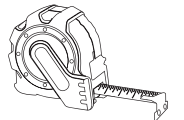
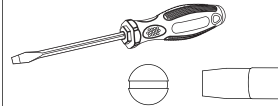
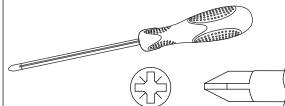
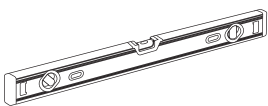
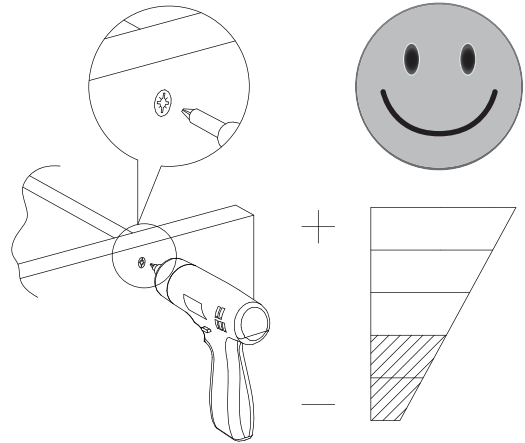
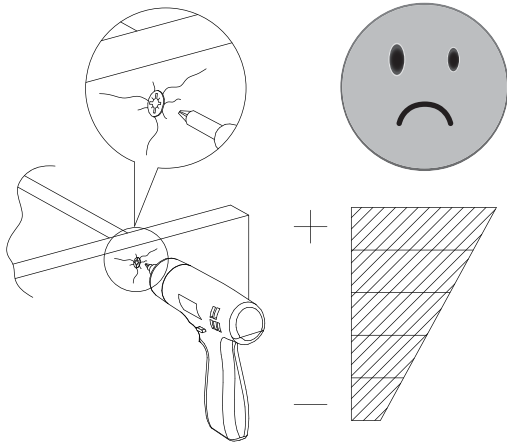
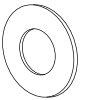
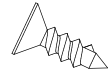
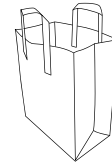
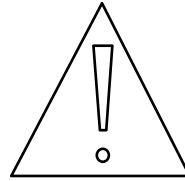
**HR** U SLUČAJU REKLAMACIJE, VRATITE SE NA PRODAJNO MJESTO S OVIM UPUTAMA ZA MONTAŽU

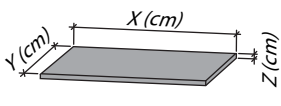
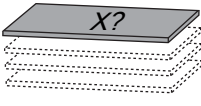
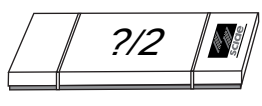




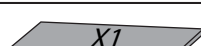
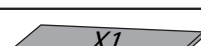

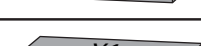



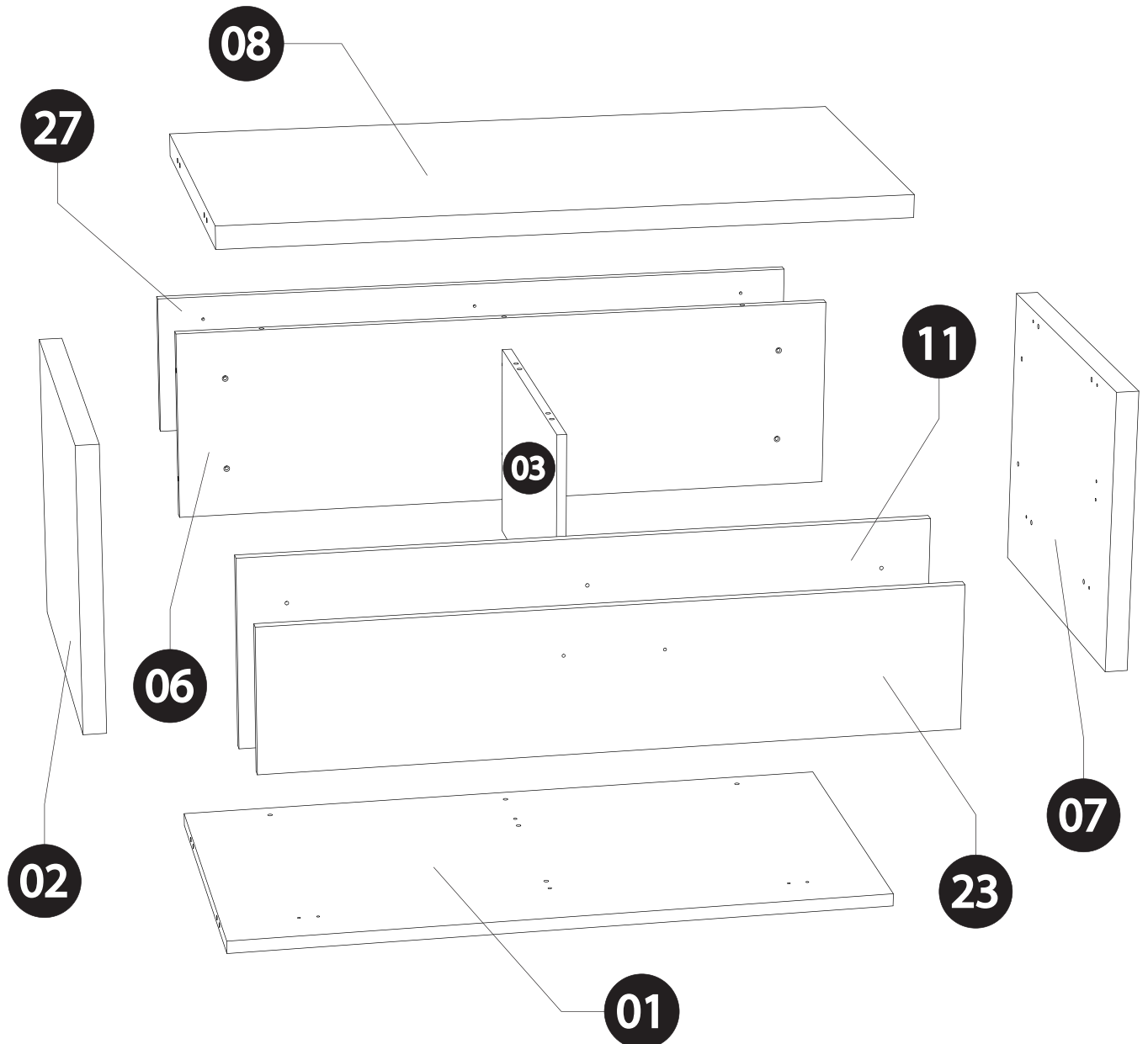
	+40°C +104°F	
	HYGROMETRIE HYGROMETRY 40%-65%	
	+15°C +59°F	

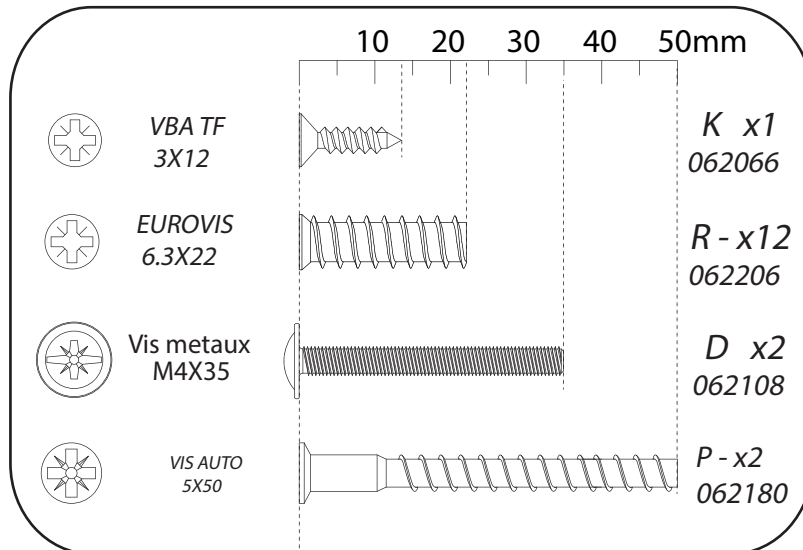
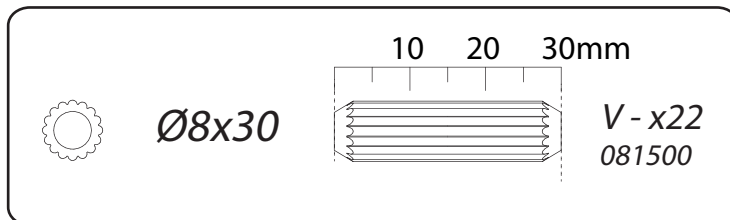
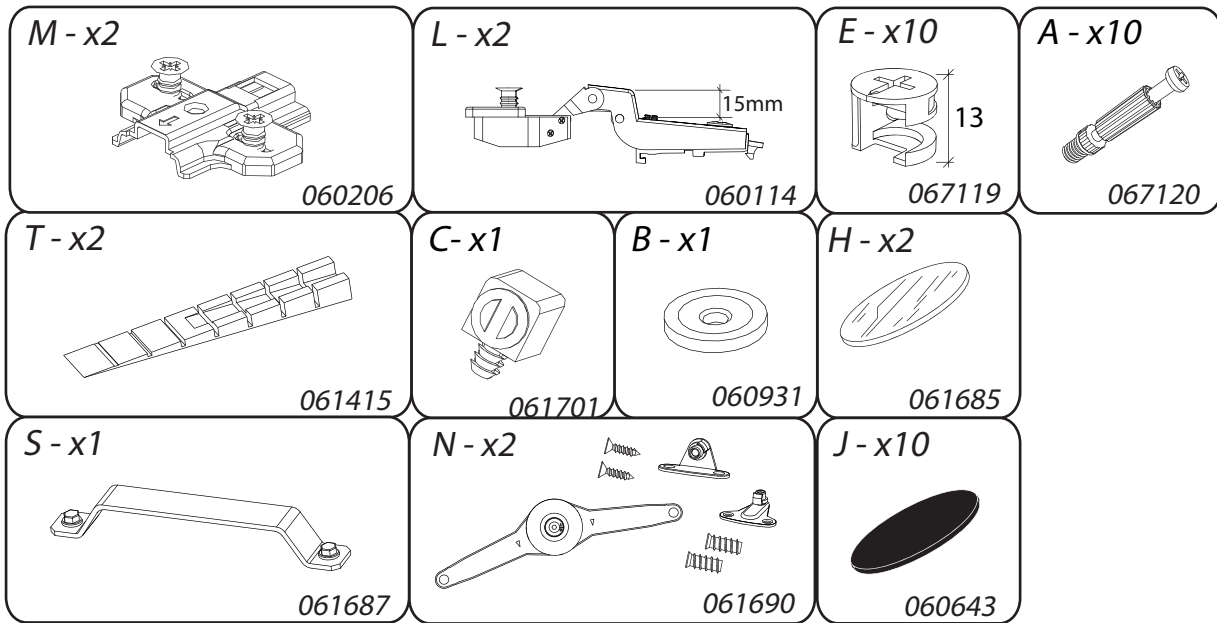

1 an  
1 year

OK

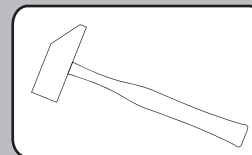
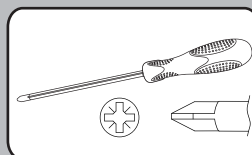
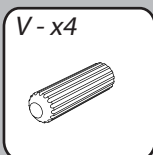
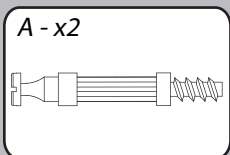
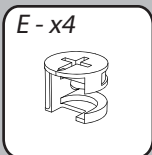


<i>DESIGNATION</i>		N°		
Dessous	112.4 x 57.4 x 2.2	1		2
Côté gauche	48.6 x 60 x 3.8	2		1
Séparation	32.5 x 49.2 x 1.6	3		1
Panneau arrière fixe	112.4 x 32.5x 1.6	6		1
Côté droit	48.6 x 60 x 3.8	7		1
Dessus	112.4 x 59.8 x 3.8	8		2
Abattant	111.8 x 31.8 x 1.6	11		1
Px d'habillage d'abattant	111.7 x 24.1 x 1.6	23		1
Px d'habillage arrière	111.7 x 24.1 x 1.6	27		1

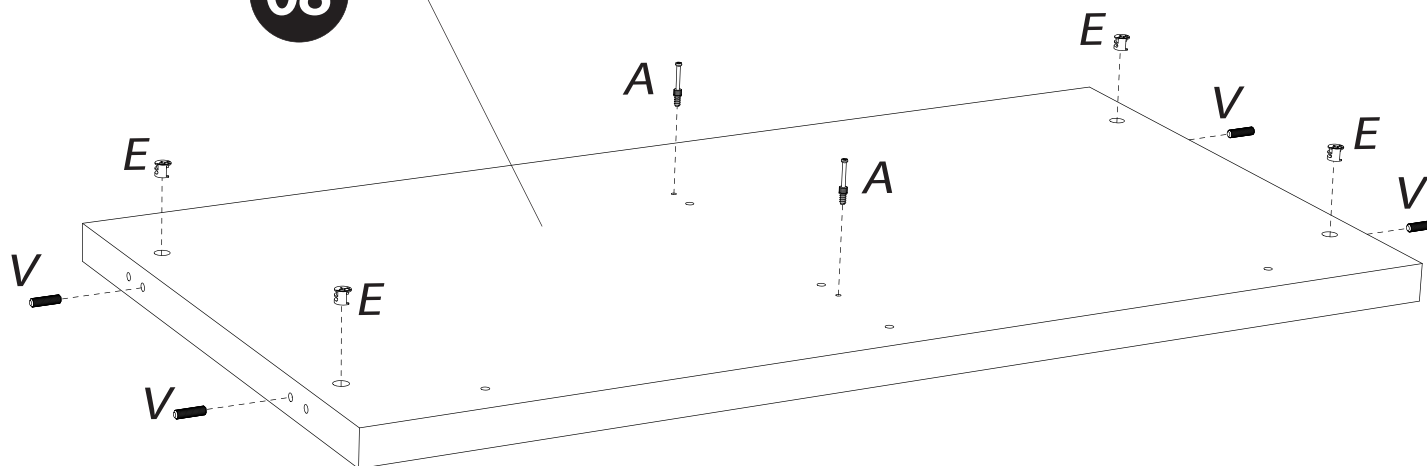




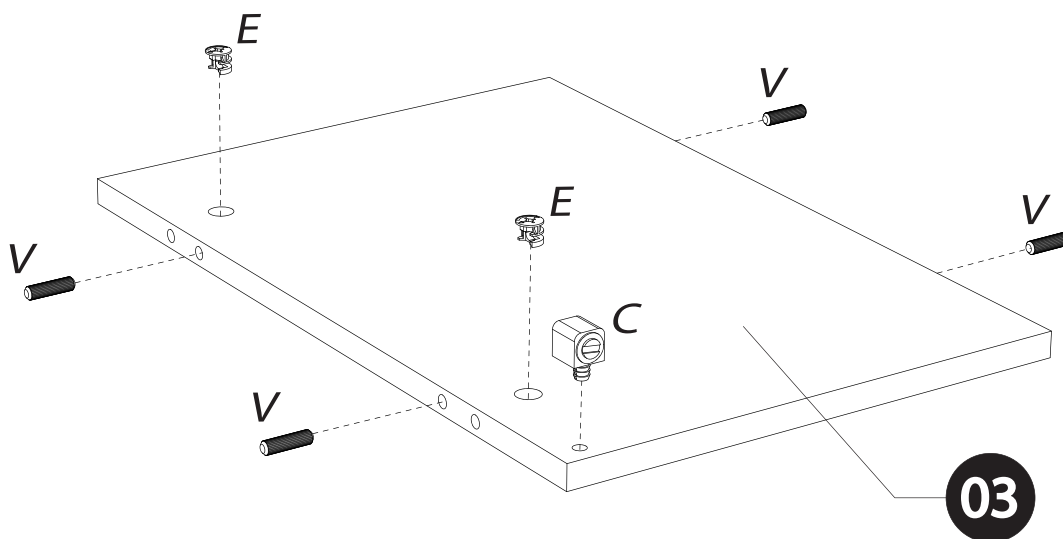
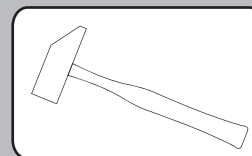
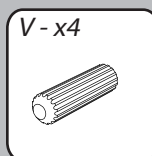
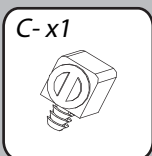
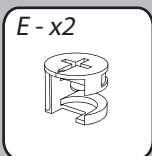
# 1



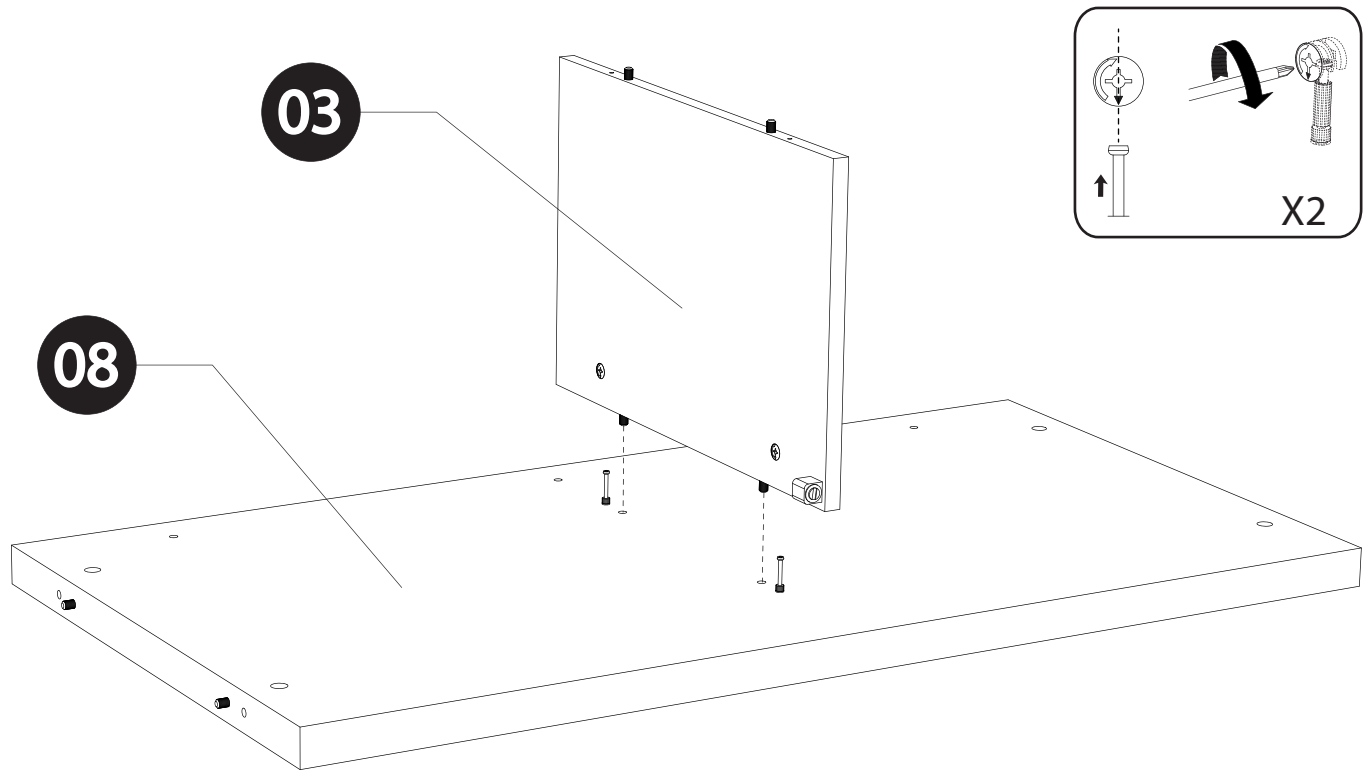
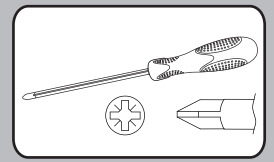
## 08



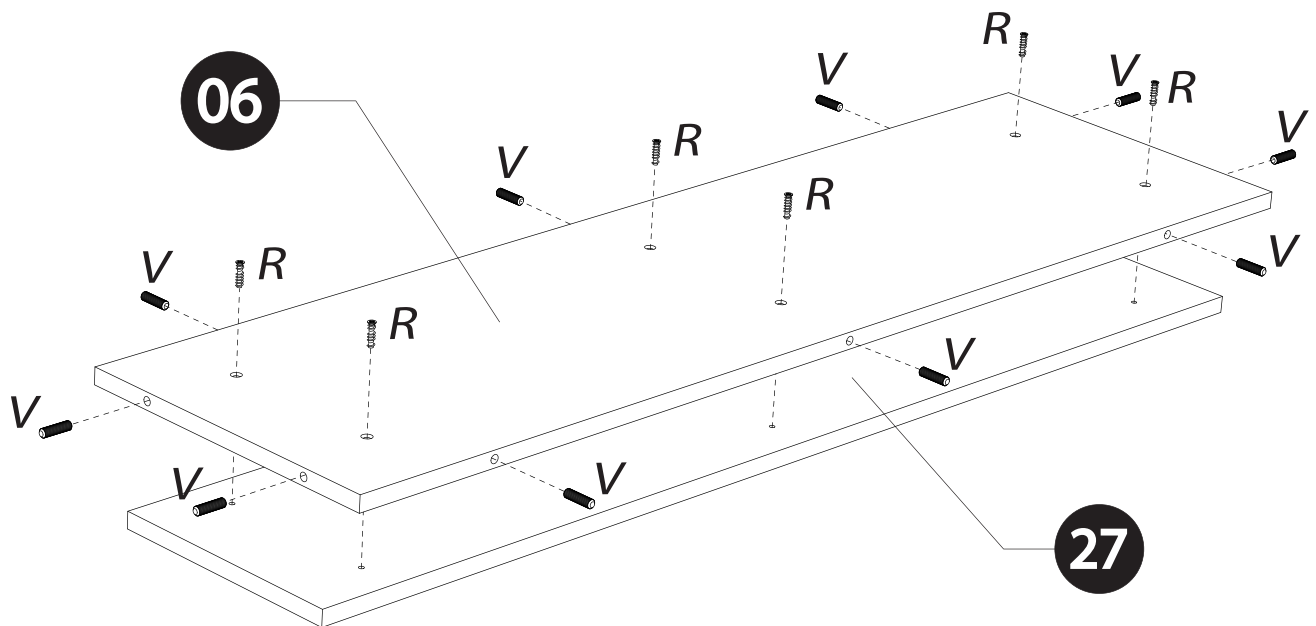
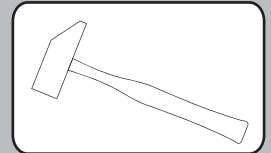
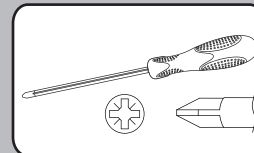
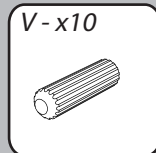
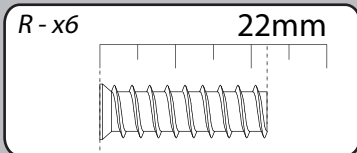
# 2



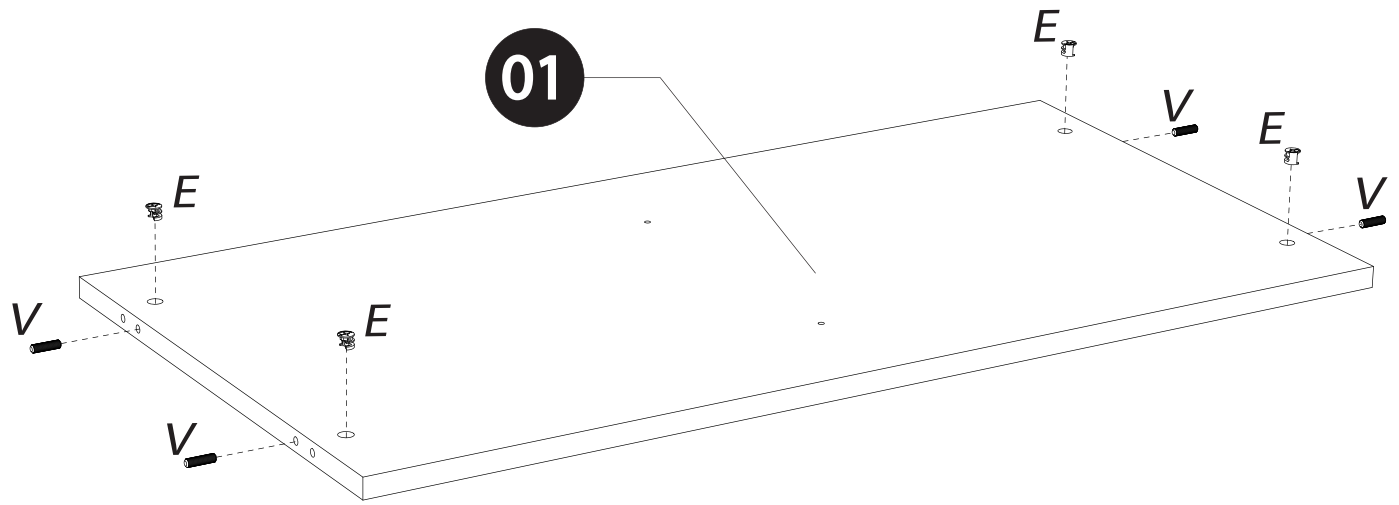
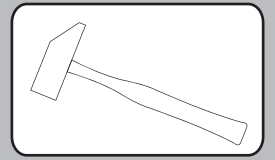
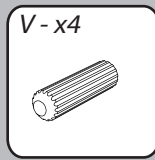
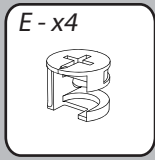
3



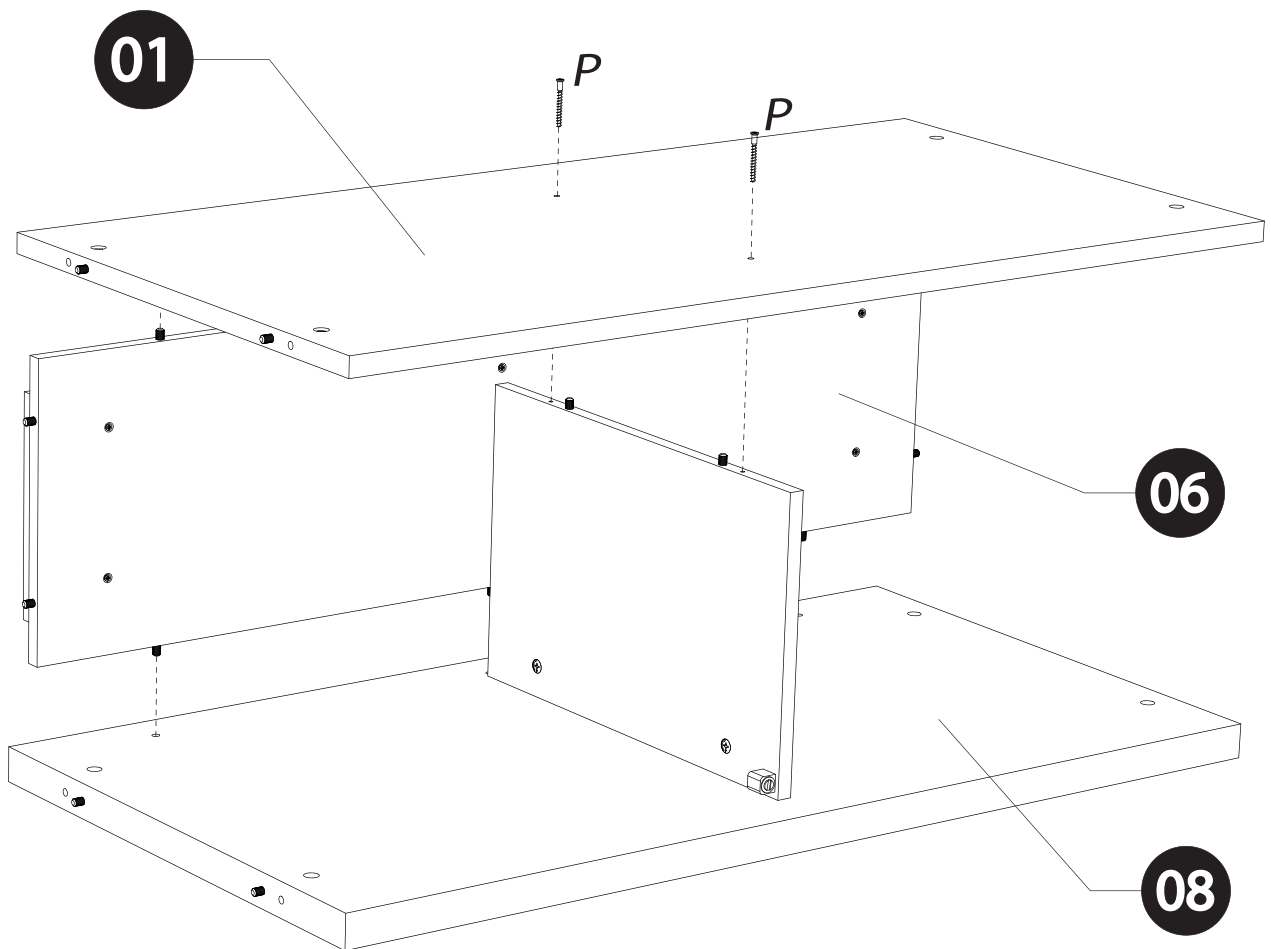
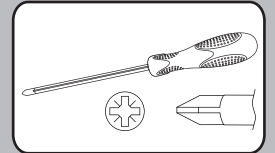
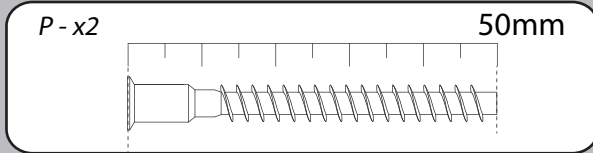
4



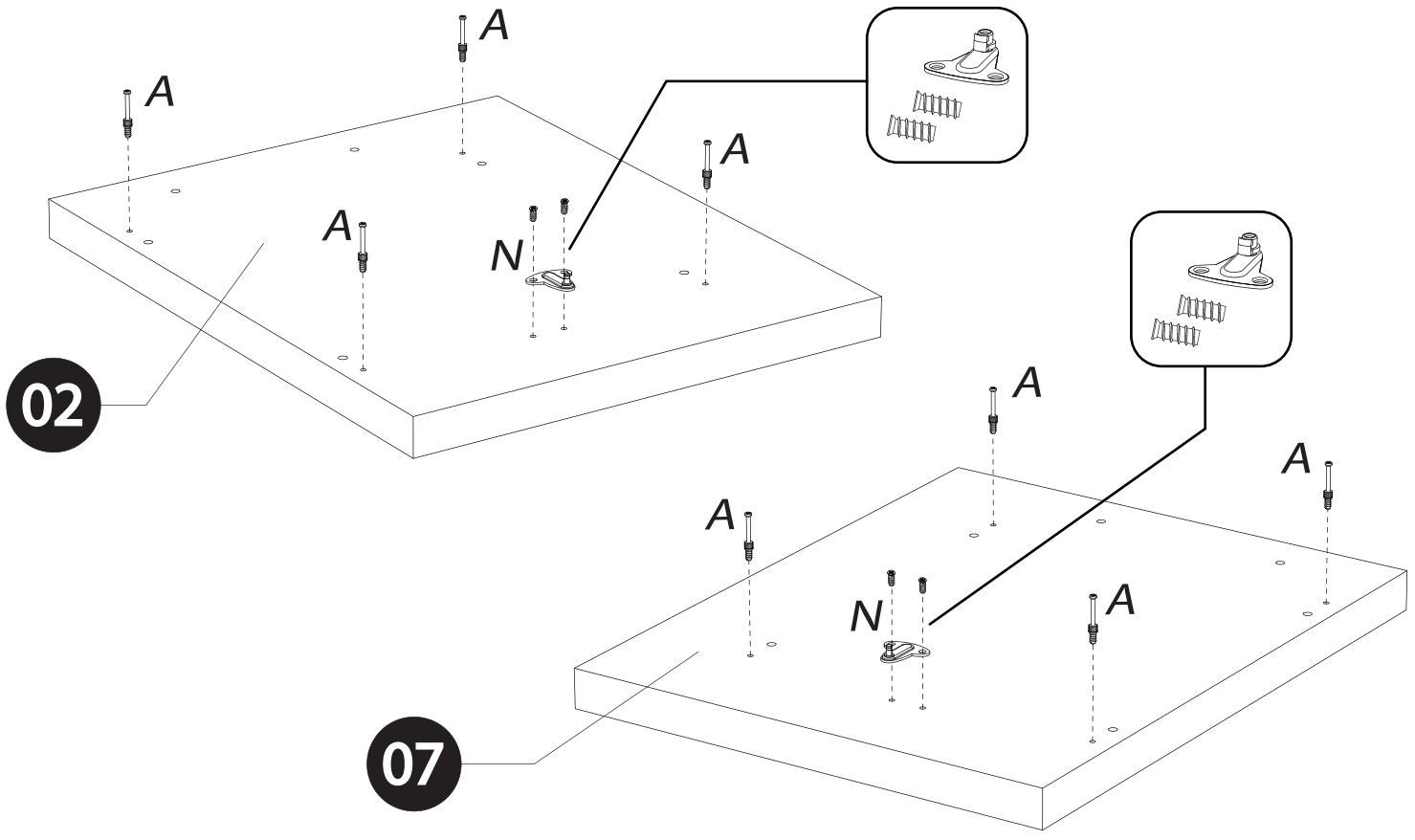
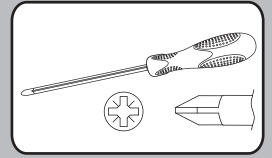
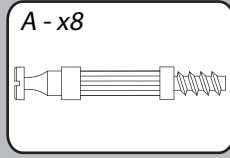
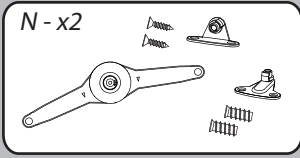
5



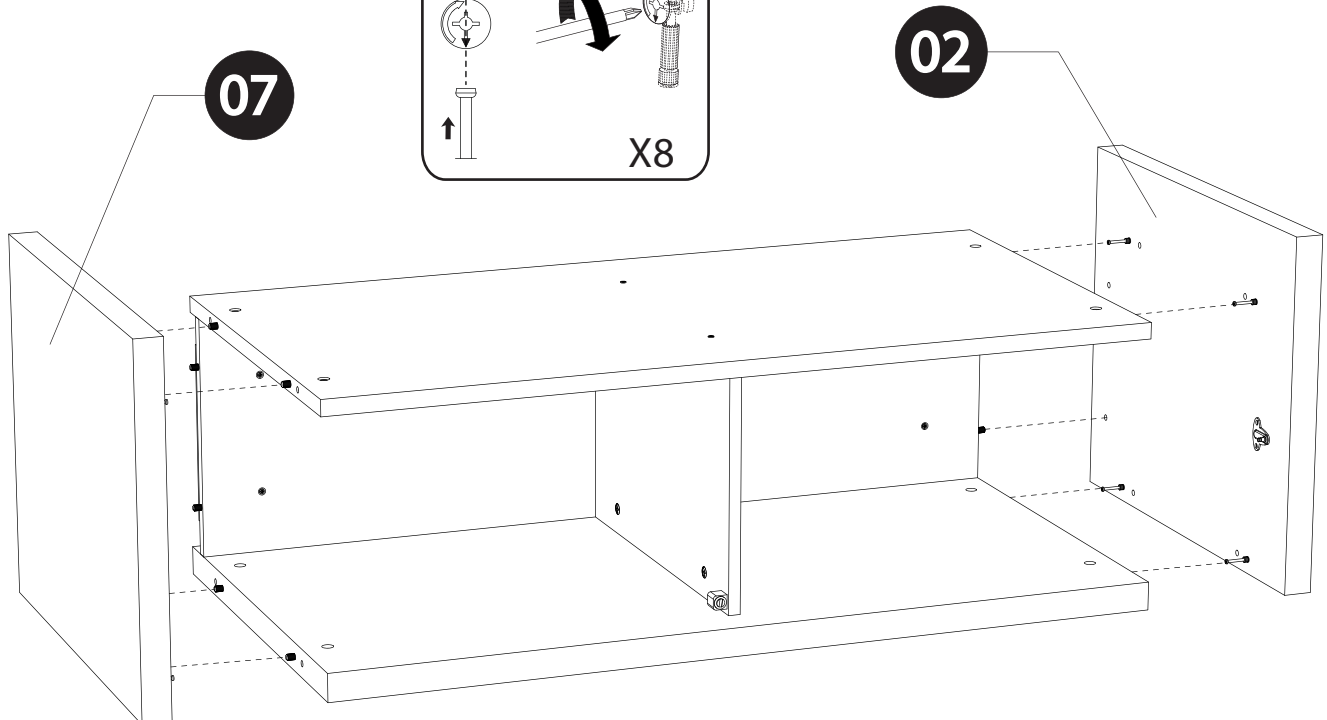
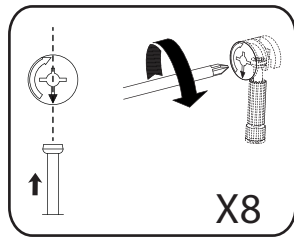
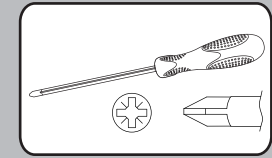
6



7



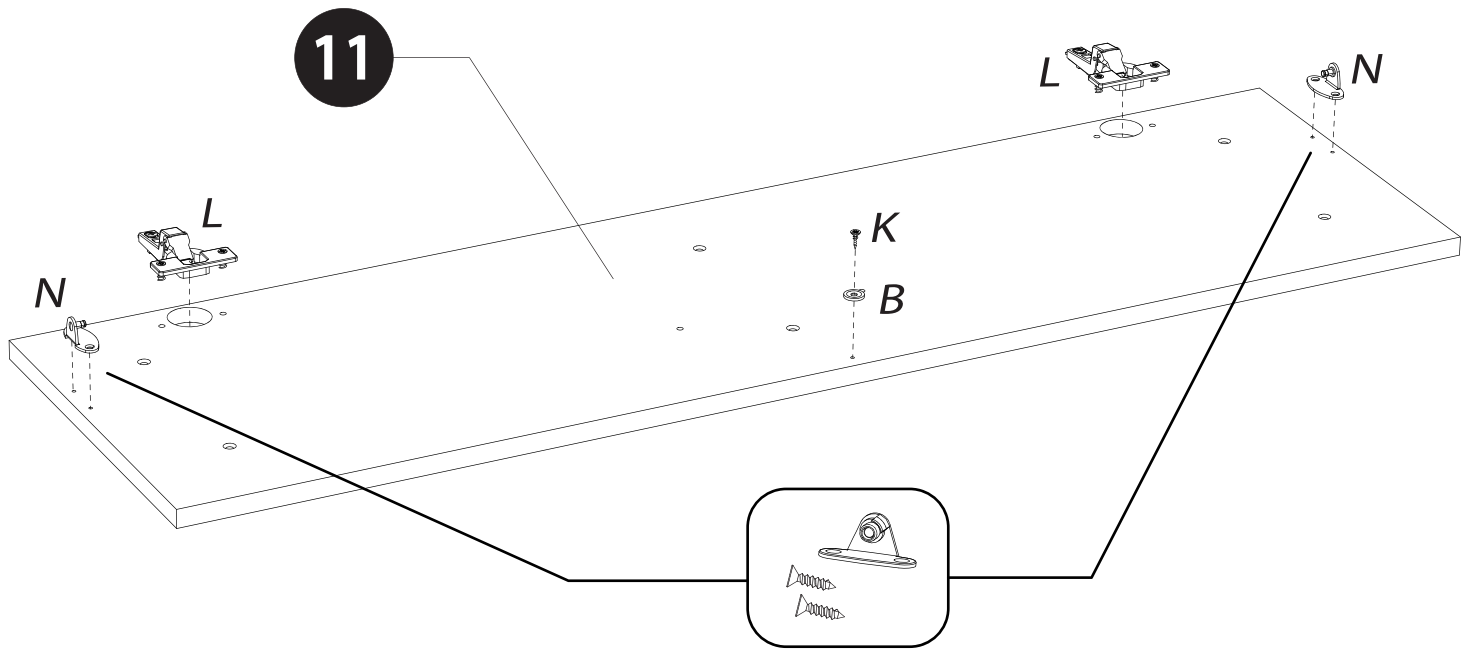
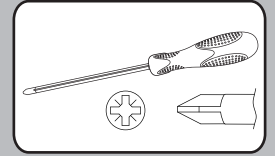
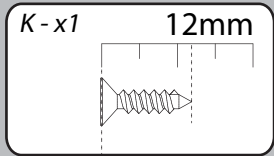
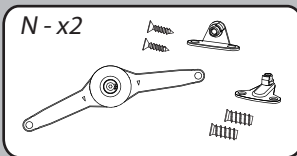
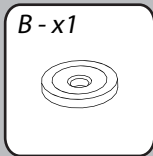
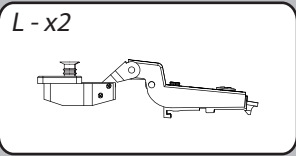
8



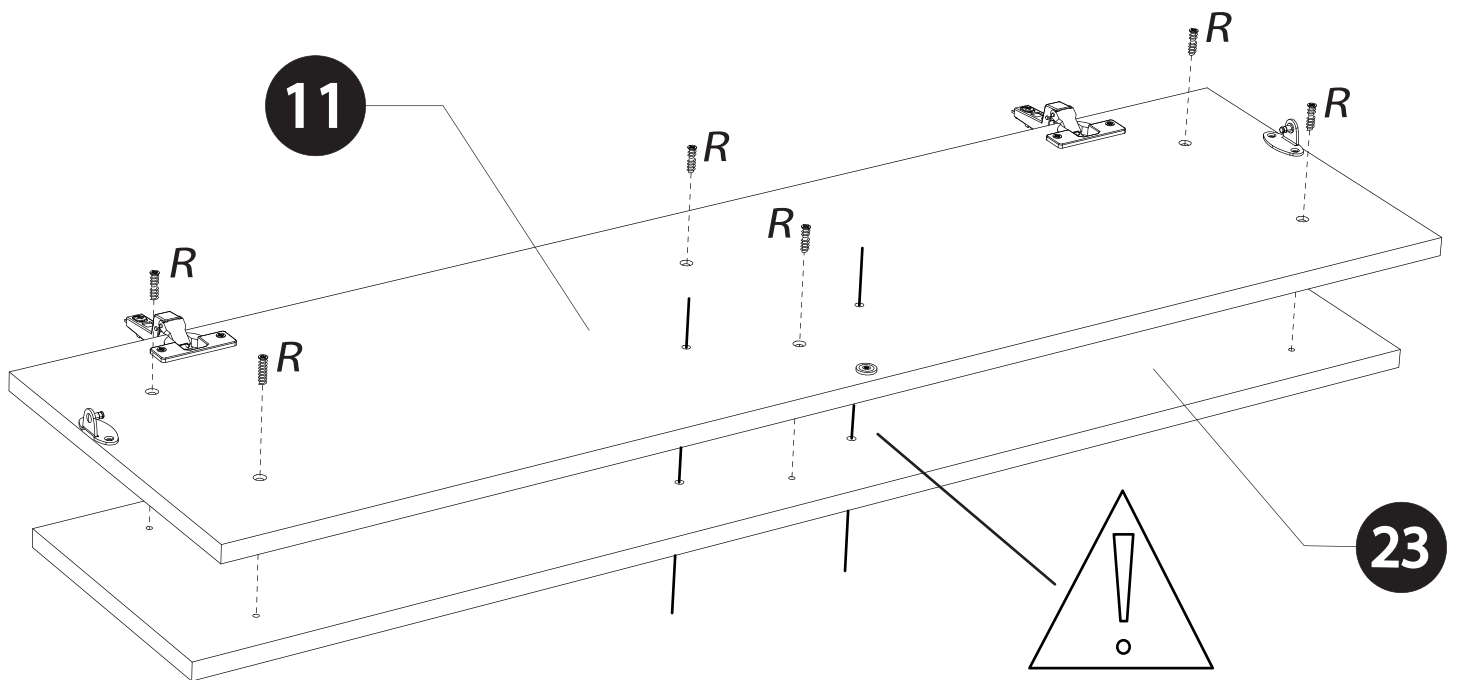
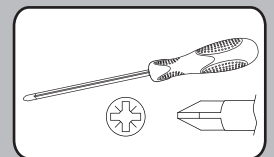
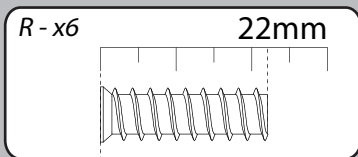
8



9

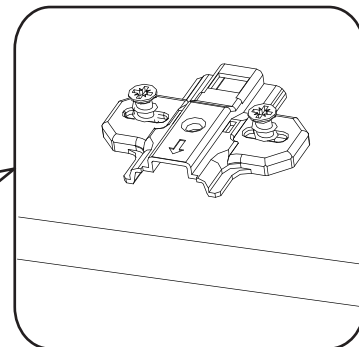
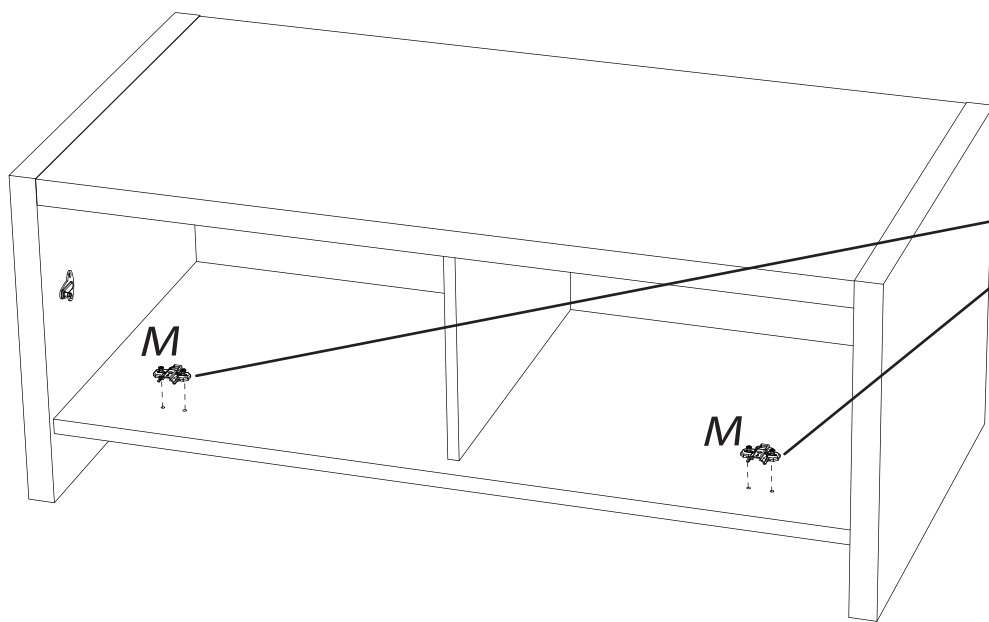
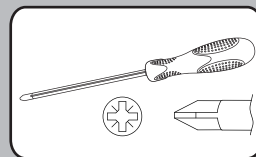
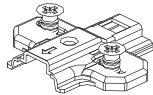


10



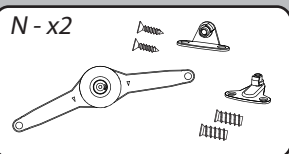
# 11


M - x2

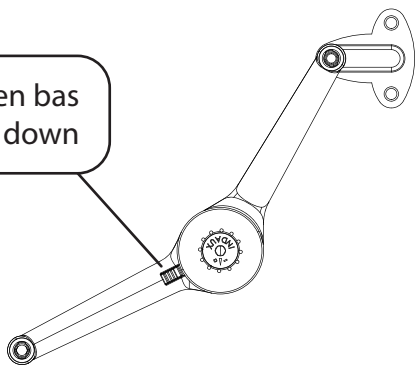



# 12

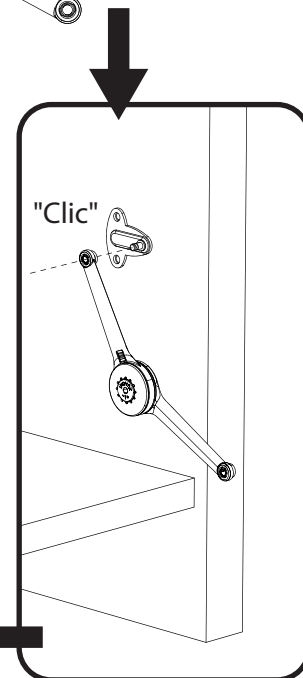
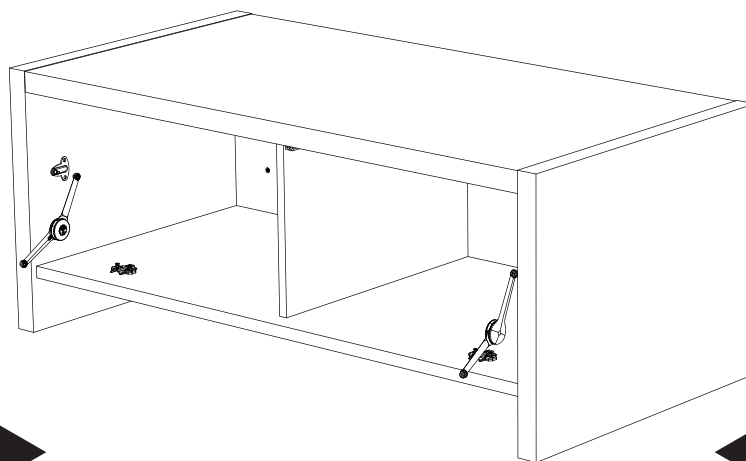
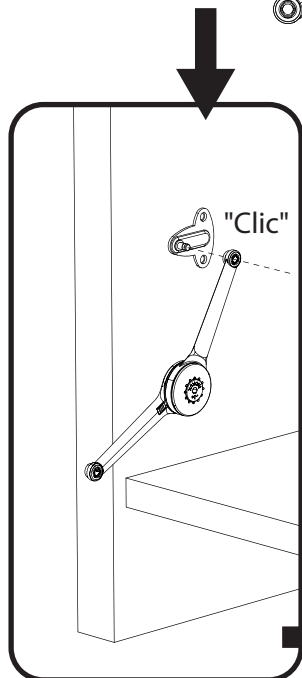
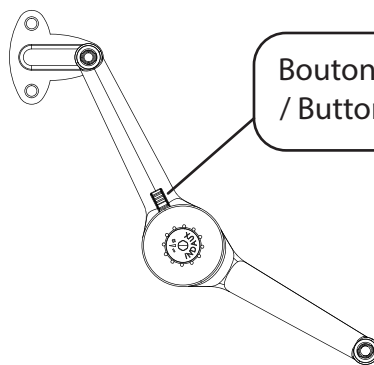
N - x2

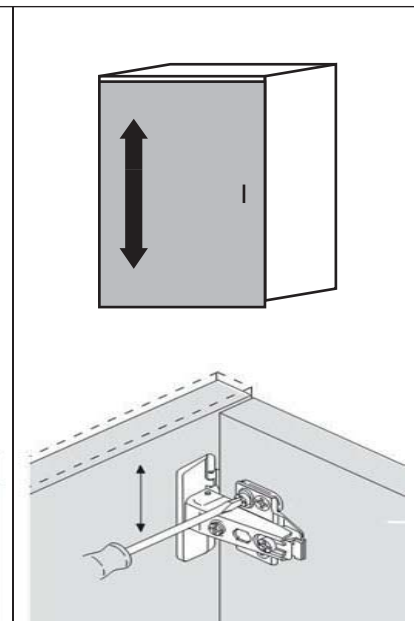
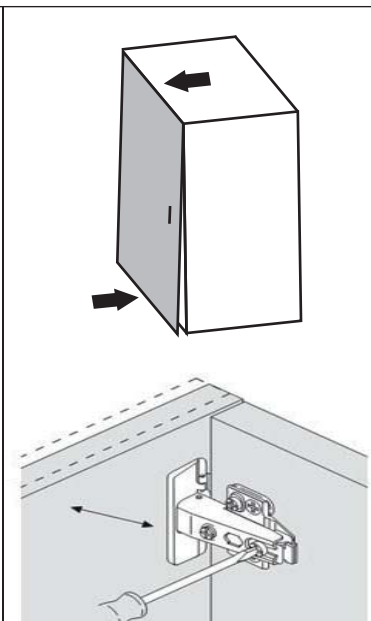
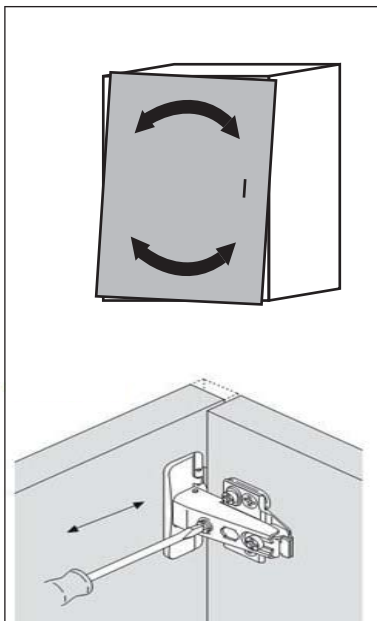
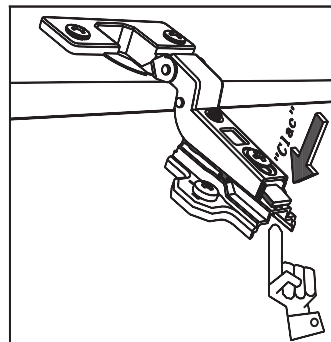
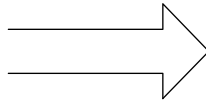
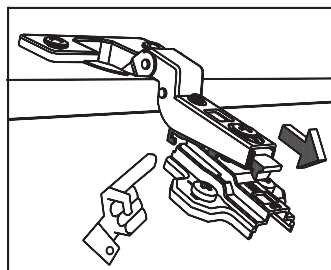
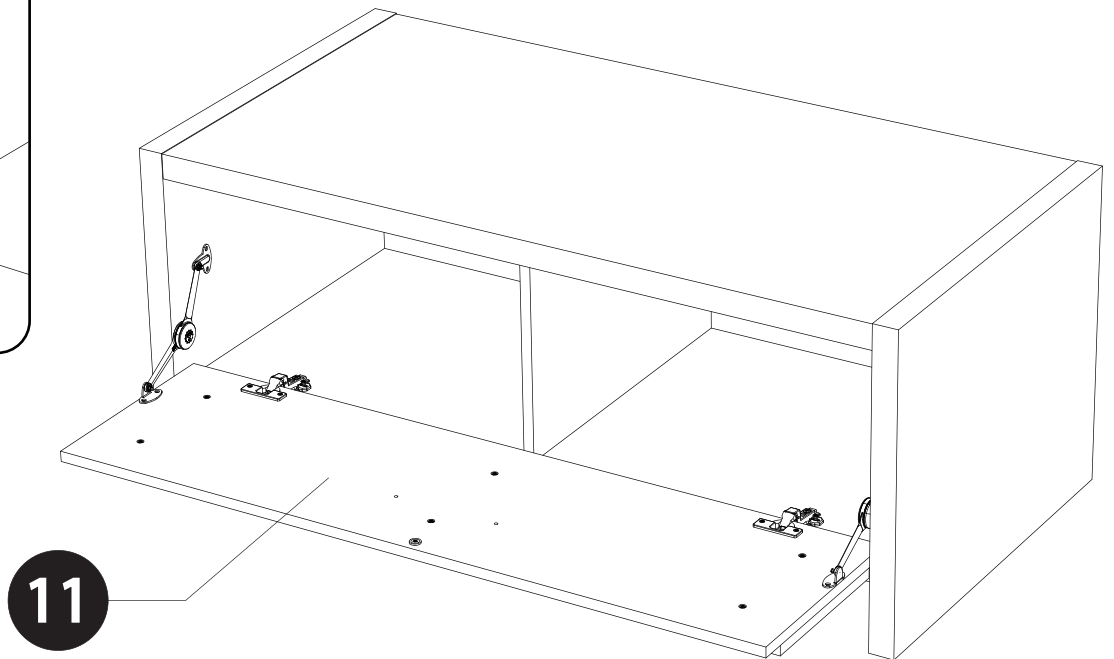
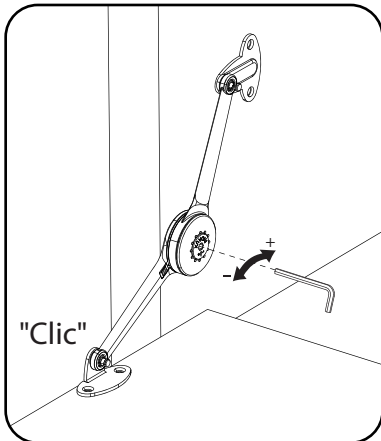
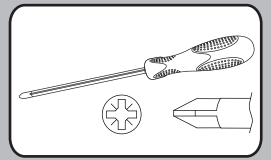


 Bouton en bas  
/ Button down

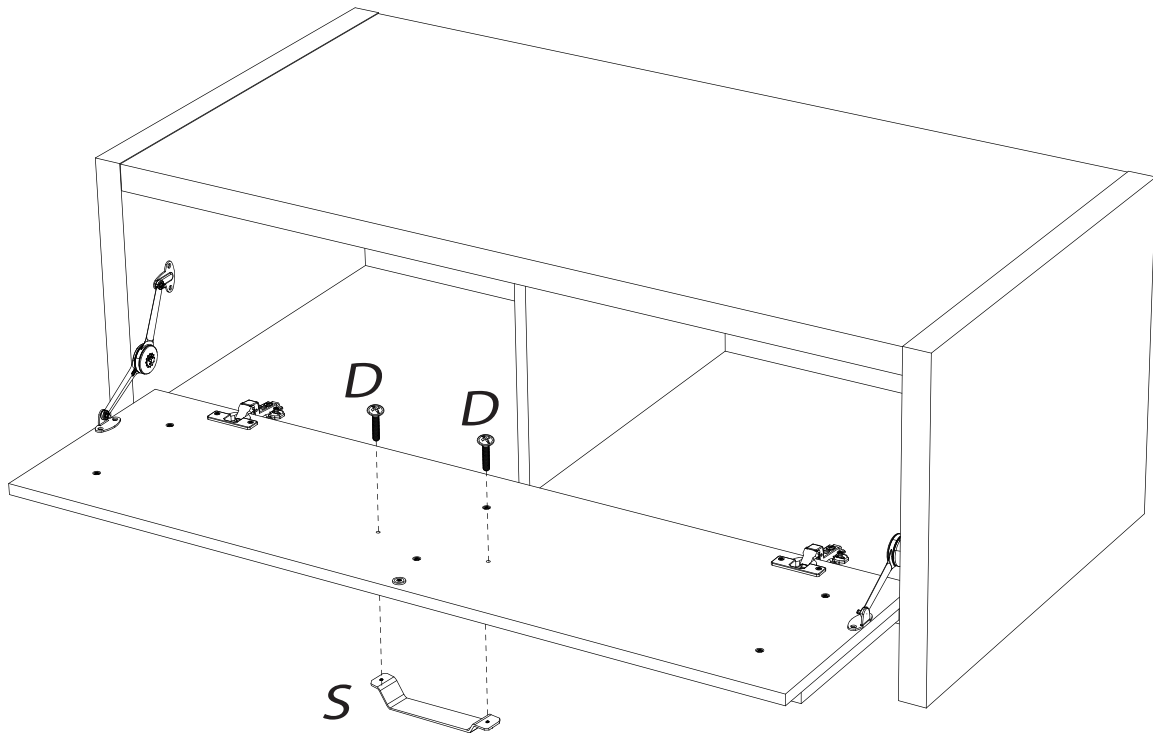
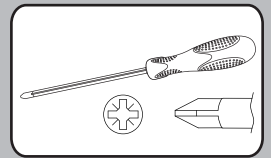
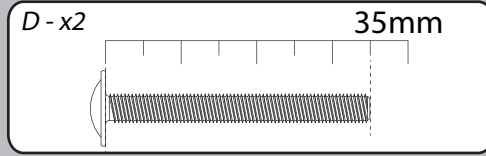
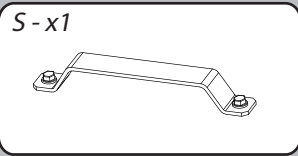


Bouton en haut  
/ Button on top 

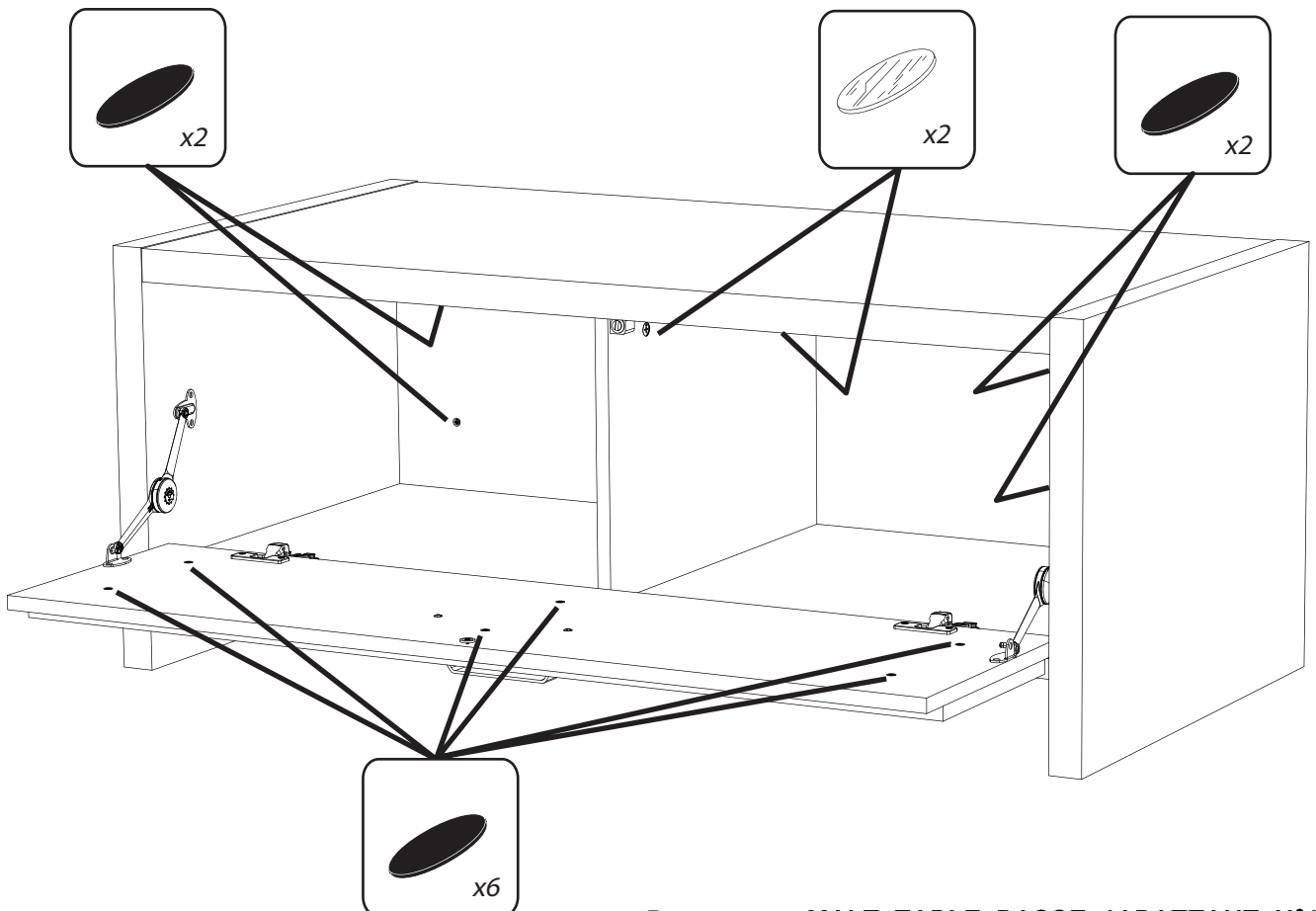
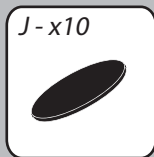
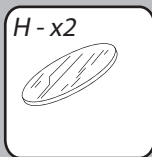




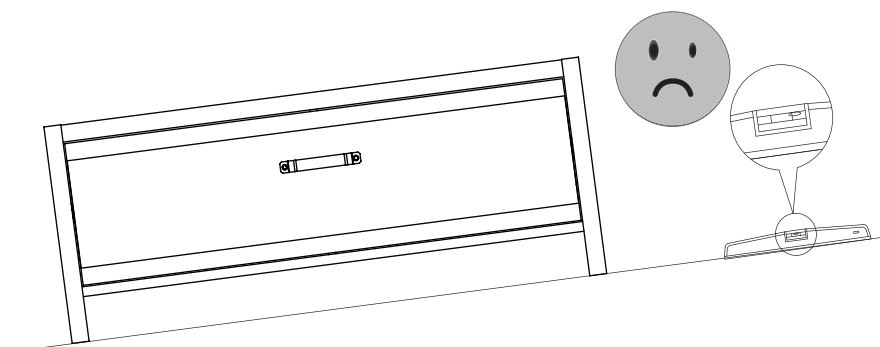
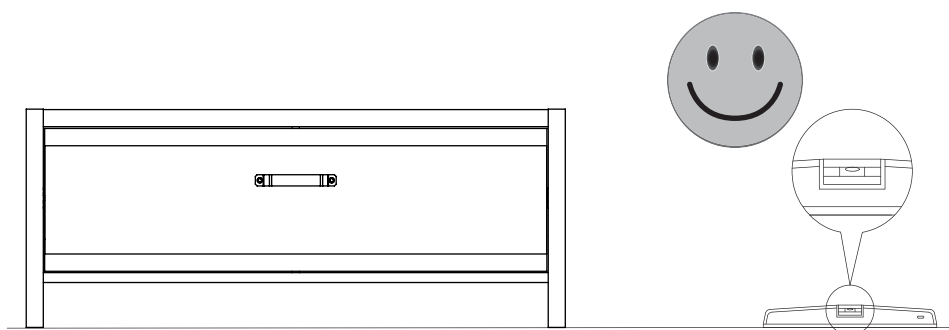
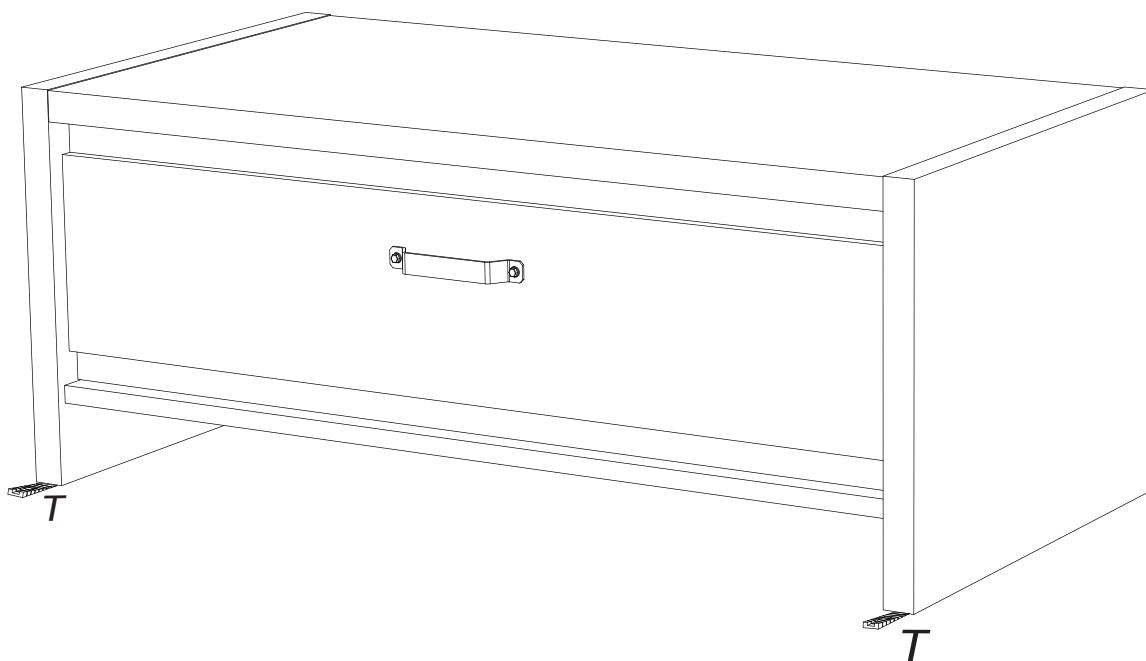
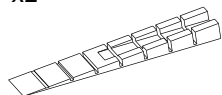
# 14



# 15



T-x2





FRANCAIS

Recommandations de démontage :

En cas de déménagement, il convient de procéder au démontage de votre meuble, en ôtant toute la visserie.

ENGLISH

Disassembly advices:

In case of moving, it is needed to dismantle the furniture removing the fittings.

DEUTSCH

Empfehlungen für die Demontage:

Bei Transport bitte alle Beschläge demontieren.

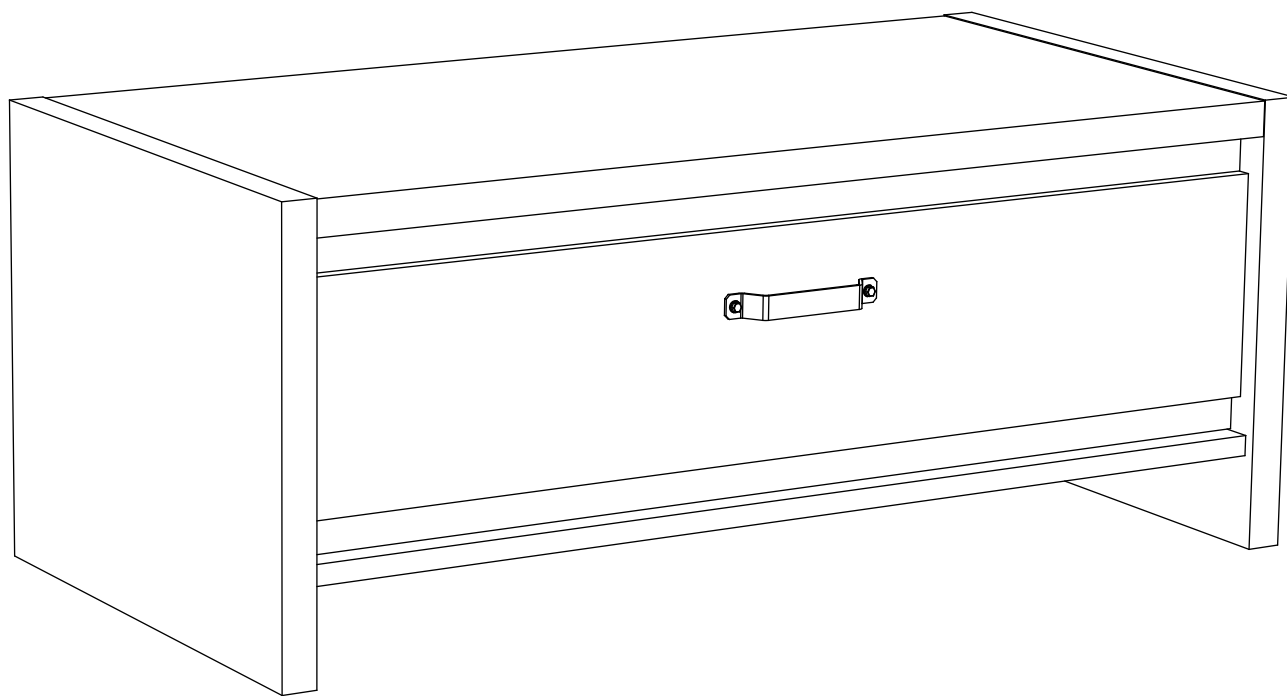
MALT 0123 :

Table basse 1abattant composé de panneaux de particules revêtus papier Canyon Heritage Hickory et papier Gris Terra Mater à l'extérieur.

L'intérieur est revêtus papier Canyon Heritage Hickory

L.120 cm - H.48.6 cm - P.60 cm.

A monter soi-même.



"Les meubles contenant des panneaux à base de bois (panneaux de particules, panneaux de fibres, contreplaqué...) peuvent émettre des substances polluantes dans l'air intérieur. Il est ainsi recommandé, après l'installation du meuble dans son logement, d'aérer fréquemment la pièce concernée pendant au moins quatre semaines afin de réduire son exposition aux polluants émis par le meuble."