

**Montageanleitung**  
**Assembly instruction**  
**Instructions de montage**  
**Instrucciones de montaje**  
**Istruzioni per il montaggio**  
**Руководство по монтажу**  
**Instrukcja montażu**  
**Montážní návod**  
**Návod na montáž**  
**Szerelési utasítás**  
**Инструкция за монтаж**  
**Kurulum Talimatları**  
**Navodilo za montažo**  
**Montagehandleiding**  
**A s e n n u s o h j e**  
**Upute o montaži**  
**Instrucțiuni de montaj**  
**Monteringsveiledning**

إرشادات التركيب

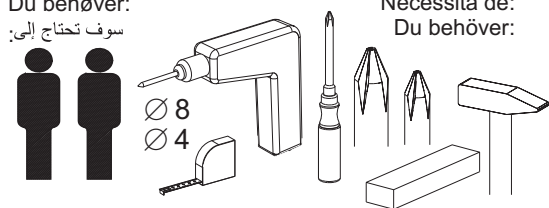
**Monteringsvejledning**  
**Instruções de montagem**  
**Monteringsanvisning**

Beschläge / fittings / Ferrures pour meubles / Herrajes / Guarnizioni / Крепления / Okucia / Kování /Kovanie / Vasalások / обков / Parçaları /okovje / Hang- en sluitwerk / helat / Oblo-ge / armături, balamale / Beslag / بعض التركيبات / Beslag / Guarnições / Beslag

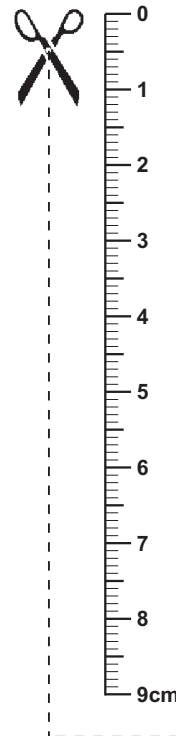
|                    |                    |                     |                   |                    |
|--------------------|--------------------|---------------------|-------------------|--------------------|
| 10 x GL25          | 3,5x22<br>2 x SP10 | 8 x ZB 4            | 3,5x20<br>6 x SP3 | 4,0x13<br>2 x SO14 |
| 11 x VB 6          | 14 x VB1           | 21 x VB14           | 4 x VB15          | 1 x WI3            |
| 278<br>2 x SK8     | 6,2x19<br>2 x SO1  | 8,0x35<br>12 x VB18 | M4x8<br>2 x SG1   | 2 x VB5            |
| 5,0x35<br>10 x VB4 | 5,0x60<br>2 x VB16 | 2 x GL7             | 4 x AK1           |                    |
| 6,2x8<br>2 x SO 20 | 15x9<br>2 x ZB12   | 3,5x15<br>6 x SP1   | 6 x AK2           |                    |
| 2 x GR18           | 3,5x25<br>4 x SR1  | 4x25<br>2 x SP11    | 2 x TB22          |                    |
| 1 x ZB1            | 2,7x20<br>6 x SR2  | 4,0x45<br>4 x SR8   | 2 x TB23          |                    |

Sie benötigen:  
 You need:  
 Vous avez besoin de:  
 Necesita:  
 Le servono :  
 Вам потребуются:  
 Potrebujete:  
 Tarvitset:  
 Aveți nevoie de :  
 Du behøver:  
 سوف تحتاج إلى:

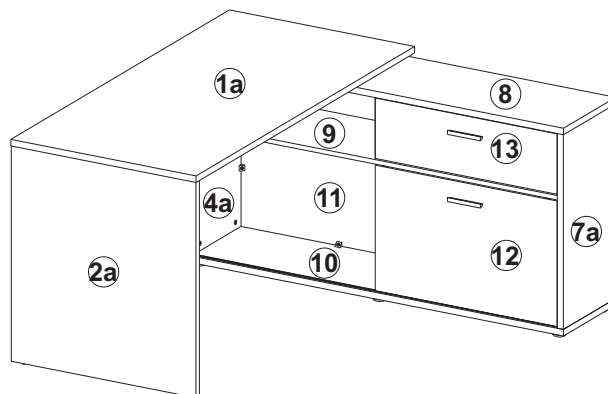
Potrzebne są:  
 Potřebujete:  
 Potrebujete:  
 Szükséges eszközök:  
 На Вас са Ви нужни:  
 Ihtiyacınız:  
 U hebt nodig:  
 Trebate:  
 Du skal bruge:  
 Necesita de:  
 Du behöver:



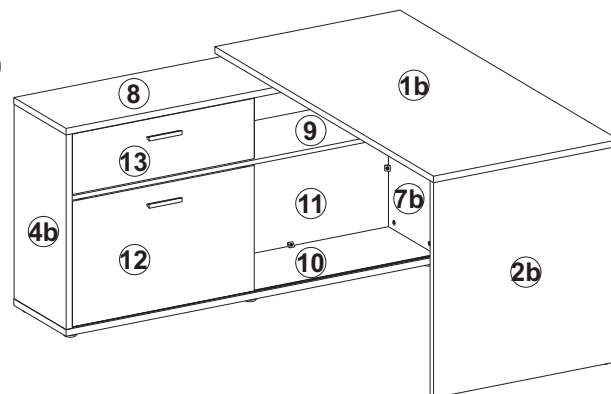
**DIEGO**  
 Art.-Nr. 367-001  
**DIEGO UP**  
 Art.-Nr. 367-101



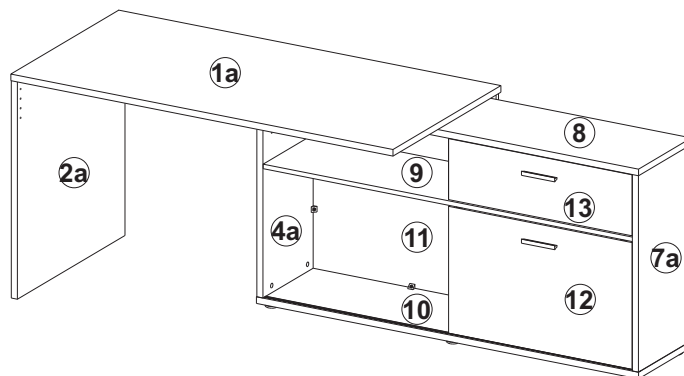
**A**



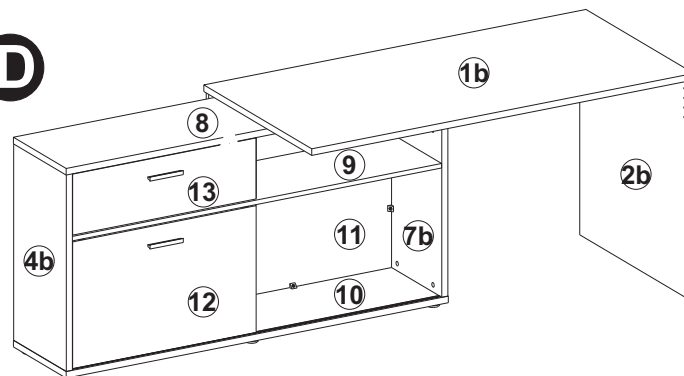
**B**



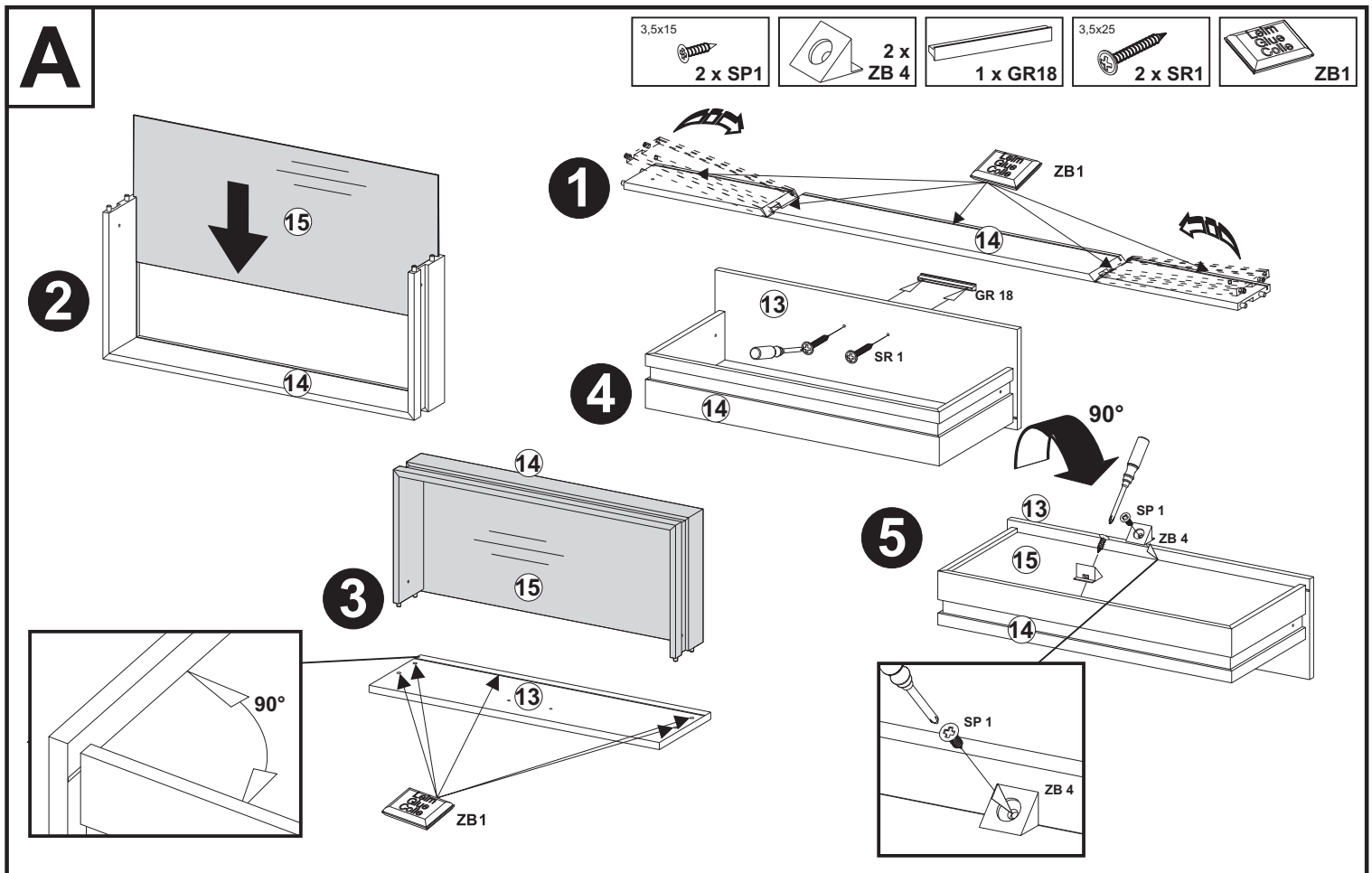
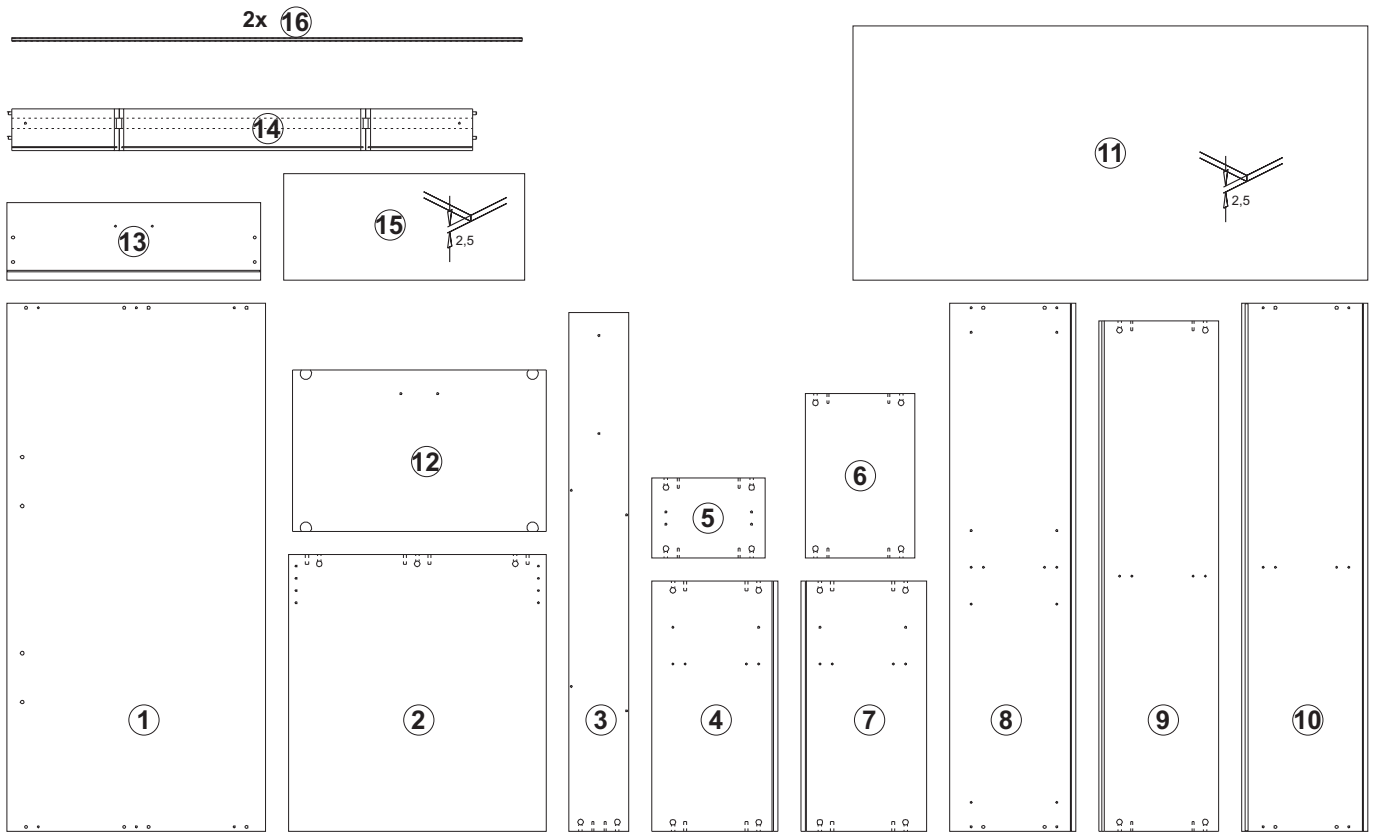
**C**




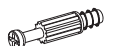


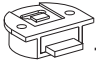


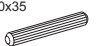
**D**

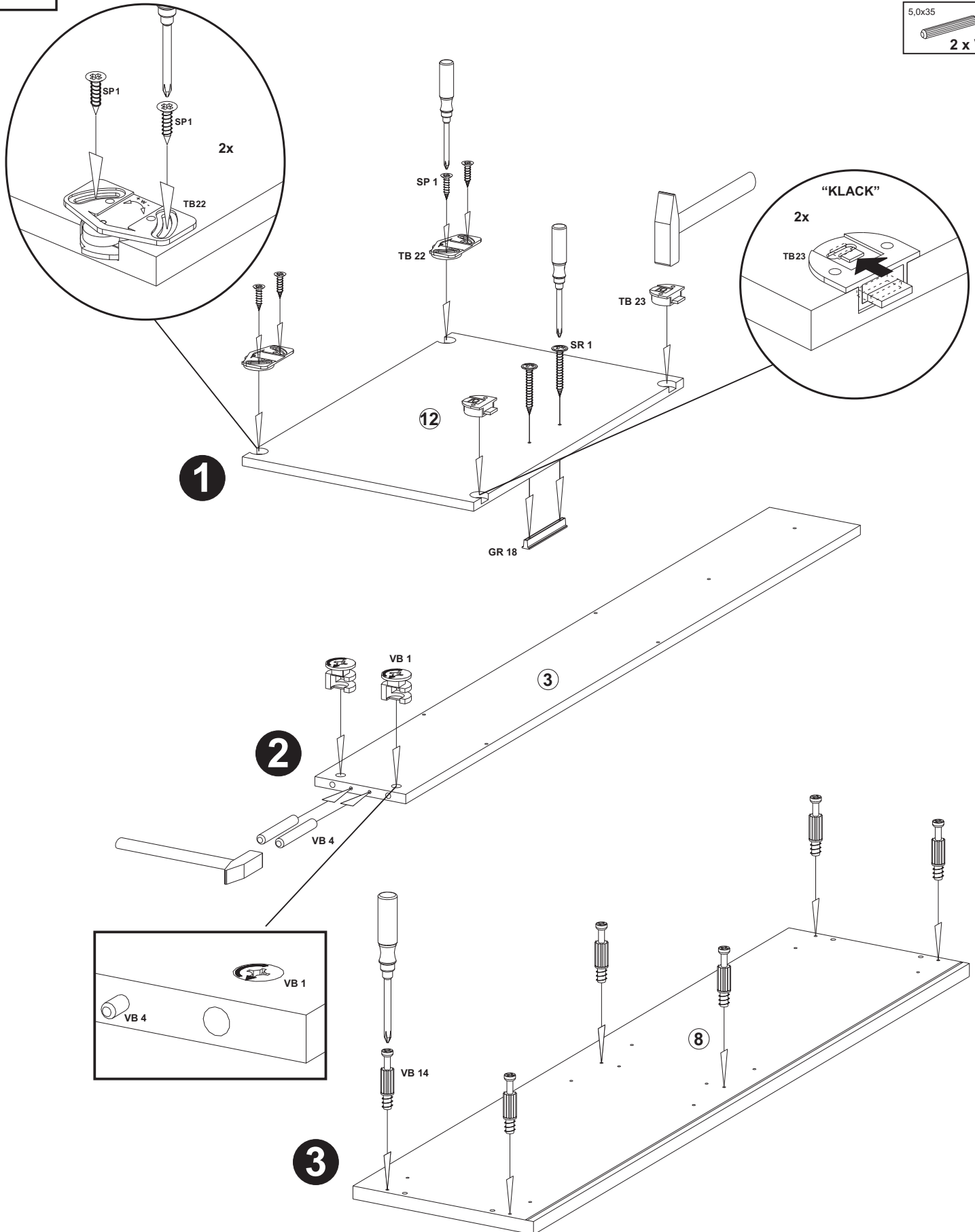


Teile / article / Pièces / Piezas / Pezzi / части / Części / Díly / Diely / Alkatrészek / Детали / parçalar / dele / Onderdelen / osat / Dijelovi  
 piese / Deler / والتجهيزات / Dele / Peças / Delar

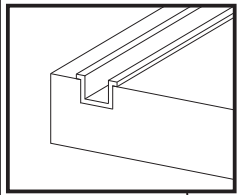
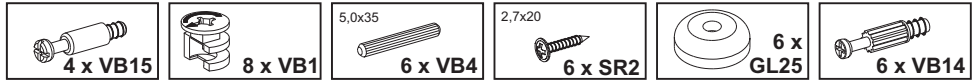


## B

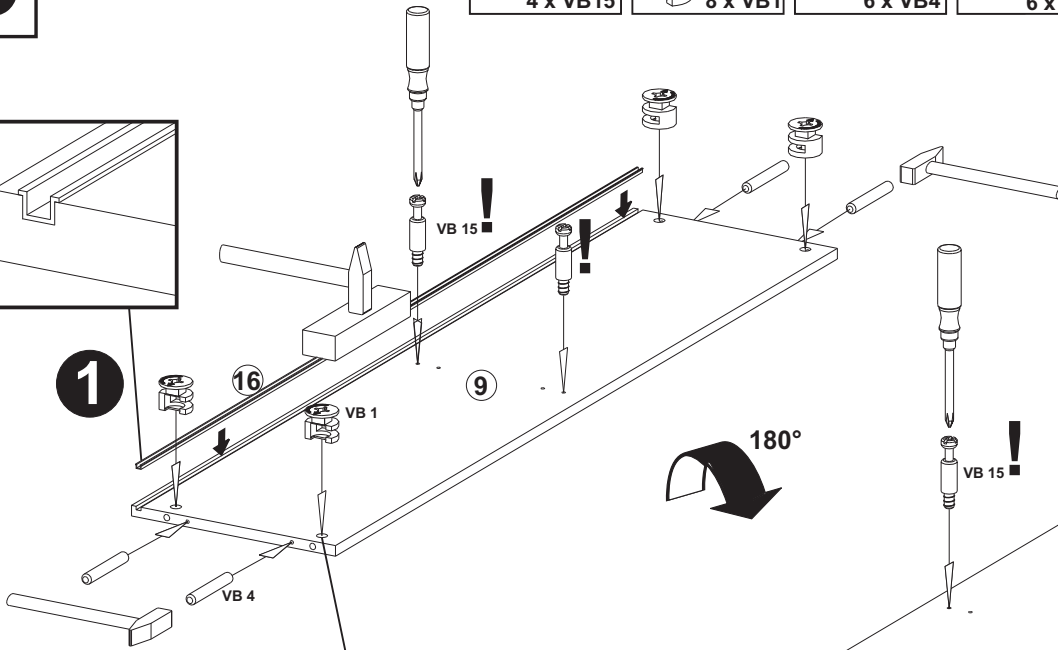
|   |  |  |  |  |  |   |
|---|--|--|--|--|--|---|
|  2 x VB1 |  6 x VB14 |  1 x GR18 |  3,5x25<br>2 x SR1 |  2 x TB23 |  2 x TB22 |  3,5x15<br>4 x SP1 |
|   |  |  |  |  |  |  5,0x35<br>2 x VB4 |



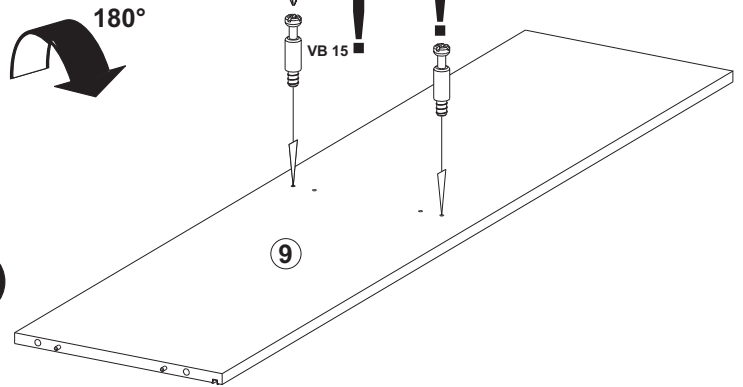
## C



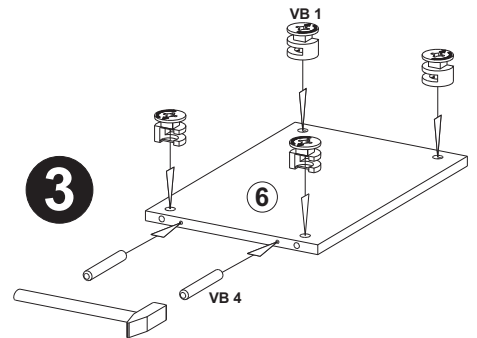
**1**



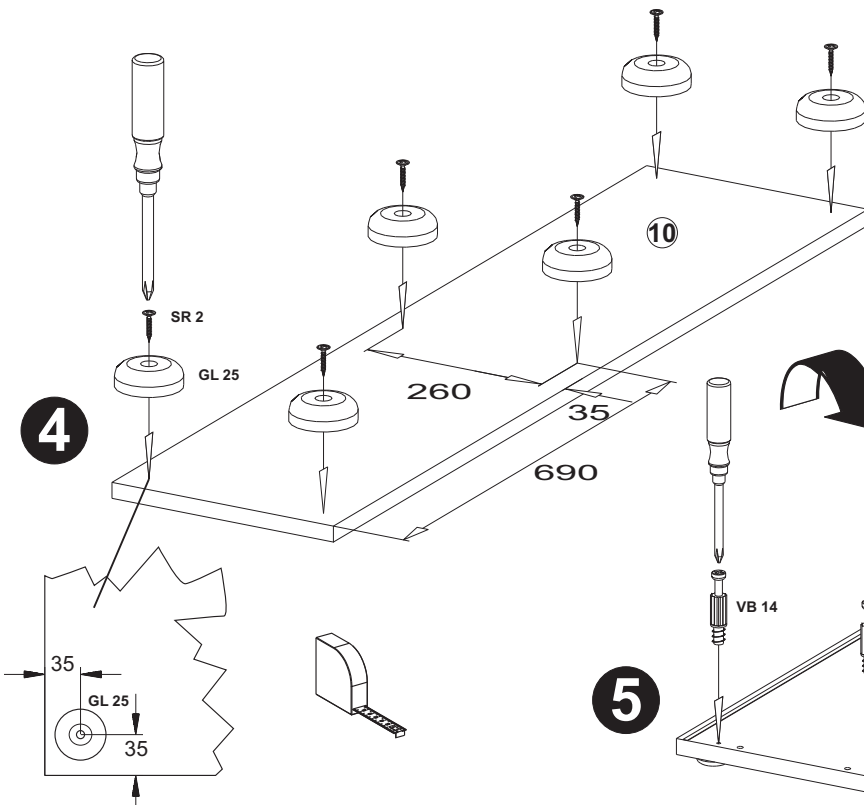
**2**



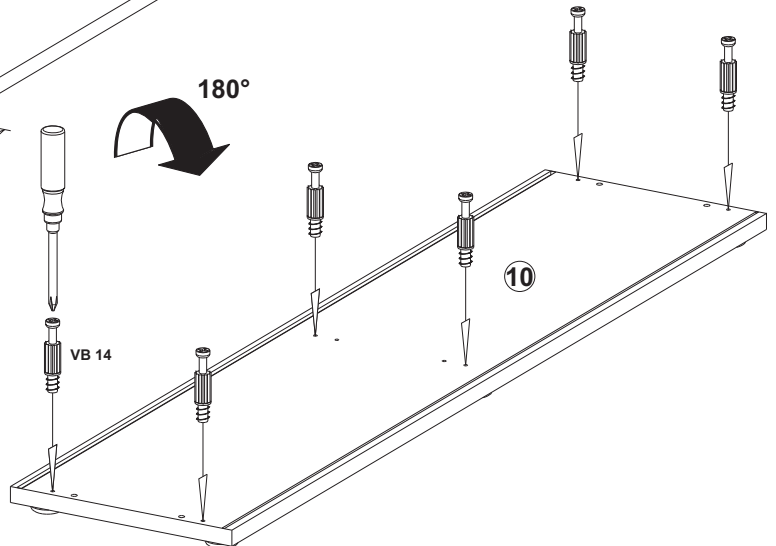
**3**



**4**



**5**



# D1

6,2x8  
2 x SO 20

15x9  
2 x ZB12

278  
2 x SK 8

6,2x19  
2 x SO1

8,0x35  
8 x VB18

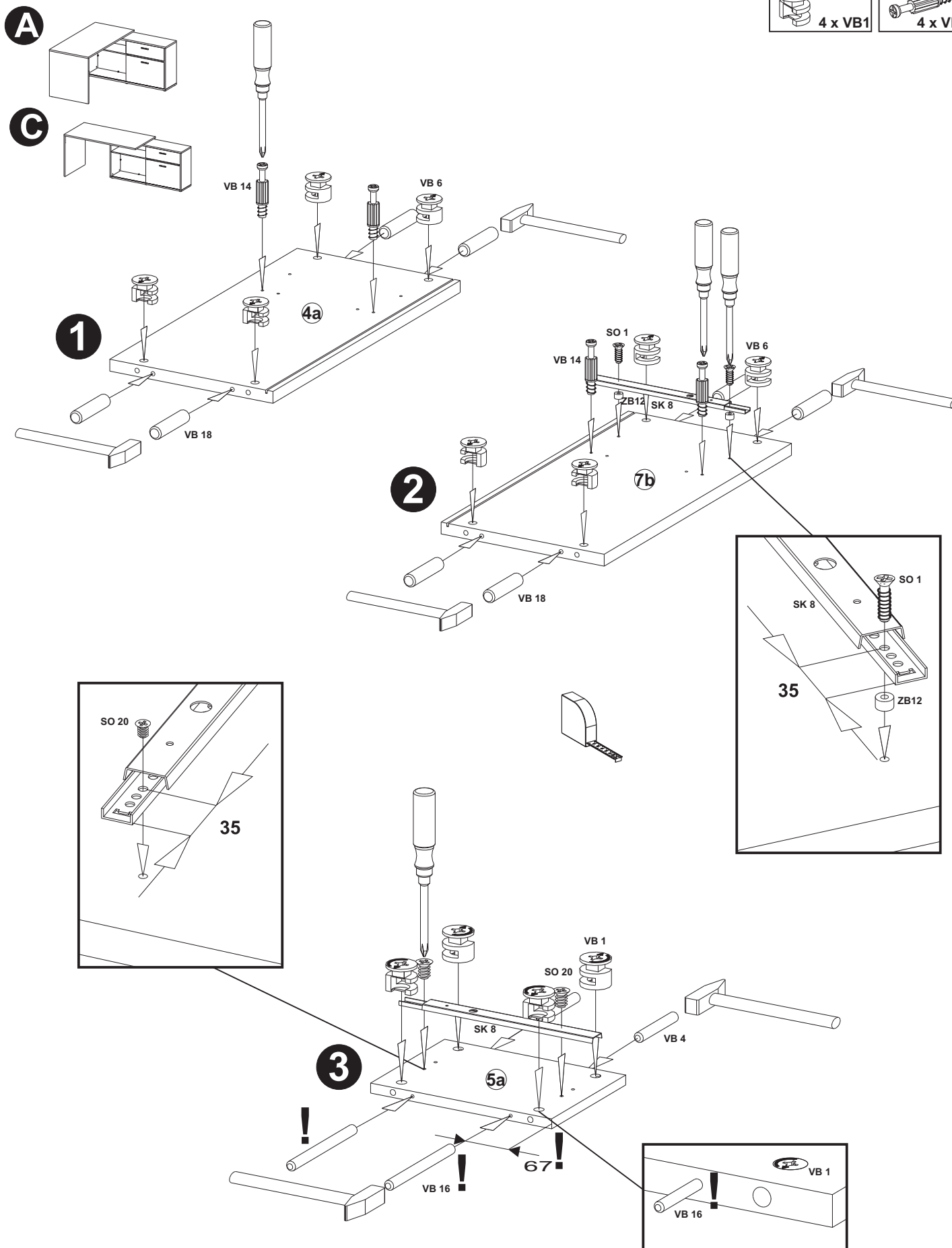
5,0x35  
2 x VB4

5,0x60  
2 x VB16

8 x  
VB 6

4 x VB1

4 x VB14



## D2

6,2x8  
2 x SO20

15x9  
2 x ZB12

278  
2 x SK8

6,2x19  
2 x SO1

8,0x35  
8 x VB18

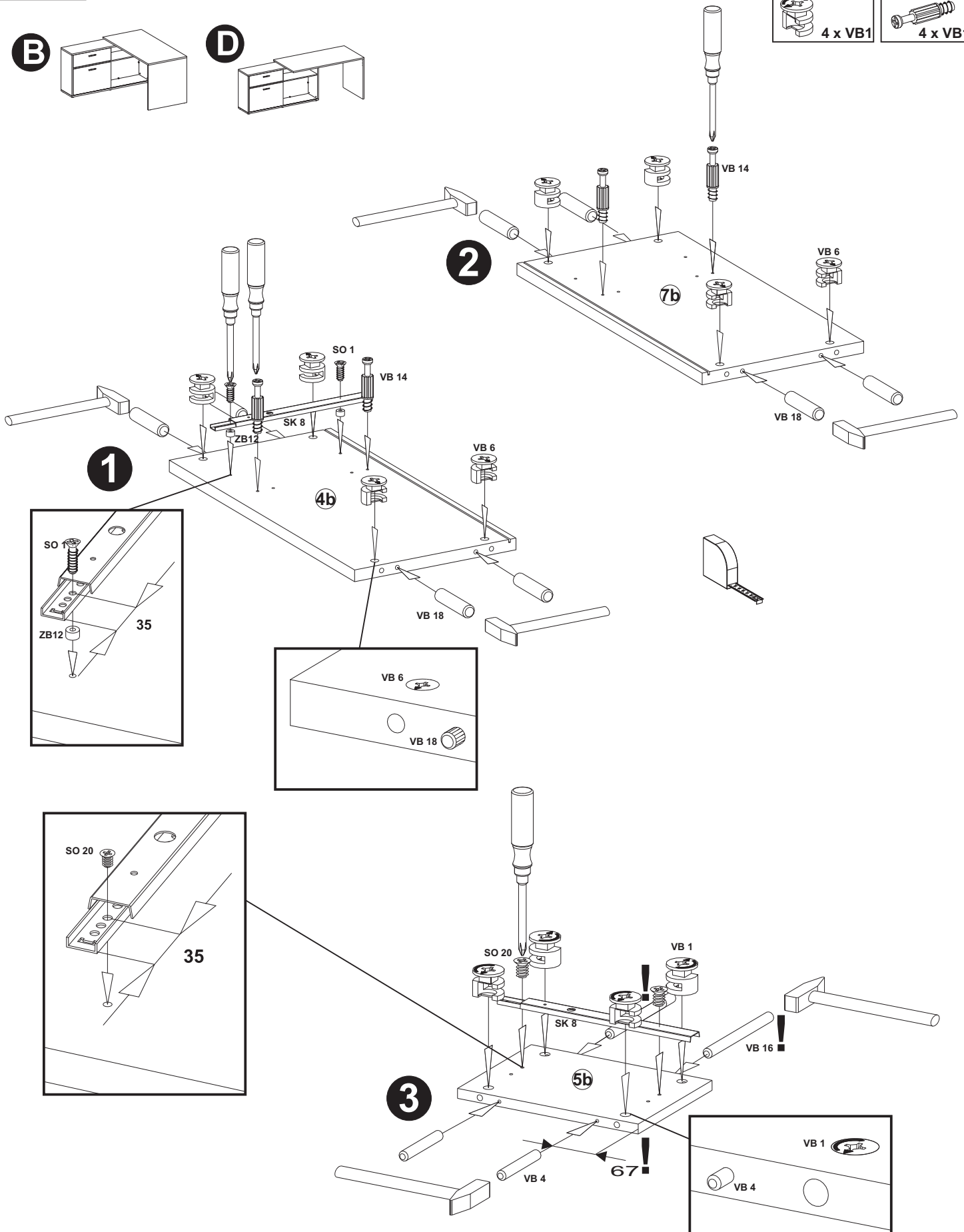
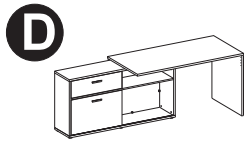
5,0x35  
2 x VB4

5,0x60  
2 x VB16

8 x VB6

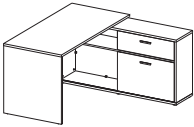
4 x VB1

4 x VB14

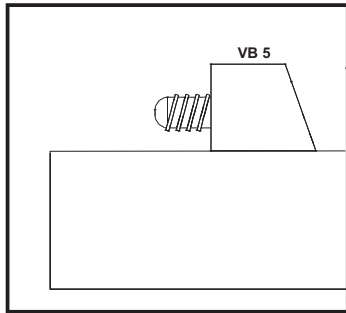
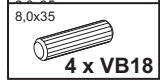
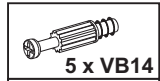
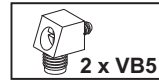
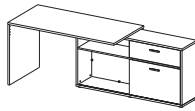


## E1

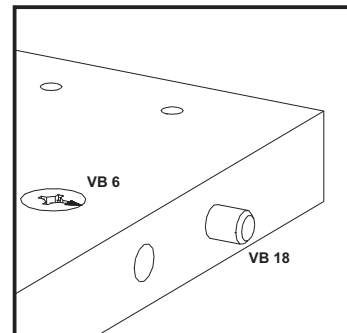
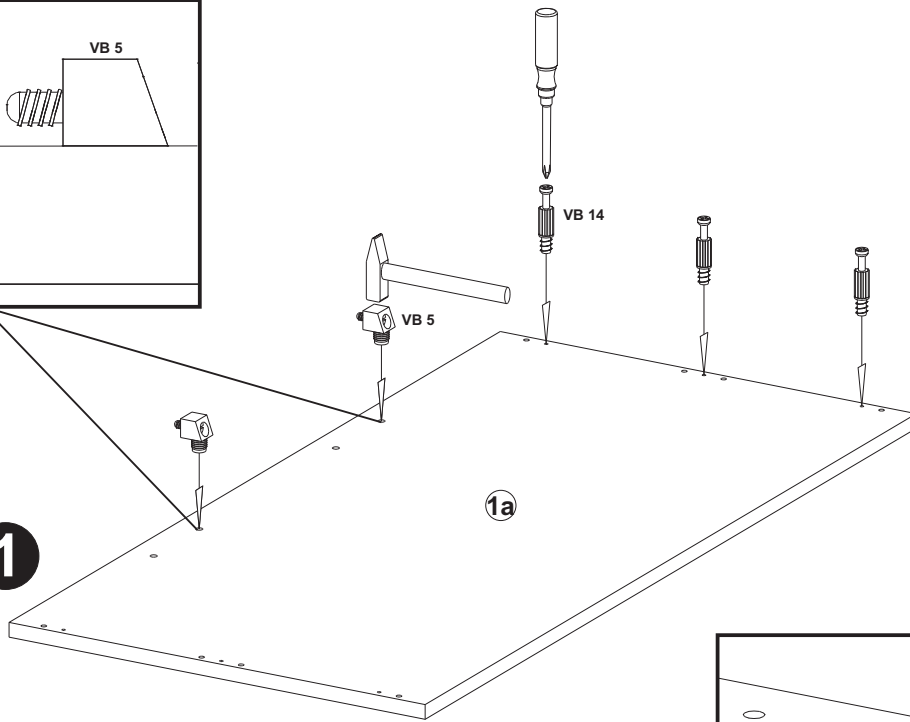
### A



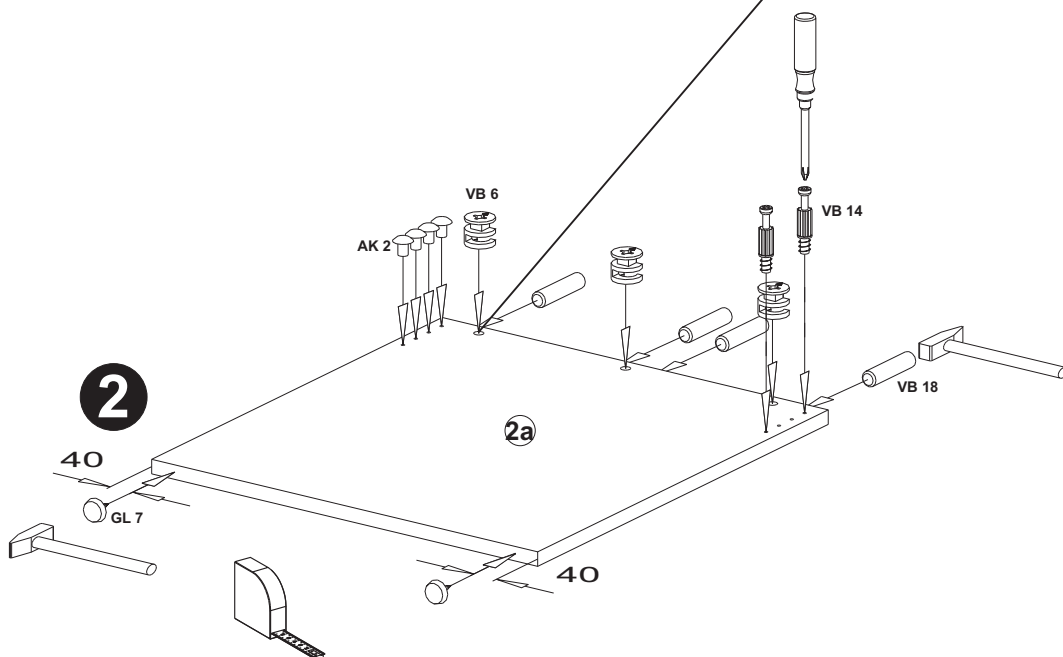
### C



## 1

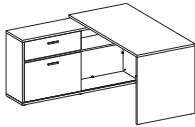


## 2

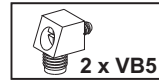
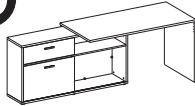


## E2

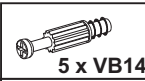
**B**



**D**



2 x VB5



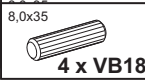
5 x VB14



4 x AK2



2 x GL7

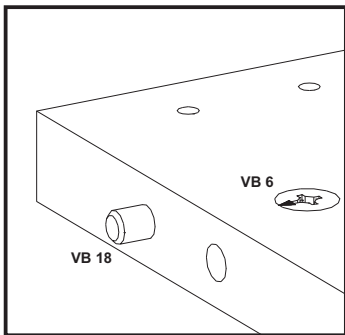
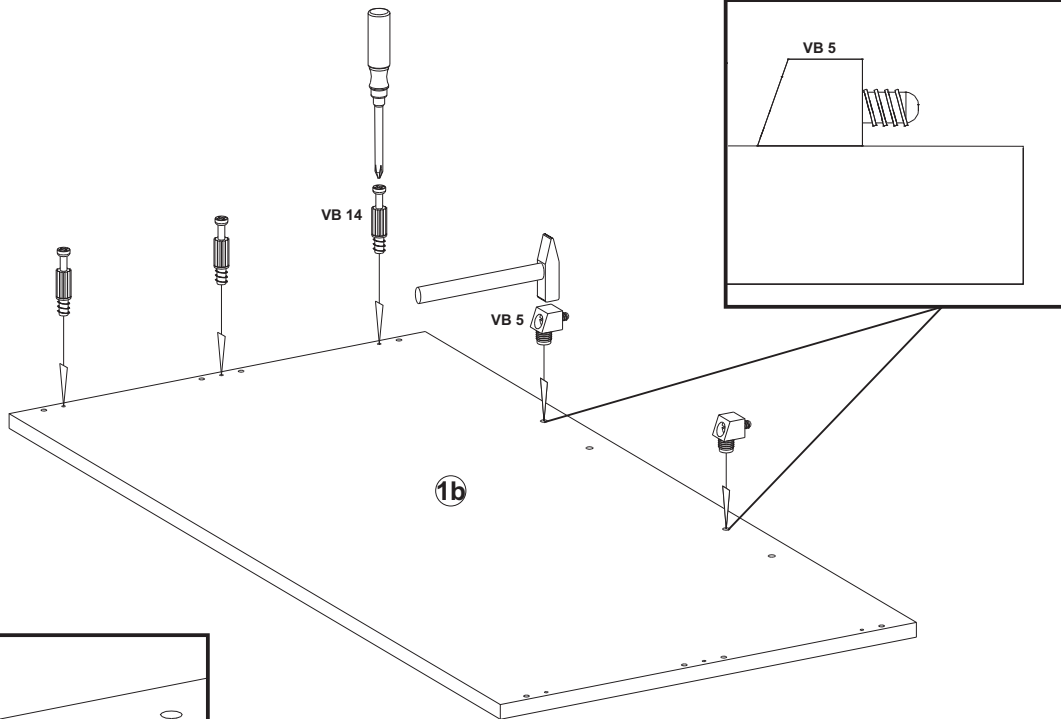


8,0x35  
4 x VB18

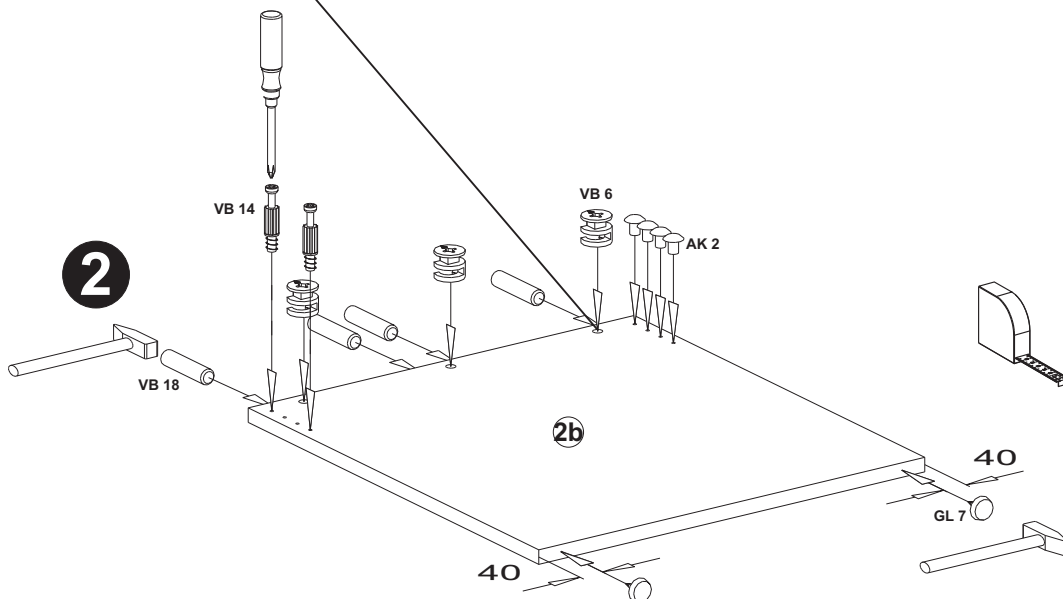


3 x VB6

**1**



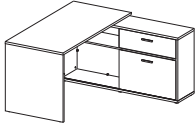
**2**



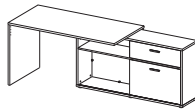


## F1

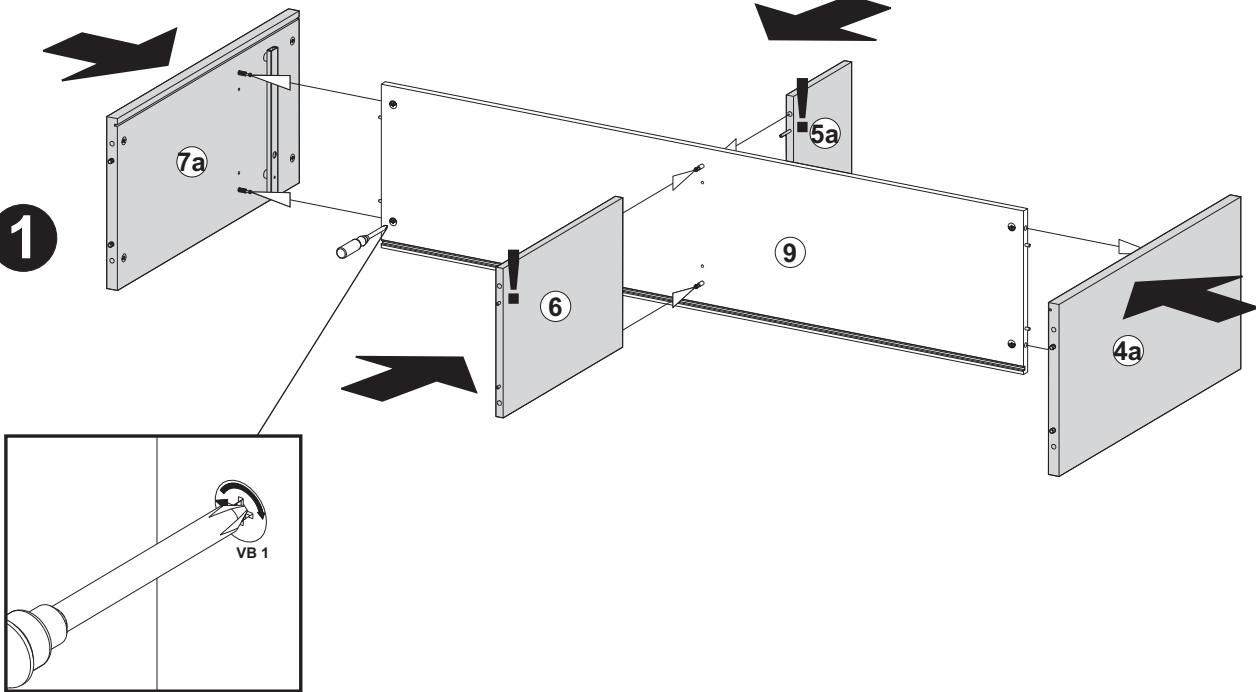
### A



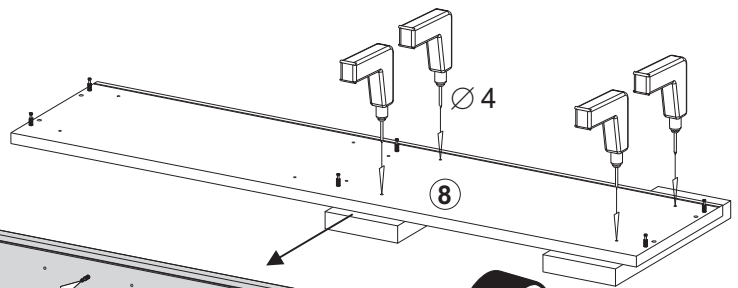
### C



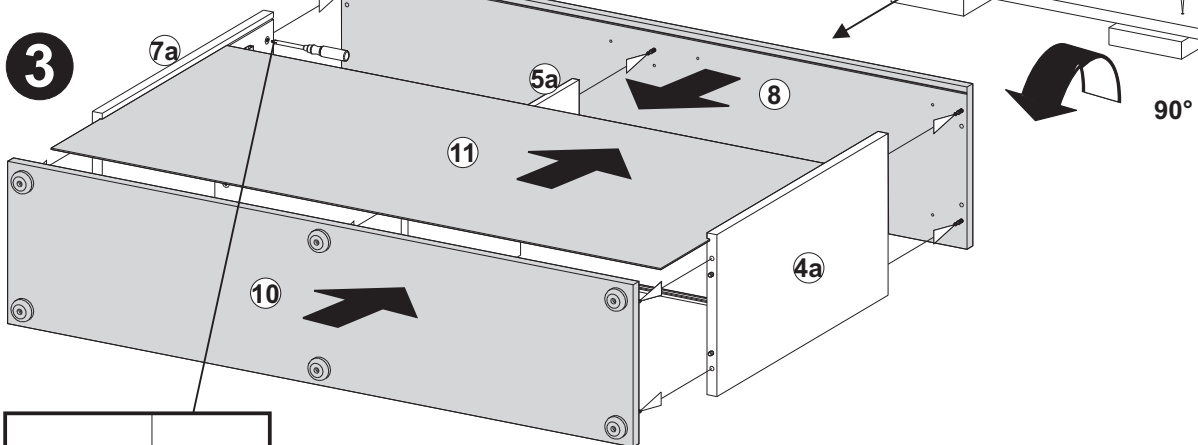
## 1



## 2

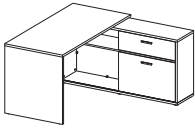


## 3

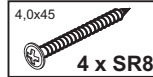
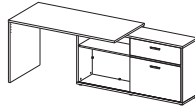


## G1

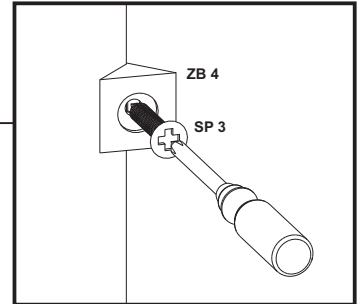
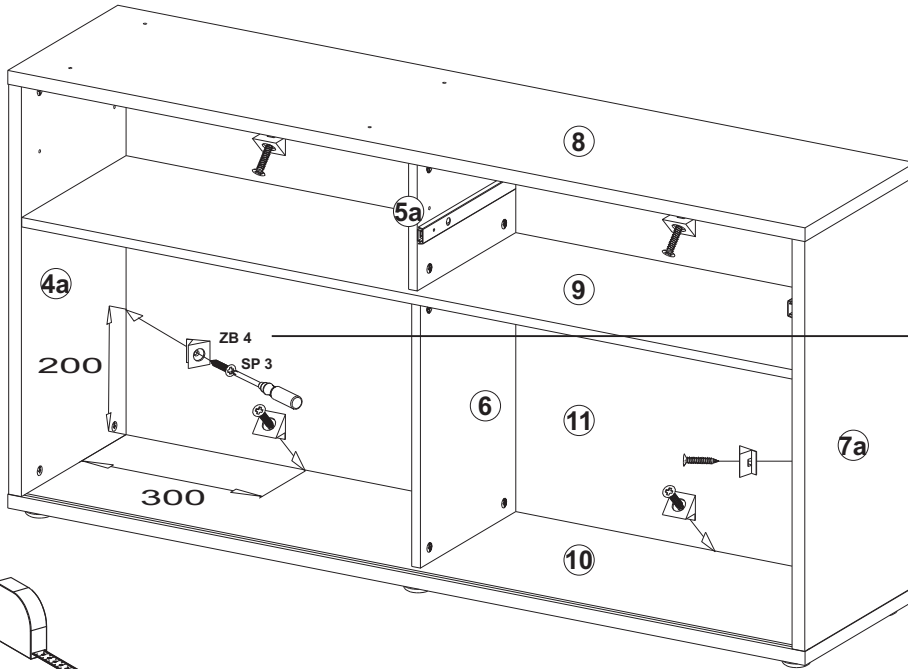
### A



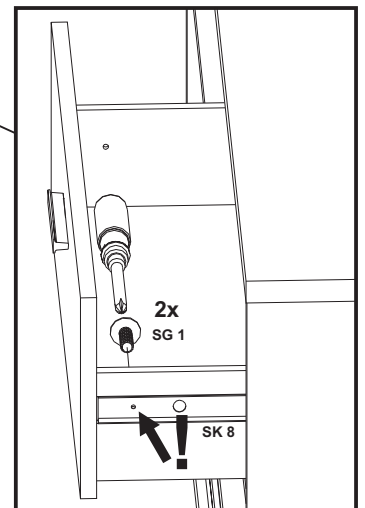
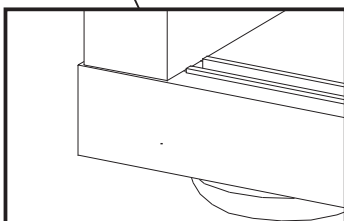
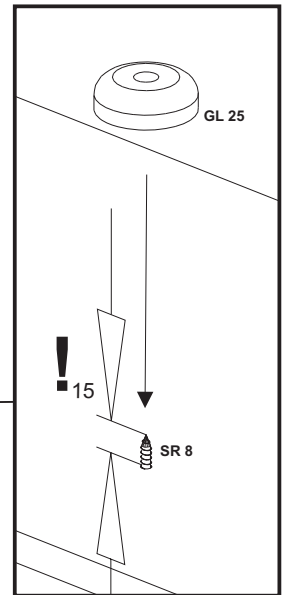
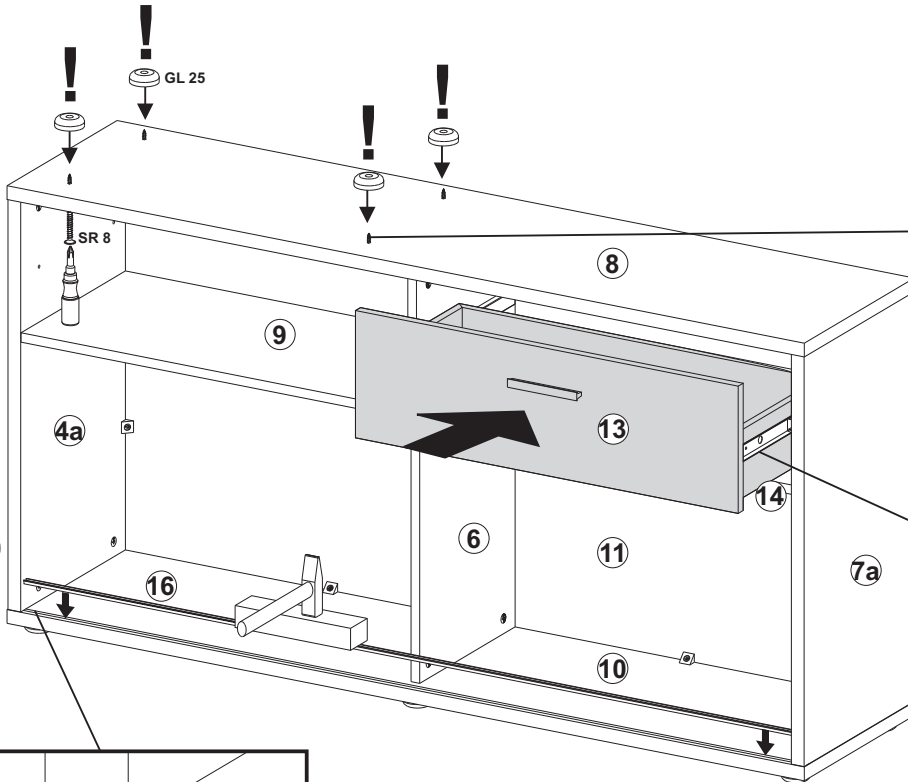
### C



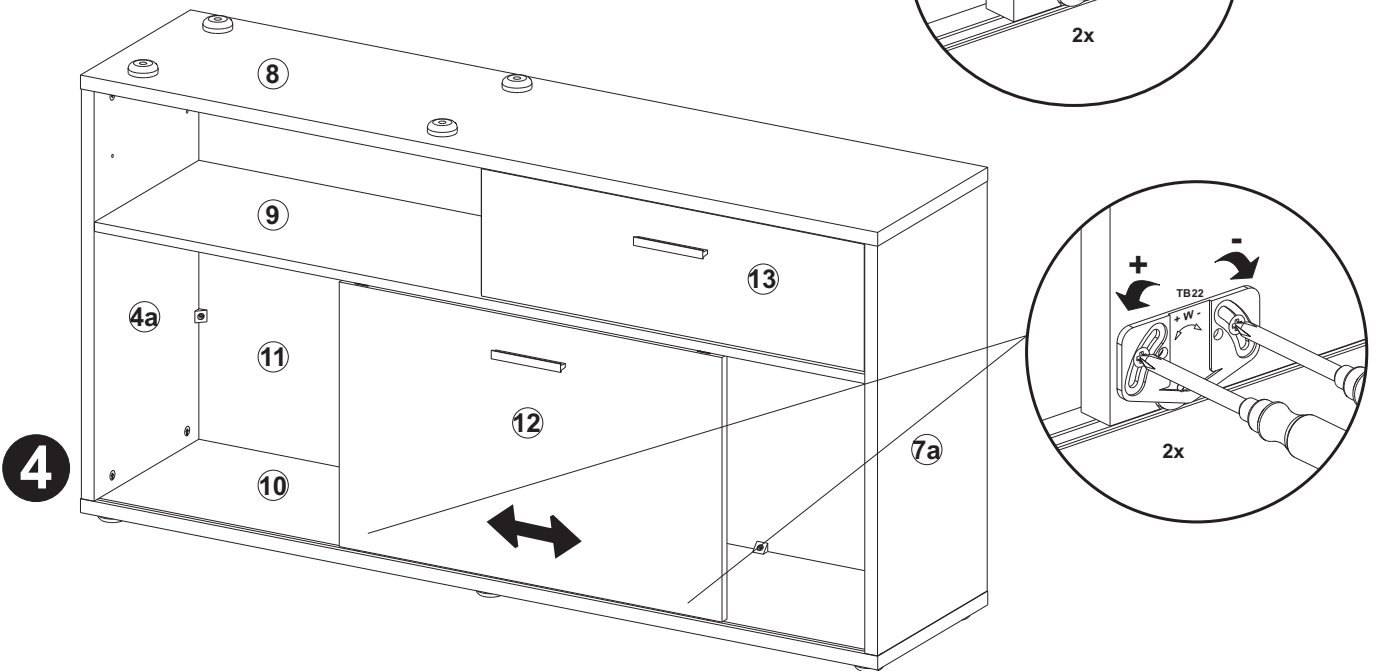
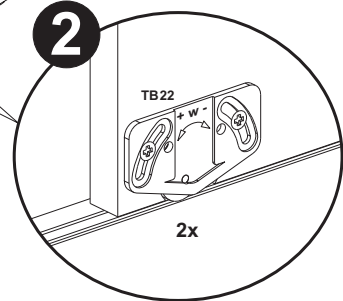
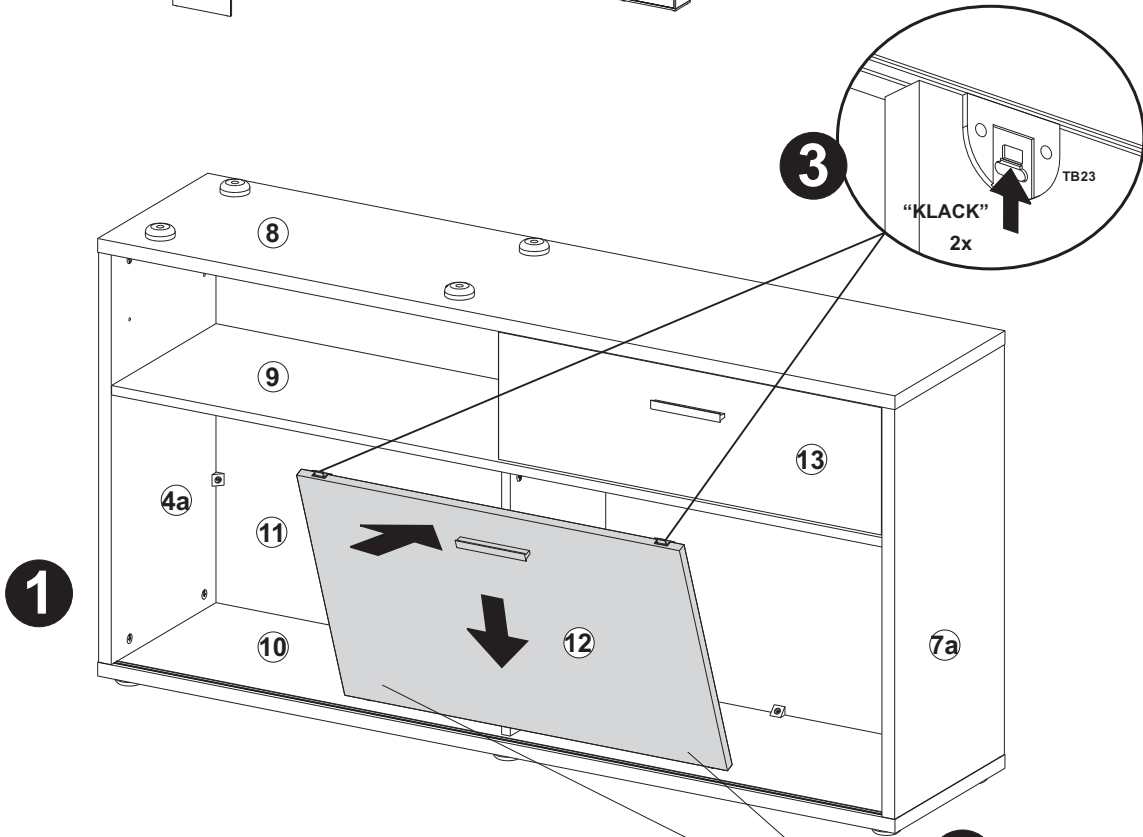
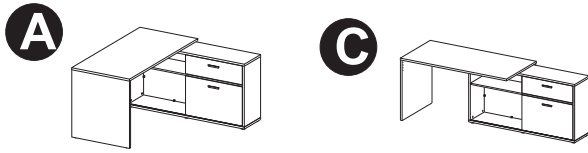
## 1



## 2

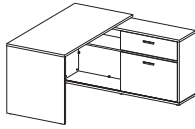


H1

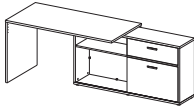


# 11

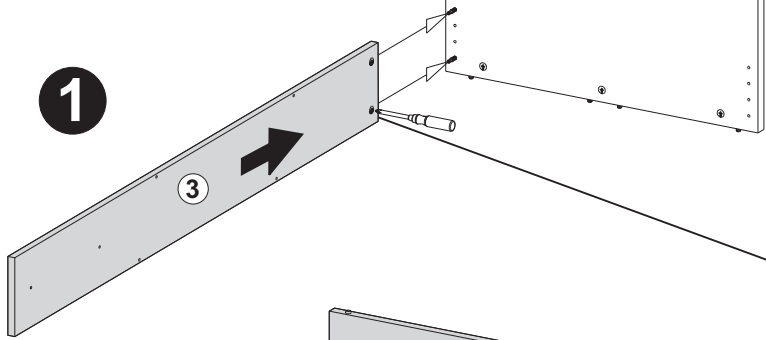
# A



# C

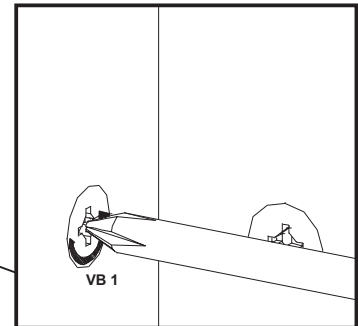


# 1

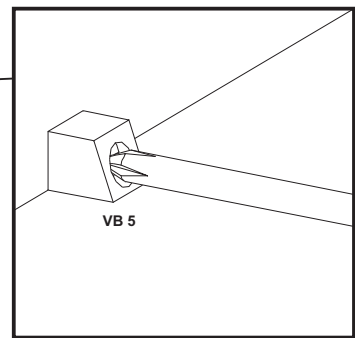
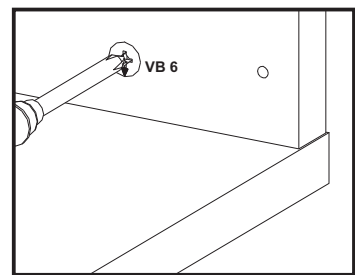
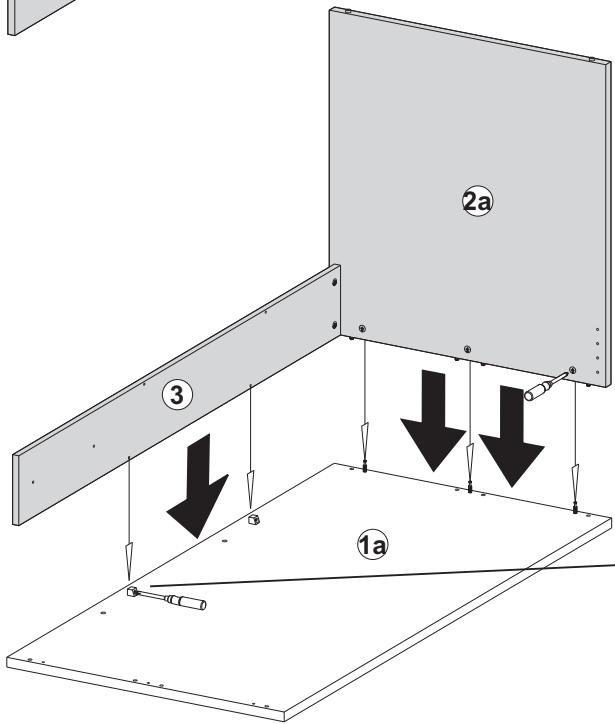


4,0x13  
2 x SO14

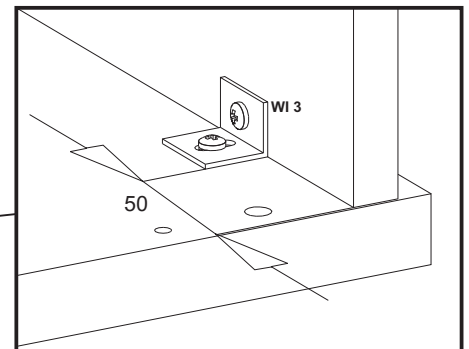
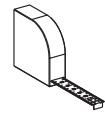
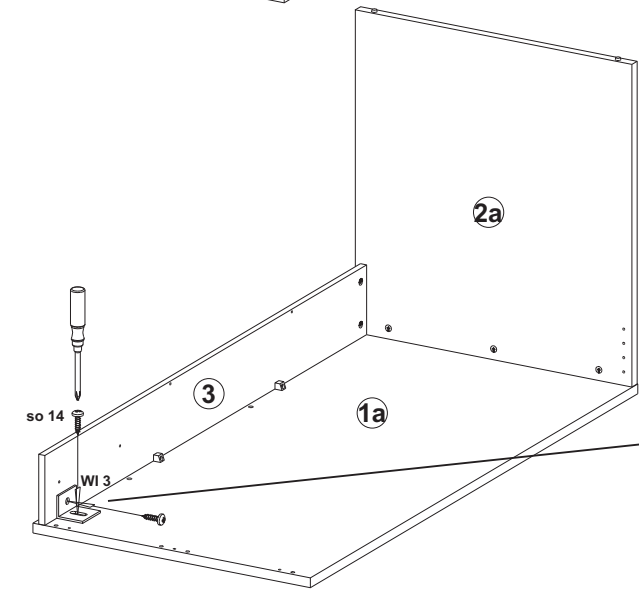
1 x  
WI3



# 2

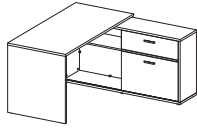


# 3



## J1

### A

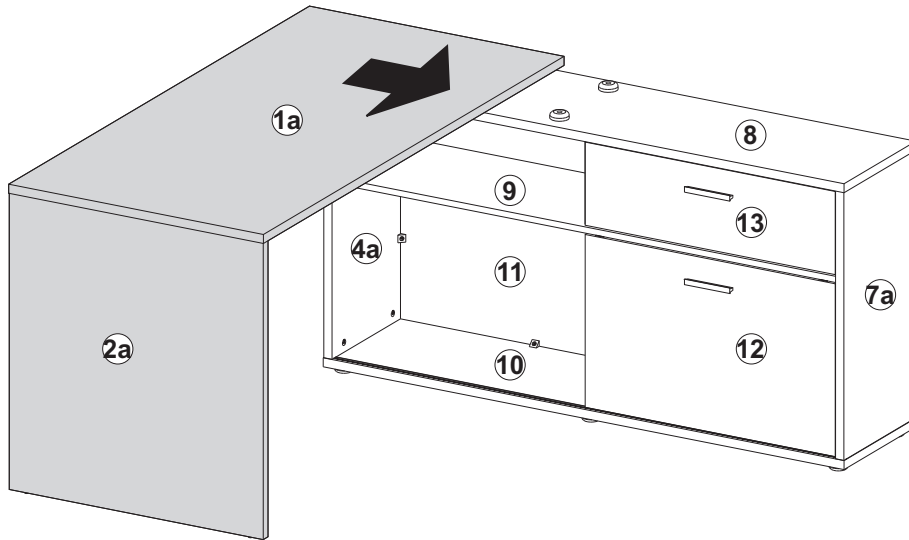


3,5x22  
2 x SP10

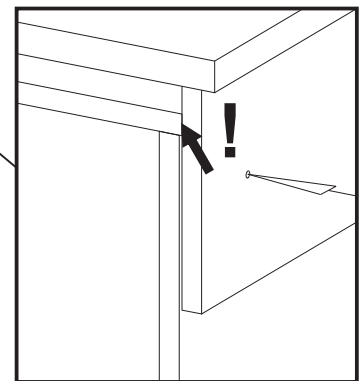
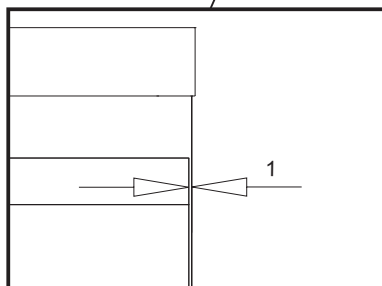
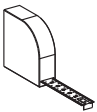
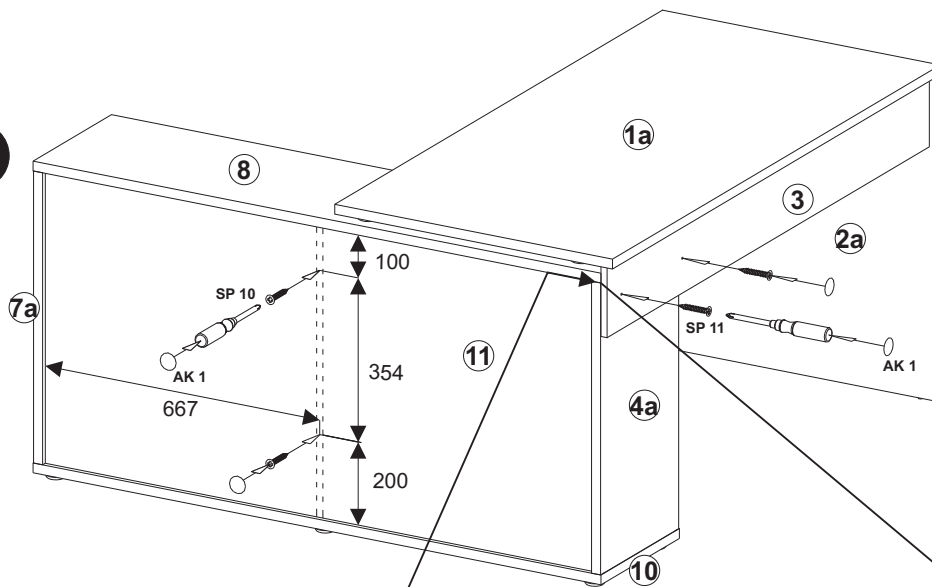
4x25  
2 x SP11

4 x AK1

## 1

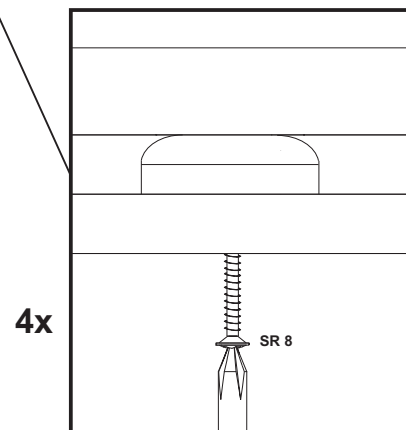
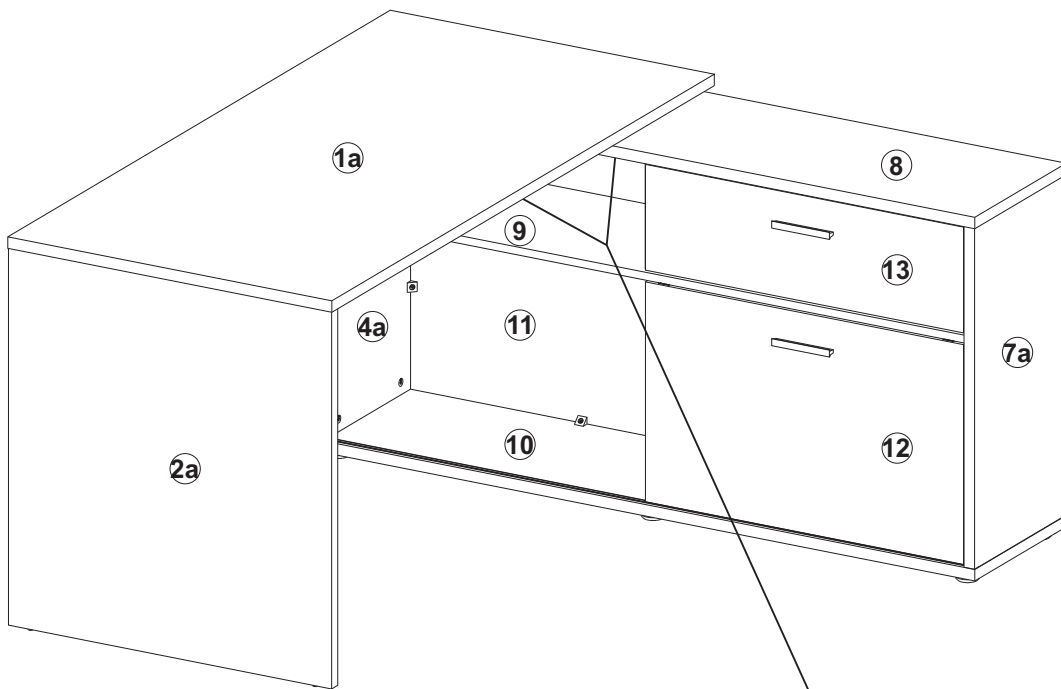
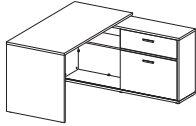


## 2



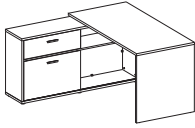
**K1**

**A**

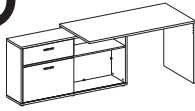


## F2

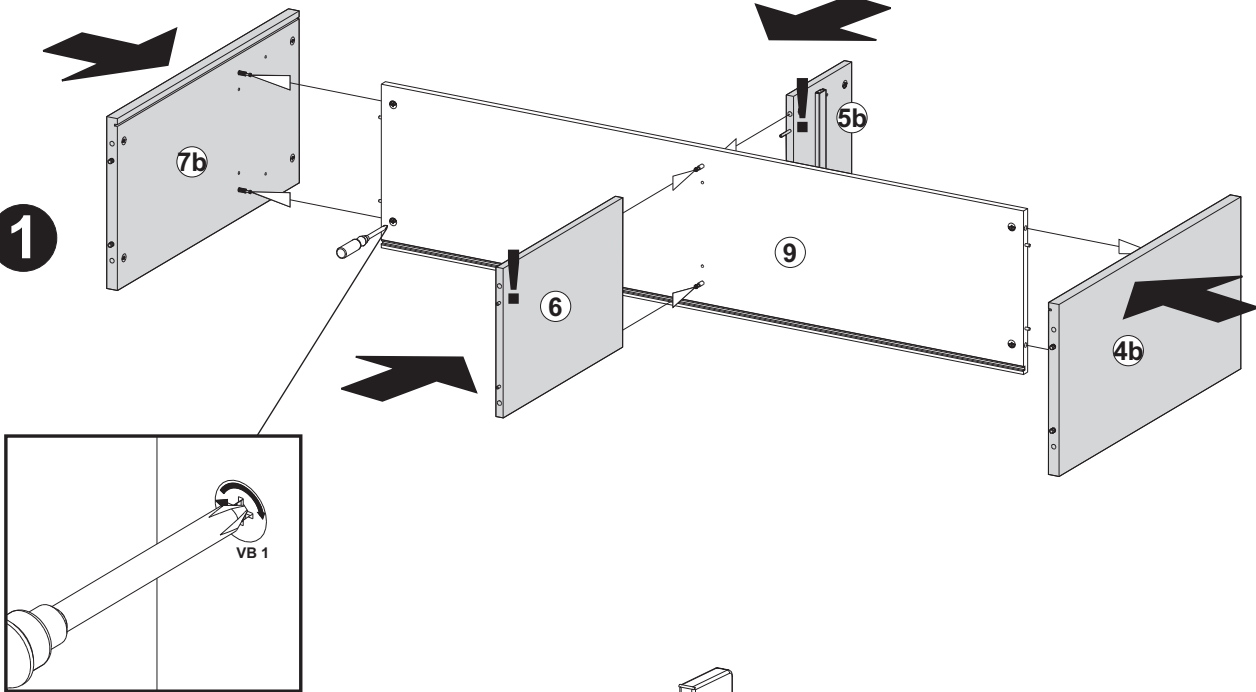
### B



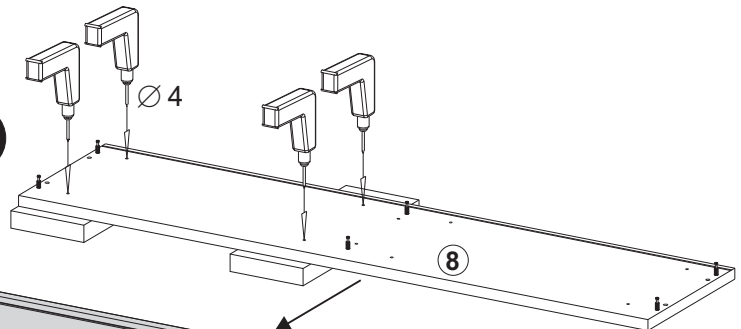
### D



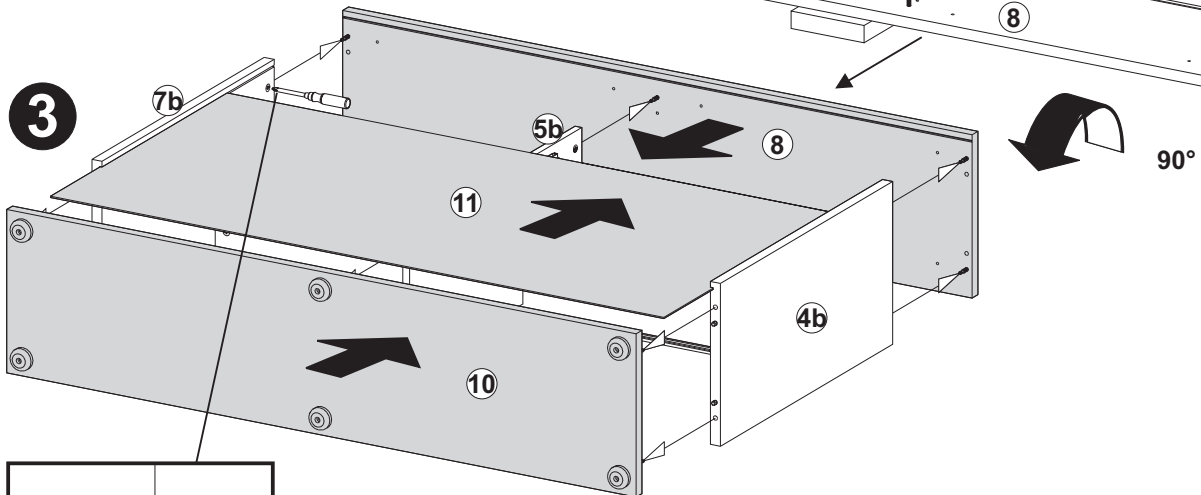
### 1



### 2

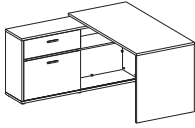


### 3

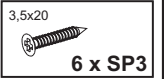
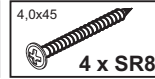
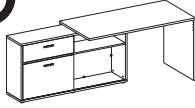


## G2

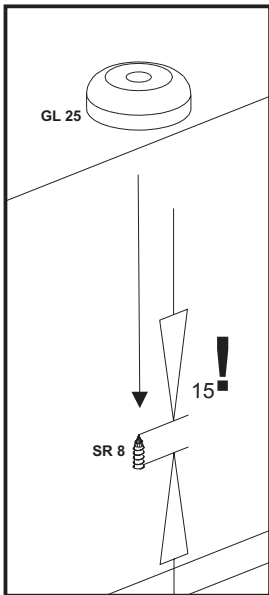
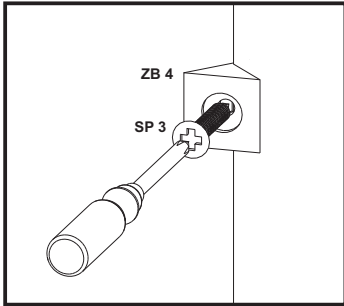
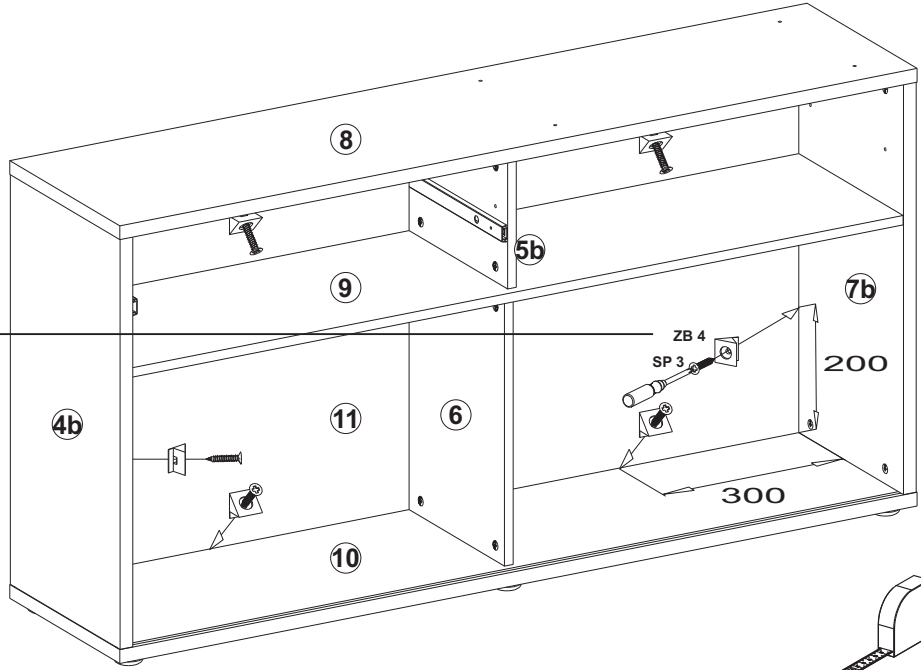
### B



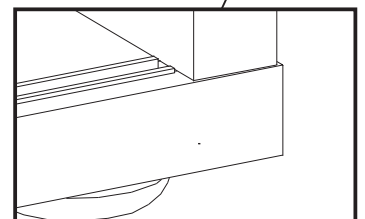
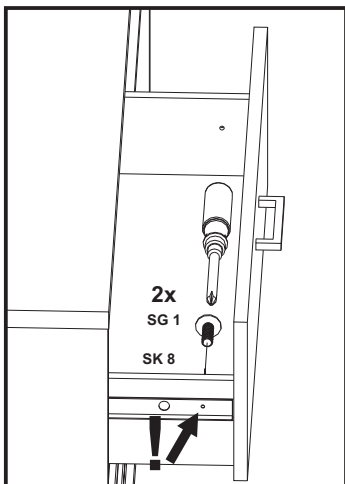
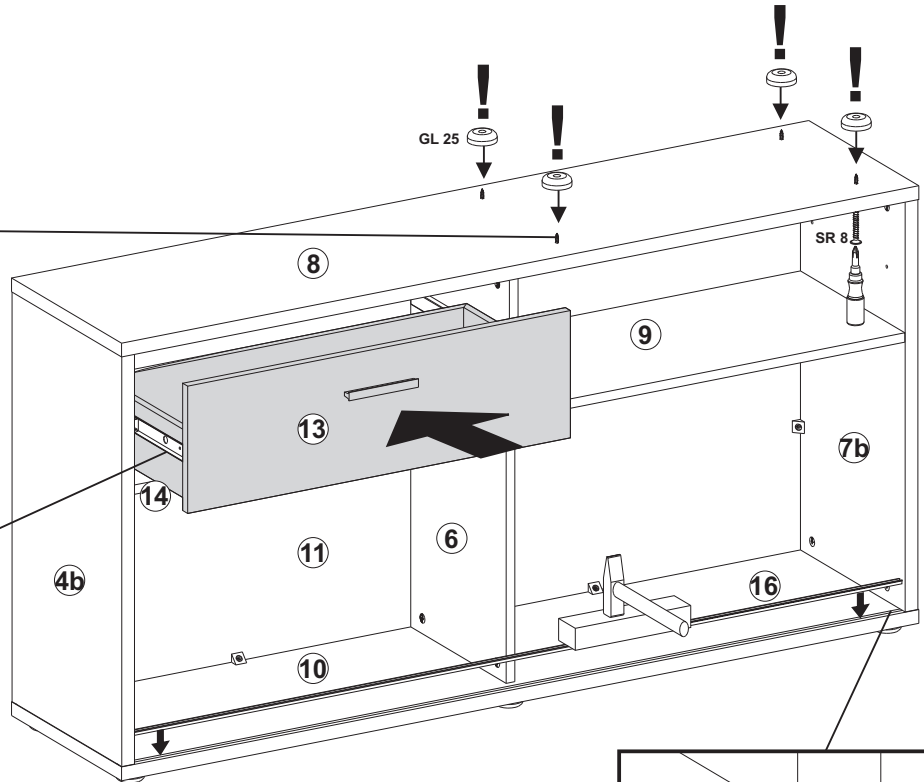
### D



## 1

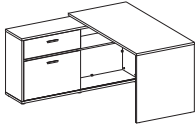
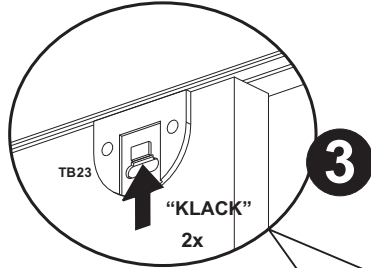
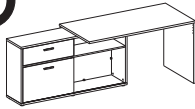
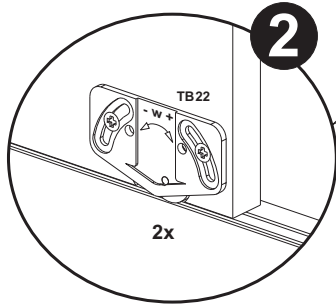
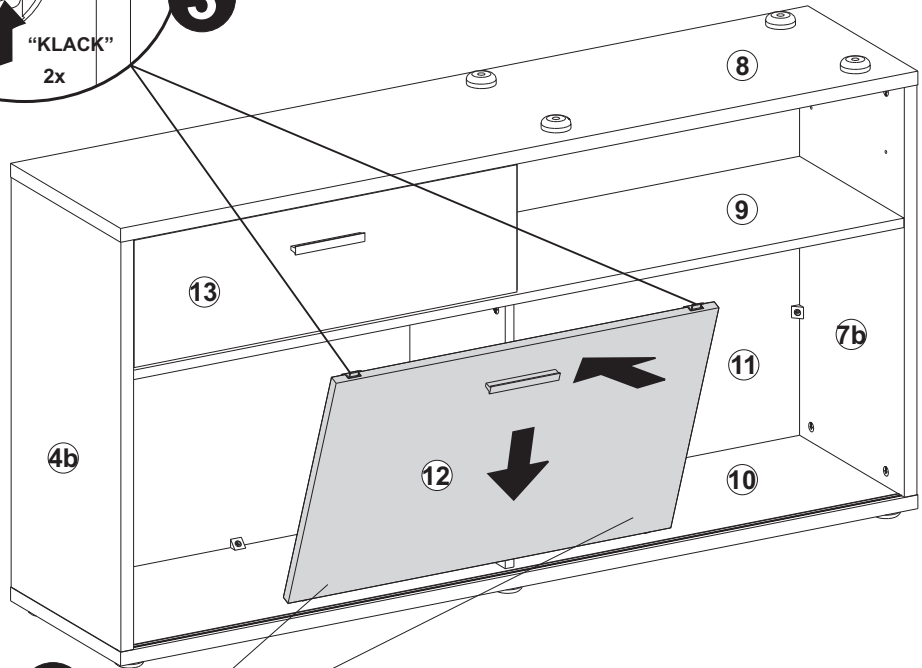
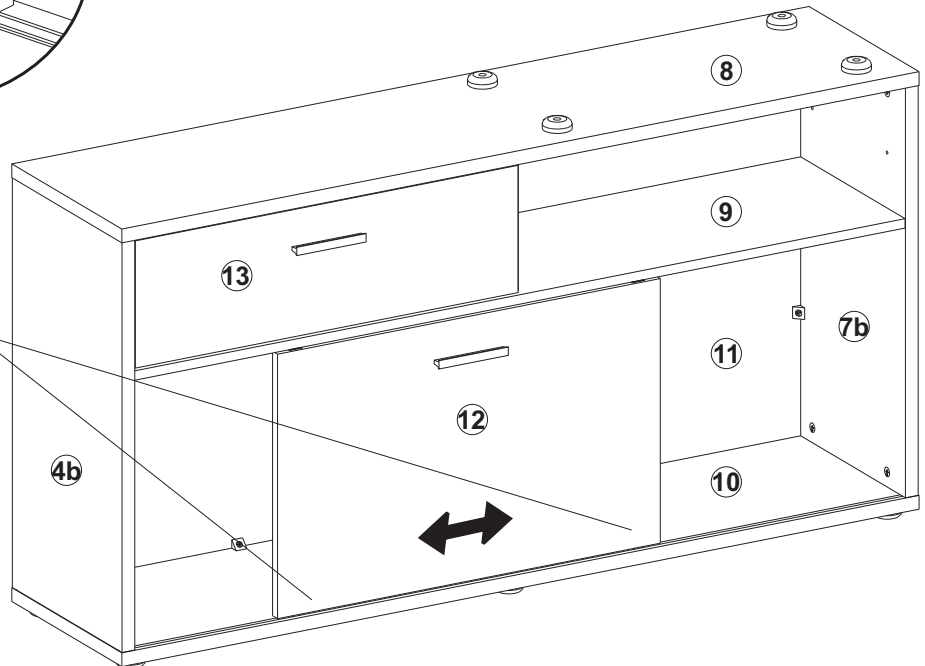
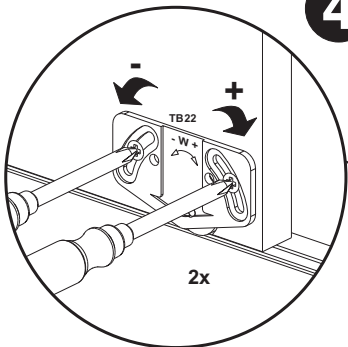


## 2

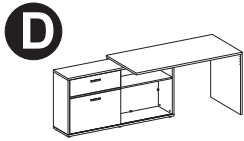
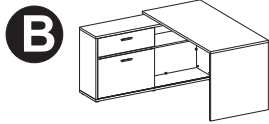




## H2

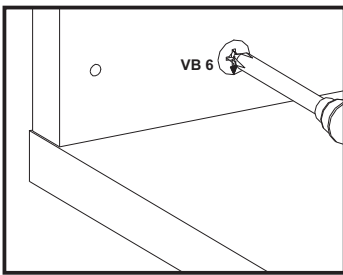
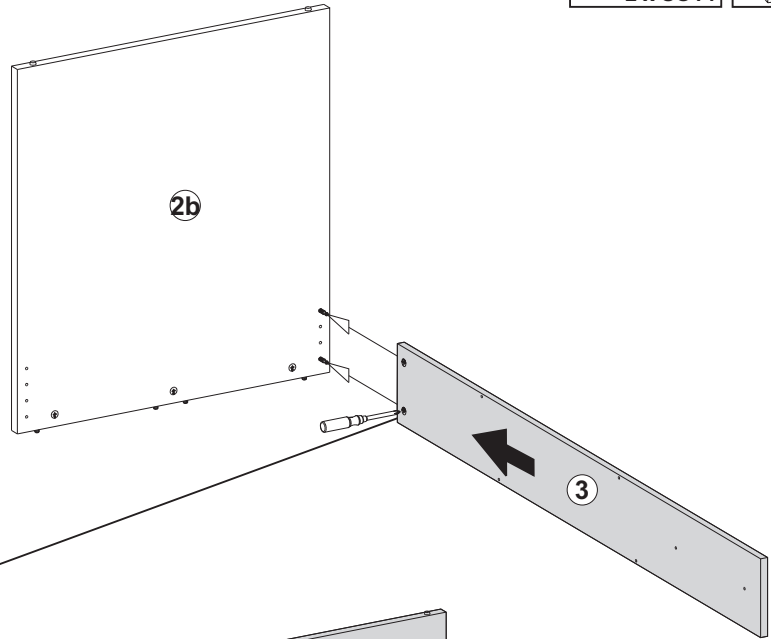
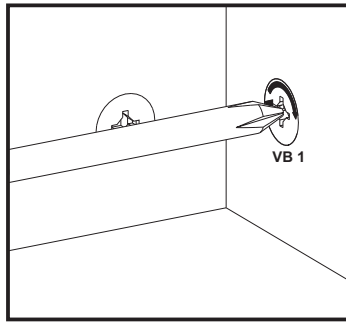
**B****D****1****2****4**

# 12

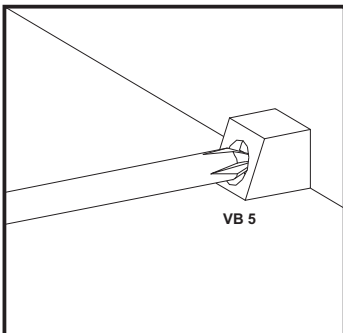
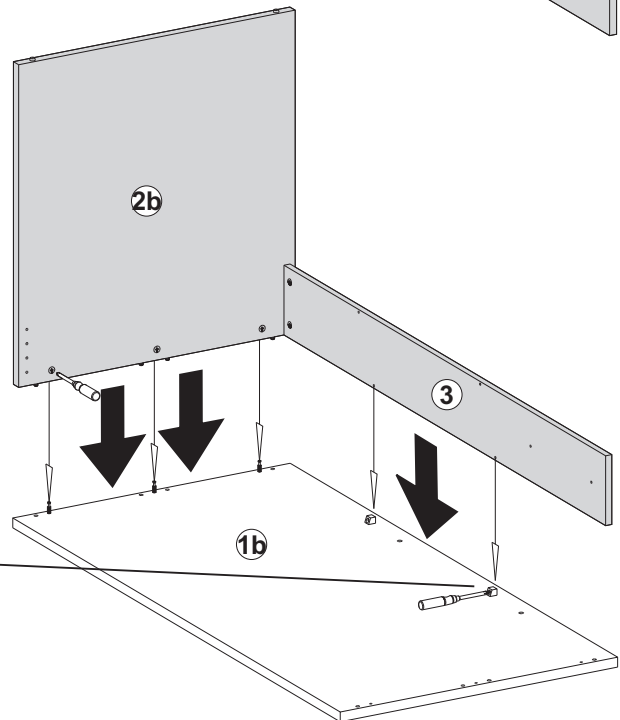


4,0x13  
2 x SO14

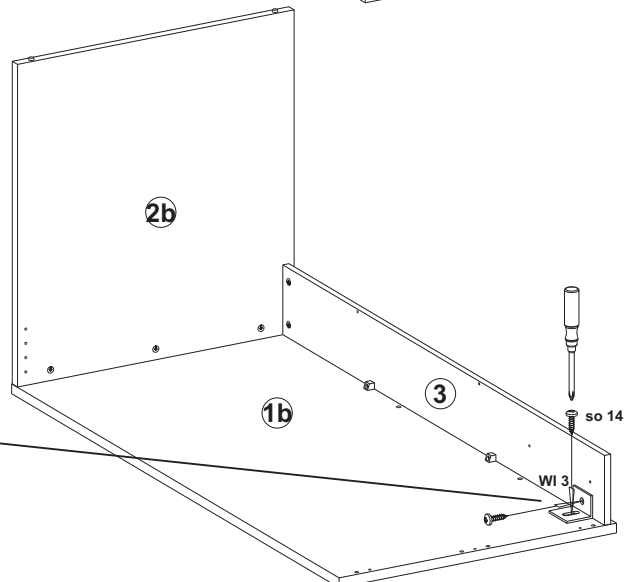
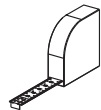
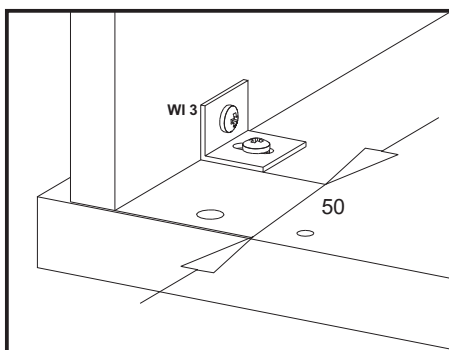
1 x  
WI3



**2**

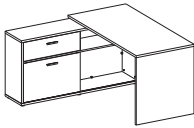


**3**



## J2

### B

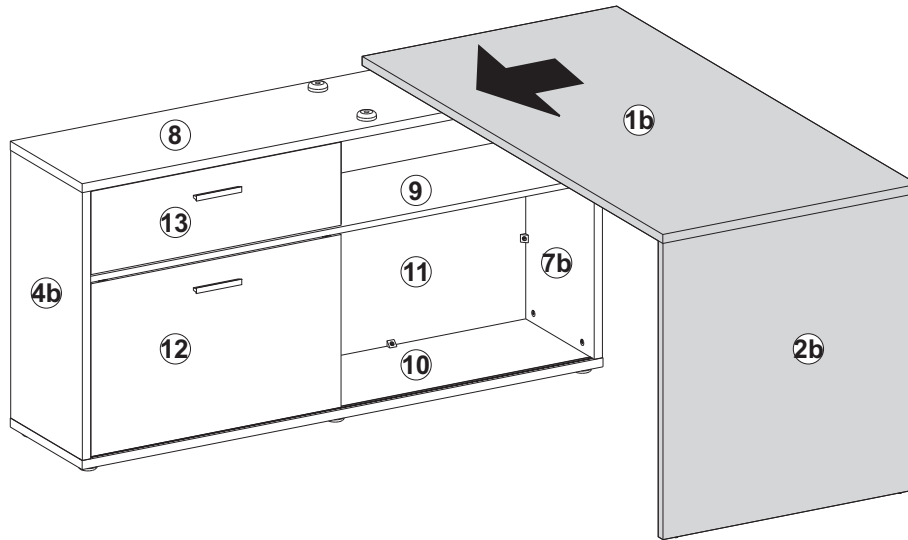


3,5x22  
2 x SP10

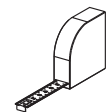
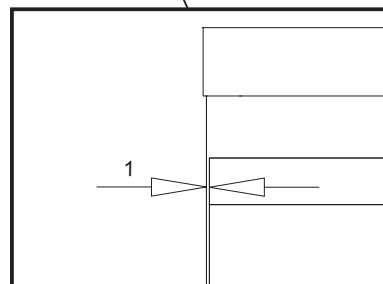
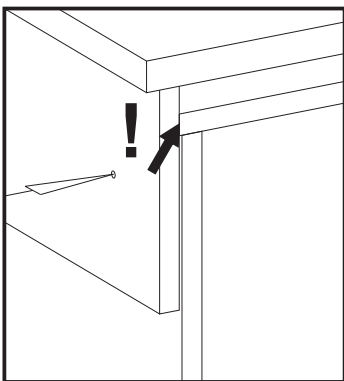
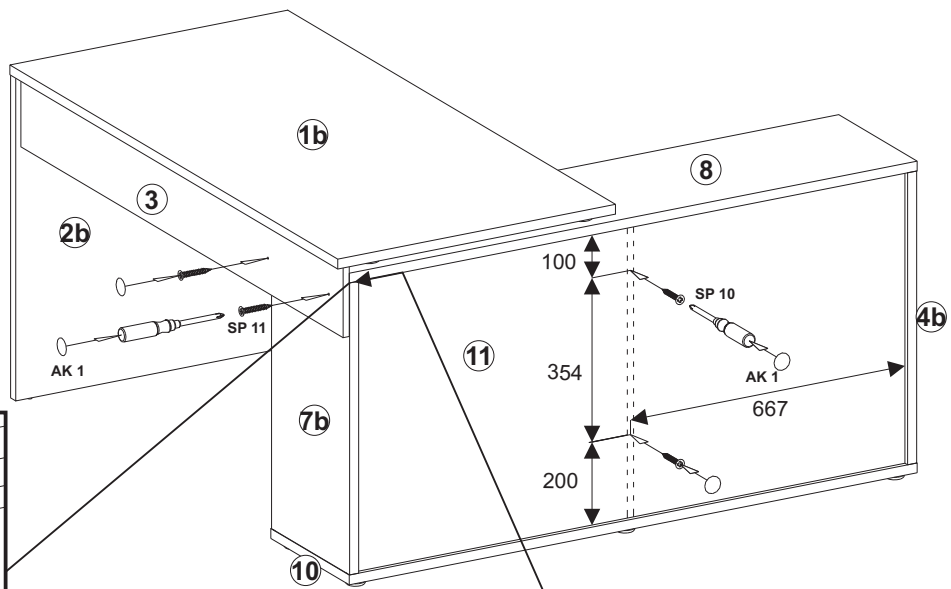
4x25  
2 x SP11

4 x AK1

### 1

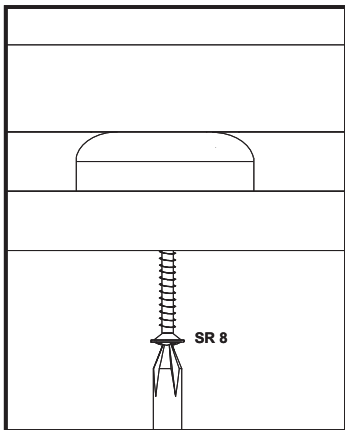
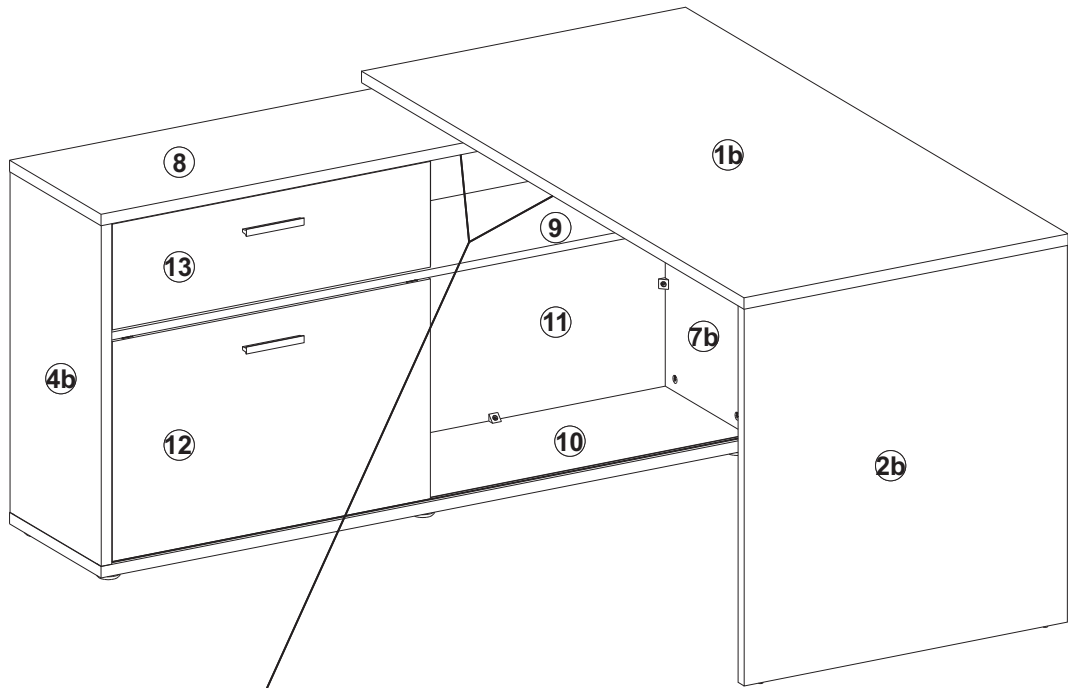
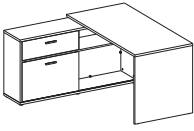


### 2



**K2**

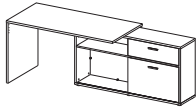
**B**



**4x**

## J3

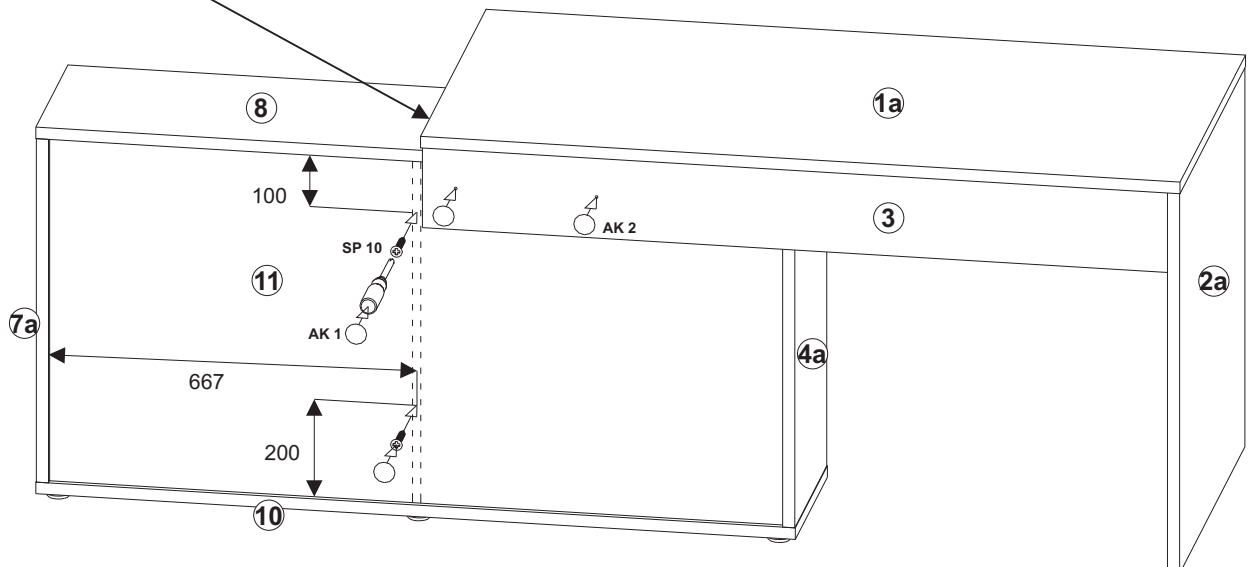
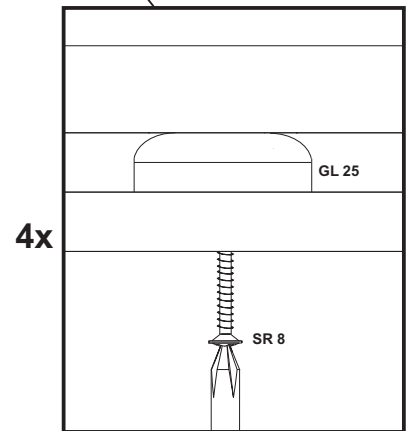
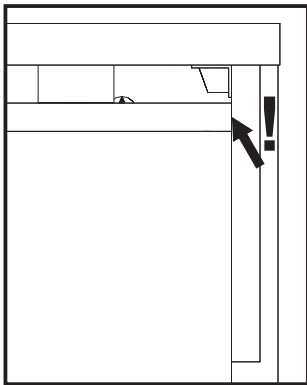
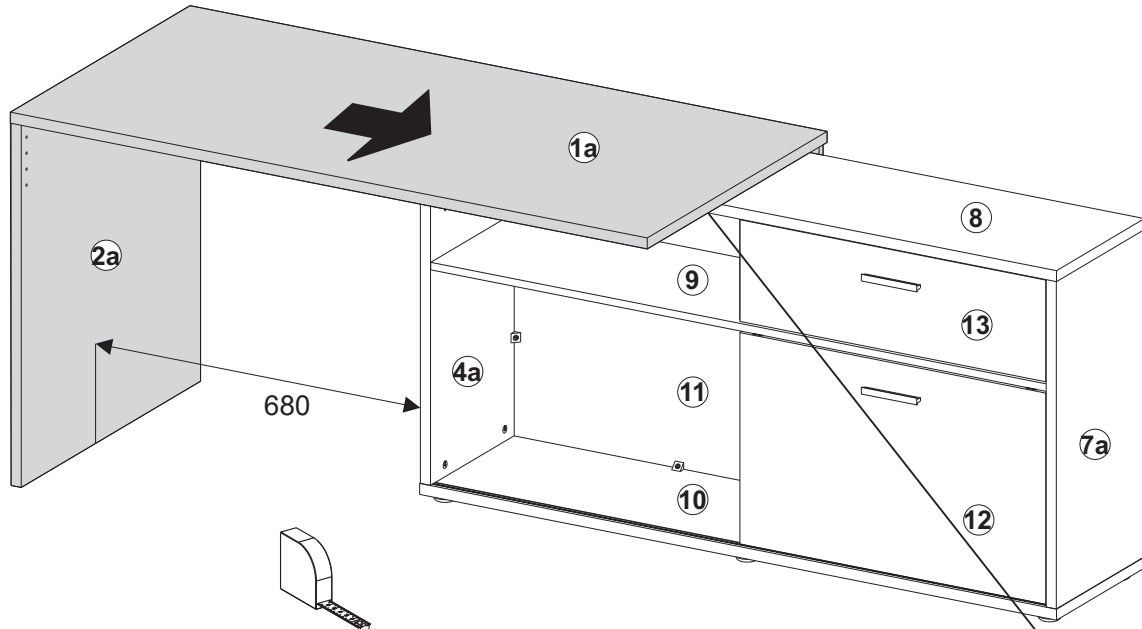
## C



3,5x22  
2 x SP10

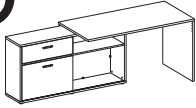
2 x AK2

2 x AK1



## J4

### D



3,5x22  
2 x SP10

2 x AK2

2 x AK1

