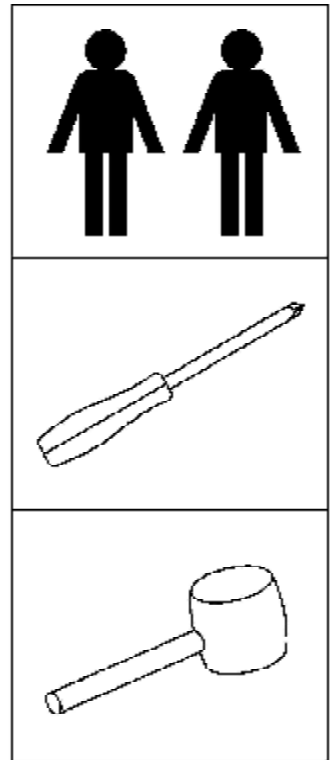
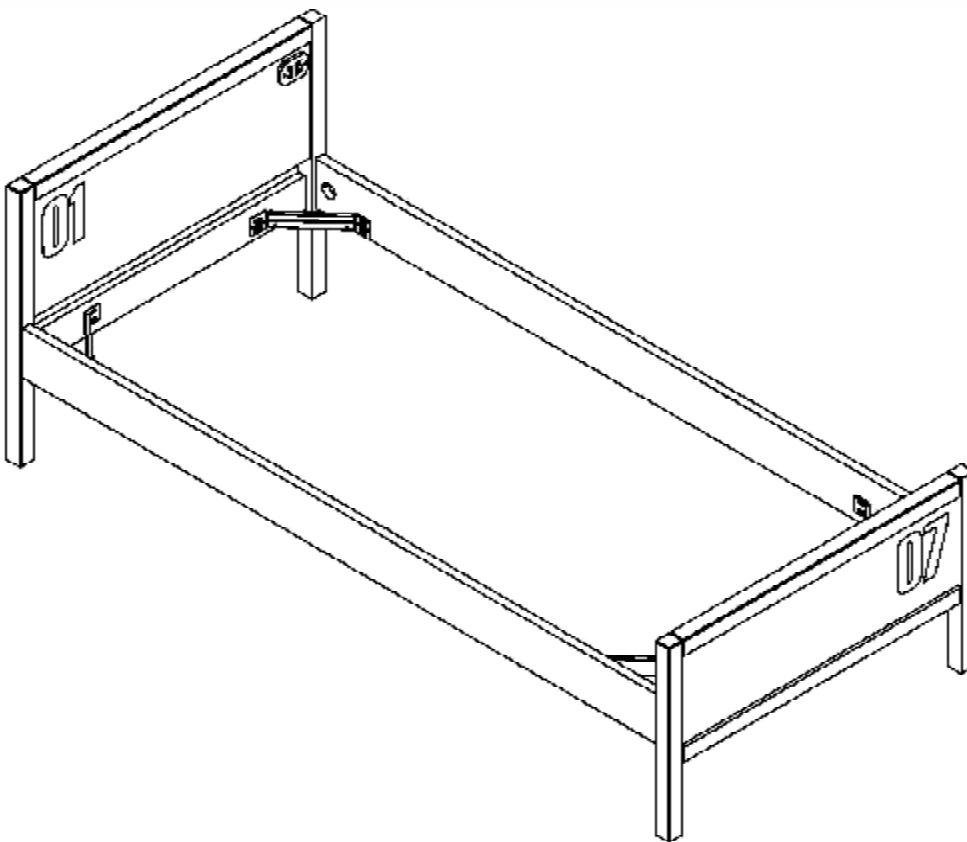
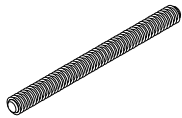
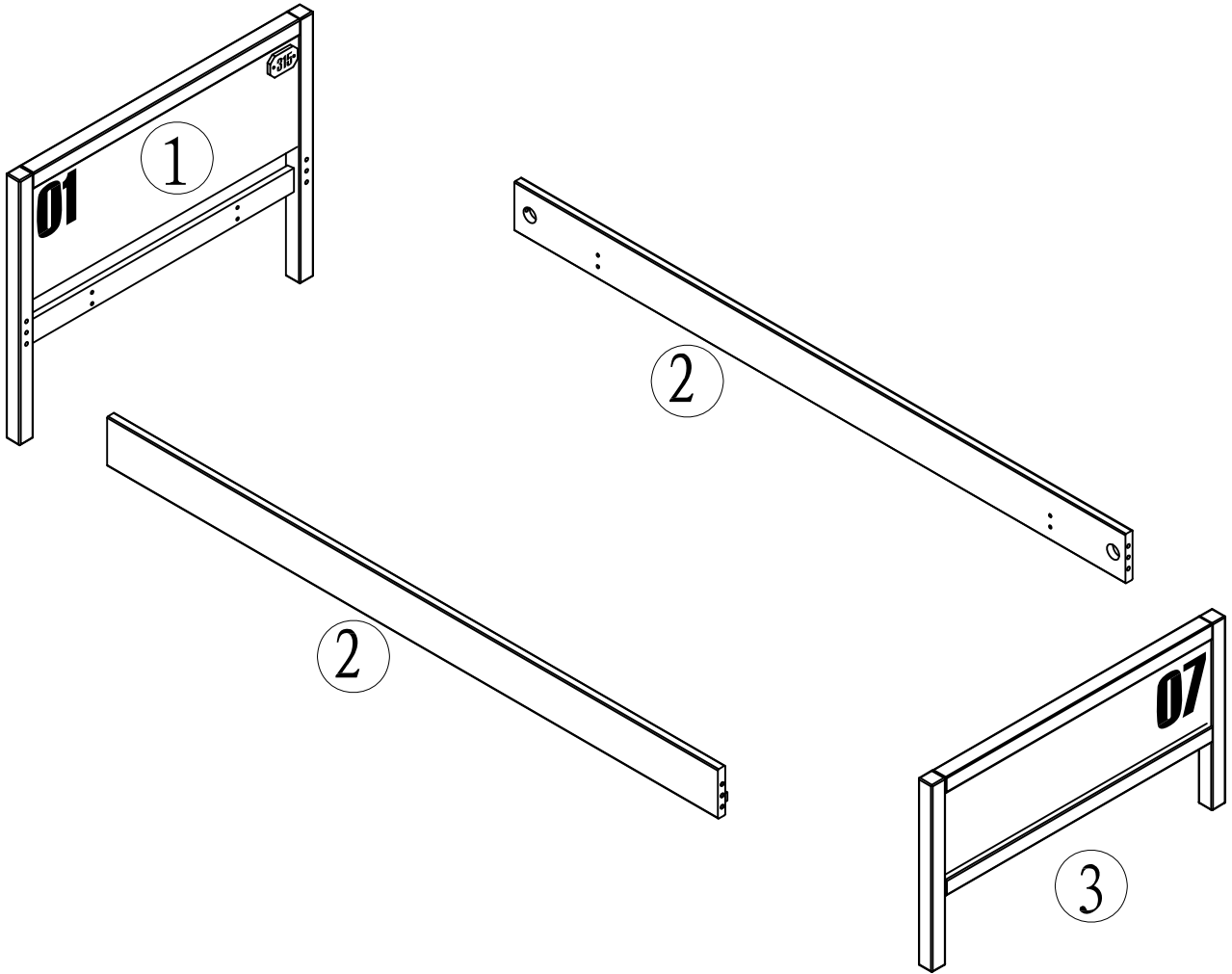


AXBE9019

MONTAGE AANWIJZING
NOTICE DE MONTAGE
MONTAGE ANLEITUNG
ASSEMBLY INSTRUCTIONS



BA00288-1



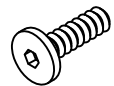
A*4



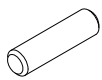
B*4



C*4



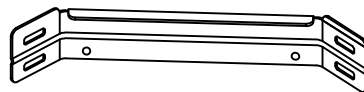
D*16



E*8
(D10*40)



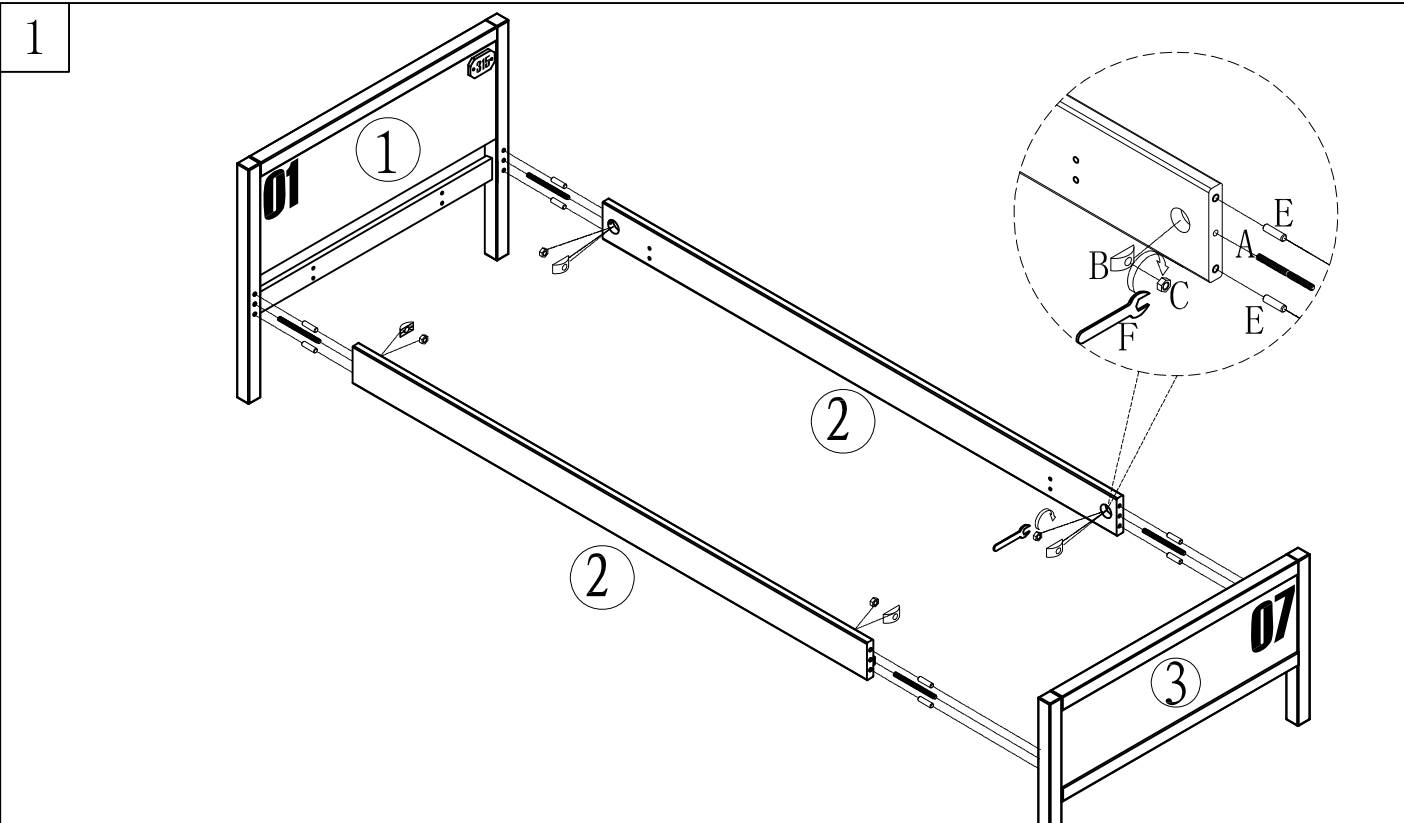
F*1
(WRENCH14)



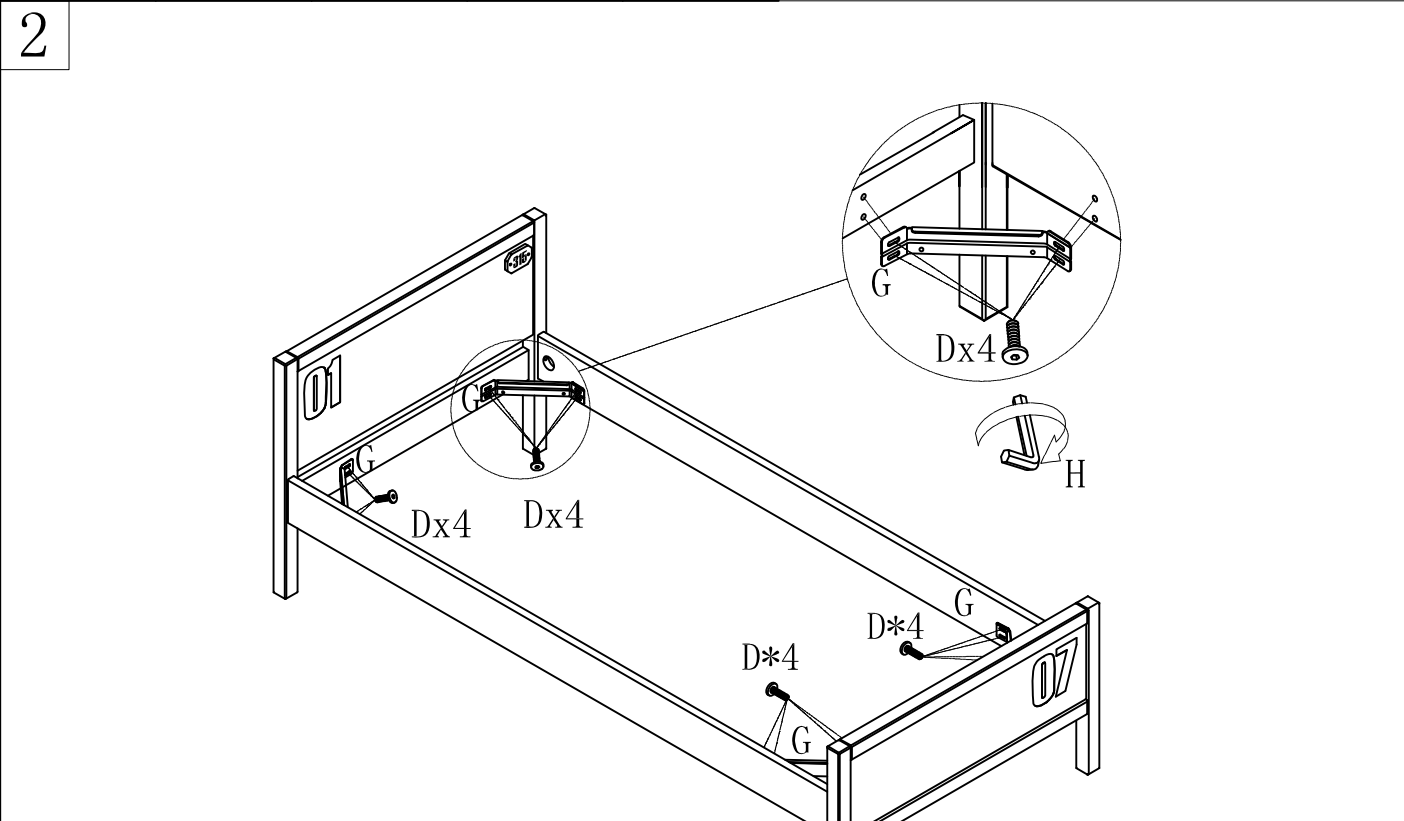
G*4



H*1

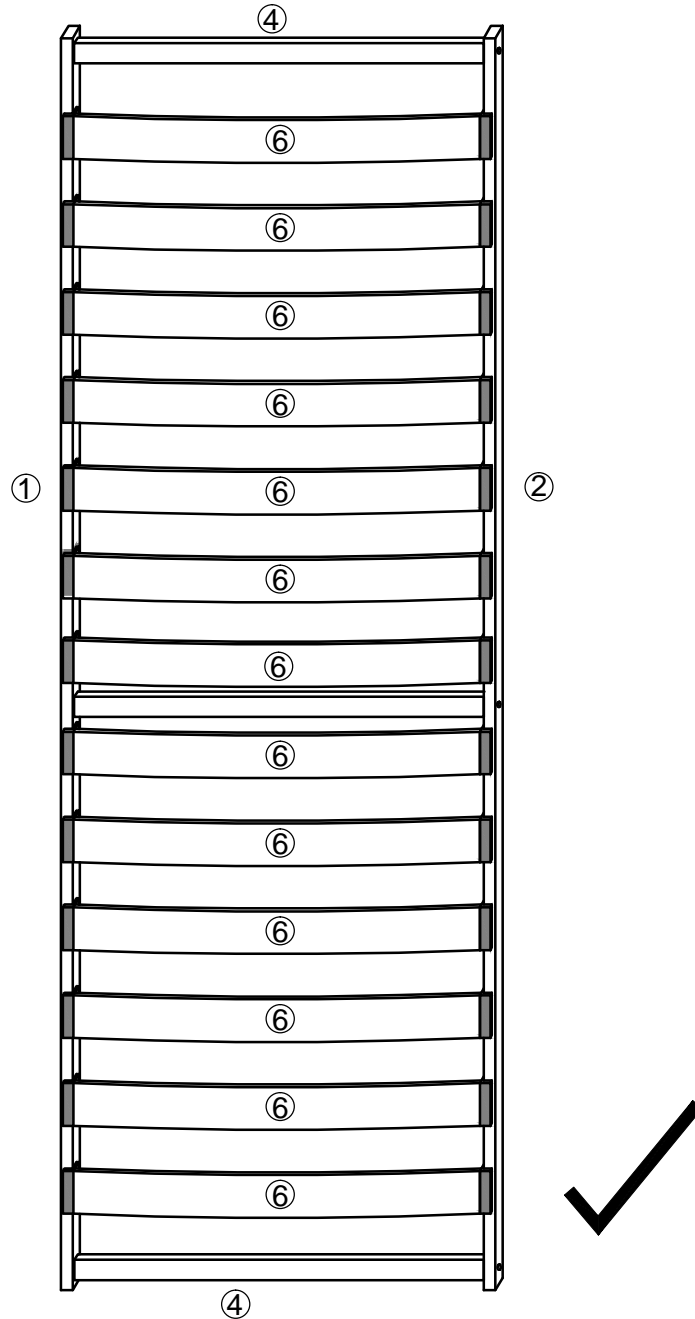


- | | | | | |
|-----|-----|-----|-----|-----|
| | | | | |
| A*4 | B*4 | C*4 | E*8 | F*1 |



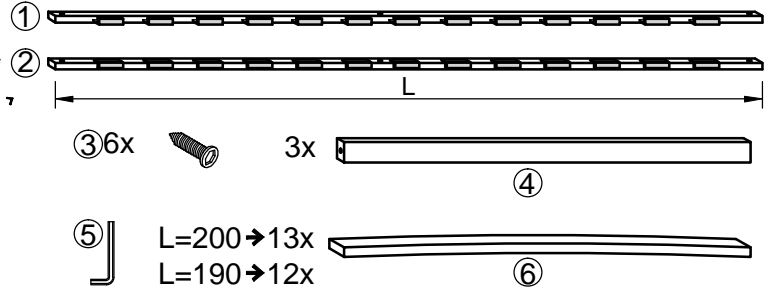
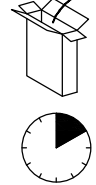
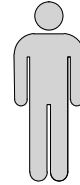
- | | | |
|------|-----|-----|
| | | |
| D*16 | G*4 | H*1 |

D



VIPACK
FURNITURE

Deken Debostraat 70a B-8791 Beveren-Leie



GB: IMPORTANT Please read the entire manual carefully before starting to assemble and/or using **INFORMATION!** this product. Follow the manual thoroughly and keep it for further reference.

DE: WICHTIG Bitte lesen Sie das gesamte Handbuch sorgfältig durch, bevor Sie mit der **INFORMATION!** Montage beginnen und / oder dieses Produkt verwenden. Befolgen Sie das Handbuch gründlich und halten Sie es für weitere Referenz.

DK: VIGTIG Læs hele manualen grundigt igennem før samling og/eller brug af dette produkt. **INFORMATION!** Følg manualen nøje, og opbevar den til senere brug.

SE: VIKTIG Läs bruksanvisningen i sin helhet innan du börjar att montera och/eller använda **INFORMATION!** produkten. Följ bruksanvisningen noggrant och spara den för framtida referens.

NO: VIKTIG Les hele bruksanvisningen nøye før du begynner å montere og/eller bruke dette **INFORMASJON!** produktet. Følg bruksanvisningen nøye, og ta vare på den for fremtidig bruk.

FI: TÄRKEITÄ Lue käyttöohjeet kokonaan ennen tämän tuotteen kokoamista ja/tai käyttöä. **TIETOJA** Noudata käyttöohjeita tarkasti ja säilytä ne myöhempää tarvetta varten.

NL: Lees alstublieft de gehele handleiding zorgvuldig door voordat u met dit product **BELANGRIJKE** gaat monteren en / of gebruiken. Volg de gebruiksaanwijzing grondig en houd **GEGEVENS!** het voor verdere verwijzing.

GB: IMPORTANT! It is important that any product which is assembled using any kind of screw is re-tightened 2 weeks after assembly, and once every 3 months - in order to assure stability through-out the lifespan of the product.

DE: WICHTIG! Es ist wichtig, dass jedes Produkt, das mit jeder Art von Schraube **zusammengebaut** wird, 2 Wochen nach der Montage und einmal alle 3 Monate wieder verschärft wird, um die Stabilität durch die Lebensdauer des Produkts zu gewährleisten.

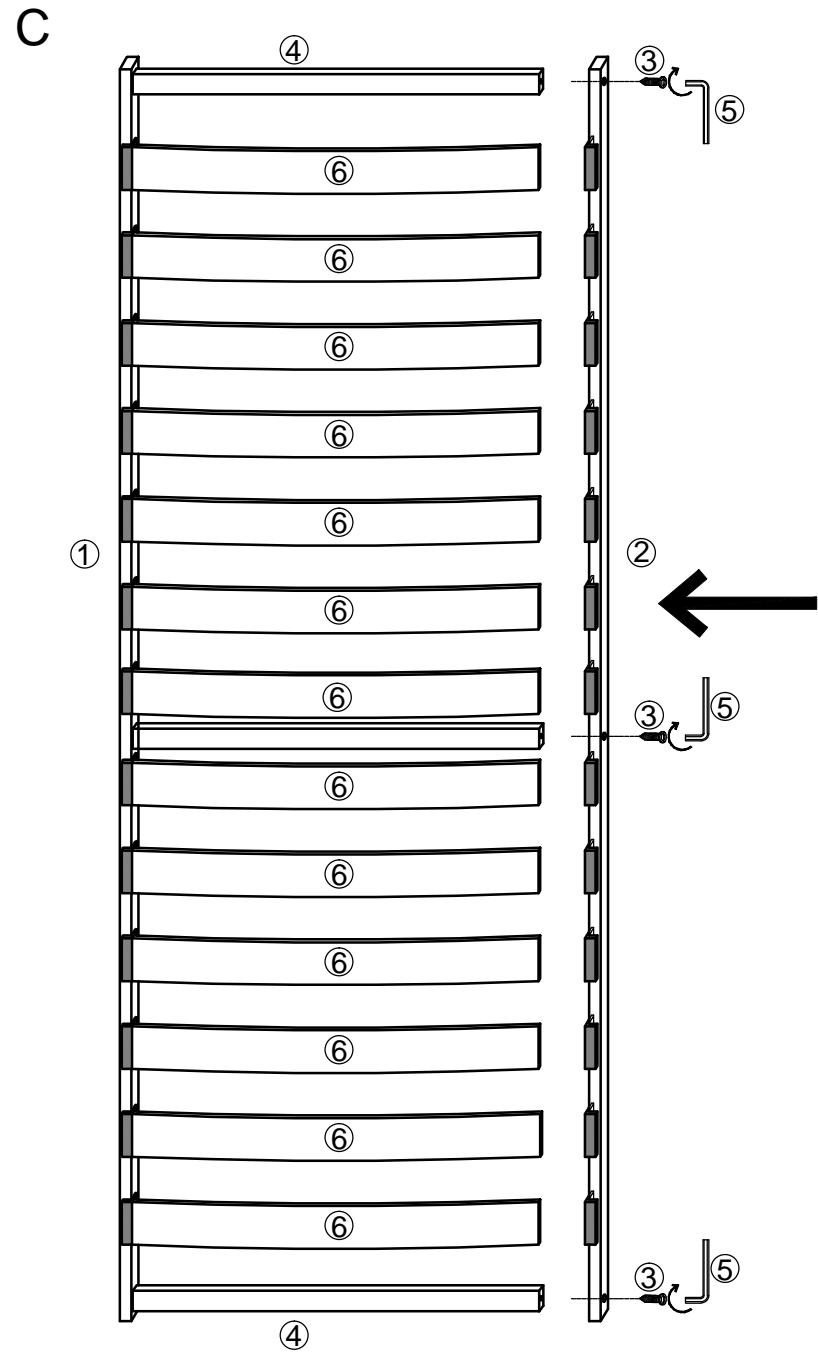
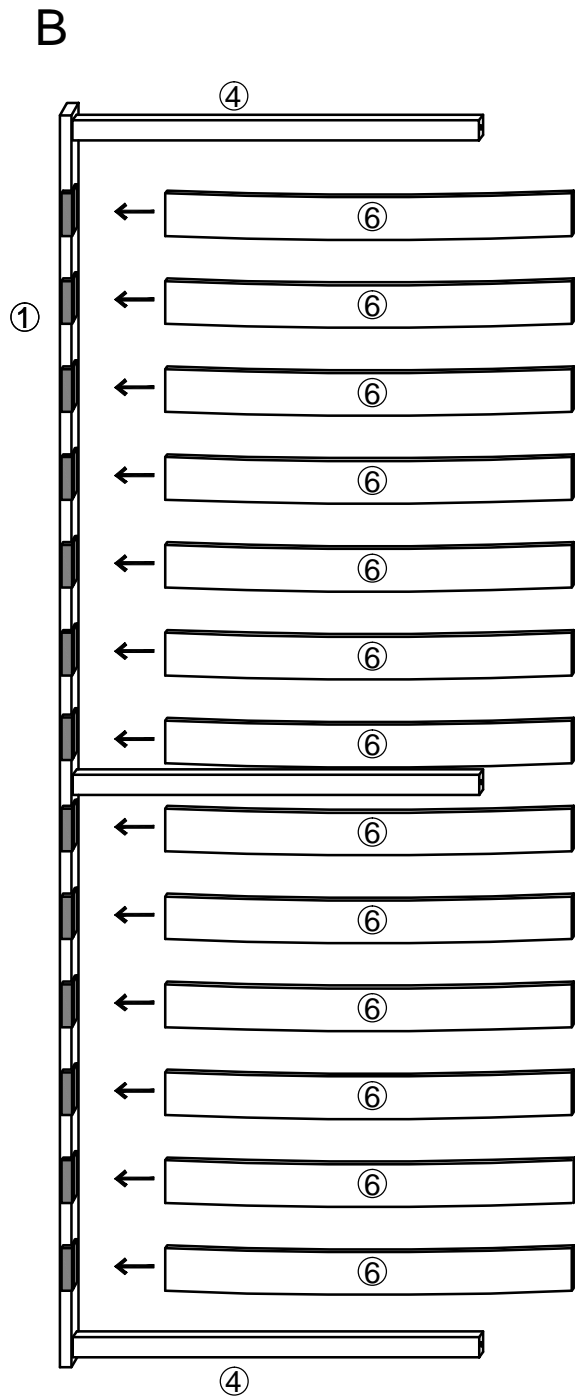
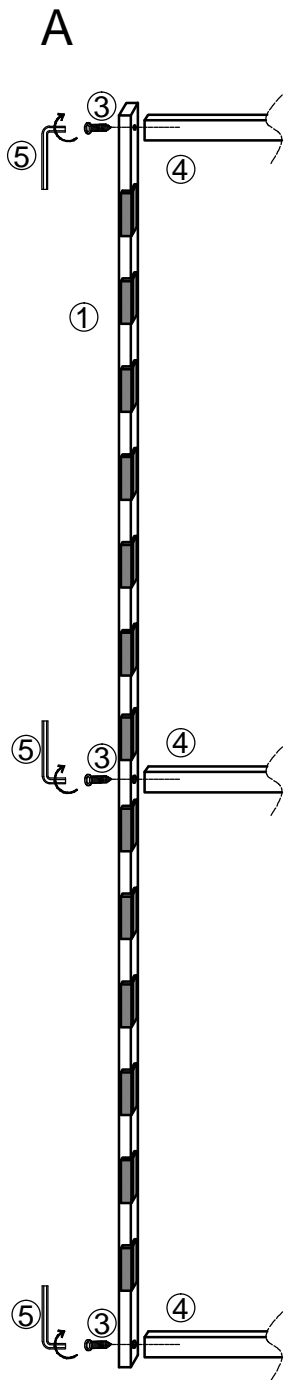
DK: VIGTIG! Det er vigtigt, at alle produkter, der samles med alle former for skruer, **efterspændes** to uger efter samling samt hver tredje måned for at sikre, at produktet er stabilt i hele dets levetid.

SE: VIKTIG! För alla produkter som monteras med skruv är det viktigt att dessa efterdras två **veckor** efter monteringen och därefter en gång var tredje månad. Detta för att säkerställa att produkten håller sig stabil under hela sin livslängd.

NO: VIKTIG! Det er viktig at alle produkter som monteres med skruer blir etterstrammet 2 uker **etter** montering, og hver 3. måned for å sikre stabiliteten gjennom hele produktets levetid

FI: TÄRKEÄÄ! On tärkeää, että kaikki ruuvien avulla koottavat tuotteet kiristetään uudelleen 2 **viikkoa** kokoamisen jälkeen ja aina 3 kuukauden välein, jotta tuote pysyy vakaana koko käyttöikänsä ajan.

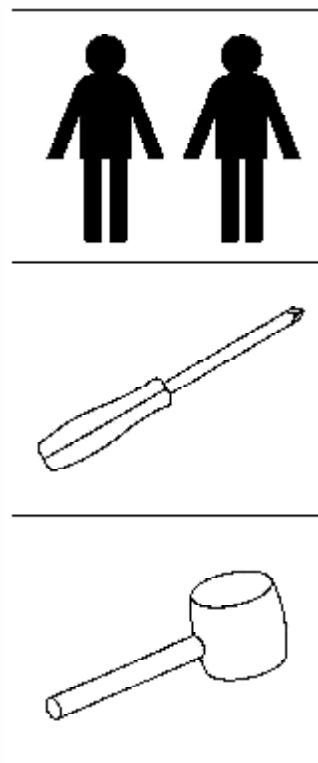
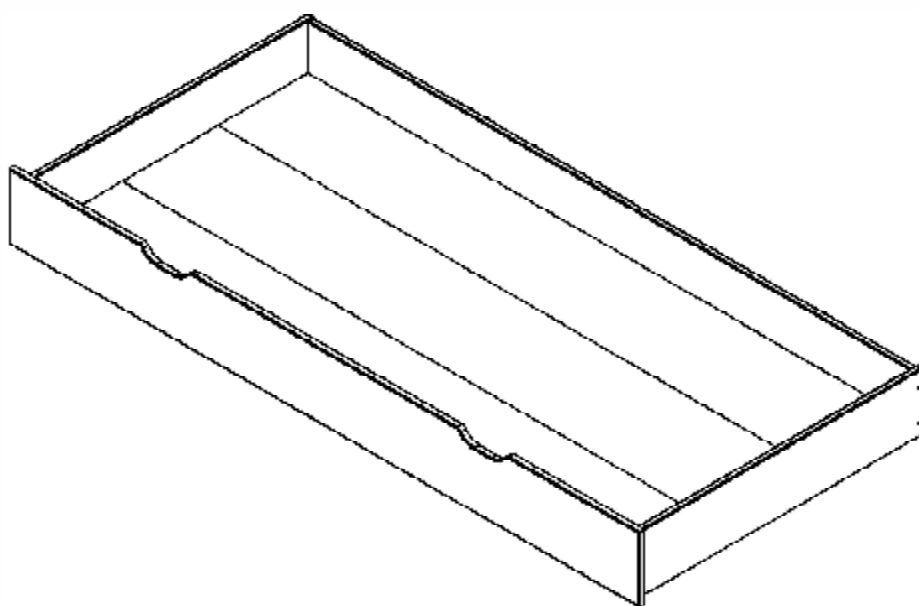
NL: BELANGRIJK! Het is belangrijk dat elk product dat is gemonteerd met behulp van een of **andere schroef**, 2 weken na montage en 2 keer per 3 maanden wordt aangesloten - om de levensduur van het product te verzekeren.

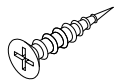
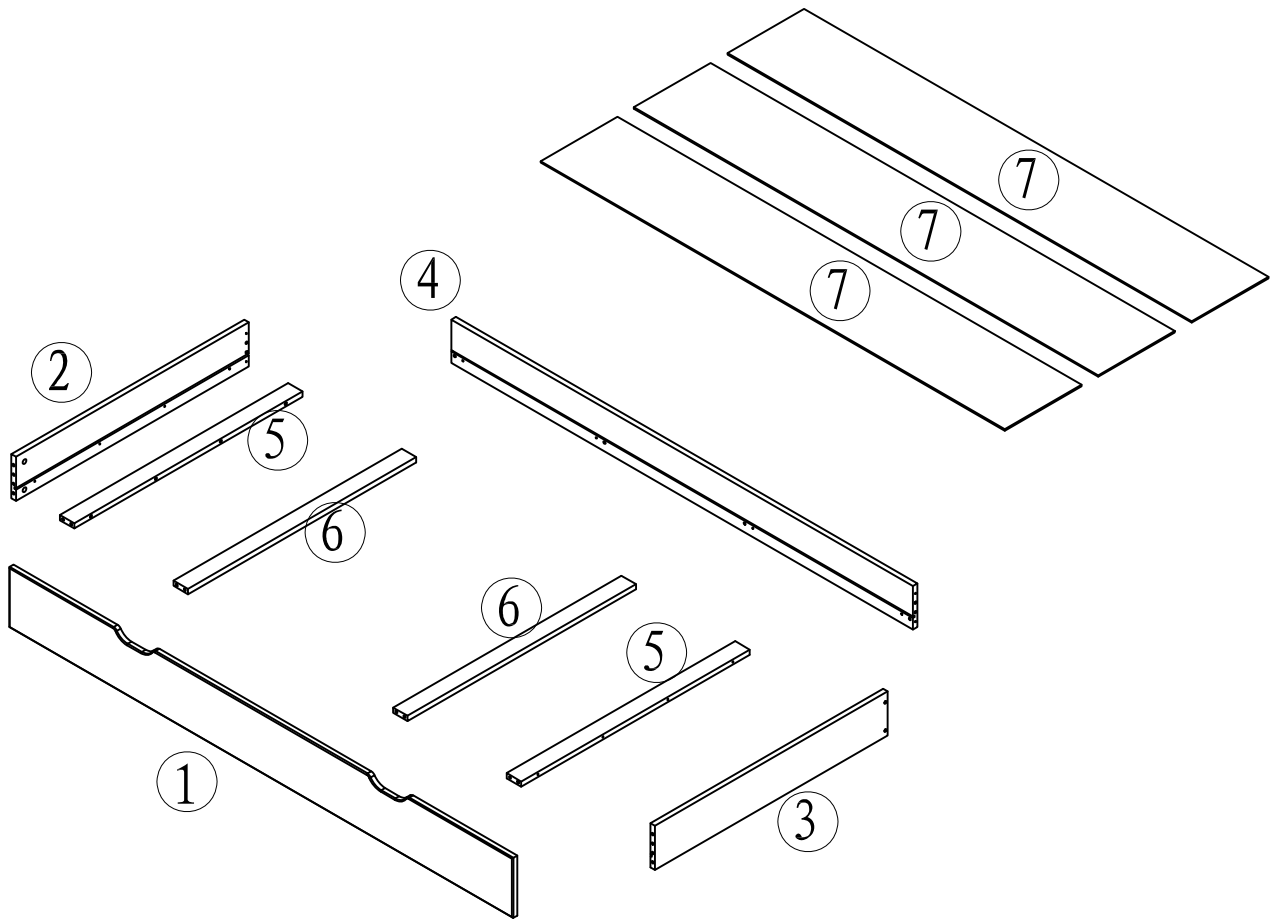


ALEX UNDERBED

AXRB9019

MONTAGE AANWIJZING
NOTICE DE MONTAGE
MONTAGE ANLEITUNG
ASSEMBLY INSTRUCTIONS





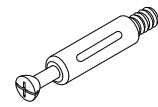
A × 16
(M3.5 × 15)



B × 8



C × 12
(M3.5 × 35)



D × 12
(D15)



E × 12
(D15)

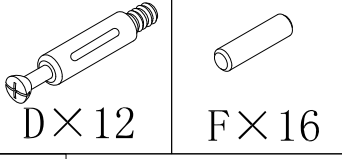
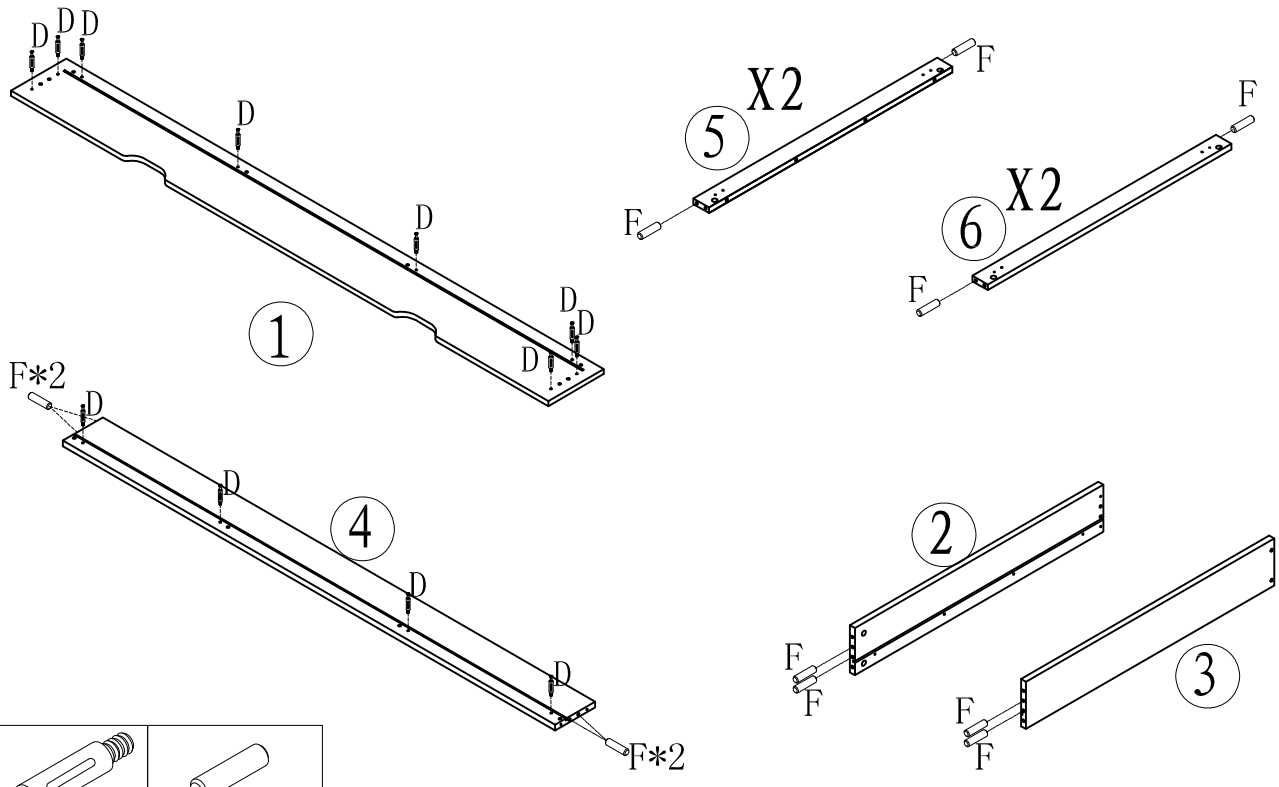


F × 16
(D8 × 30)

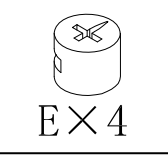
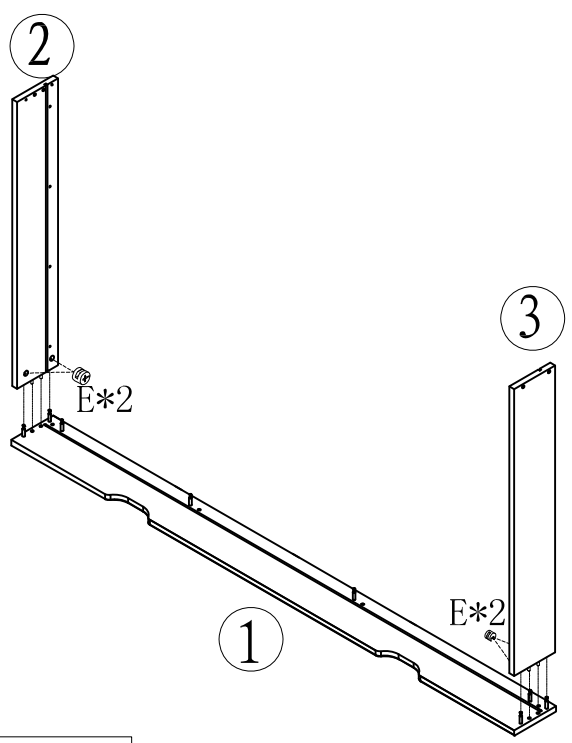


G × 2
(L=1899)

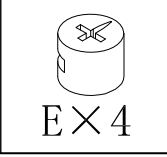
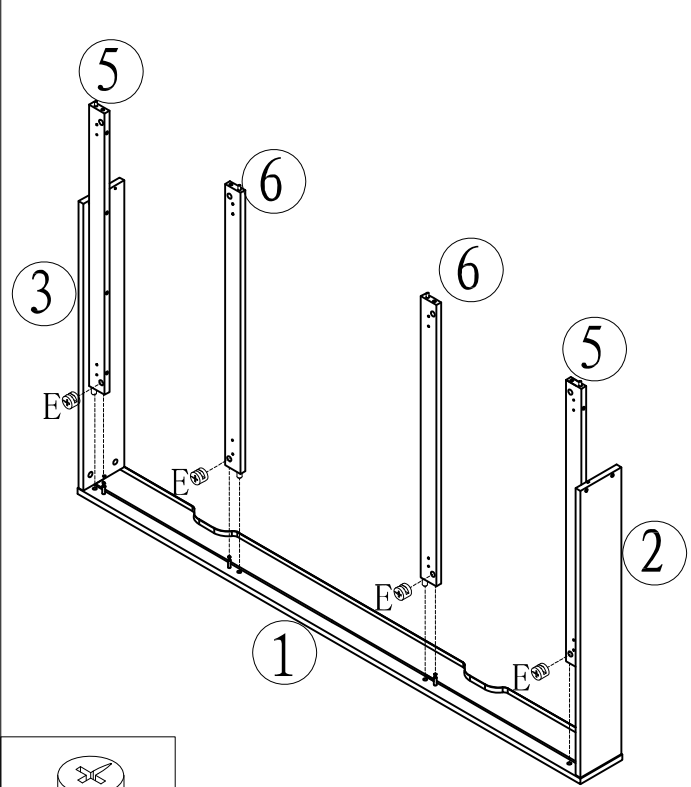
1



2



3



4
5

$G \times 2$

$C \times 12$

$E \times 4$

6

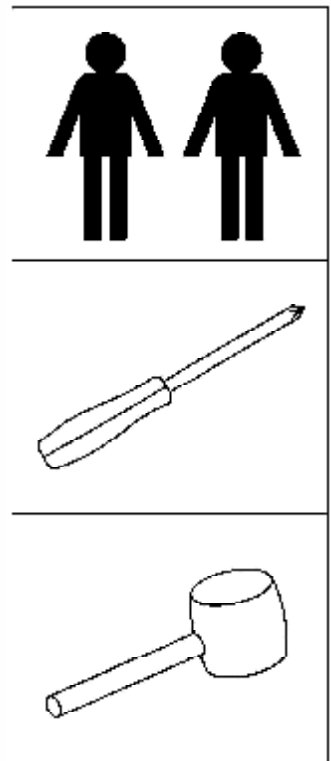
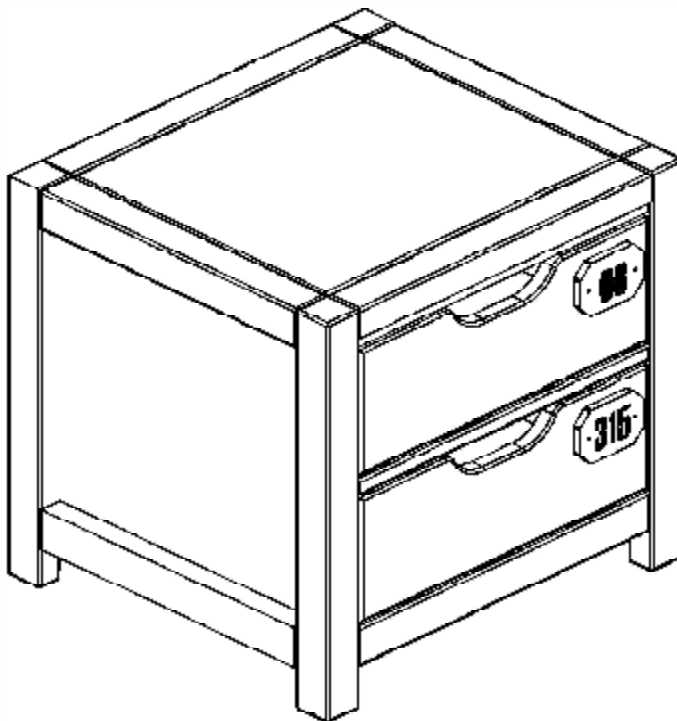
$A \times 16$

$B \times 8$

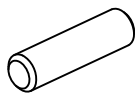
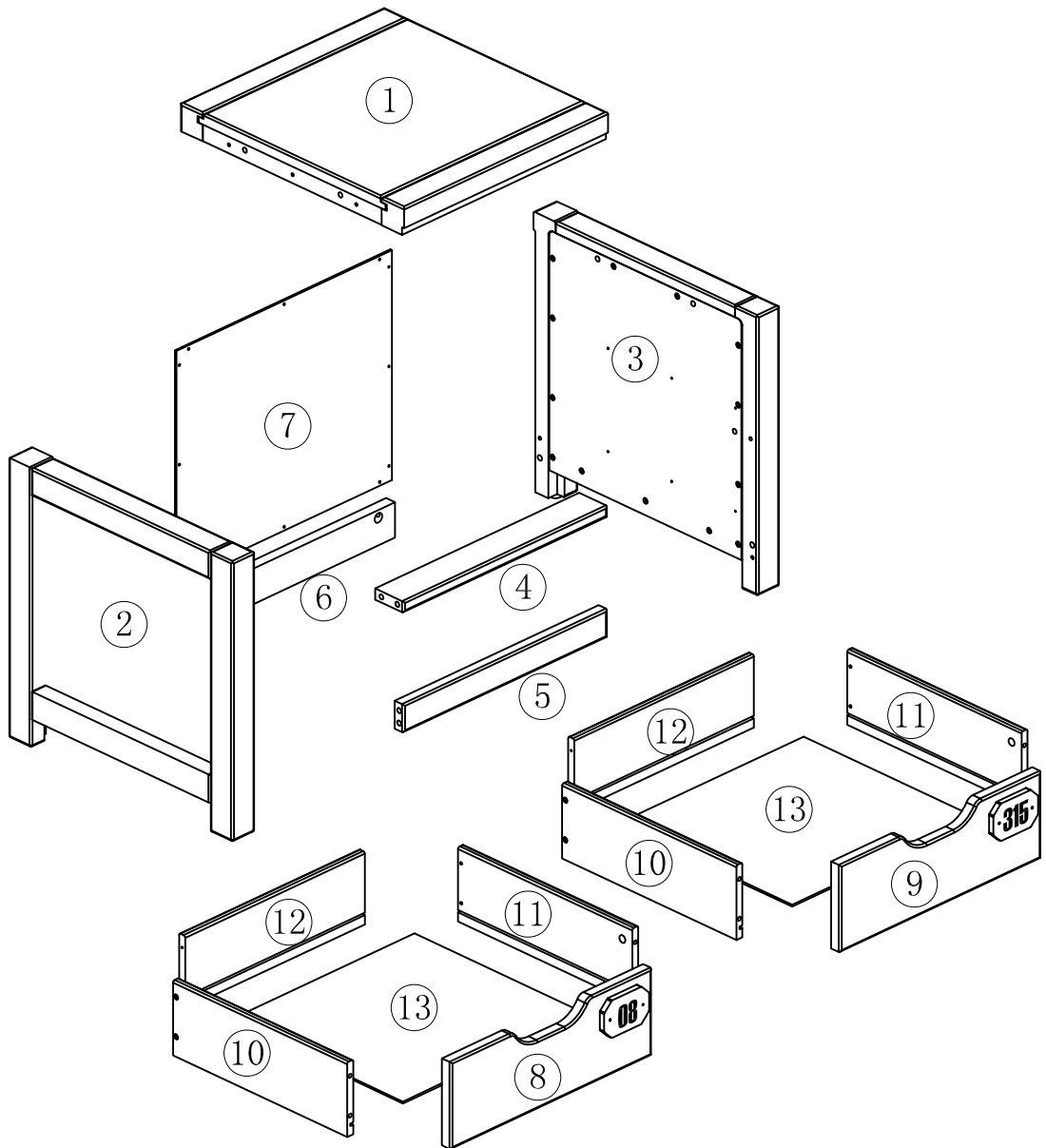
7

ALEX NIGHTSTAND AXNA2219

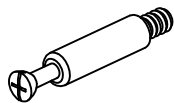
MONTAGE AANWIJZING
NOTICE DE MONTAGE
MONTAGE ANLEITUNG
ASSEMBLY INSTRUCTIONS



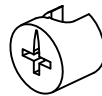
BE00288



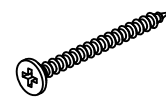
A*10
(D8*30)



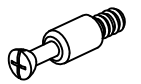
B*6
(D15)



C*6
(D15)



D*6
(M3.5*50)



E*8
(D12)



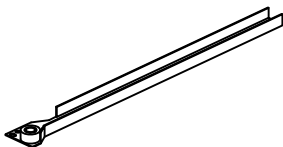
F*8
(D12)



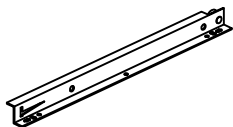
H*12
(M3.0*15)



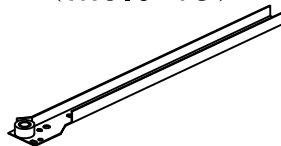
I*24
(M3.5*15)



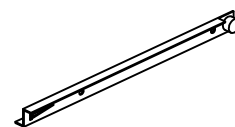
J*2



K*2

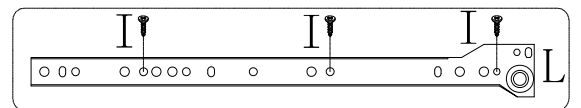
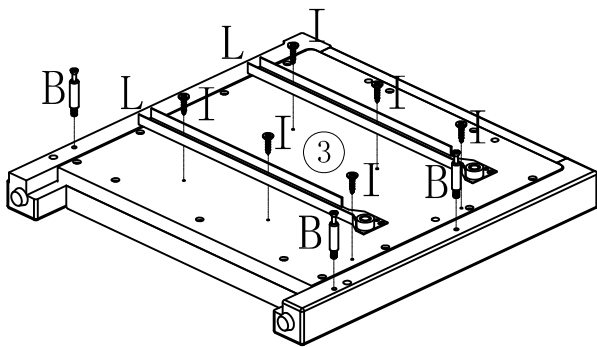
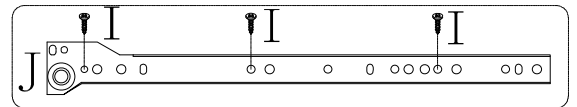
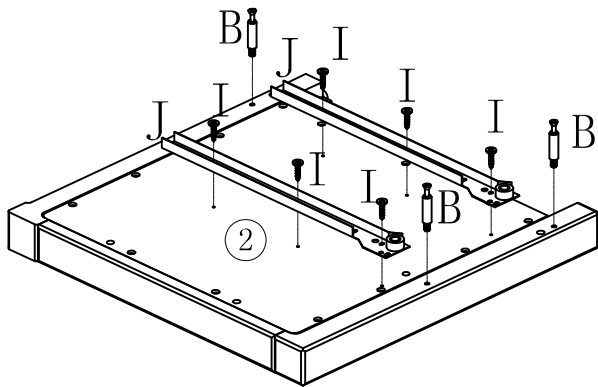
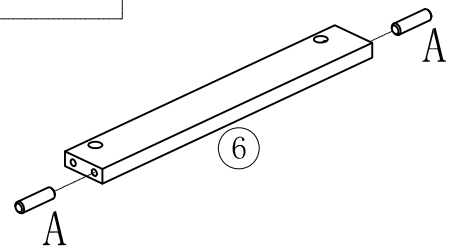
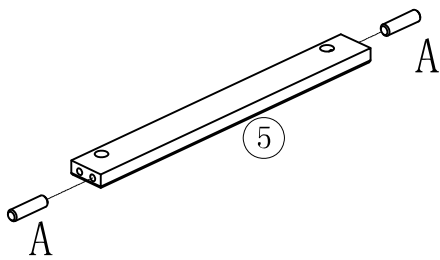
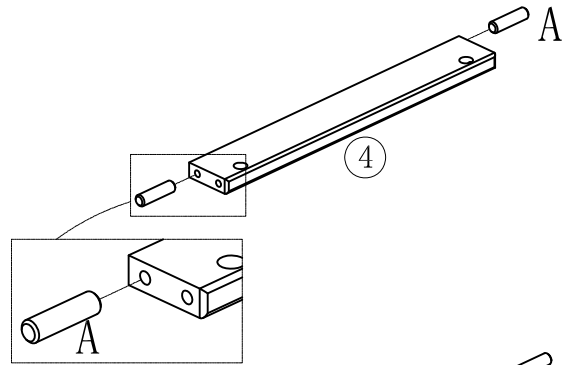
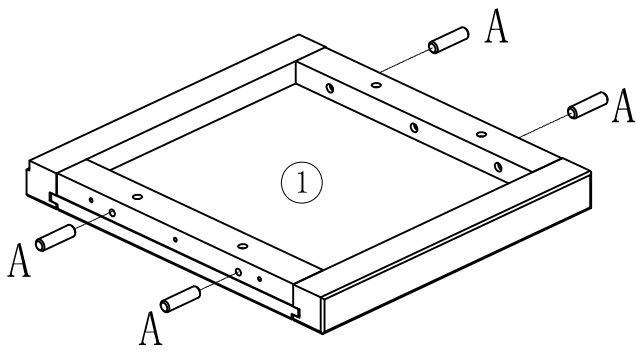


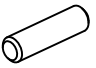




L*2



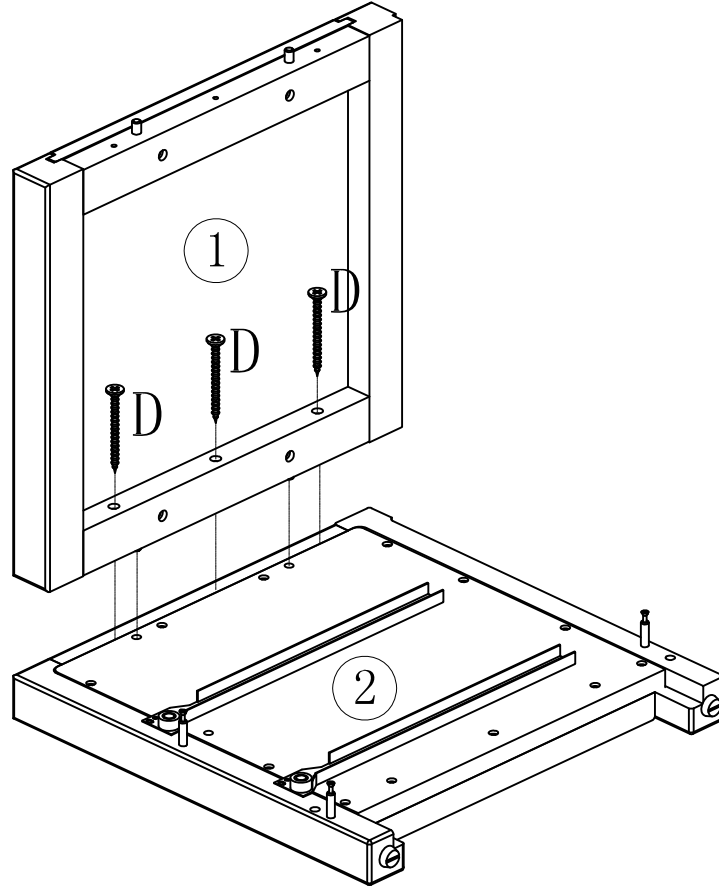
M*2

1

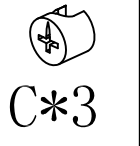
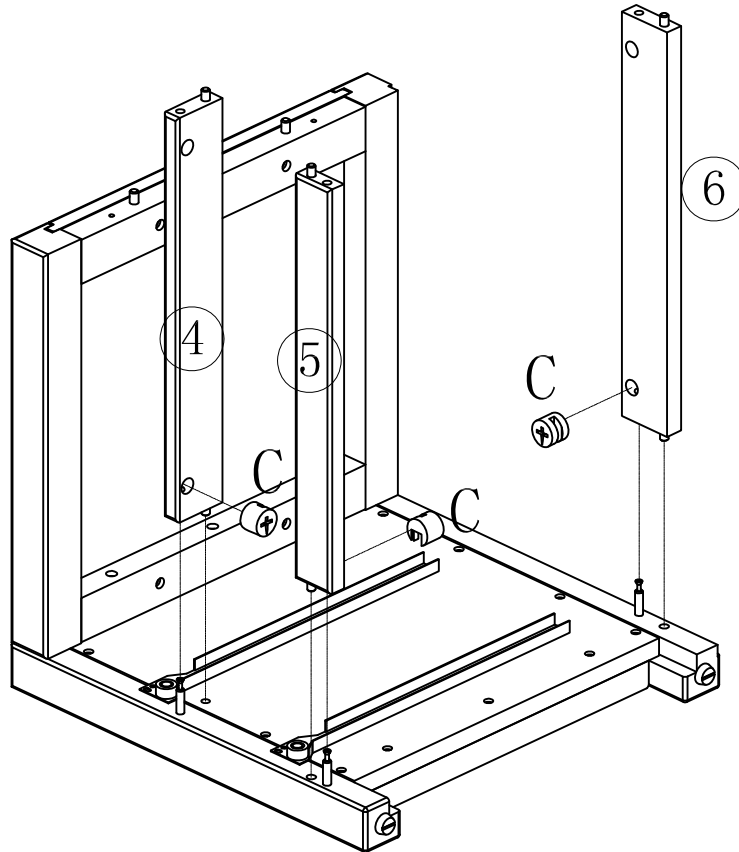


| | | | | |
|---|---|---|---|---|
|  |  |  |  |  |
| A*10 | B*6 | I*12 | J*2 | L*2 |

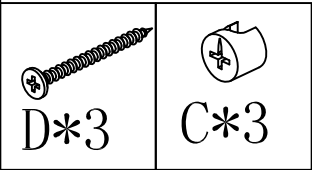
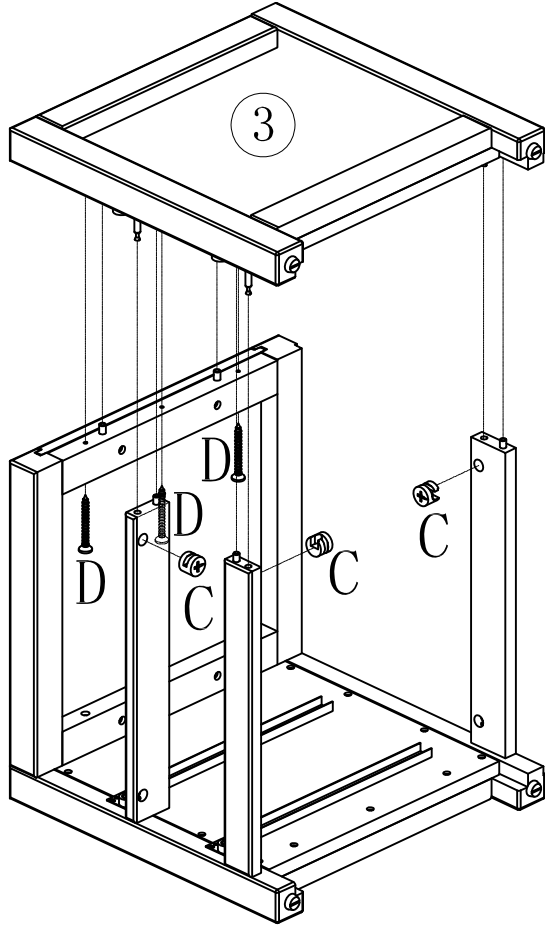
2



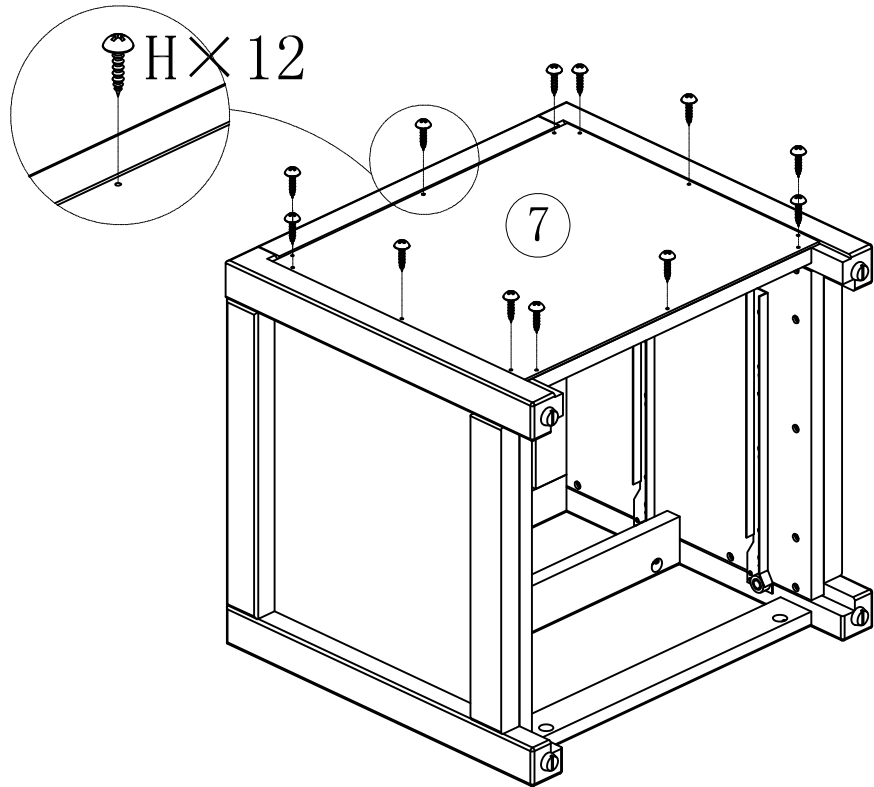
3



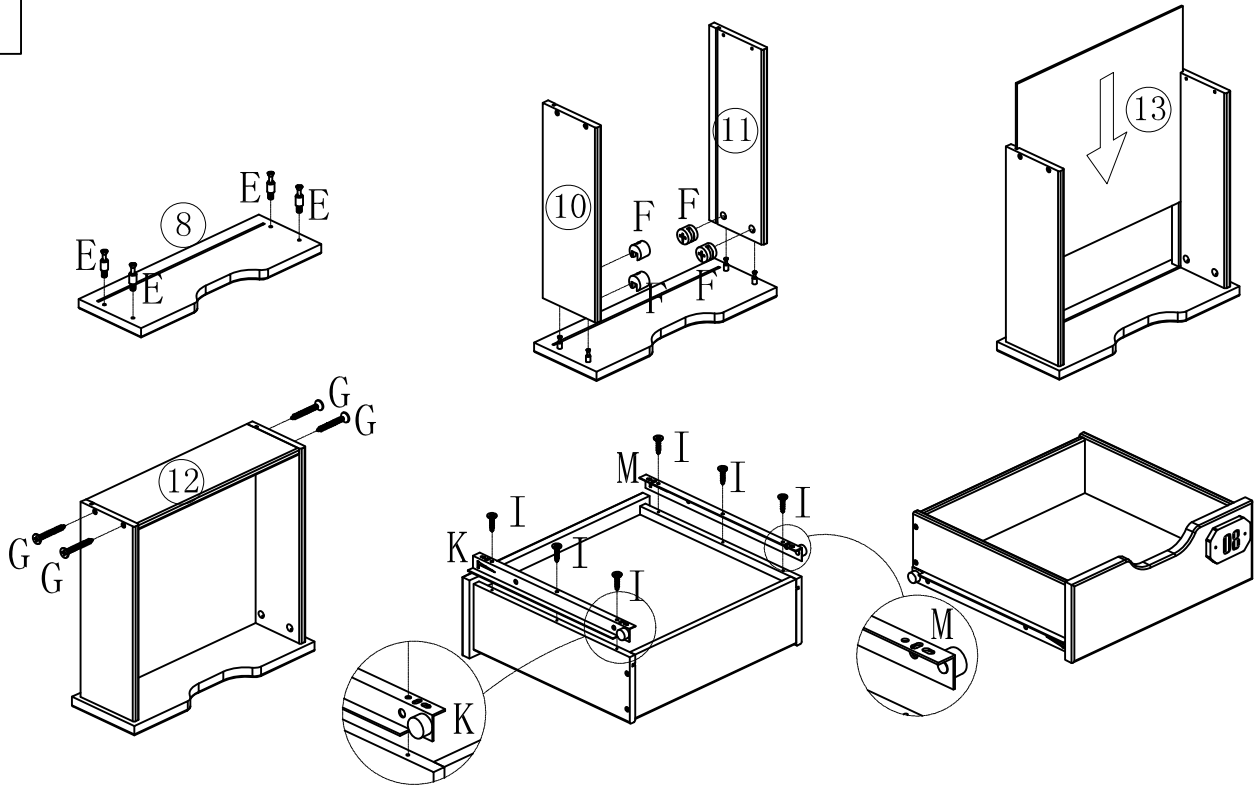
4



5

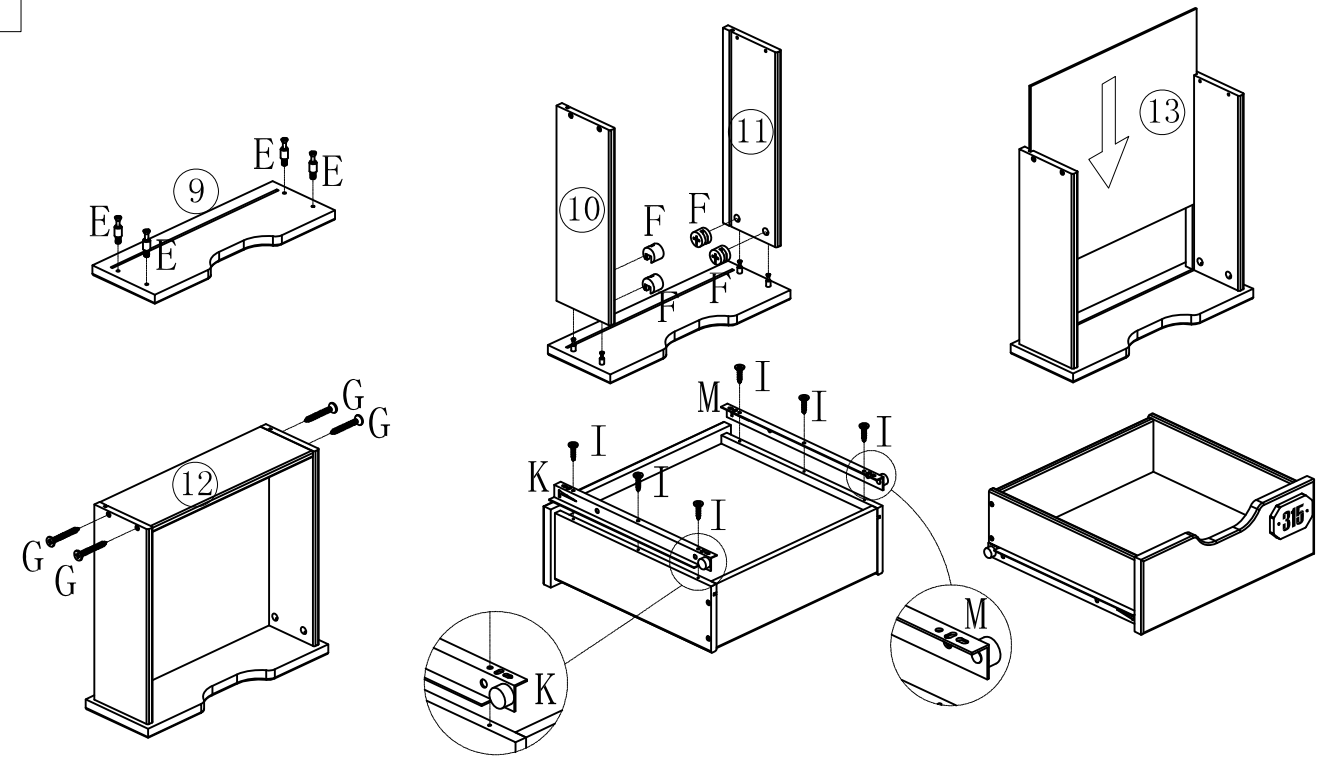


6



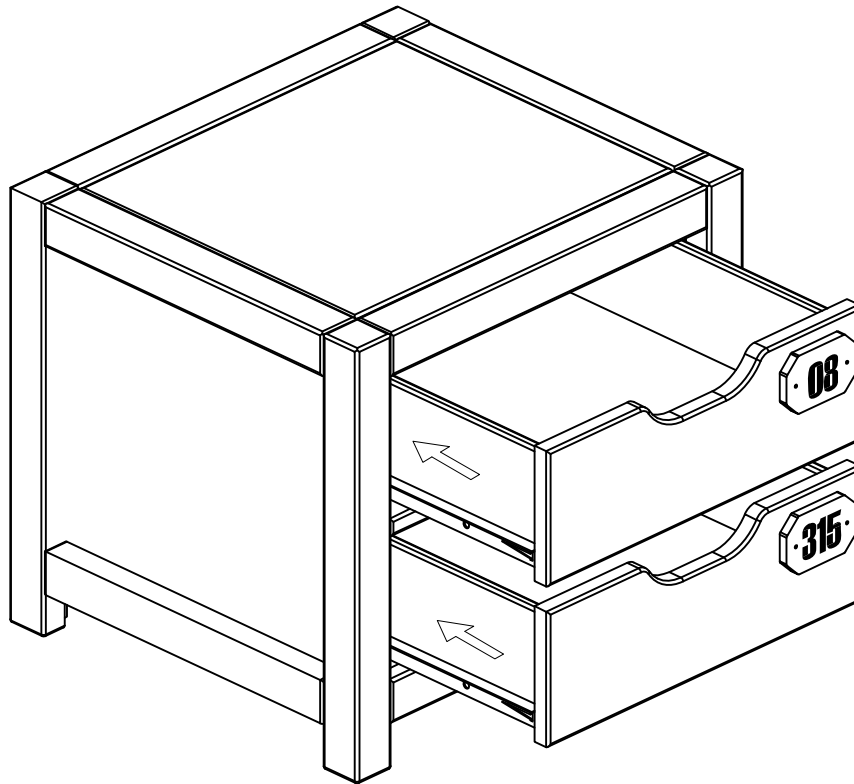
| | | | | | |
|-----|-----|-----|-----|-----|-----|
| | | | | | |
| E*4 | F*4 | G*4 | K*1 | M*1 | I*6 |

7

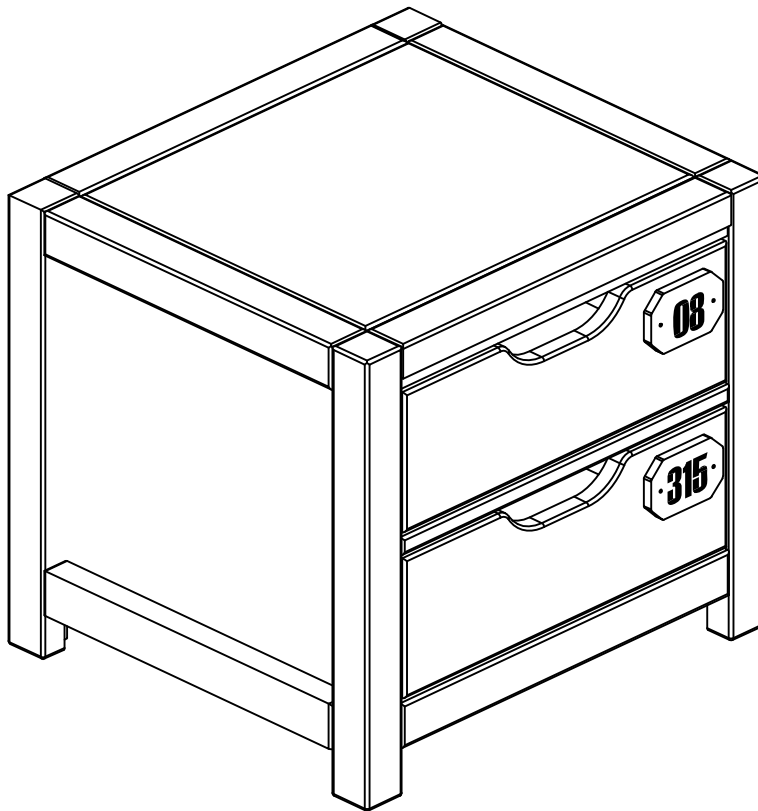


| | | | | | |
|-----|-----|-----|-----|-----|-----|
| | | | | | |
| E*4 | F*4 | G*4 | K*1 | M*1 | I*6 |

8



9



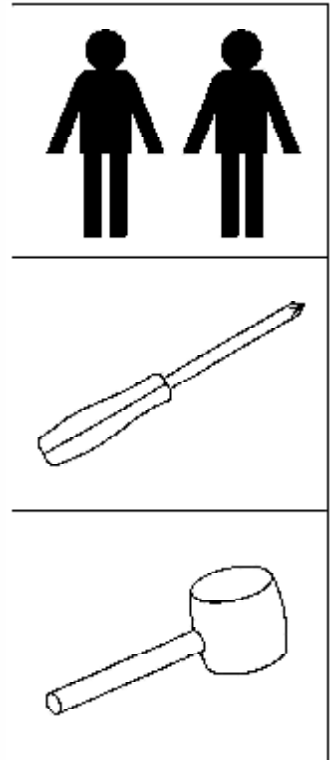
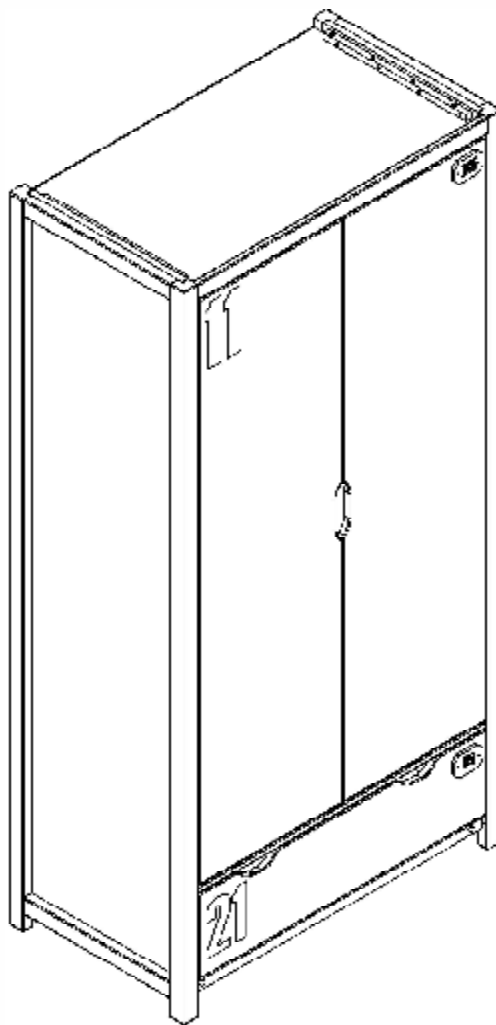


VIPACK
FURNITURE

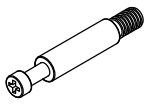
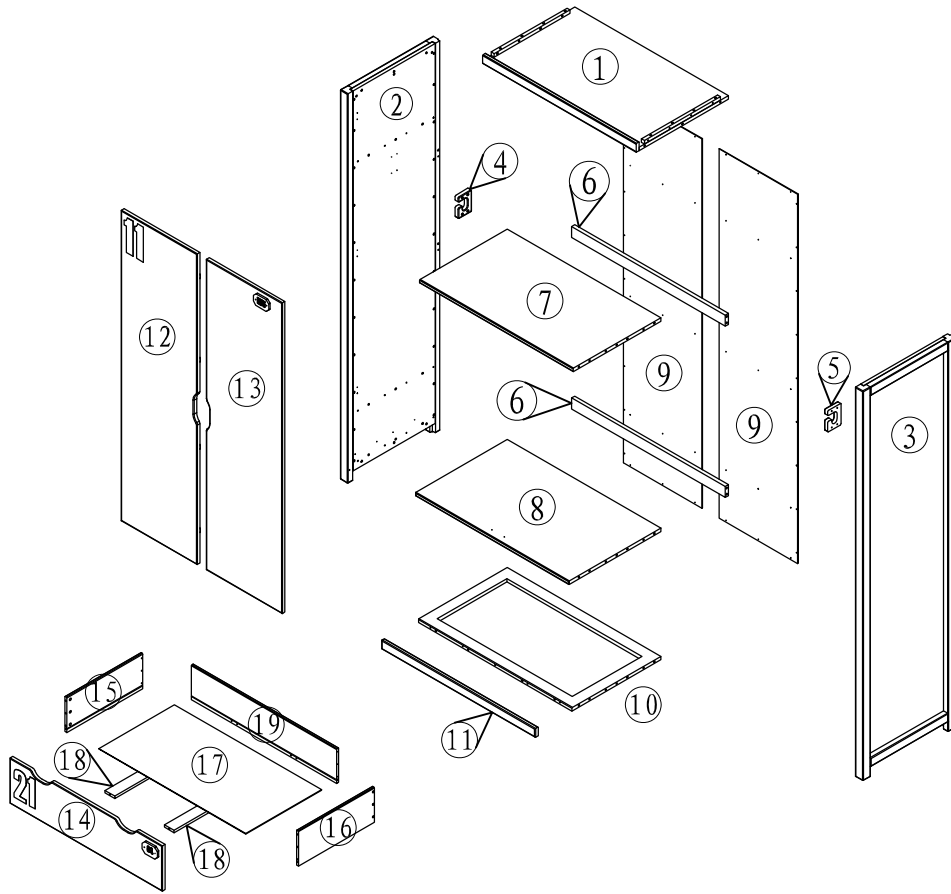
Deken Debostraat 70a B-8791 Beveren-Leie

ALEX 2 DOOR WARDROBE AXKL1219

MONTAGE AANWIJZING
NOTICE DE MONTAGE
MONTAGE ANLEITUNG
ASSEMBLY INSTRUCTIONS



BD00288-2



($\varnothing 15$)

A \times 35



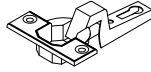
($\varnothing 15$)

B \times 35



($\varnothing 8 \times 30\text{mm}$)

C \times 32



D \times 6



E \times 6



($\varnothing 3.5 \times 15\text{mm}$)

F \times 36

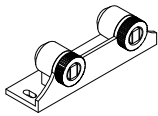


($\varnothing 3.5 \times 15\text{mm}$)

G \times 14



H \times 4



I \times 2



($\varnothing 3.0 \times 12\text{mm}$)

J \times 4



($\varnothing 3.0 \times 12\text{mm}$)

K \times 4



($\varnothing 6 \times \varnothing 18$)

L \times 1



($\varnothing 4 \times \varnothing 9$)

M \times 1



(L=1858mm)

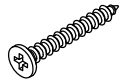
N \times 1



O \times 1



P \times 1



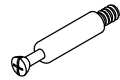
($\varnothing 3.5 \times 30\text{mm}$)

Q \times 17



($\varnothing 3.0 \times 15\text{mm}$)

R \times 48



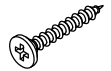
($\varnothing 12$)

S \times 8



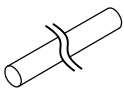
($\varnothing 12$)

T \times 8



($\varnothing 3.5 \times 25\text{mm}$)

U \times 10



(L=906mm)

V \times 1



W \times 1



X \times 1

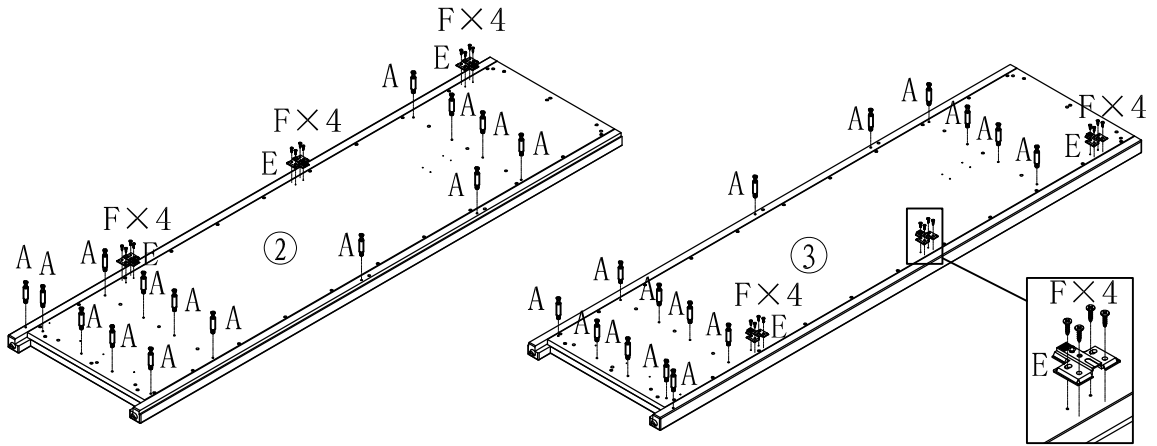



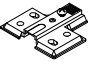

Y \times 1



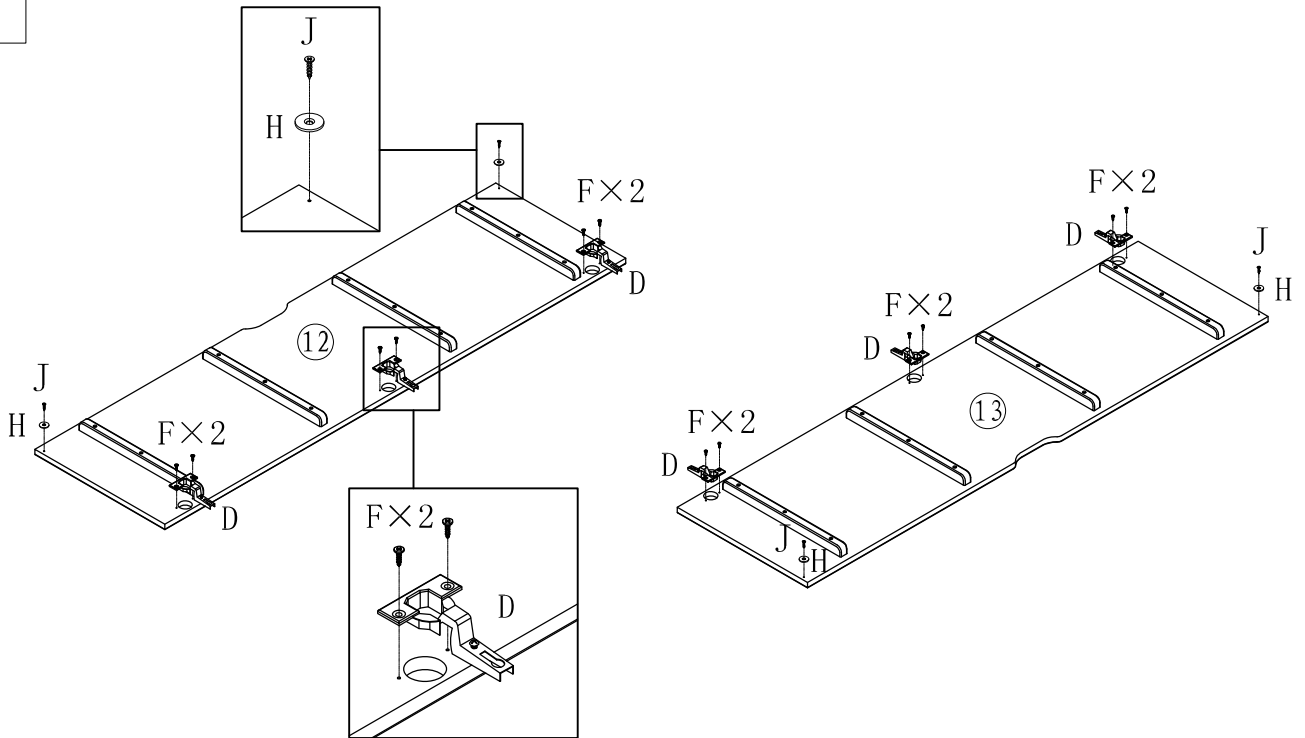
Z \times 1

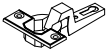



1



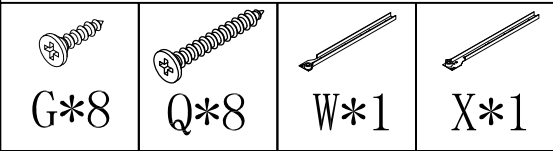
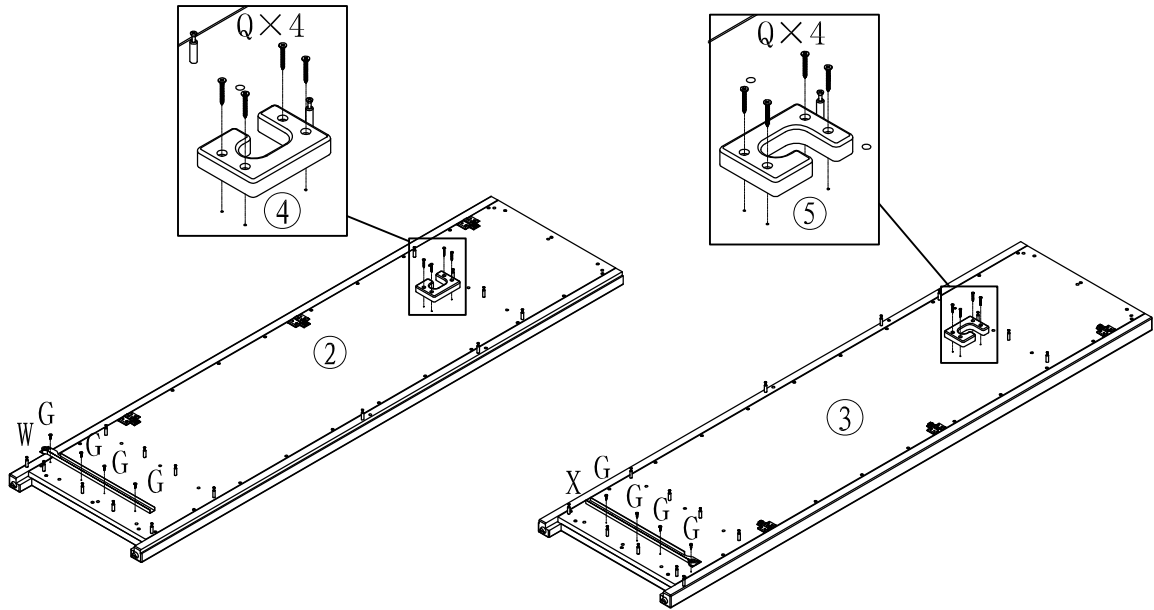
| | | |
|---|---|---|
|  |  |  |
| A*30 | E*6 | F*24 |

2

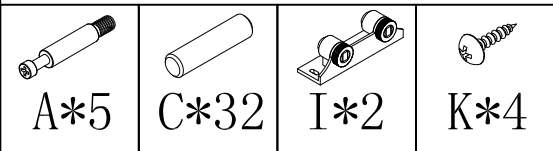
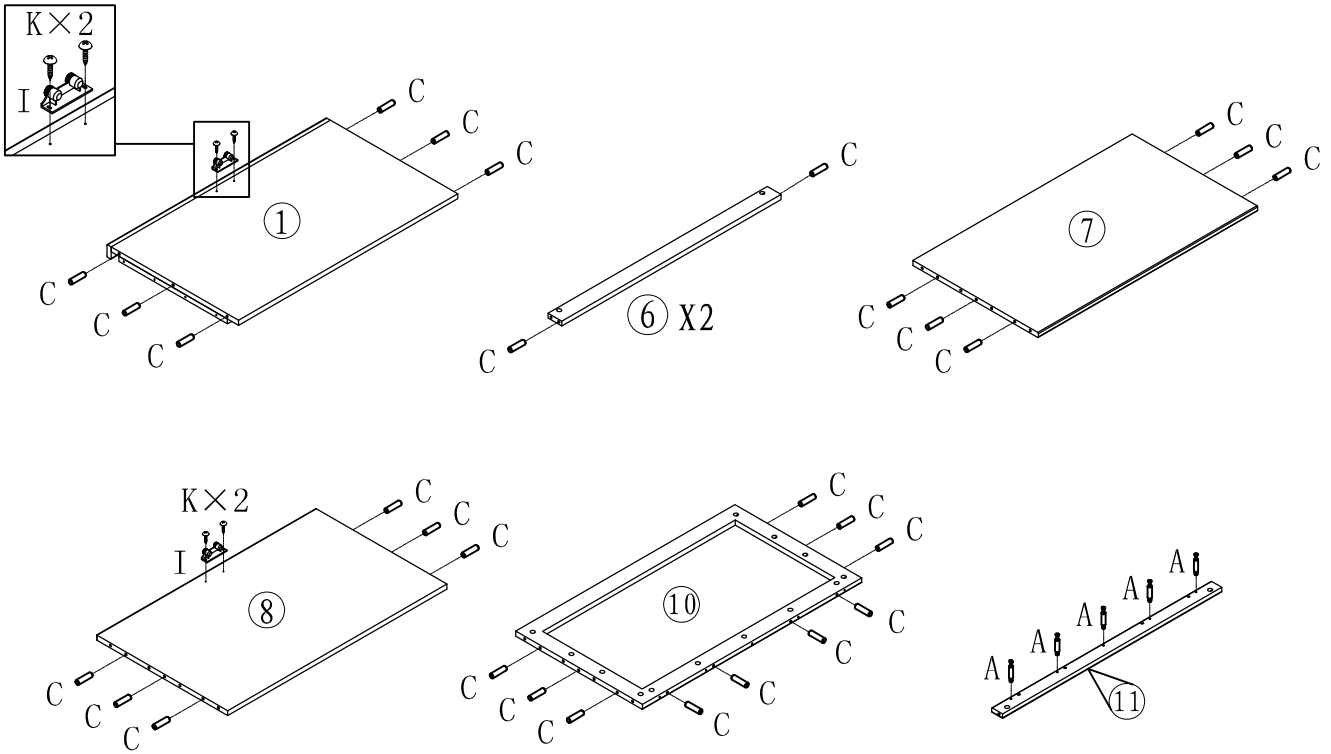


| | | | |
|--|---|---|---|
|  |  |  |  |
| D*6 | F*12 | H*4 | J*4 |

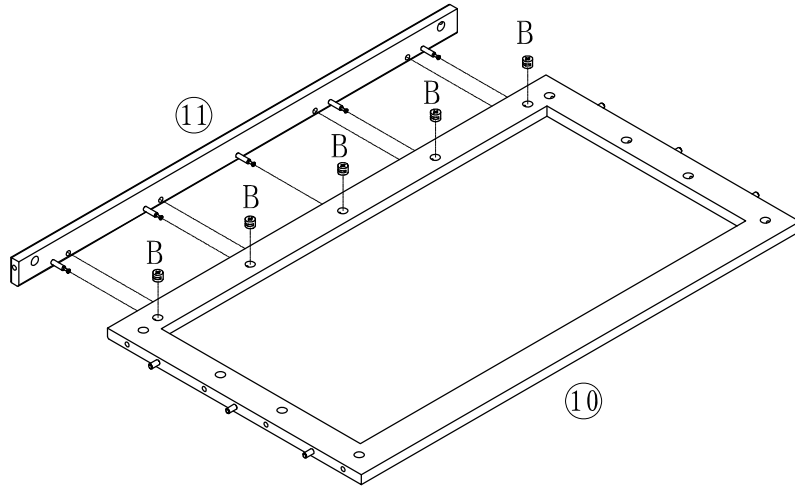
3



4

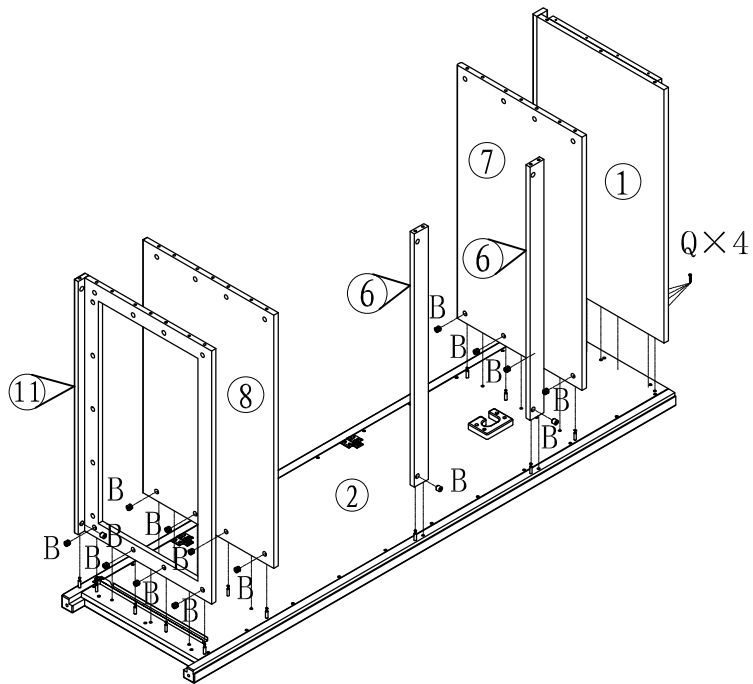


5



B*5

6

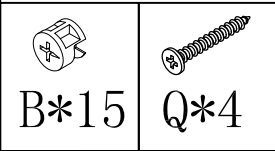
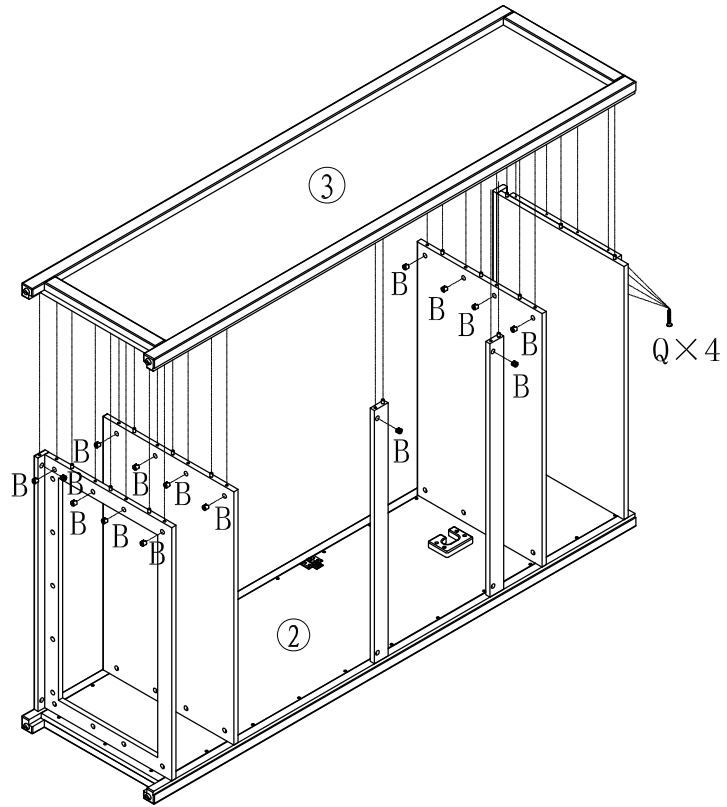


B*15

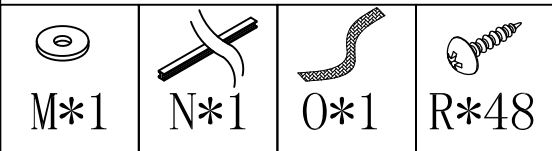
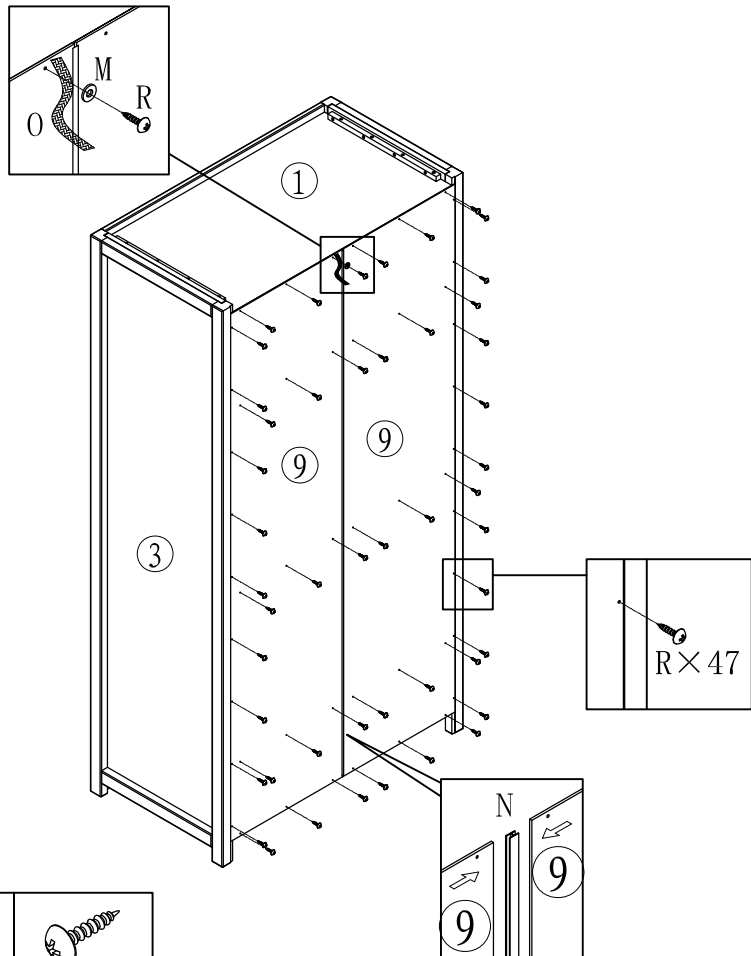


Q*4

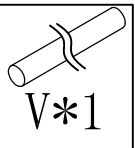
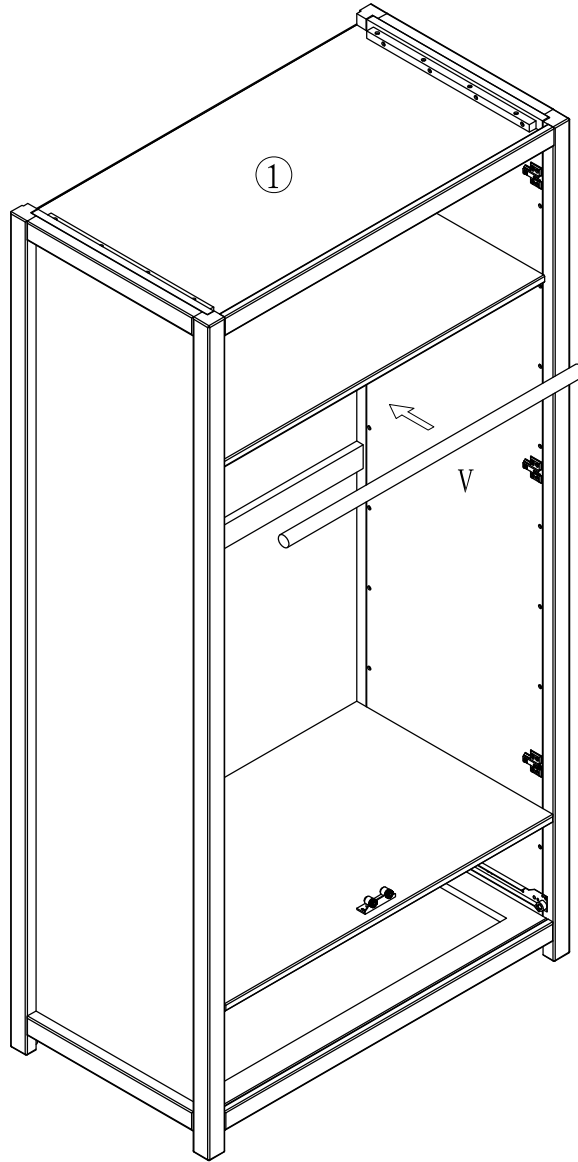
7



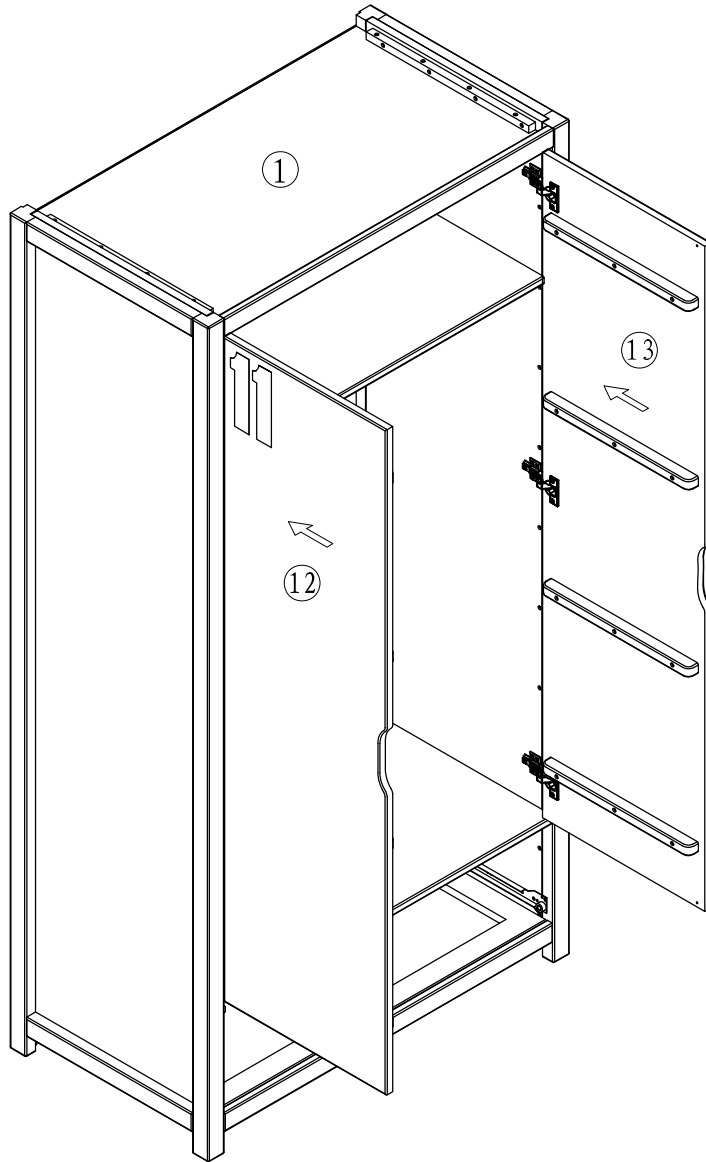
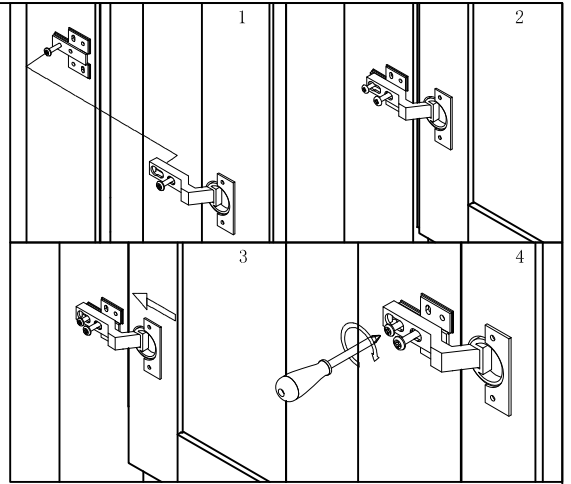
8



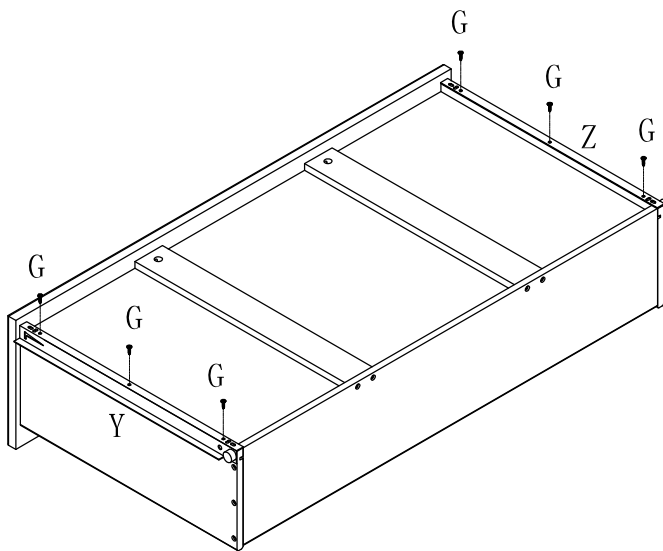
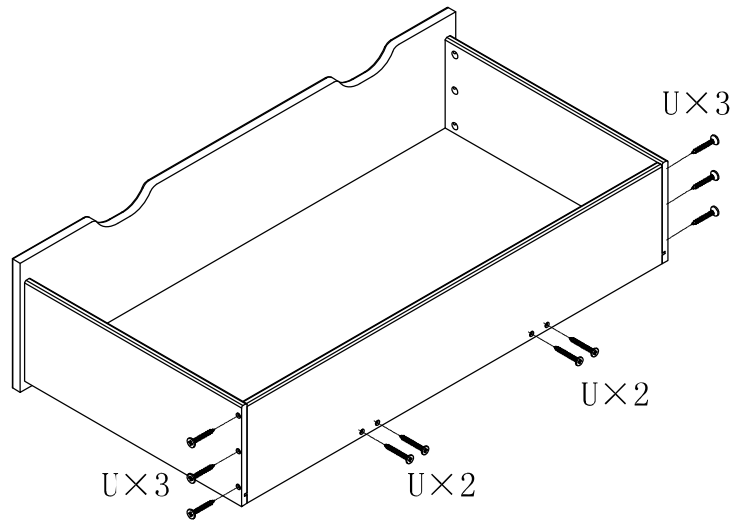
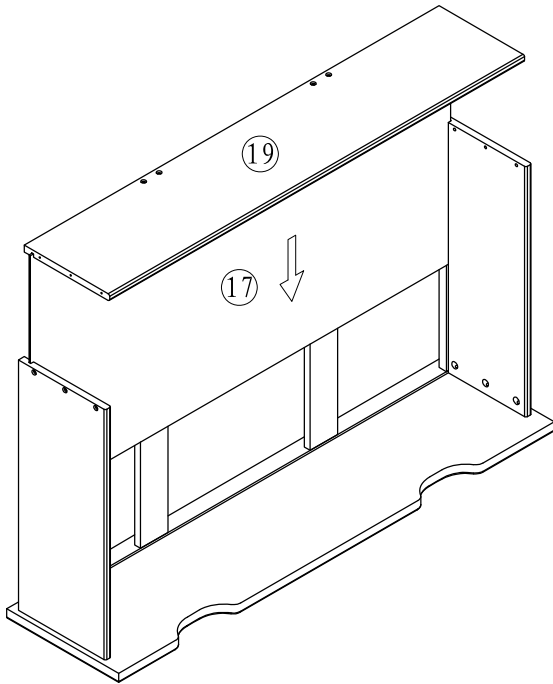
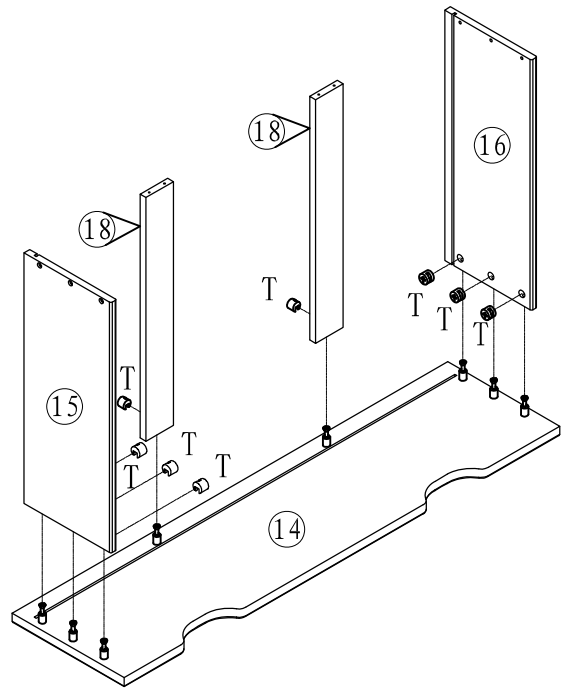
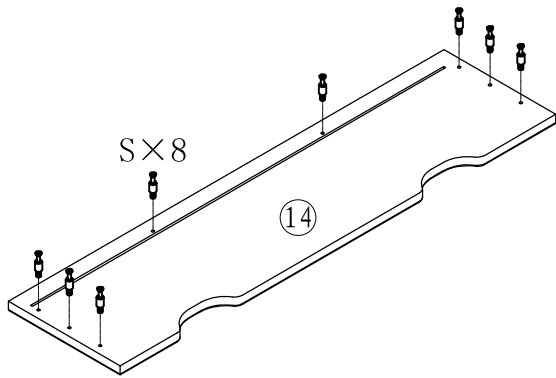
9

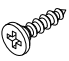
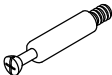

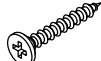




10

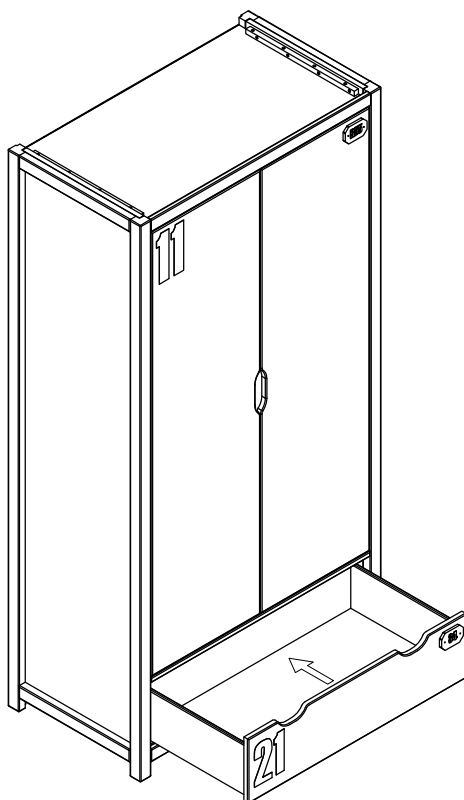


11

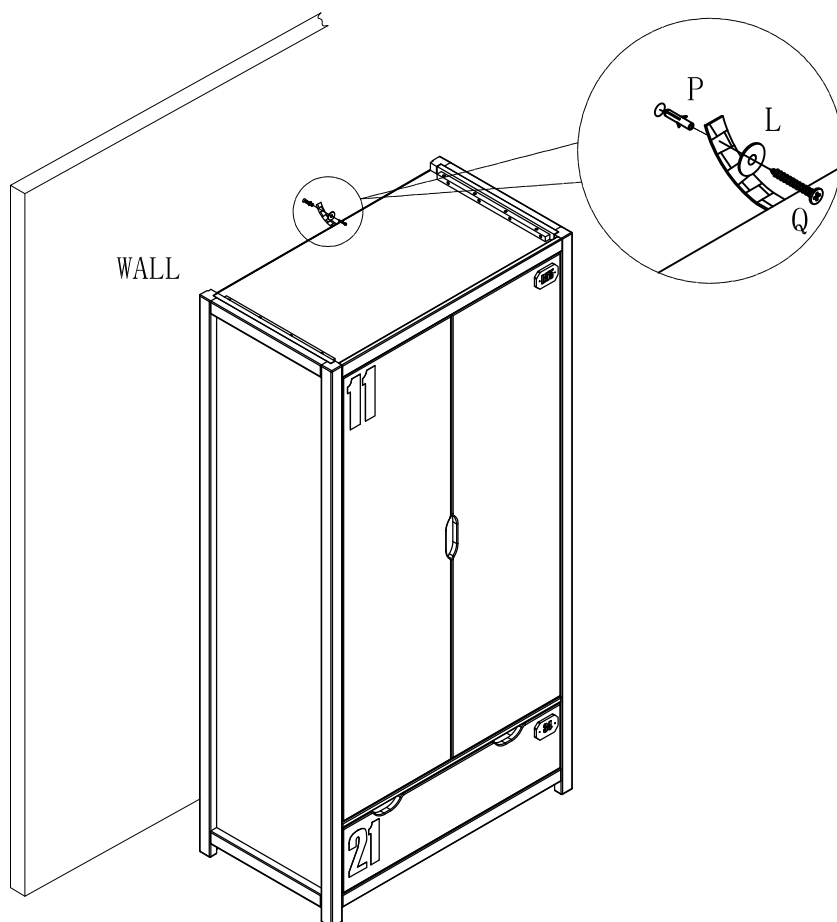


| | | | | | |
|---|---|---|---|---|---|
|  |  |  |  |  |  |
| G*6 | S*8 | T*8 | U*10 | Y*1 | Z*1 |

12



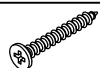
13



L*1



P*1



Q*1

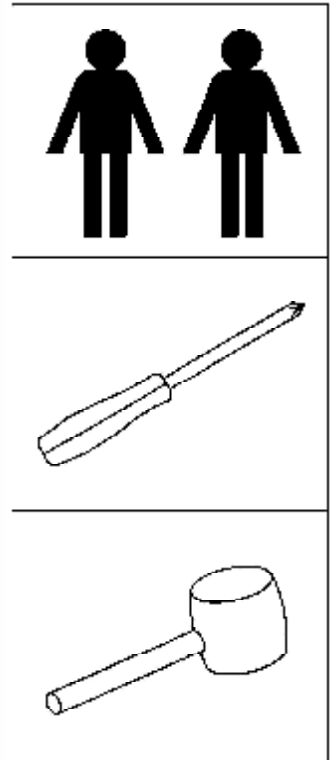
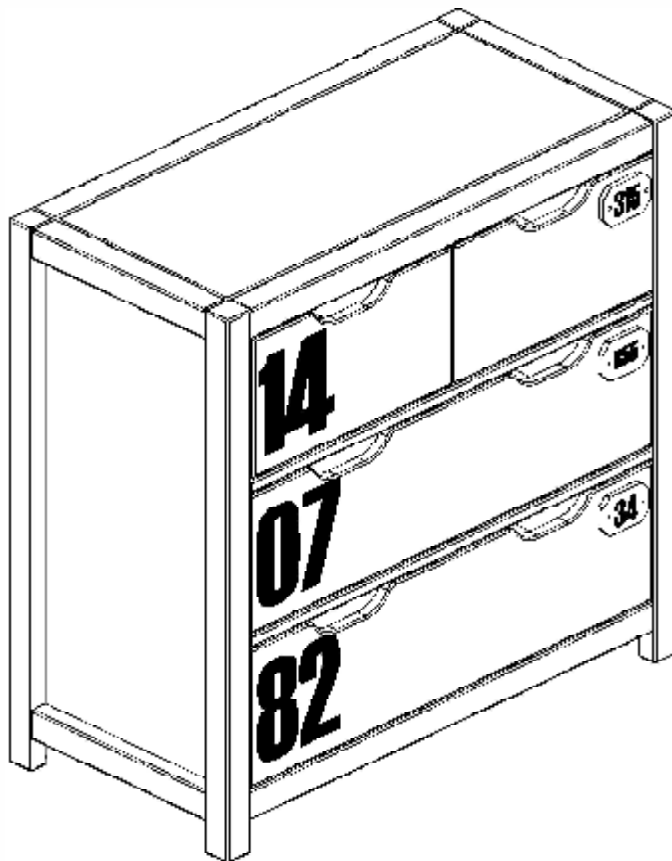


VIPACK
FURNITURE

Deken Debostraat 70a B-8791 Beveren-Leie

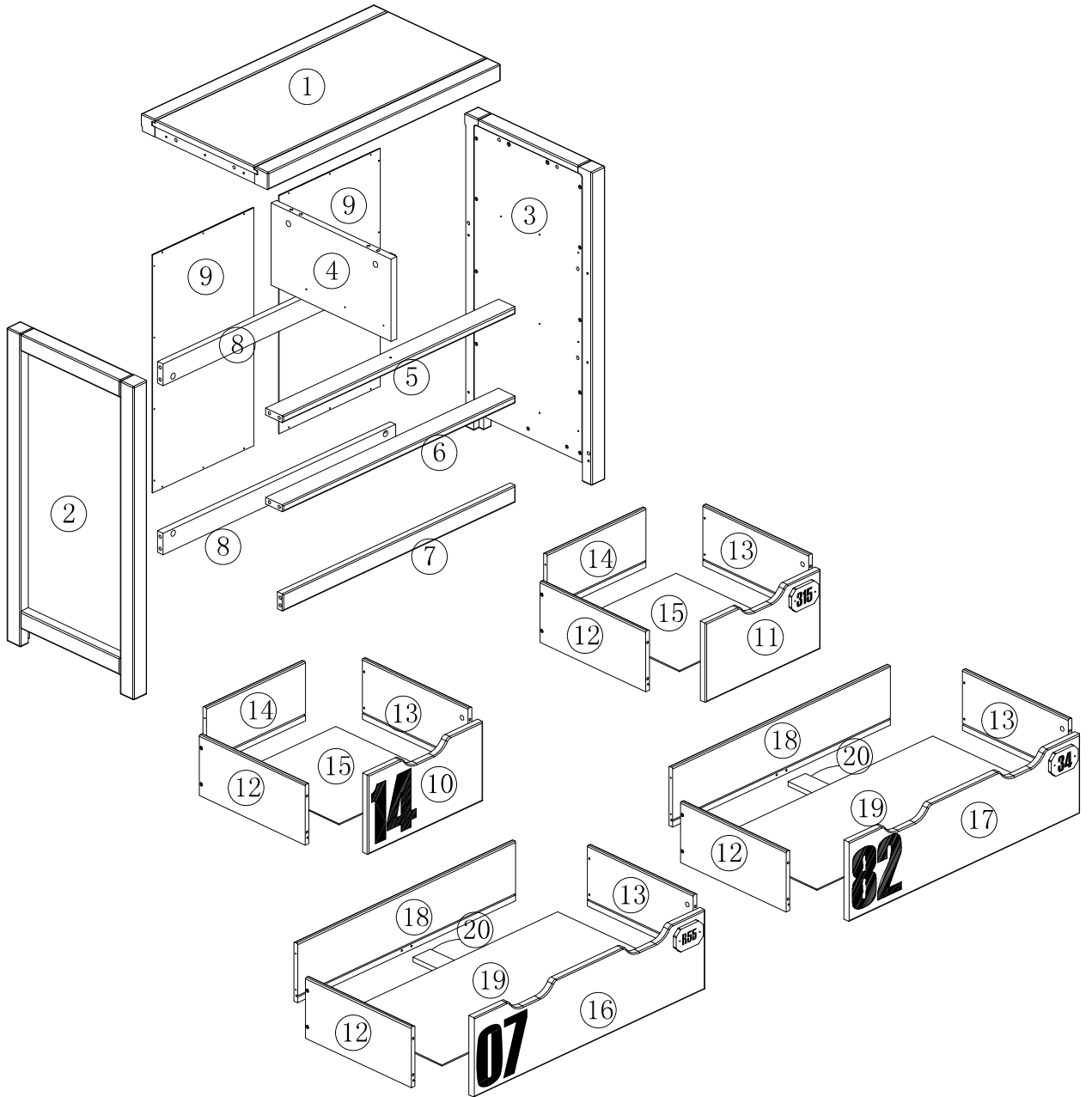
ALEX CHEST 3 DRAWERS AXKO2319

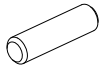
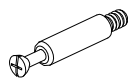


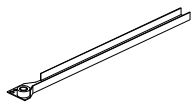
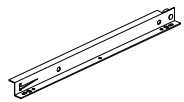

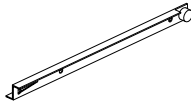

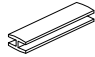





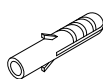

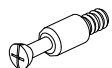

MONTAGE AANWIJZING
NOTICE DE MONTAGE
MONTAGE ANLEITUNG
ASSEMBLY INSTRUCTIONS



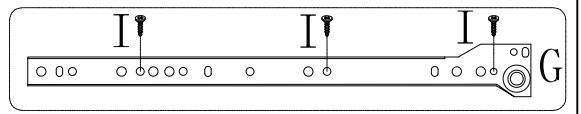
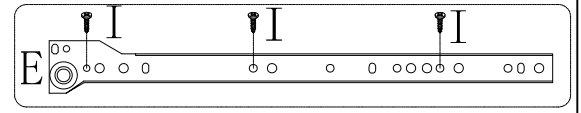
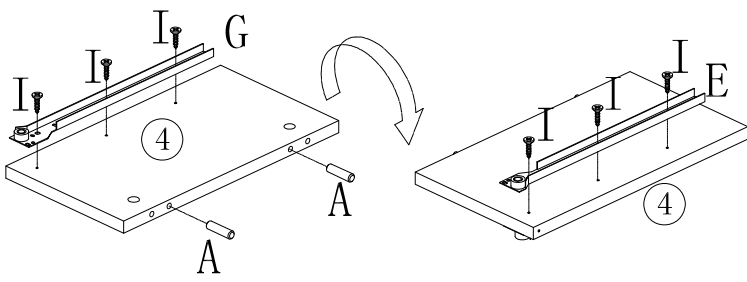
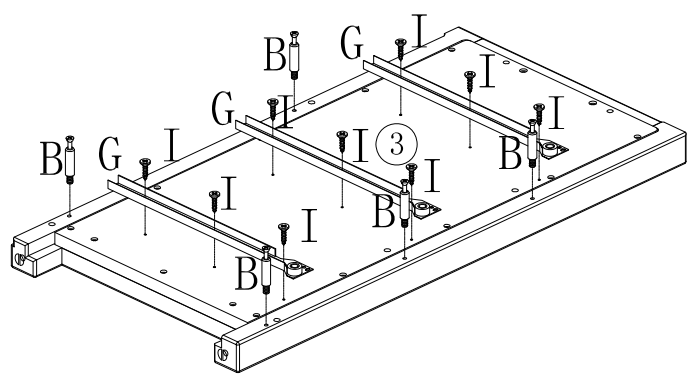
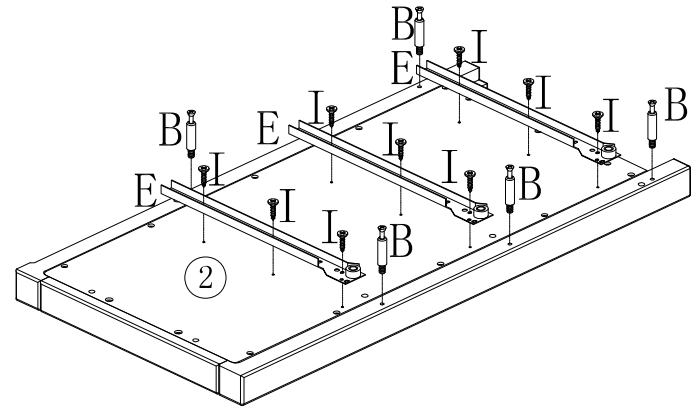
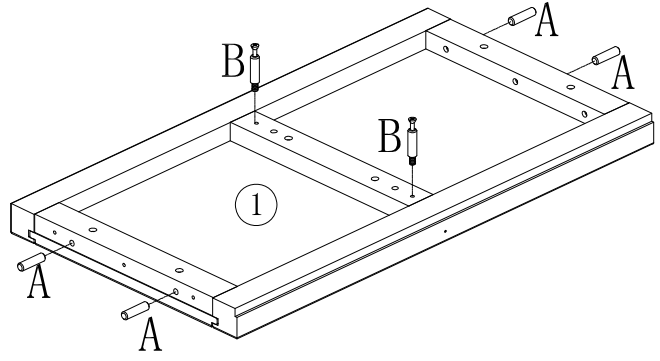
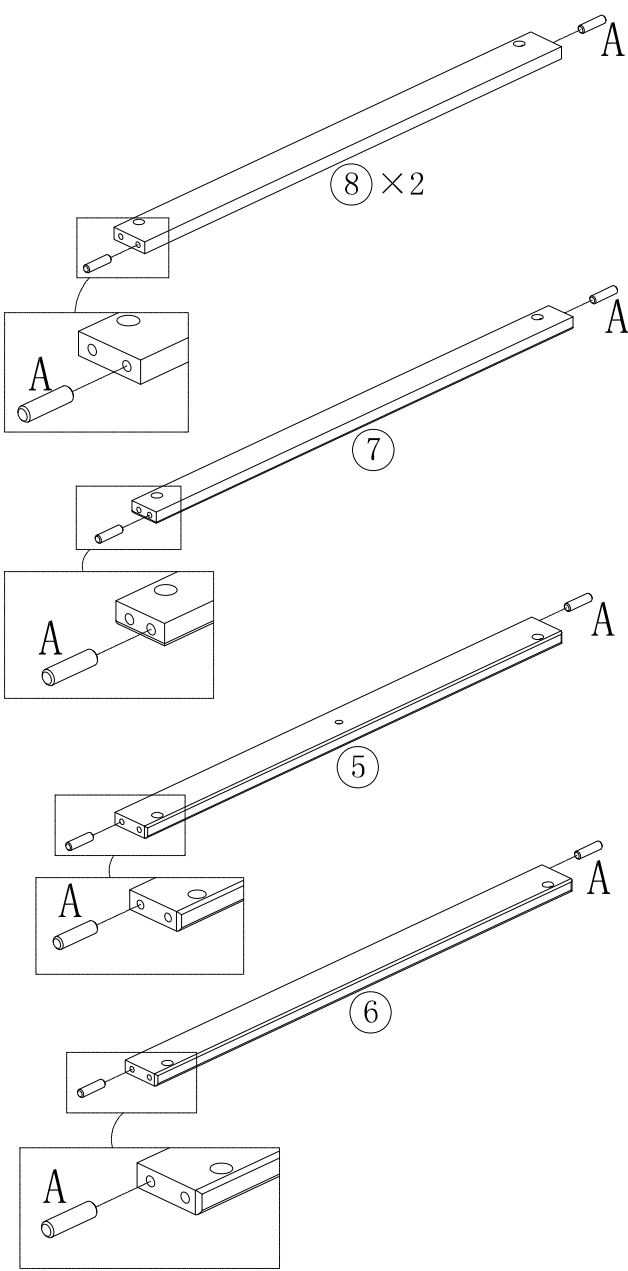
BC00288-3

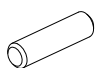
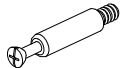


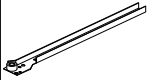
1



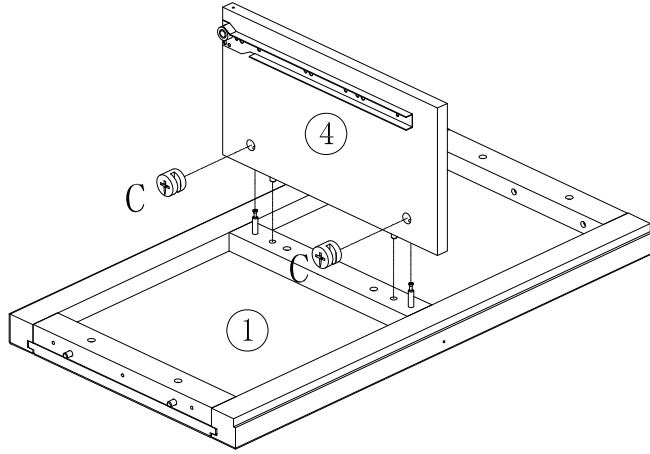
- | | | | | | | |
|---|---|---|---|---|---|---|
|  |  |  |  |  |  | |
| A*16 (D8*30) | B*12 (D15) | C*12 (D15) | D*6 (M3.5*50) | E*4 | F*4 | |
|  |  |  |  |  |  | |
| G*4 | H*4 | I*48 (M3.5*15) | J*1 | K*20 (M3.0*15) | L*2 (M3.5*30) | |
|  |  |  |  |  |  |  |
| M*1 M3.5*15) | N*2 | O*1 | P*1 | Q*18 (D12) | R*18 (D12) | S*20 (M3.5*25) |

1



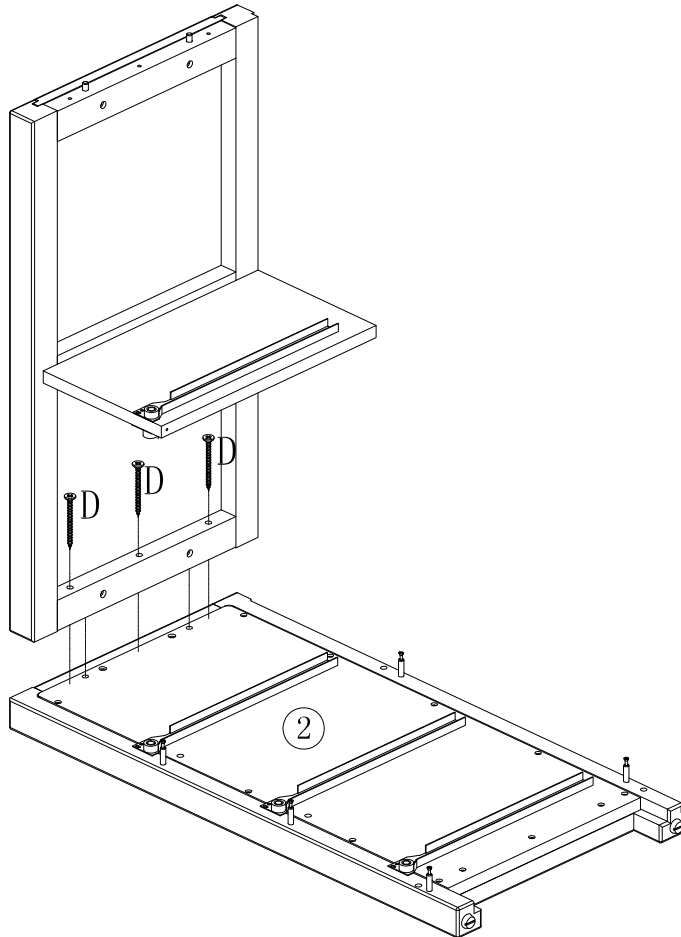
| | | | | |
|---|---|---|---|---|
|  |  |  |  |  |
| A*16 | B*12 | I*24 | E*4 | G*4 |

2



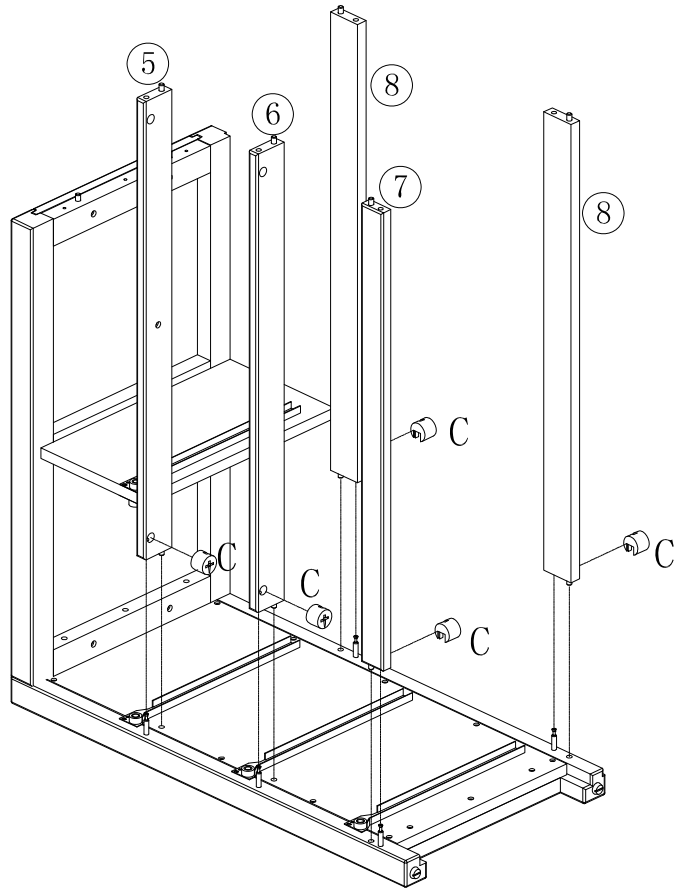
C*2

3



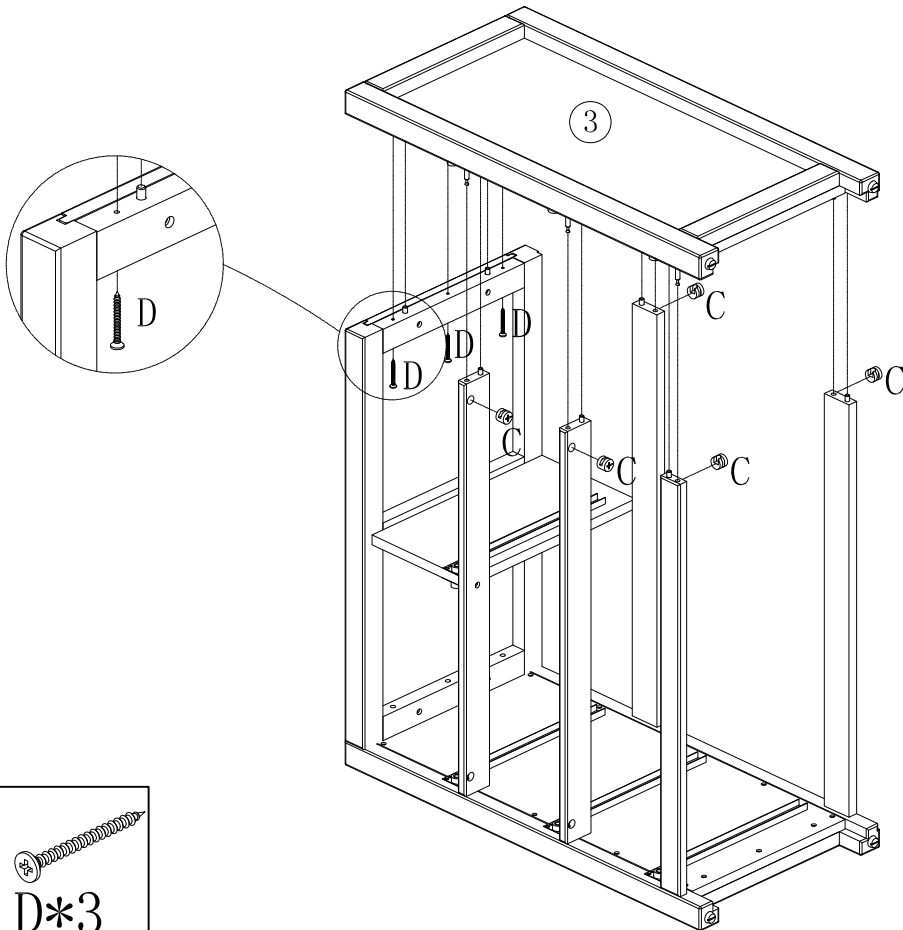
D*3

4



C*5

5

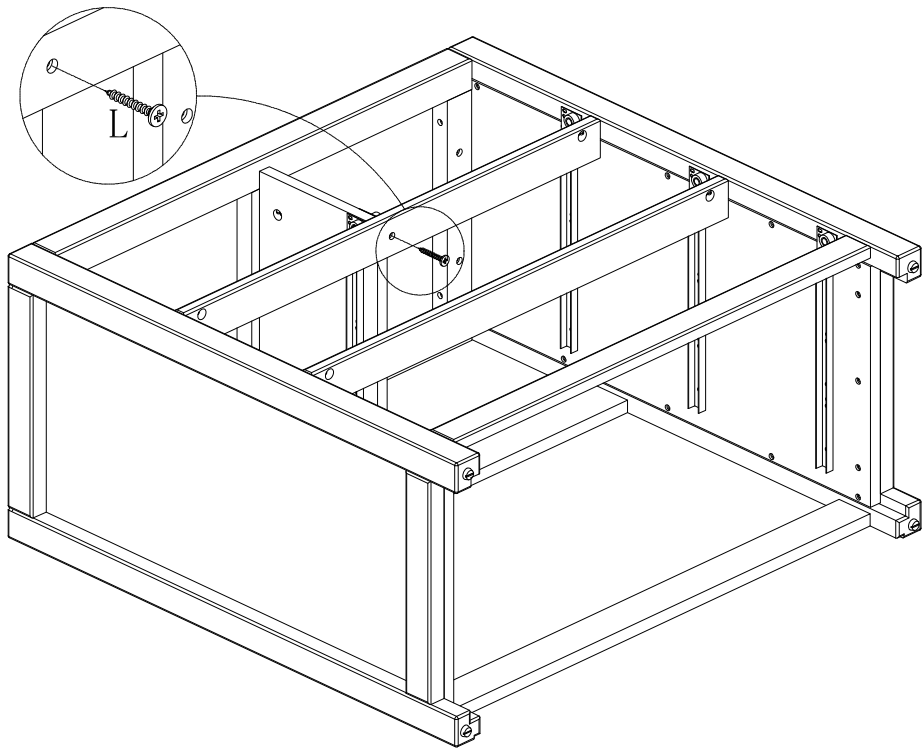


C*5



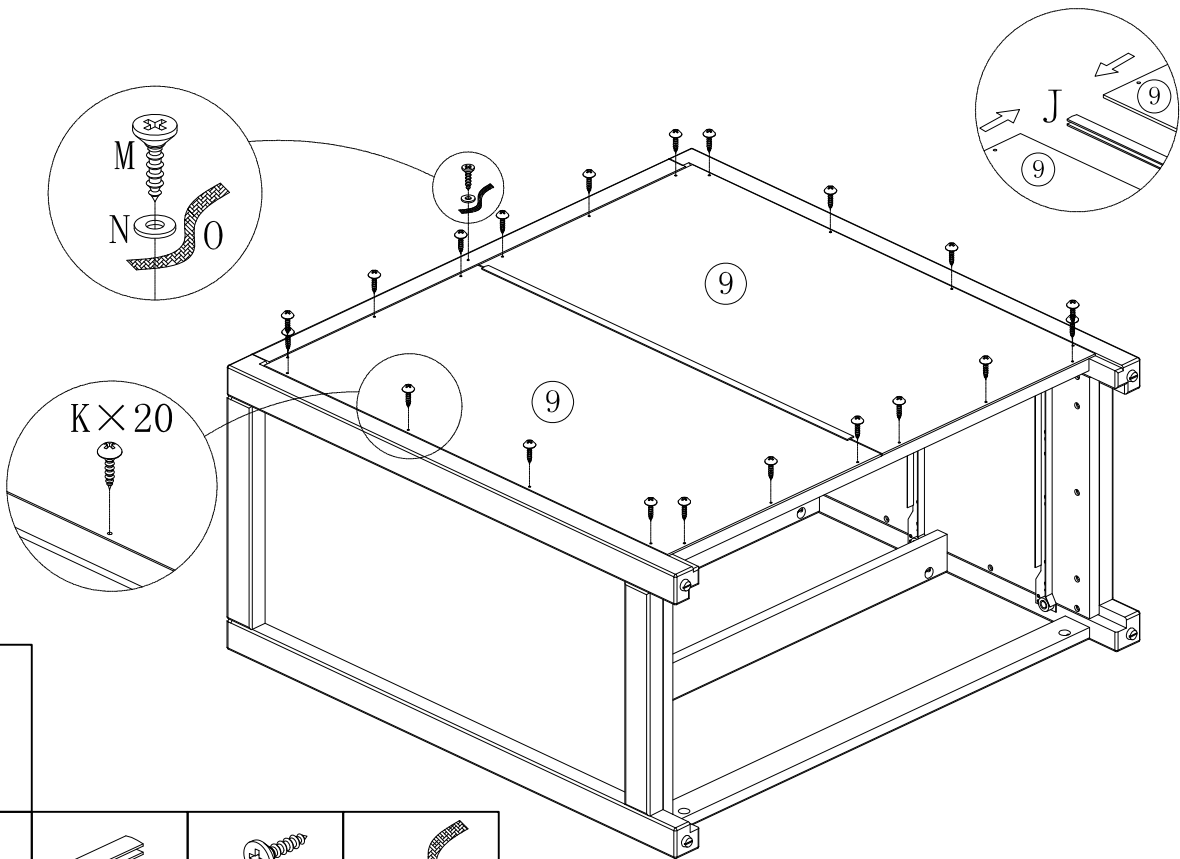
D*3

6



L*1

7



N*1



K*20



J*1

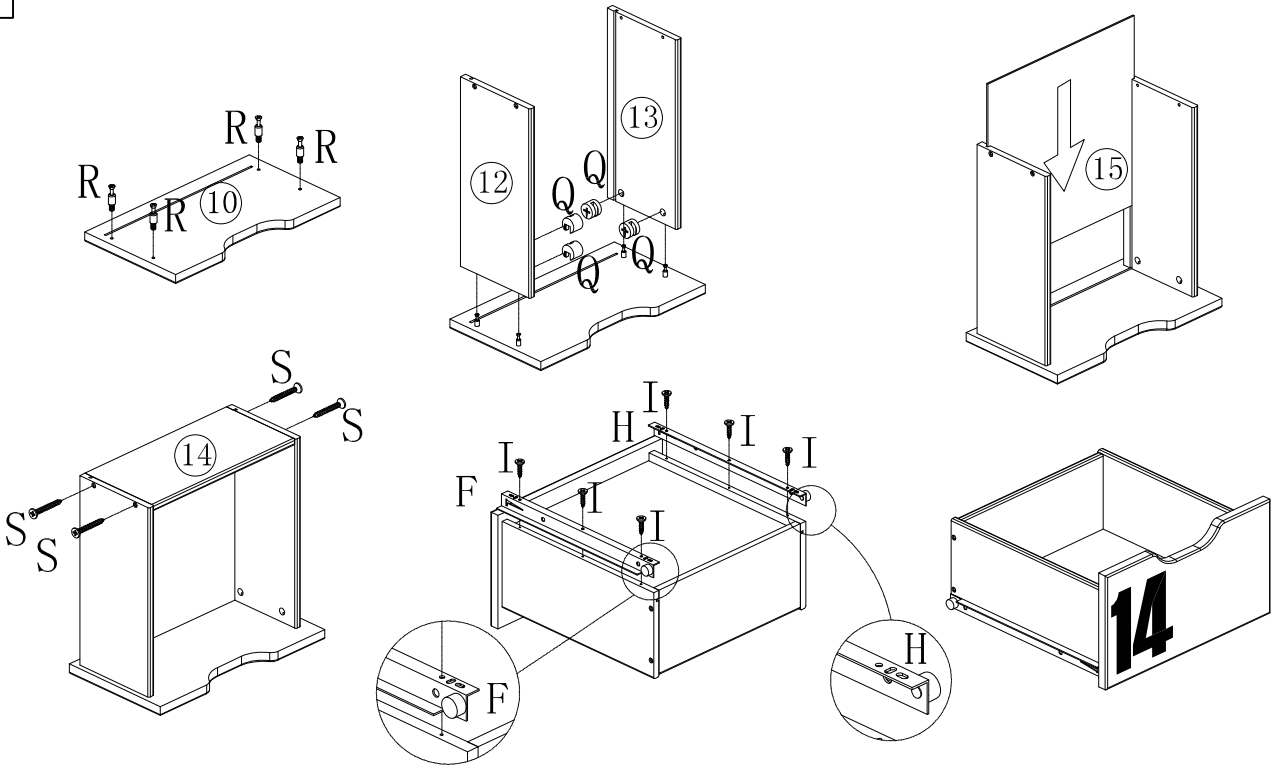


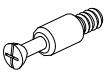

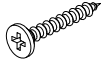
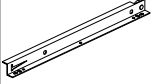


M*1



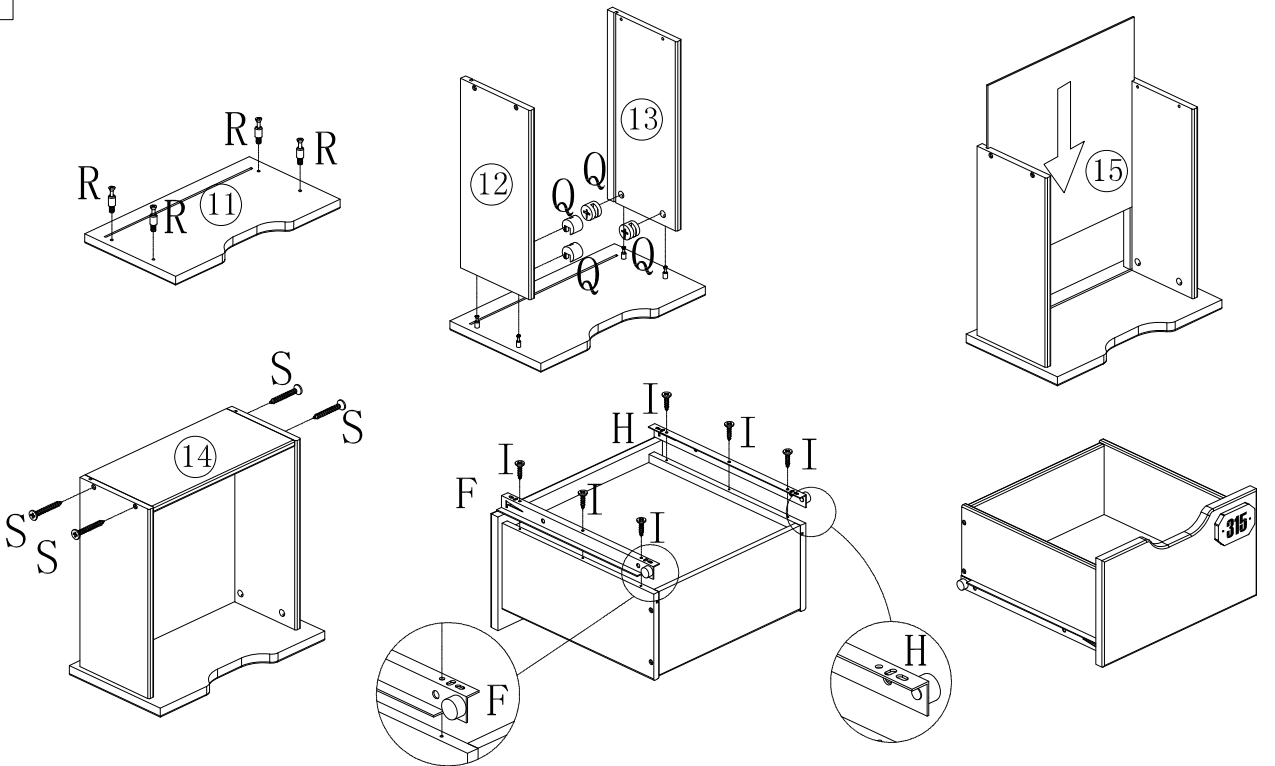
O*1

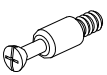

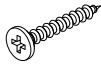
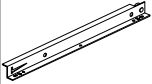

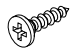
8



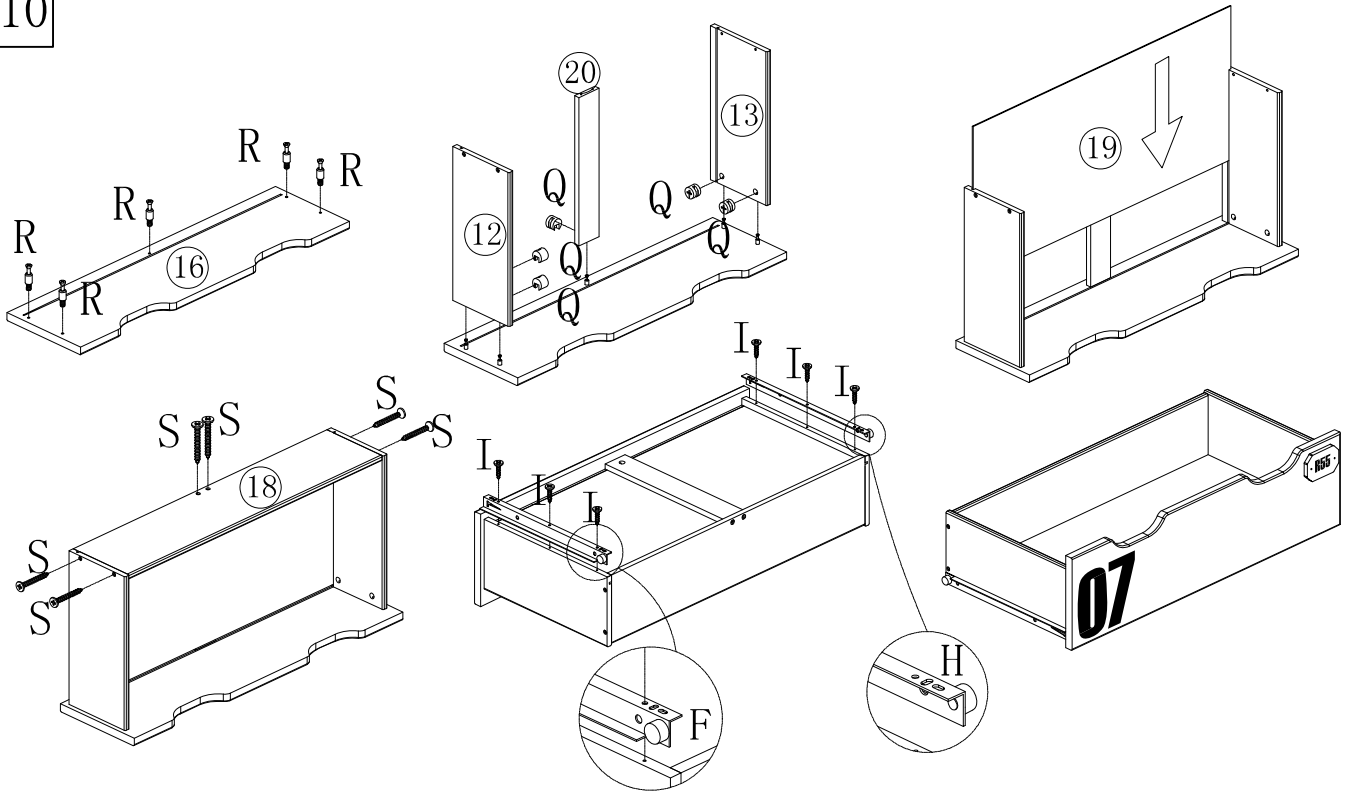
| | | | | | |
|--|--|--|--|--|--|
|  |  |  |  |  |  |
| R*4 | Q*4 | S*4 | F*1 | H*1 | I*6 |

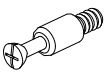

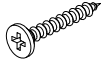
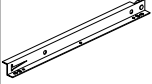


9



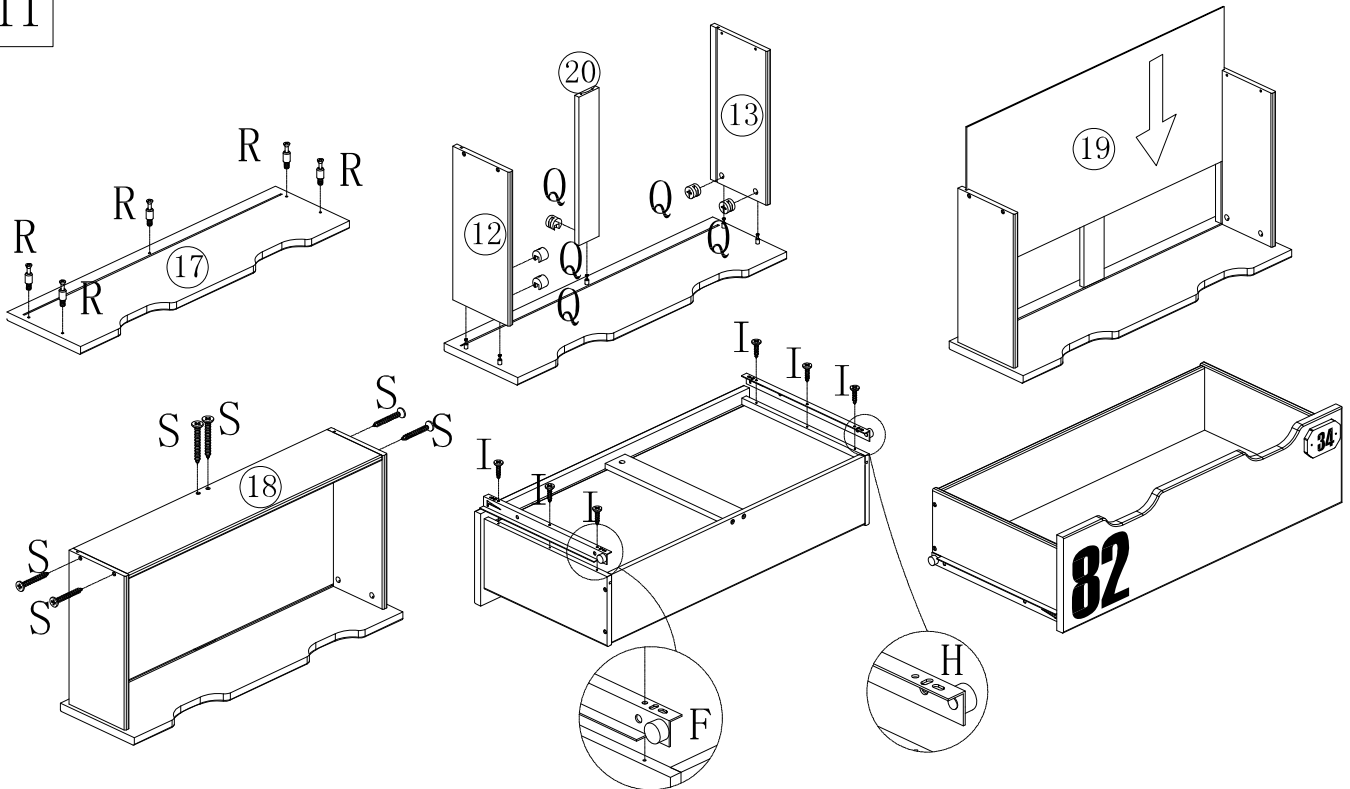
| | | | | | |
|---|---|---|---|---|---|
|  |  |  |  |  |  |
| R*4 | Q*4 | S*4 | F*1 | H*1 | I*6 |

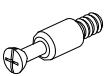

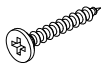
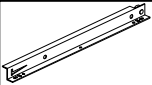


10



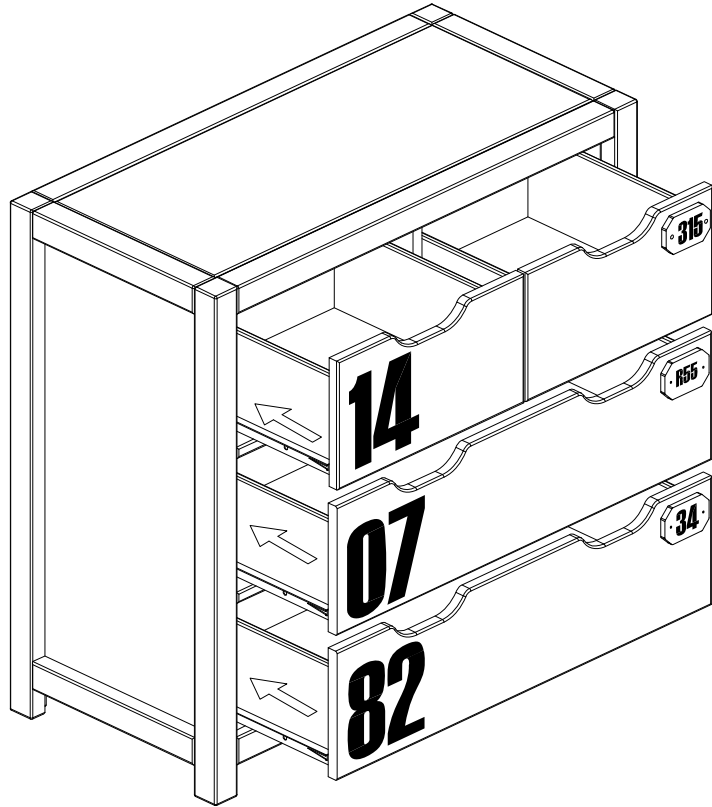
| | | | | | |
|--|--|--|--|--|--|
|  |  |  |  |  |  |
| R*5 | Q*5 | S*6 | F*1 | H*1 | I*6 |

11



| | | | | | |
|---|---|---|---|---|---|
|  |  |  |  |  |  |
| R*5 | Q*5 | S*6 | F*1 | H*1 | I*6 |

12



13

