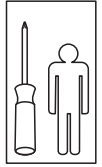
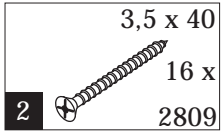


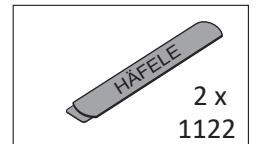
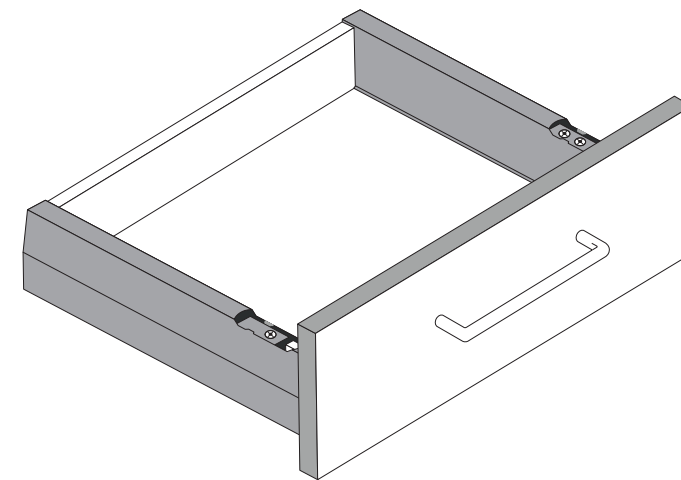
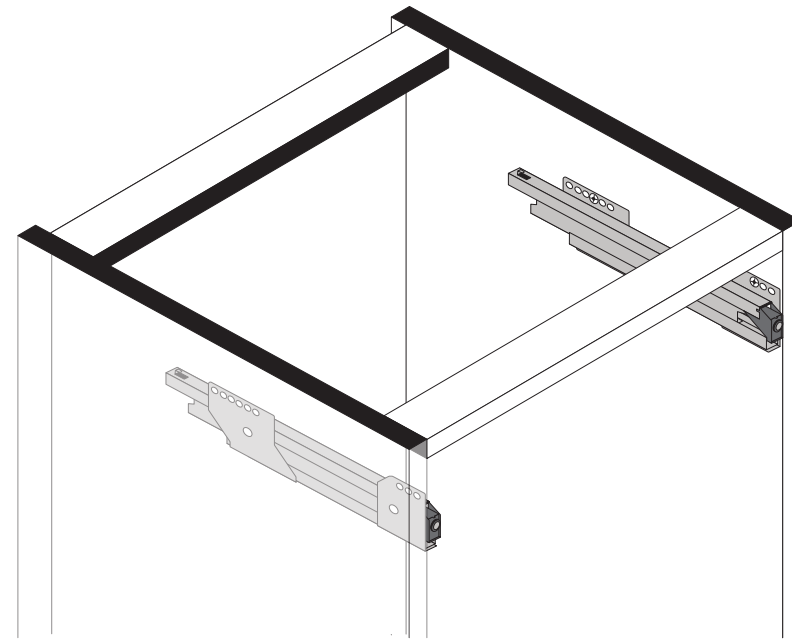
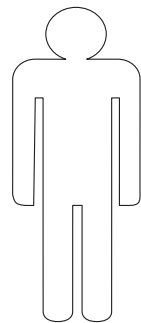
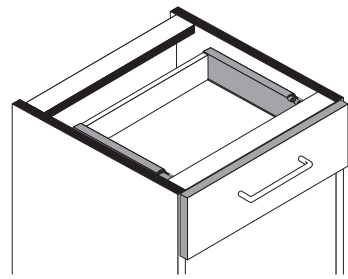


1 4551

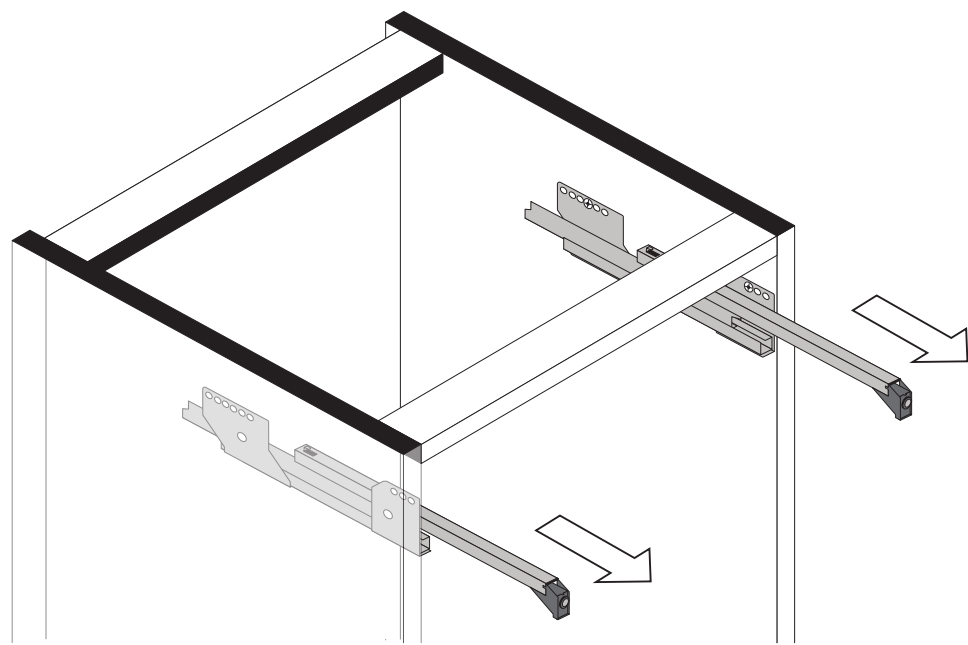




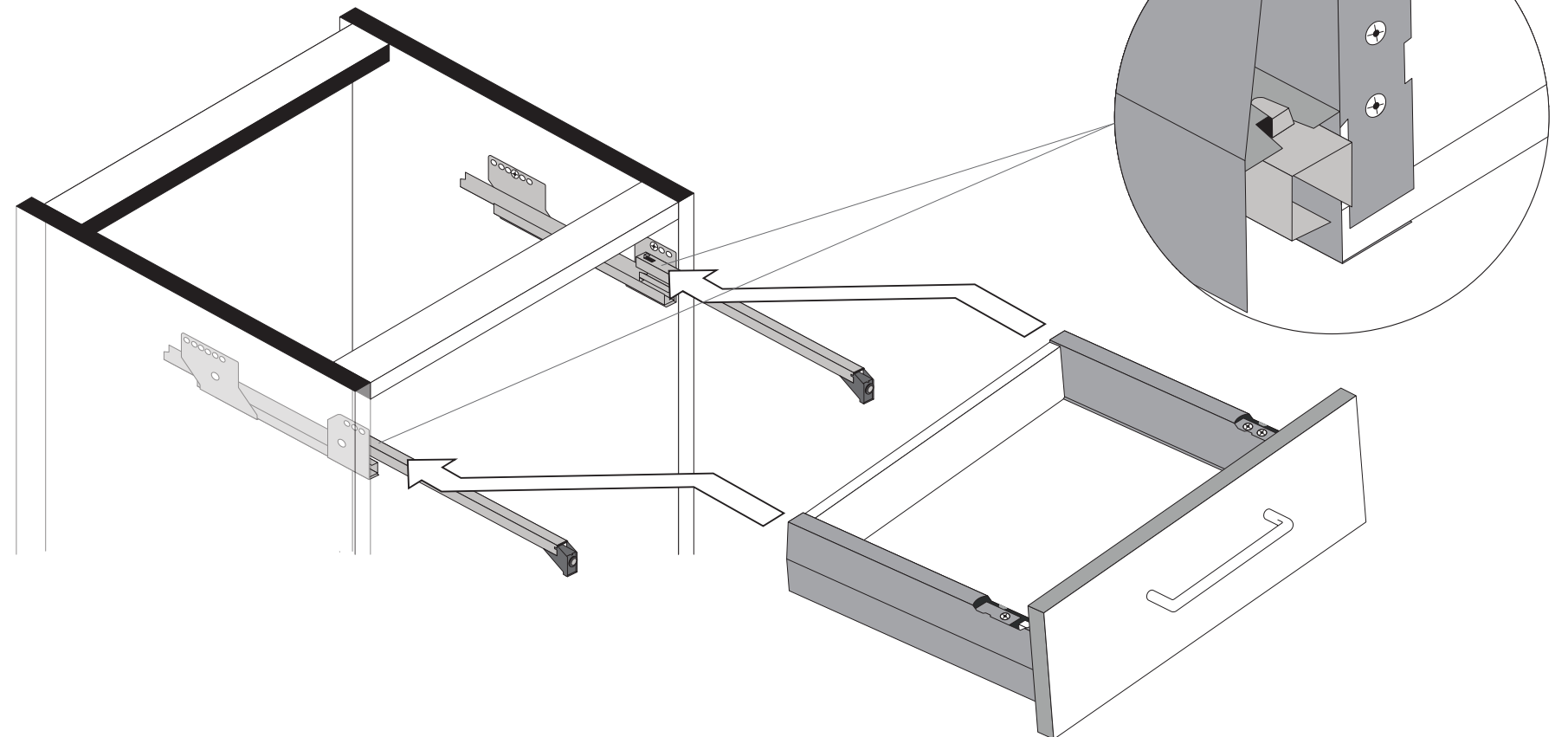
89944.330



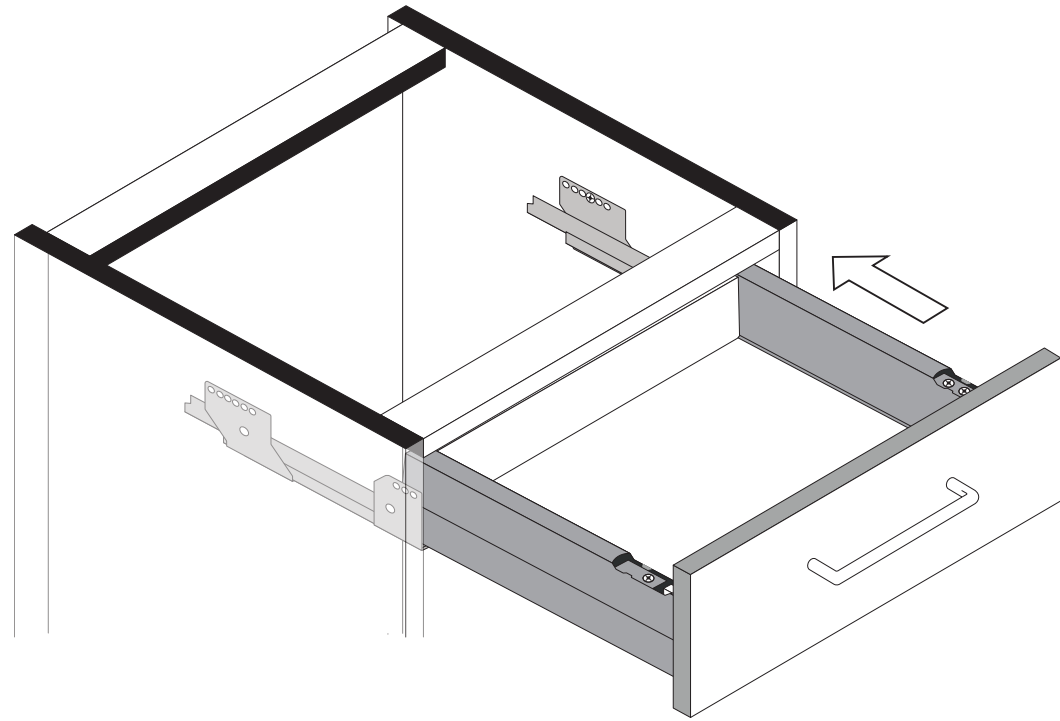
1



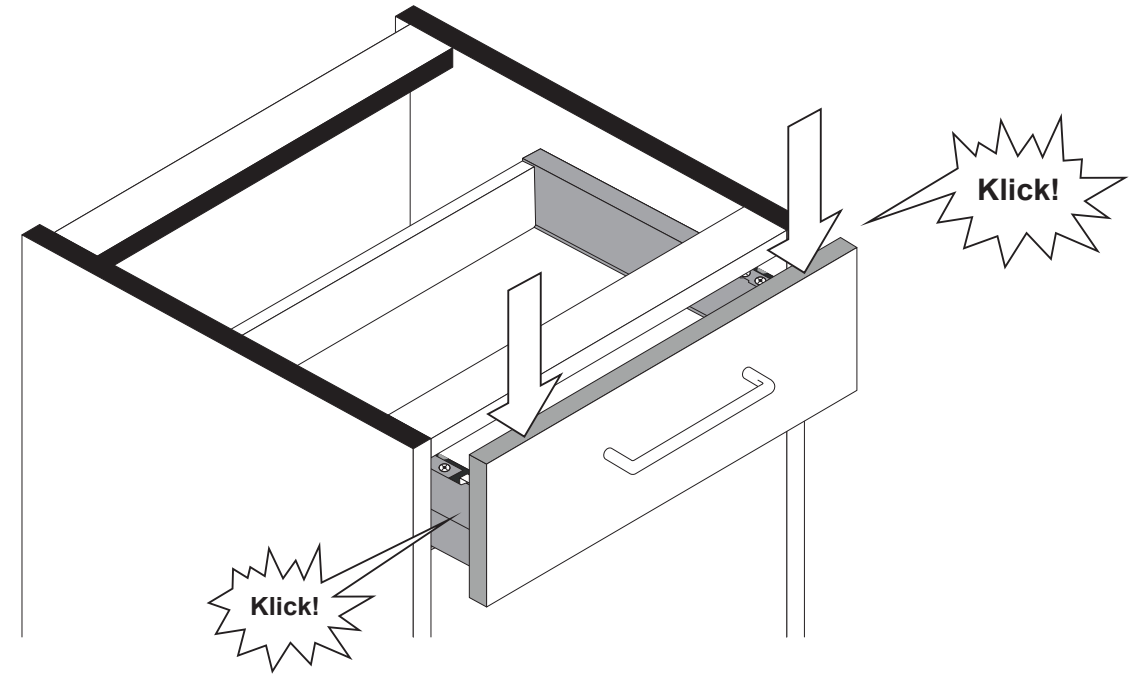
2



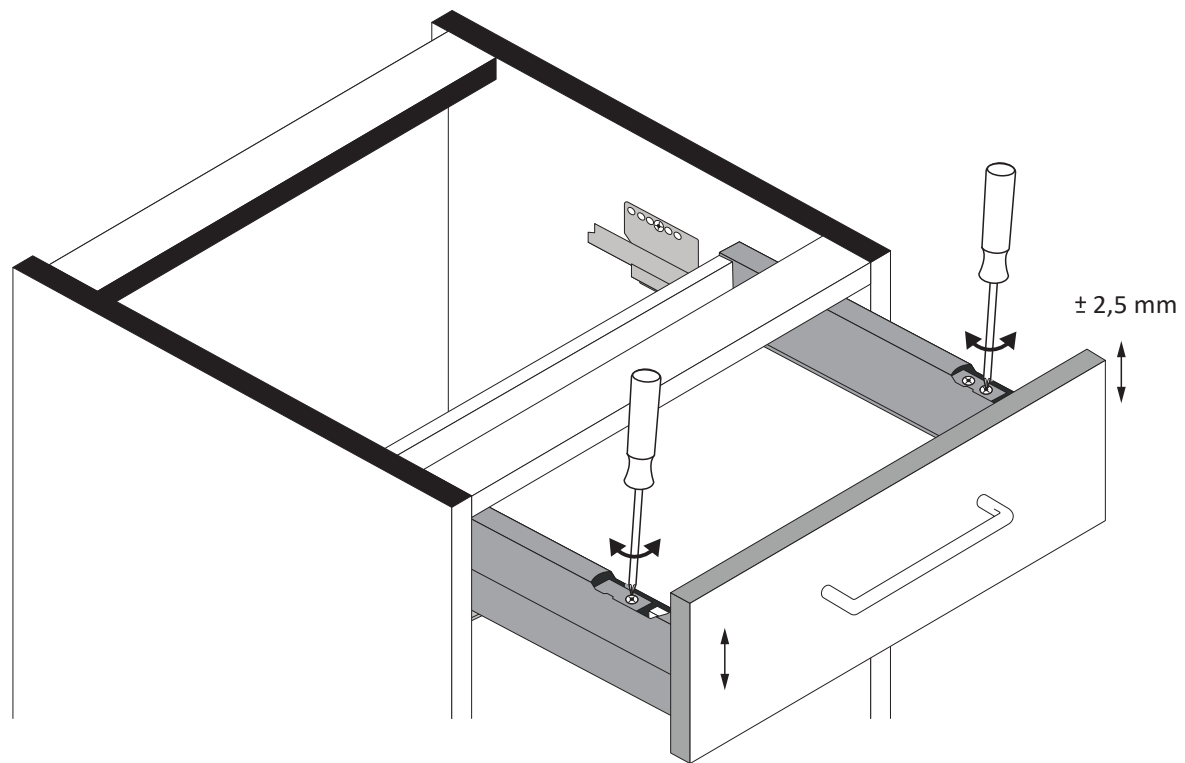
3



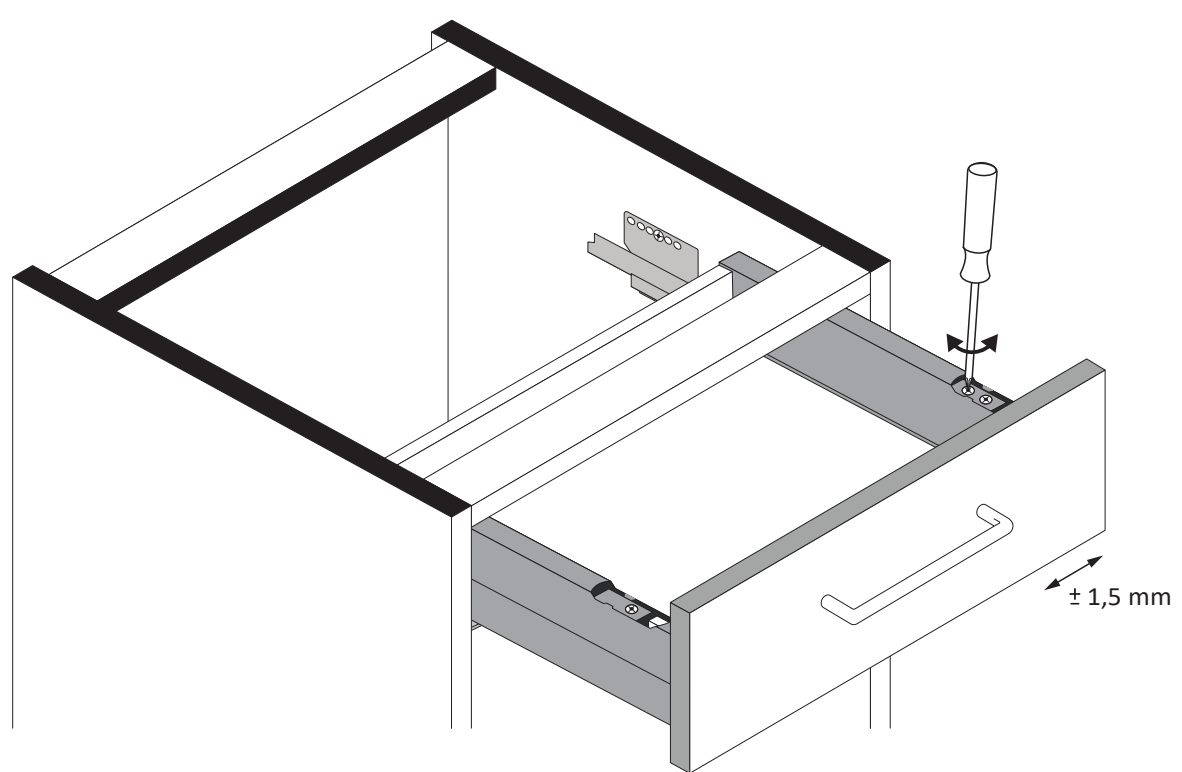
4



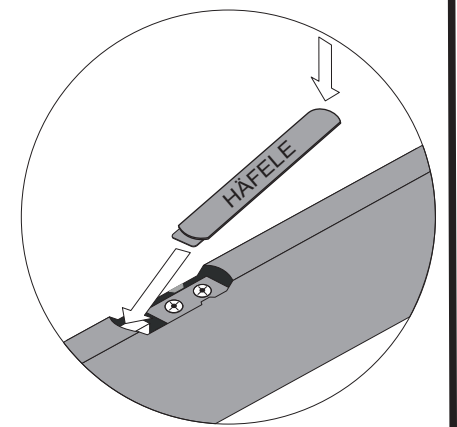
5



6

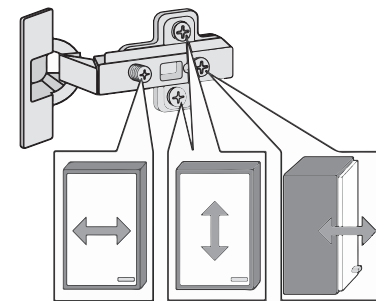
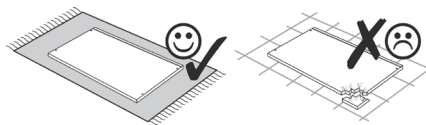
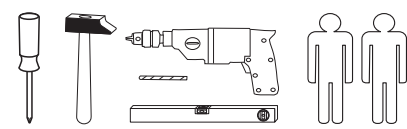


7

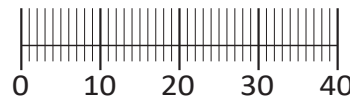




88224.519



1 8 x 2802 8 x 30	2 8 x 2801	gedämpft 3 2 x 1504	ungedämpft 4 2 x 1505	5 4 x 1613	5/5 x 16 6 16 x 2821
7 8 x 2861	8 2 x 5286.300	9 2 x	10 4 x 30 4 x 2812	11 2 x 2840 5,8 x 55	12 2 x 2842 8 x 30
13 2 x 2843	14 6 x 2865	15 5 x 25 16 x 2860	16 25 x 2862	17 26 x 2804 3,5 x 15	18 4 x 2815 6,3 x 11
19 2 x 1121	20 4 x 2816 6,3 x 16	21 1 x 2863 Leim	22 2 x 1122	24 4 x 2 x 4 x 9 5 x 30	
25 1 x R 1 x L 5285.300	26 1 x R 1 x L 5284.300				



Das beigefügte Wandbefestigungsmaterial (Dübel und Schrauben) eignet sich nur für festes Mauerwerk (z.B.: Beton- oder Ziegelwände). Für andere Wandaufbauten sind eventuell Spezialdübel und andere Schrauben notwendig. Ziehen Sie gegebenenfalls eine Fachkraft zu Rate.

De begeleidende wandmontage hardware (pluggen en schroeven) is alleen geschikt voor massief metselwerk (bijvoorbeeld beton of bakstenen muren). Voor andere muur structuren zijn eventueel bijzondere ankerbouten en andere noodzakelijke. Draai indien nodig, een deskundige.

Приложенный материал для крепления к стене (дюбели и винты) пригоден только для жестких кладок (например, бетонные или кирпичные стены). Для других настенных конструкций необходимы смотря по обстоятельствам специальные дюбели и другие винты. При необходимости проконсультируйтесь у специалиста.

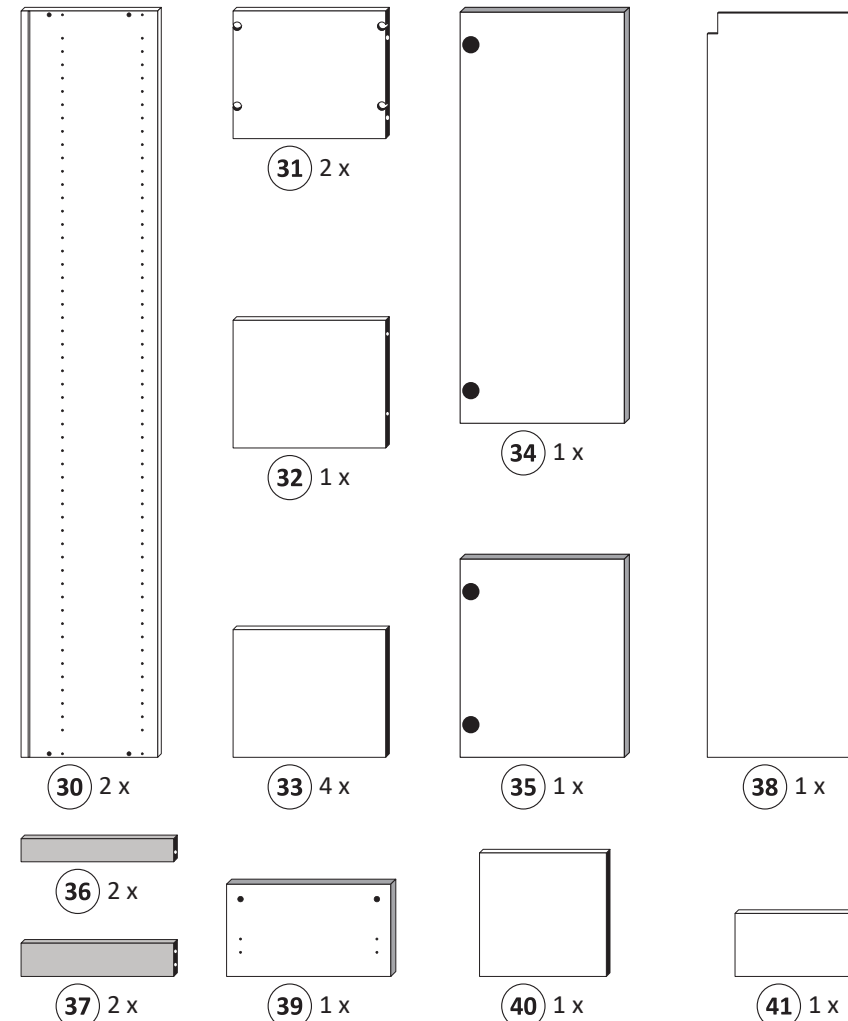
Le mur d'accompagnement matériel de montage (chevilles et les vis) n'est adapté que pour la maçonnerie solide (par exemple en béton ou des murs de briques). Pour les structures de mur d'autres sont peut-être spéciale boulons d'ancrage et d'autres nécessaires. Serrer le cas échéant, un expert.

Załączony materiał do mocowania do ściany (kolki rozprężne i wkręty) nadaje się tylko do ścian murowanych (np. z betonu lub cegieł). Do ścian wykonanych w innych technologiach konieczne być mogą specjalne kolki rozprężne i inne wkręty. W razie potrzeby skorzystaj z fachowej pomocy

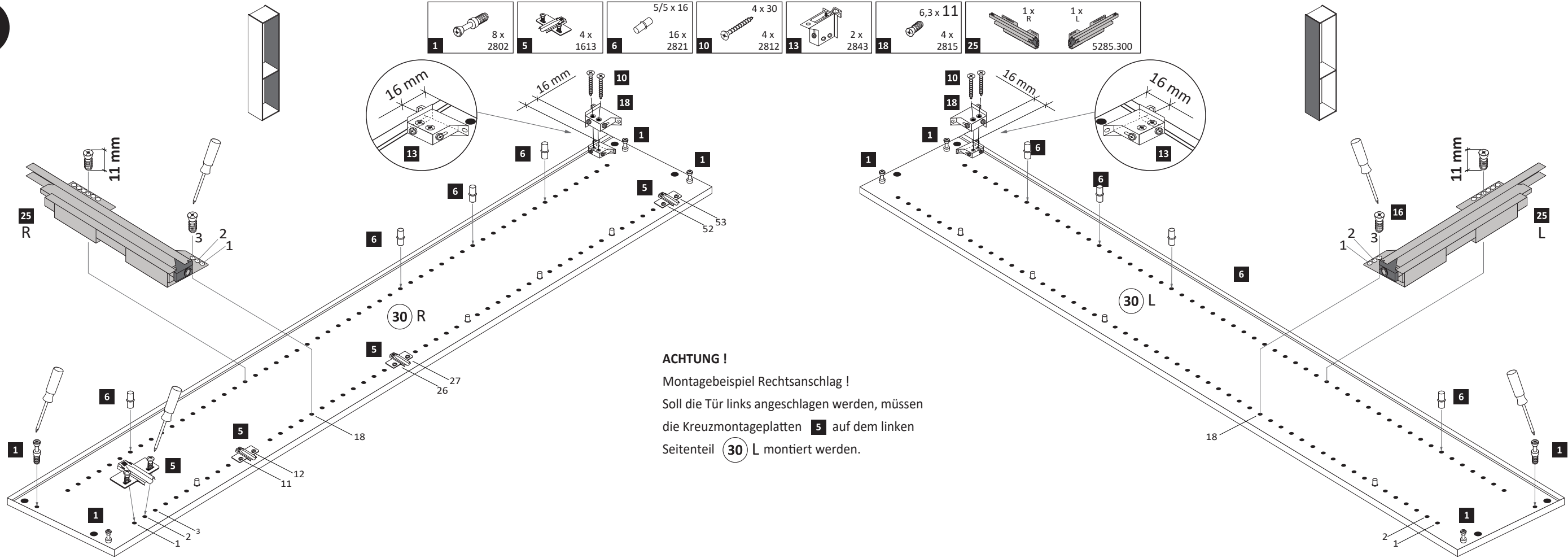
Il muro di accompagnamento hardware di montaggio (tasselli e viti) è'e adatto solo per muratura piena (ad esempio calcestruzzo o muratura). Per le altre strutture murarie sono forse speciali bulloni di ancoraggio e necessari di altri. Serrare se necessario, un esperto.

The accompanying wall mounting hardware (anchors and screws) is suitable only for solid masonry (eg concrete or brick walls). For other wall structures are possibly special anchor bolts and other necessary. Tighten if necessary, an expert.

Ekteki duvara sabit montaj malzemeleri (dübel ve vidalar), sadece sağlam duvarlar için (örnek: beton veya tuğla) elverişlidir. Başka duvarlar için özel dübeller ve farklı vidalar gerekebilir. Gerektiğinde bir uzmana danışınız.



1



ACHTUNG!
Montagebeispiel Rechtsanschlag!
Soll die Tür links angeschlagen werden, müssen die Kreuzmontageplatten **5** auf dem linken Seitenteil **30** L montiert werden.

2

2	8 x 2801	7	8 x 30 2861	15	5 x 25 2860	21	Leim 2863
---	----------	---	-------------	----	-------------	----	-----------

8 x 2801, 8 x 30 2861, 5 x 25 2860, Leim 2863

31 2x, 32

3

15	5 x 25 2860	21	Leim 2863
----	-------------	----	-----------

5 x 25 2860, Leim 2863

36 2x, 37 2x

4

17	3,5 x 15 2804	21	Leim 2863
----	---------------	----	-----------

3,5 x 15 2804, Leim 2863

30 L, 30 R, 31, 32, 36, 37

25, 24, 23, 22, 15, 14, 13, 2, 1

Leim

20 min.

21	Leim 2863
----	-----------

D Leim
GB Glue
NL Lijm
PL Klej
TR Tutkal
F Colle
I Colla

5

16	25 x 2862
----	-----------

25 x 2862

38

6

9	2 x	17	3,5 x 15 2804
---	-----	----	---------------

2 x, 3,5 x 15 2804

9, 17, 41

7

8	2 x 5286.300
---	--------------

2 x 5286.300

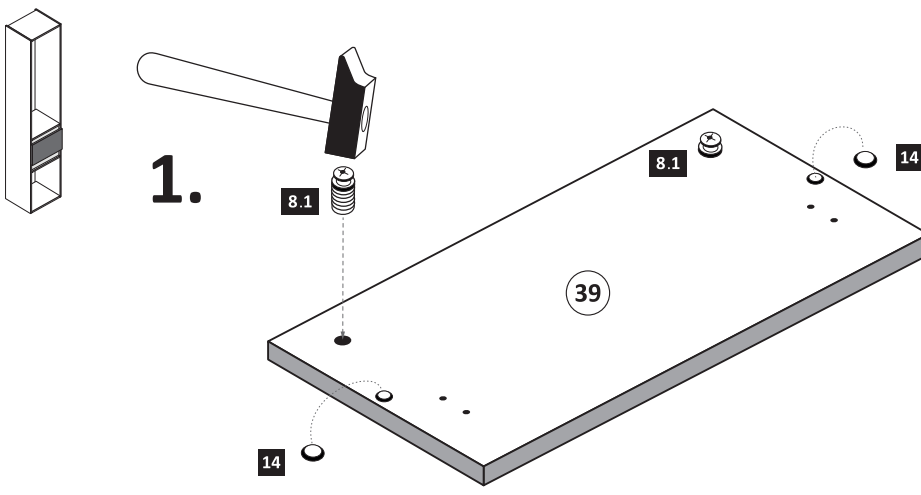
8, 8.1

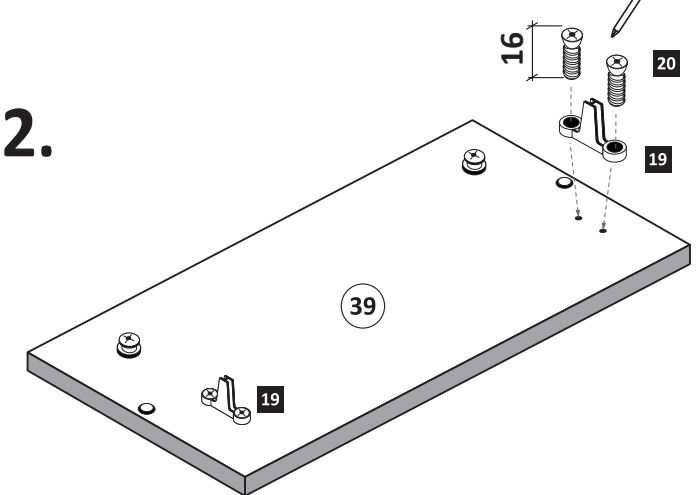
1., 2., 3.

8

14	2 x 2865
----	----------

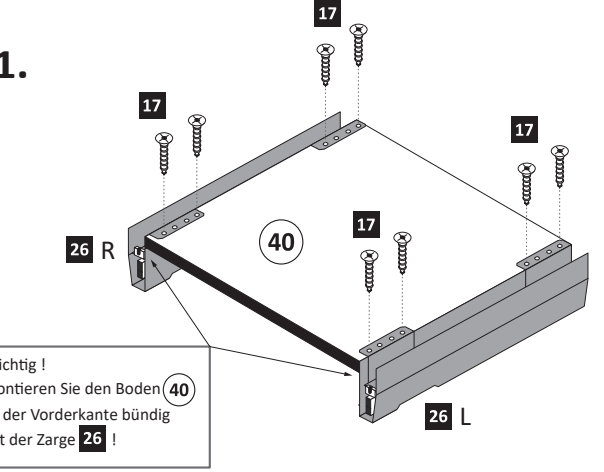
19	2 x 1121	20	4 x 6,3 x 16 2816
----	----------	----	-------------------

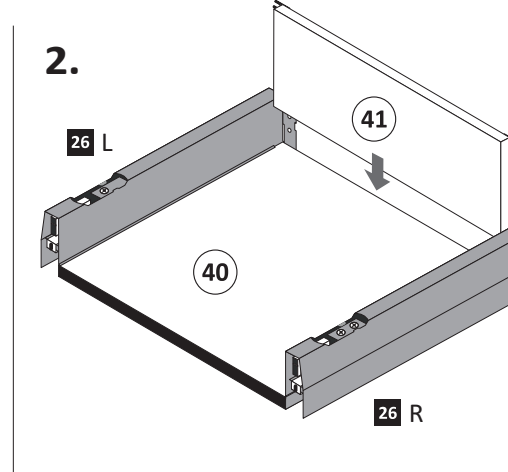
1. 

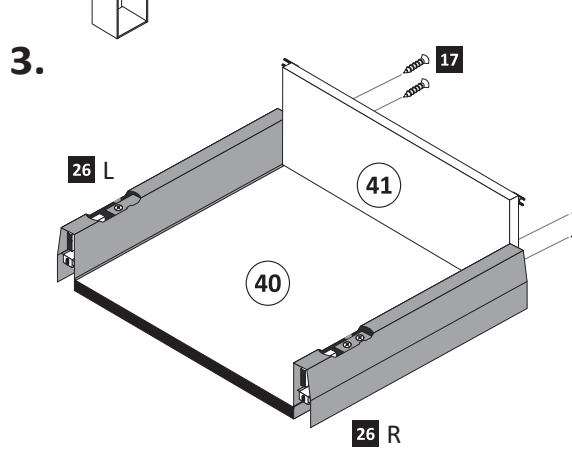
2. 

9

8	2 x 5286.300	17	3,5 x 15 12 x 2804	22	2 x 1122	26	1 x R 1 x L 5284.300
---	--------------	----	--------------------	----	----------	----	----------------------

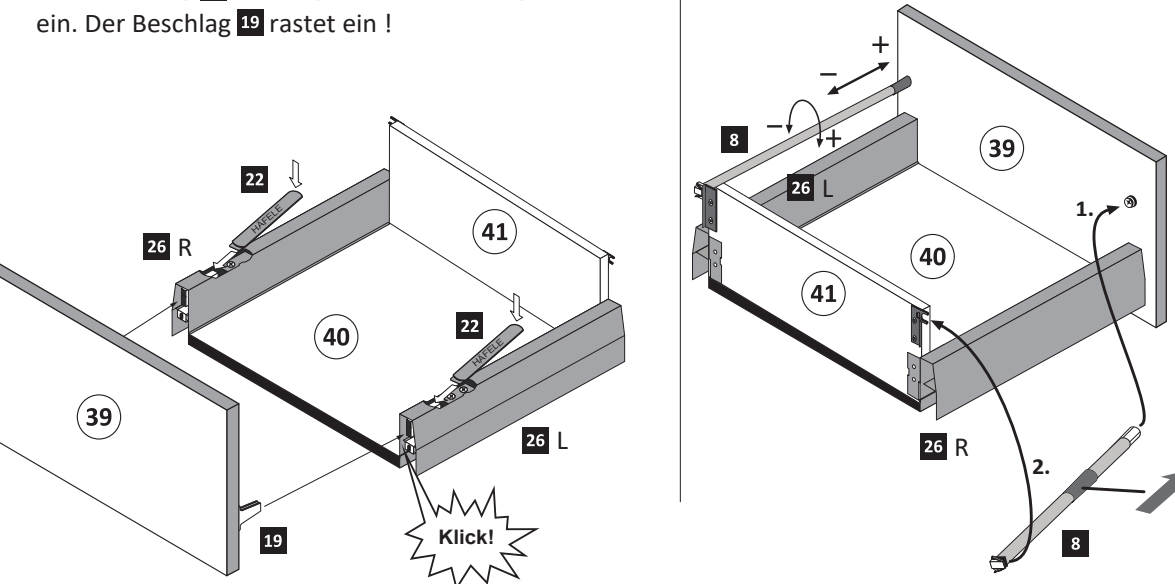
1. 

2. 

3. 

Wichtig!
Montieren Sie den Boden (40) an der Vorderkante bündig mit der Zarge (26)!

4. Führen Sie die Schubkastenblende (39) mit dem Beschlag (19) wie abgebildet in die Zargen ein. Der Beschlag (19) rastet ein!

5. 

Hinweis !

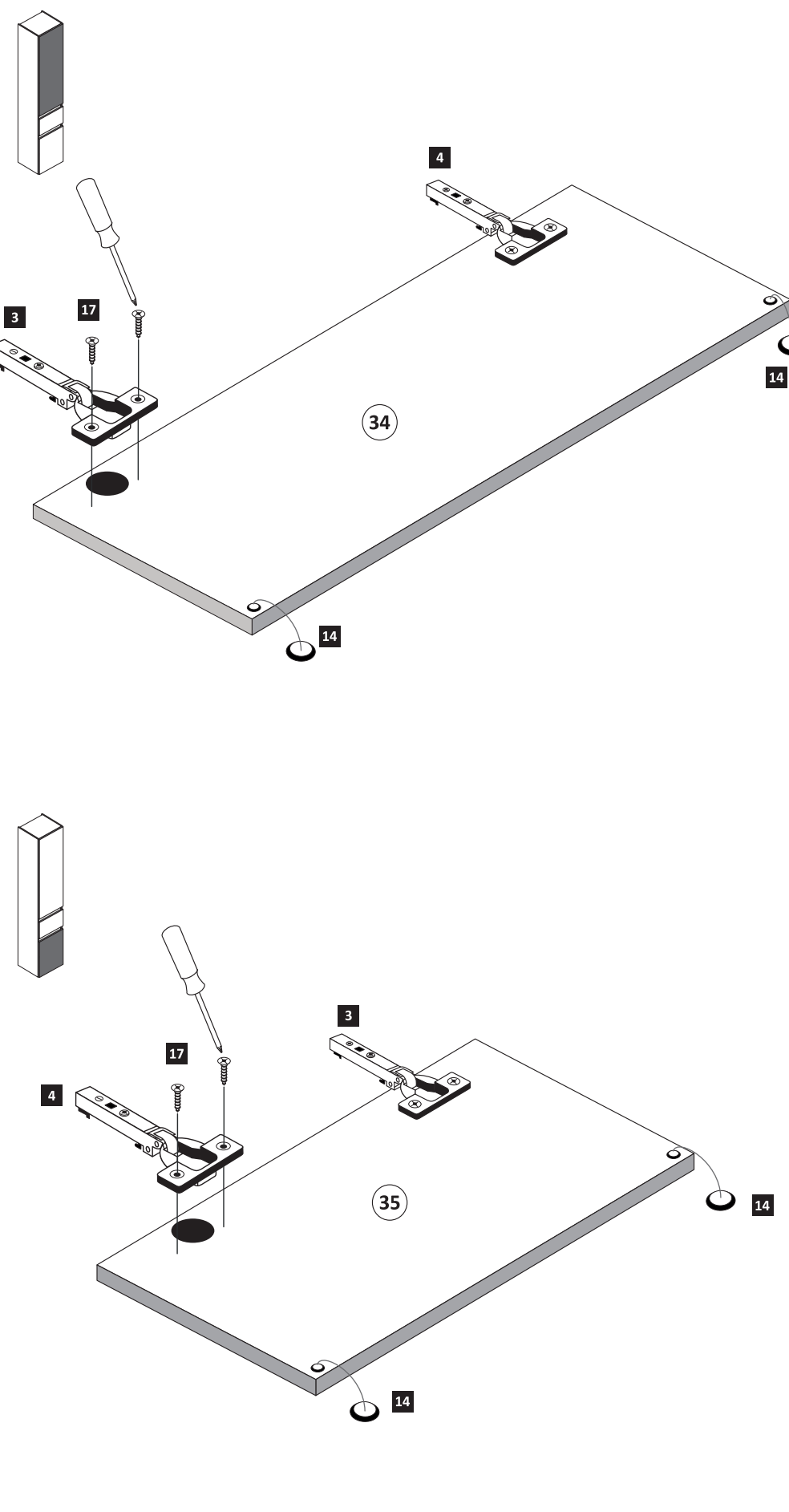
Wie Sie den Schubkasten einhängen müssen, entnehmen Sie bitte dem beigefügten Montagezettel.

Zusätzlich finden Sie auf dem Montagezettel folgende Abbildungen und Montagehilfen:

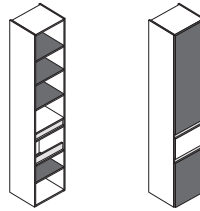
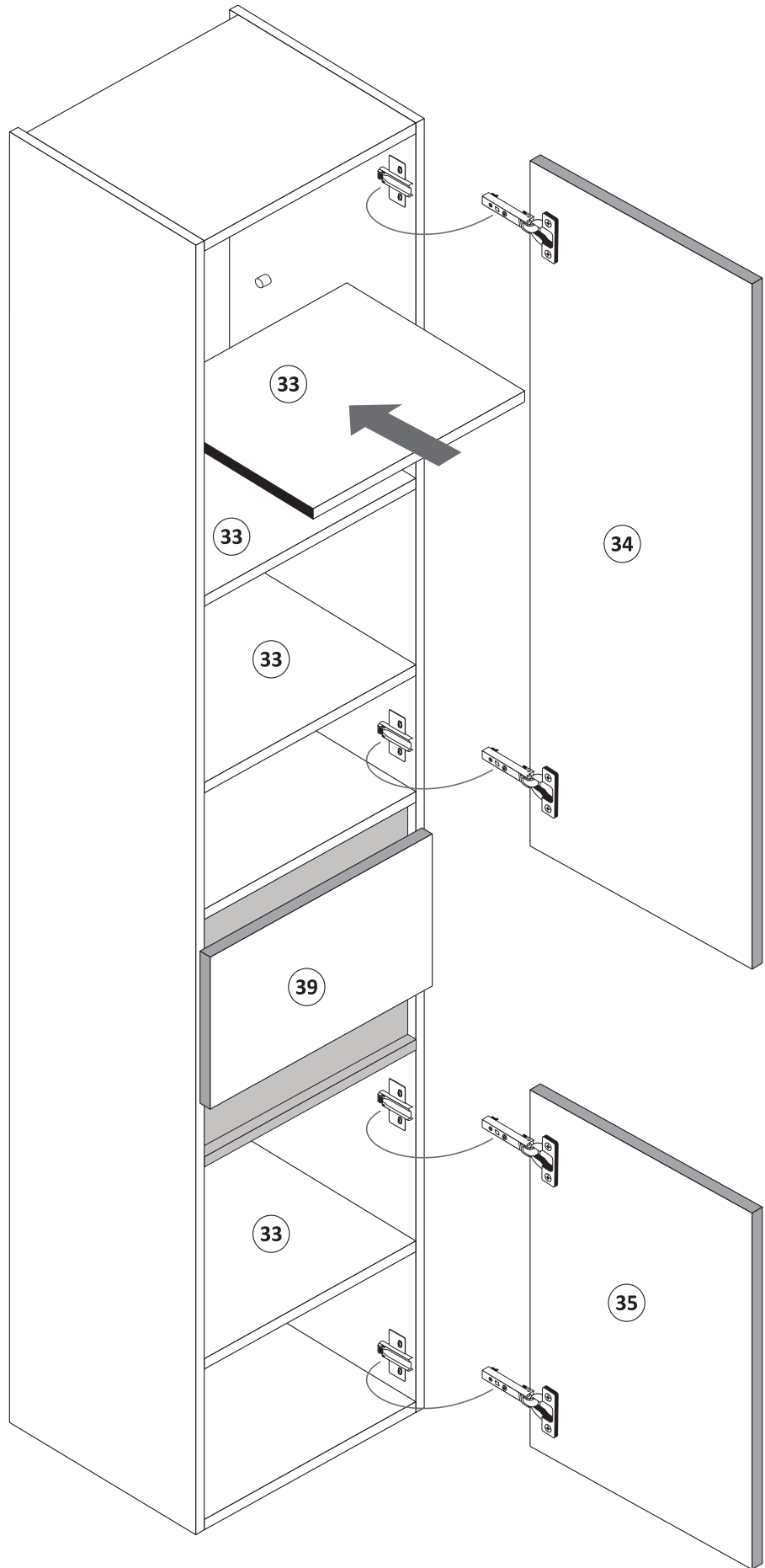
- Einstellen der Schubkastenblende
- Aushängen des Schubkastens
- Abnehmen der Schubkastenblende

10

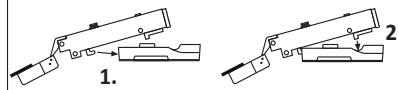
3	gedämpft 2 x 1504	4	ungedämpft 2 x 1505	14	4 x 2865	17	8 x 3,5 x 15 2804
---	-------------------	---	---------------------	----	----------	----	-------------------



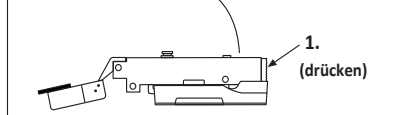
11



Scharniermontage

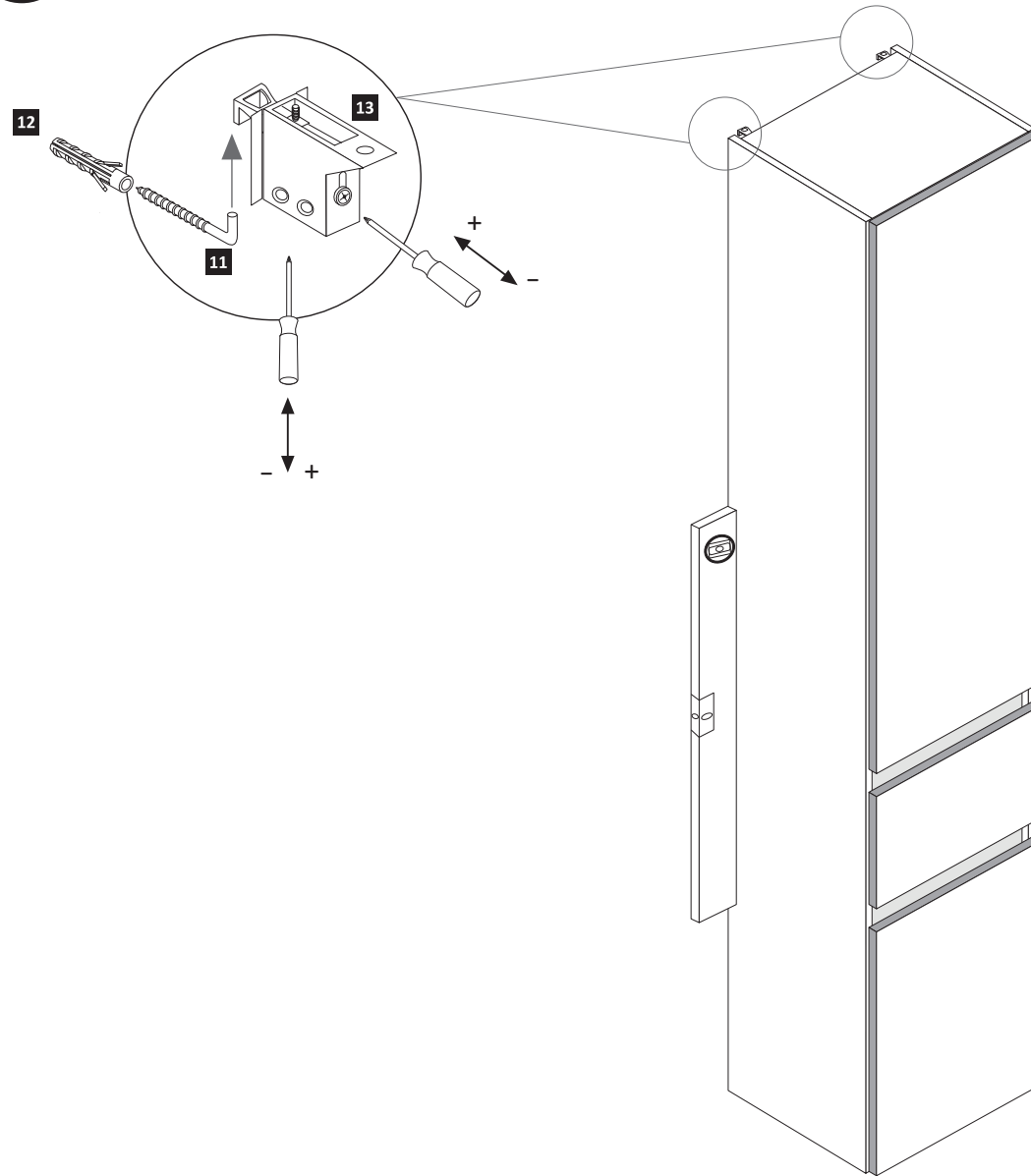


Scharnier lösen



12

- | | | | |
|-------------------------|----|-----------------------|----|
| 5,8 x 55
2 x
2840 | 11 | 8 x 30
2 x
2842 | 12 |
|-------------------------|----|-----------------------|----|



13

- | | |
|--------------------|---------------|
| 4 x 9
2 x
24 | 5 x 30
1 x |
|--------------------|---------------|

1. \varnothing 5 mm
4 x

optional

