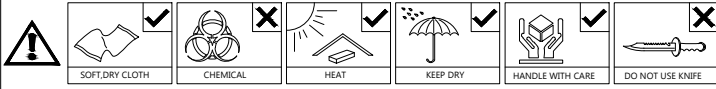


# ASSEMBLY INSTRUCTION

## SB 19027-S5VP - ELINE DRESSIOR / SIDE BOARD

- ~ Before assembly, please read the instructions ~
- ~ Keep these instructions for future reference ~
- ~ Follow these steps to assemble the product ~



### ALGEMENE ONDERHOUDSVOORSCHRIFTEN :

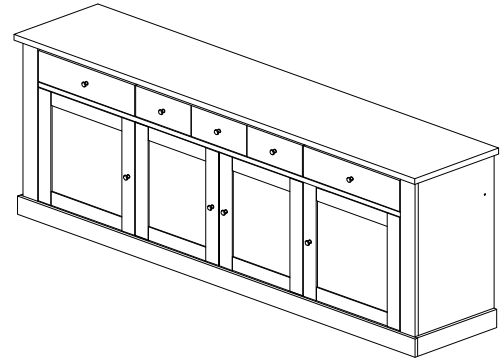
Om de tafelbladen te beschermen mogen geen hete pannen, kaarsen of andere hete glazen op het oppervlakte geplaatst worden, gebruik hiervoor een beschermende onderligger.  
 Reinigen van oppervlaktes : met licht vochtige doek of zeemvel reinigen en direct droog wrijven. Zeker geen vocht laten staan op de oppervlaktes.  
 Gebruik van ruwe materialen zoals schuurspons, schuurmiddelen, chemische producten zoals verdunners ammoniak of boenwas zijn niet toegelaten.  
 Ook geen siliconen houdende producten aanwenden zoals pledge enz.  
 Garantie : Indien bovenstaande voorschriften niet gevolgd worden vervalt de garantie.

### INFORMATION GENERALE D'ENTRETIEN :

Pour la protection de la surface des tables et autres éviter de mettre des casseroles chaudes ainsi que des bougies ou verres chaudes (thé) sur la surface sans protection.  
 L'entretien des surfaces : Utilisez un chiffon légèrement humide et séchez aussitôt.  
 Jamais laisser des liquides sur les surfaces, les meubles ne sont pas adaptés pour un emplacement dans des pièces humides.  
 Des éponges abrasives, tout produits chimiques : ammoniac, detergent, diluent; ou cirage et produits d'entretien comme Pledge sont interdit.  
 Garantie : La garantie expire si les prescriptions d'entretien générale ne sont pas respecter.

### MAINTENANCE PRESCRIPTIONS :

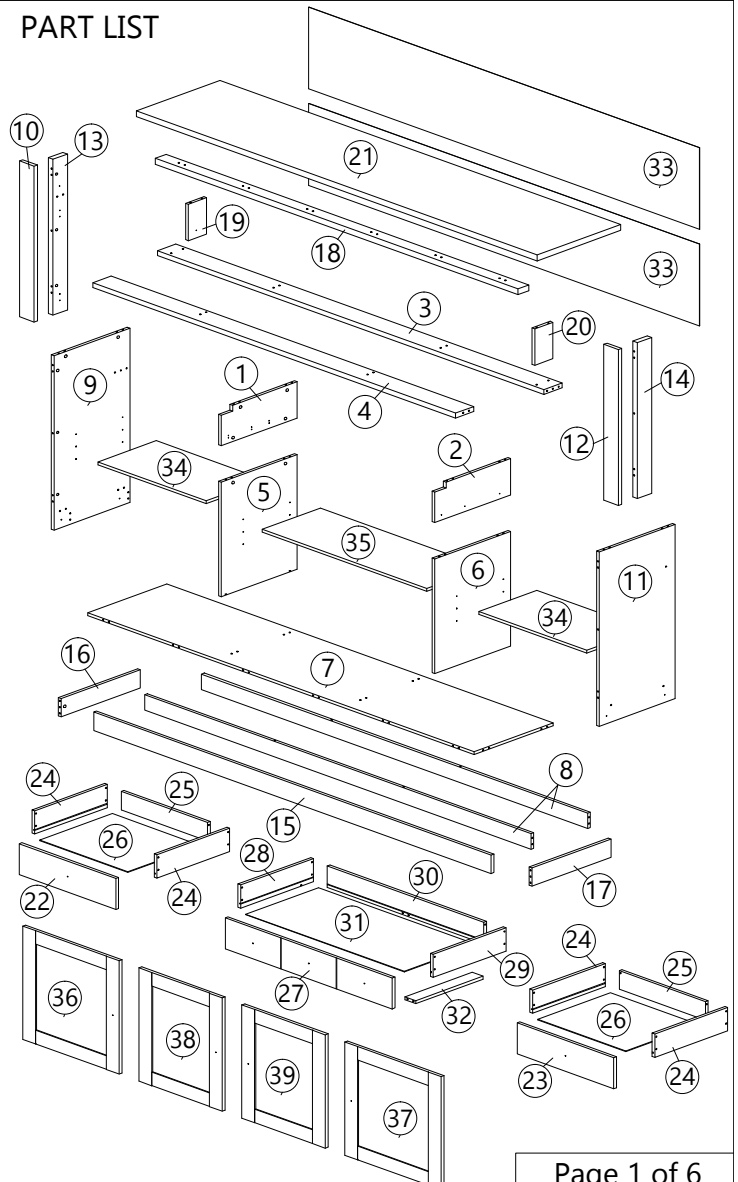
To protect the table tops never put hot items on these surfaces.  
 Clean with a slightly wet cloth and wipe dry immediately. Never let water or other wet items on the table tops, this furniture is not suitable for wet locations.  
 Do not use solvent, thinner, or other chemical products to clean.  
 Warranty : Expires if above prescriptions are not respected.



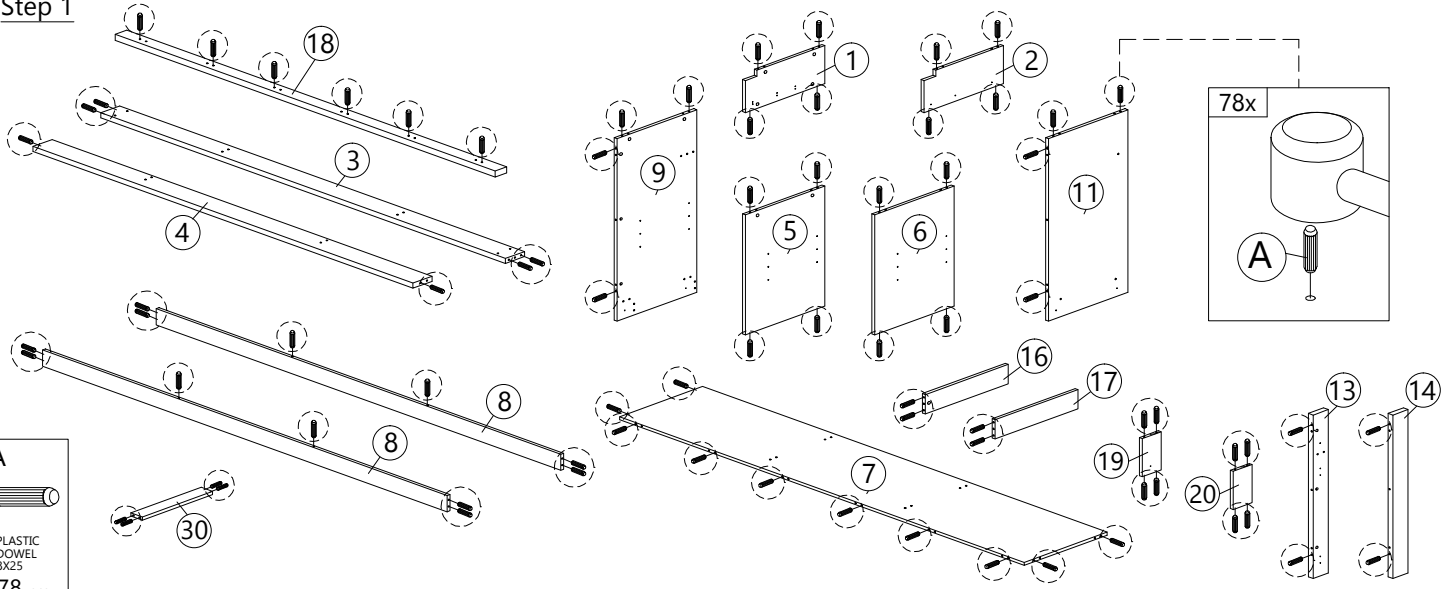
### HARDWARE LIST

A	B	C	D	E	F	G	H
PLASTIC DOWEL 8X25	CB SCREW M3.5X12	CB SCREW M3.5X16	CB SCREW M4X25	CB SCREW M4X30	CB SCREW M4X35	CSK CAP M6X40	CSK CAP M6X50
78pcs	24pcs	60pcs	6pcs	4pcs	24pcs	10pcs	6pcs
I	J1	J2	K	L	M	N	O
2 PIN STOPPER	MINIFIX 5654 (SCREW)	MINIFIX 5654 (HOUSING)	METAL SHELF SUPPORT	CAP	PLASTIC PIN	HANDLE RAO1835-COOPER (METAL)	HANDLE SCREW M4X22
2pcs	38pcs	38pcs	12pcs	30pcs	8pcs	9pcs	4pcs
P	Q	R	S	T	U		
HANDLE SCREW M4X38	HINGES 5/8"	POWER NAIL 5/8"	DRAWER SLIDE 16"	METAL SOFT CLOSING 16"	ALLEN KEY		
5pcs	4pcs	88pcs	2sets	1set	1pc		
V	W						
L-BRACKET	HINGES 5/8"						
4pcs	4pcs						

### PART LIST

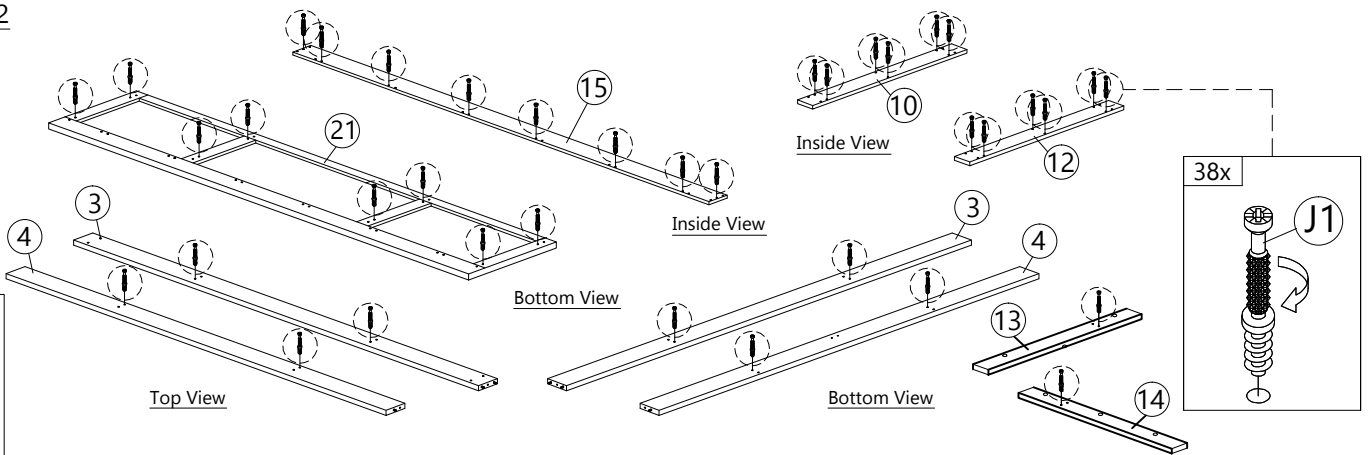


**Step 1**



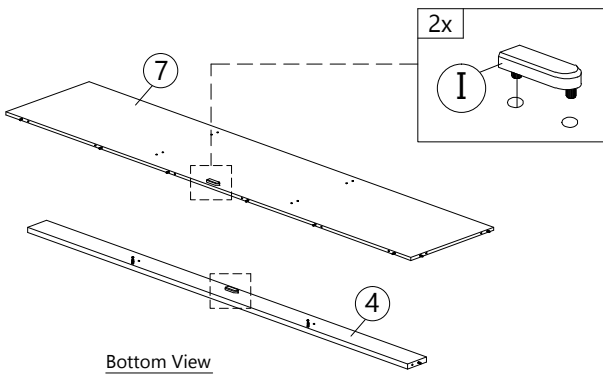
**A**  
PLASTIC DOWEL  
8X25  
78 pcs

**Step 2**



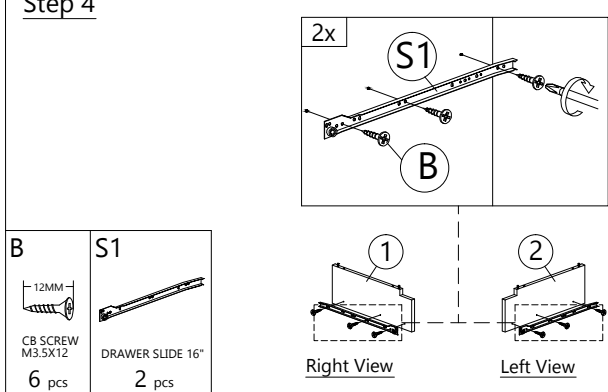
**J1**  
MINIFIX 5654  
(SCREW)  
38 pcs

**Step 3**



**I**  
2 PIN STOPPER  
2 pcs

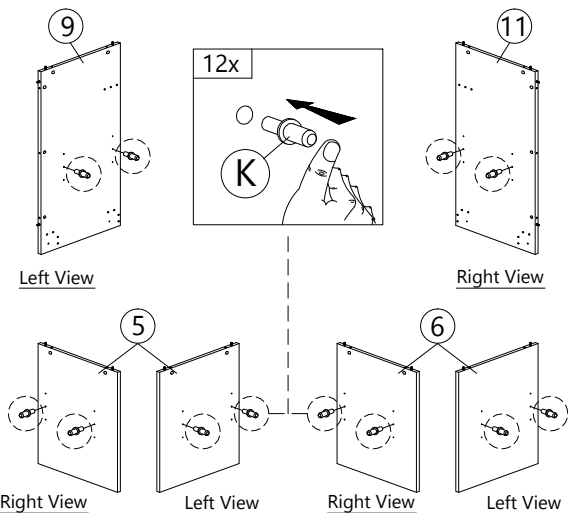
**Step 4**



**B**  
CB SCREW  
M3.5X12  
6 pcs

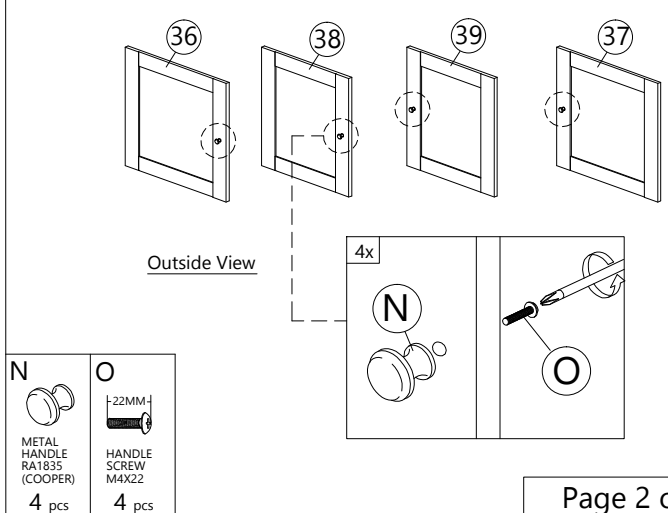
**S1**  
DRAWER SLIDE 16"  
2 pcs

**Step 5**



**K**  
METAL SHELF SUPPORT  
12 pcs

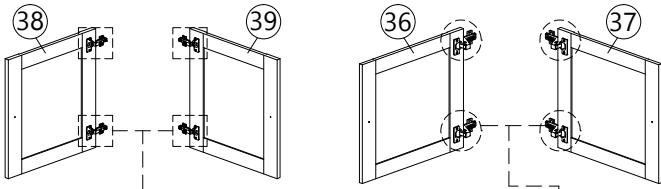
**Step 6**



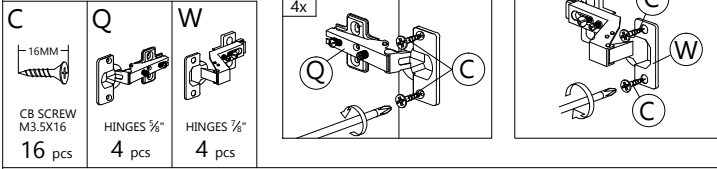
**N**  
METAL HANDLE  
RA1835  
(COOPER)  
4 pcs

**O**  
HANDLE SCREW  
M4X22  
4 pcs

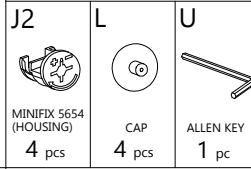
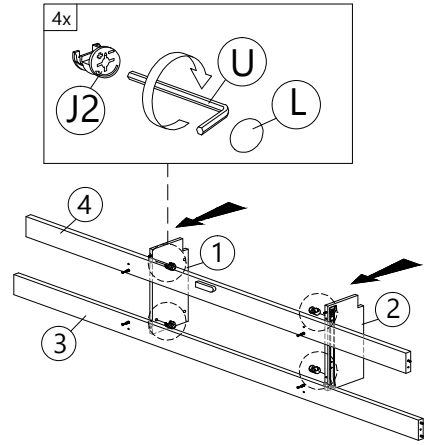
### Step 7



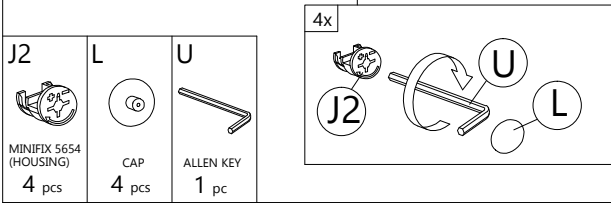
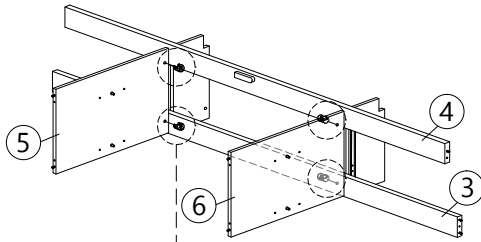
Outside View



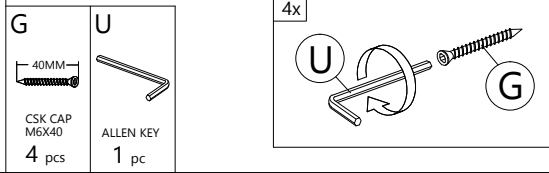
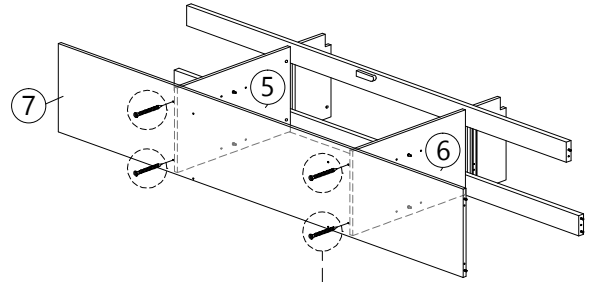
### Step 8



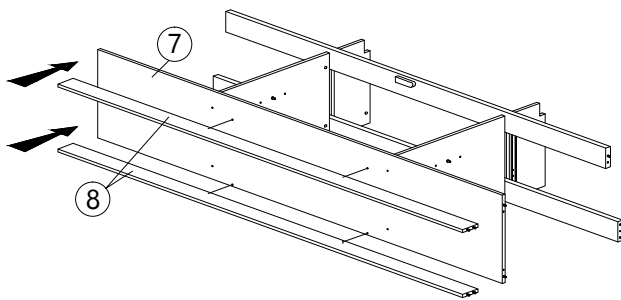
### Step 9



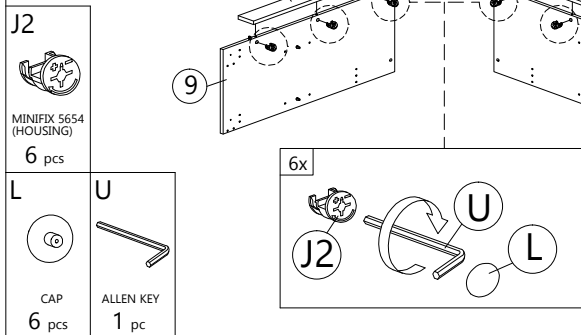
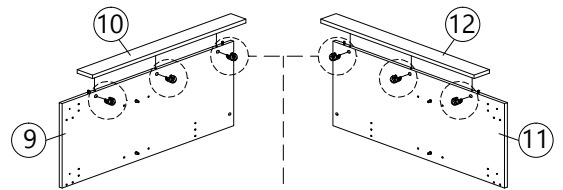
### Step 10



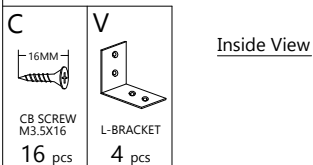
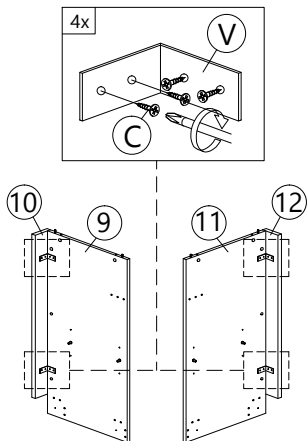
### Step 11



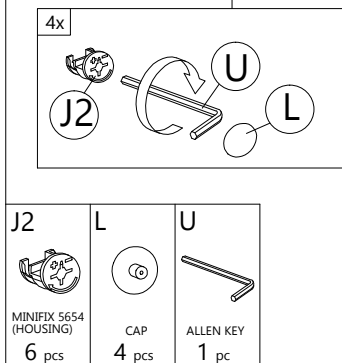
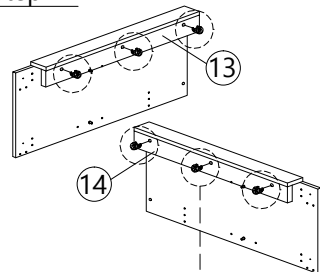
### Step 12



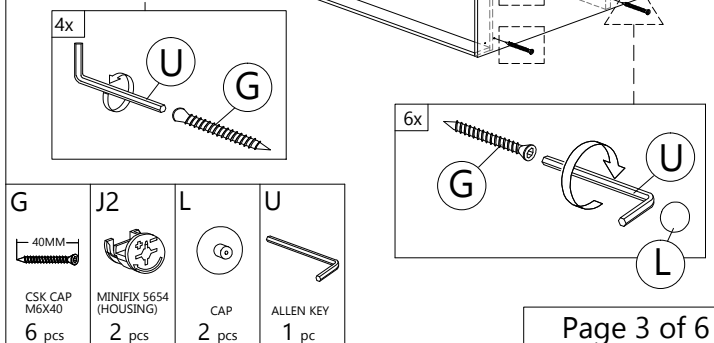
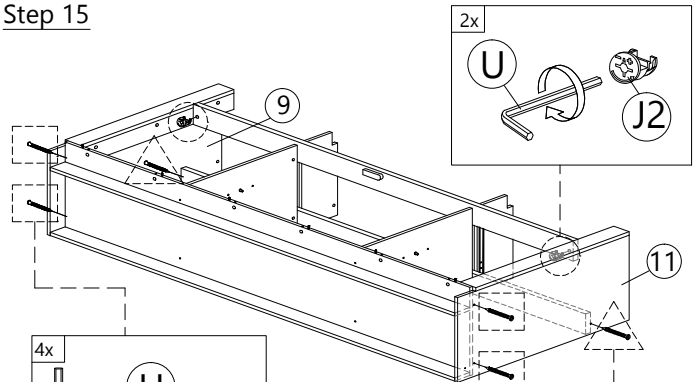
### Step 13



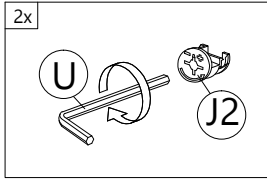
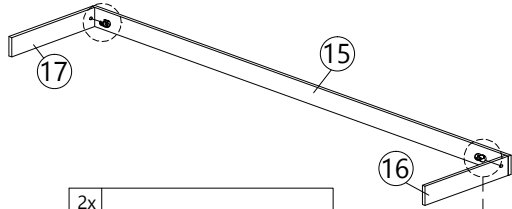
### Step 14



### Step 15

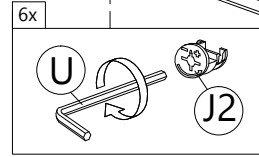
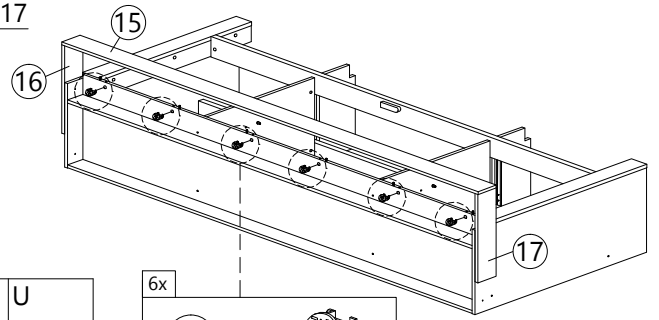


**Step 16**



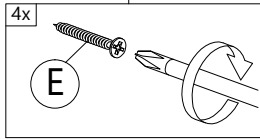
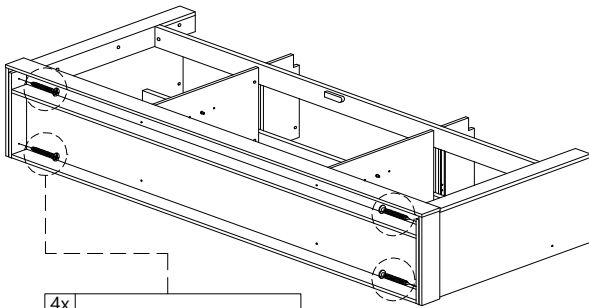
- |                                 |                   |
|---------------------------------|-------------------|
| <b>J2</b>                       | <b>U</b>          |
|                                 |                   |
| MINIFIX 5654 (HOUSING)<br>2 pcs | ALLEN KEY<br>1 pc |

**Step 17**



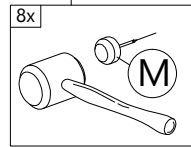
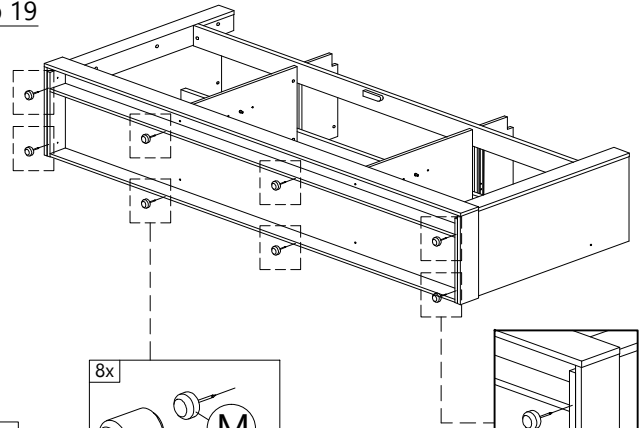
- |                                 |                   |
|---------------------------------|-------------------|
| <b>J2</b>                       | <b>U</b>          |
|                                 |                   |
| MINIFIX 5654 (HOUSING)<br>6 pcs | ALLEN KEY<br>1 pc |

**Step 18**



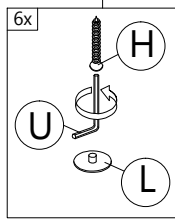
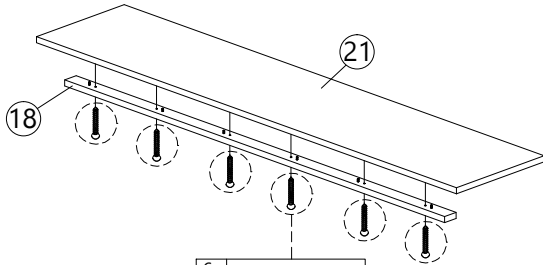
- |                            |
|----------------------------|
| <b>E</b>                   |
|                            |
| CB SCREW<br>M4X30<br>4 pcs |

**Step 19**



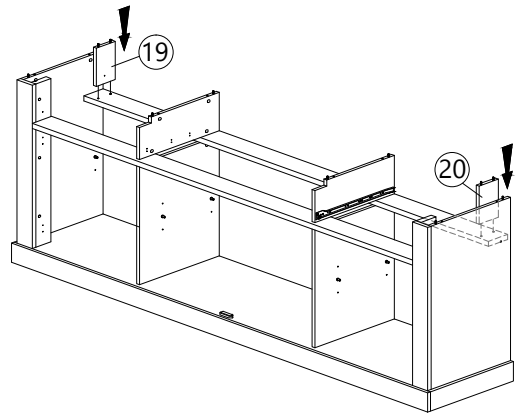
- |                      |
|----------------------|
| <b>M</b>             |
|                      |
| PLASTIC PIN<br>8 pcs |

**Step 20**

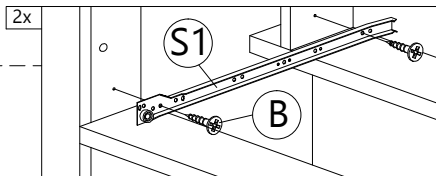
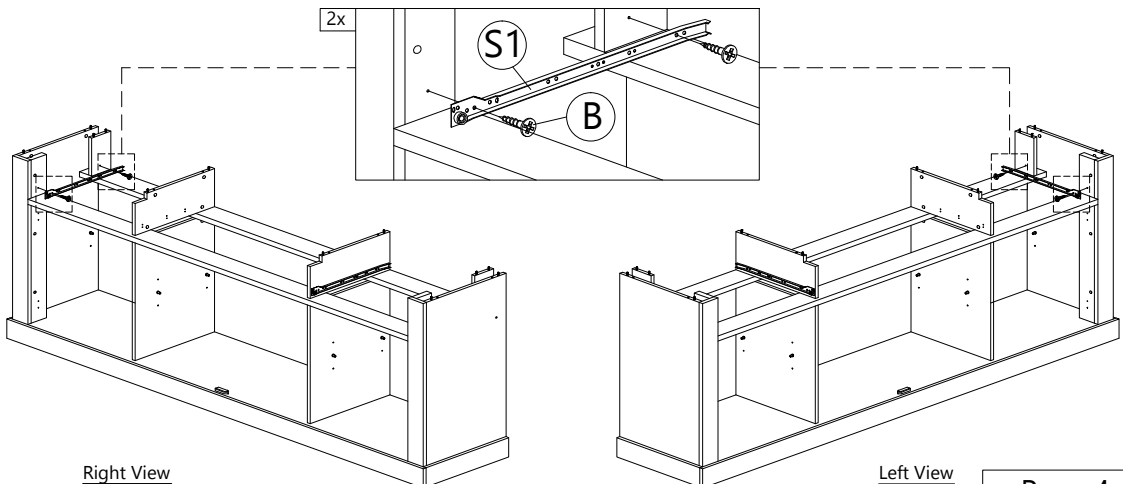


- |                           |              |                   |
|---------------------------|--------------|-------------------|
| <b>H</b>                  | <b>L</b>     | <b>U</b>          |
|                           |              |                   |
| CSK CAP<br>M6X50<br>6 pcs | CAP<br>6 pcs | ALLEN KEY<br>1 pc |

**Step 21**



**Step 22**

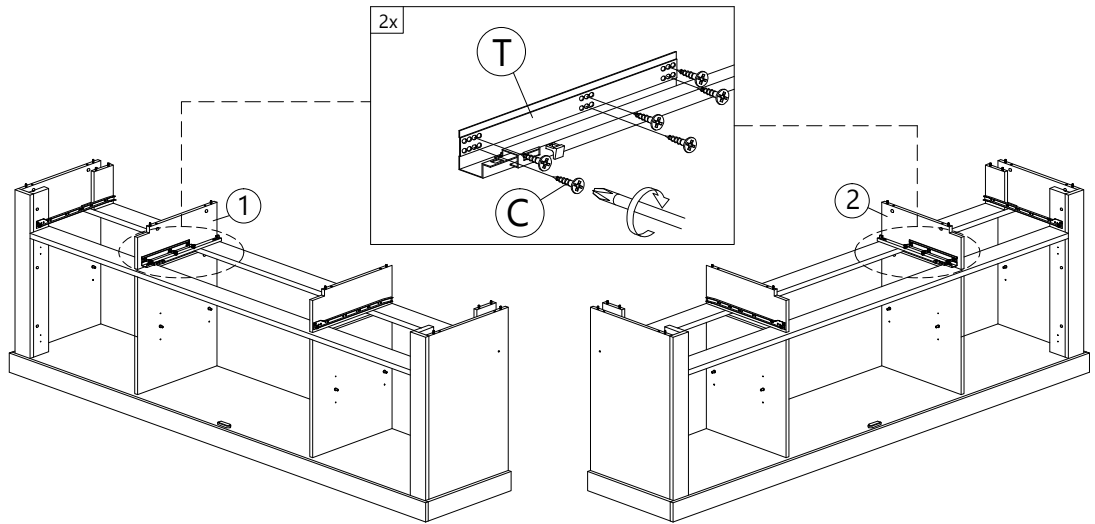


- |                              |                           |
|------------------------------|---------------------------|
| <b>B</b>                     | <b>S1</b>                 |
|                              |                           |
| CB SCREW<br>M3.5X12<br>6 pcs | DRAWER SLIDE 16"<br>2 pcs |

Right View

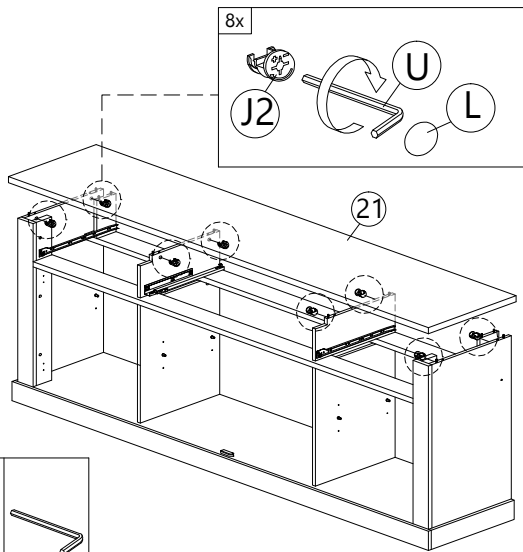
Left View

### Step 23



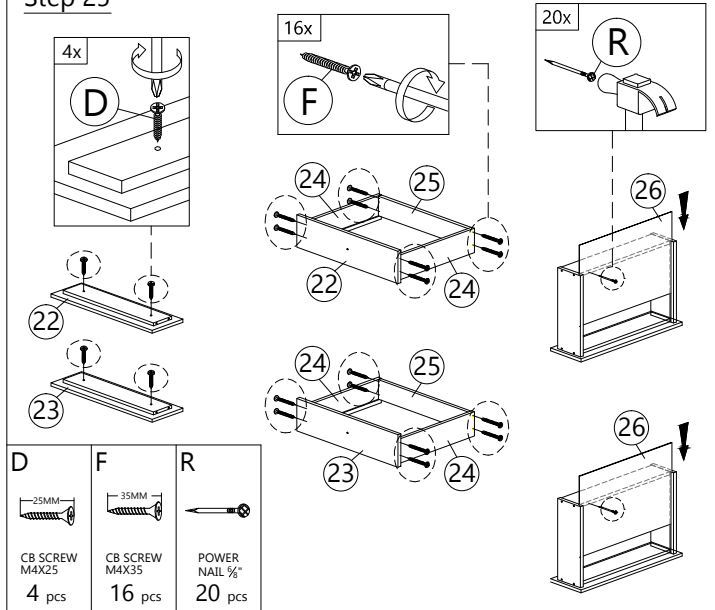
<b>C</b>	<b>T</b>
CB SCREW M3.5X16 12 pcs	METAL SOFT CLOSING 16" 1 set / 2 pcs

### Step 24



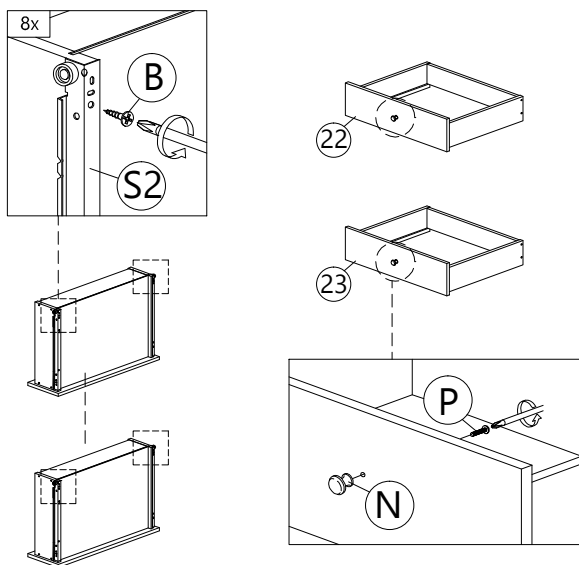
MINIFIX 5654 (HOUSING) 8 pcs	CAP 8 pcs	ALLEN KEY 1 pc

### Step 25



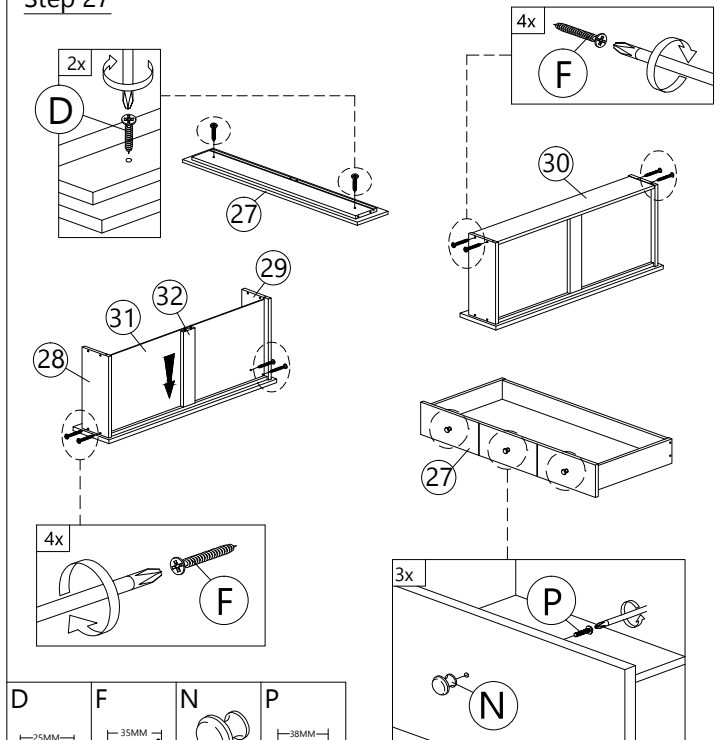
<b>D</b>	<b>F</b>	<b>R</b>
CB SCREW M4X25 4 pcs	CB SCREW M4X35 16 pcs	POWER NAIL 3/8" 20 pcs

### Step 26



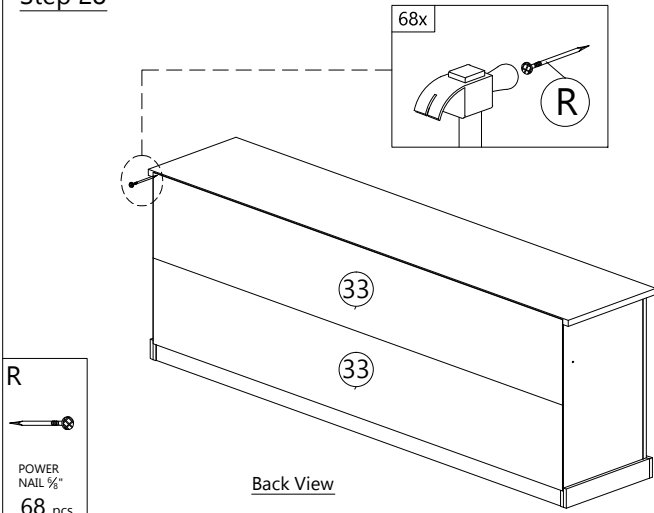
<b>B</b>	<b>N</b>	<b>P</b>	<b>S2</b>
CB SCREW M3.5X12 12 pcs	METAL HANDLE RA1835 (COOPER) 2 pcs	HANDLE SCREW M4X38 2 pcs	DRAWER SLIDE 16" 4 pcs

### Step 27

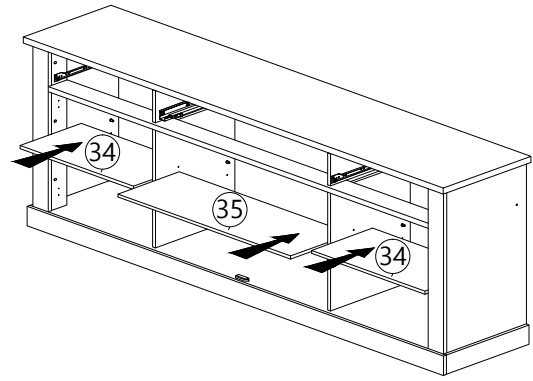


<b>D</b>	<b>F</b>	<b>N</b>	<b>P</b>
CB SCREW M4X25 2 pcs	CB SCREW M4X35 8 pcs	METAL HANDLE RA1835 (COOPER) 3 pcs	HANDLE SCREW M4X38 3 pcs

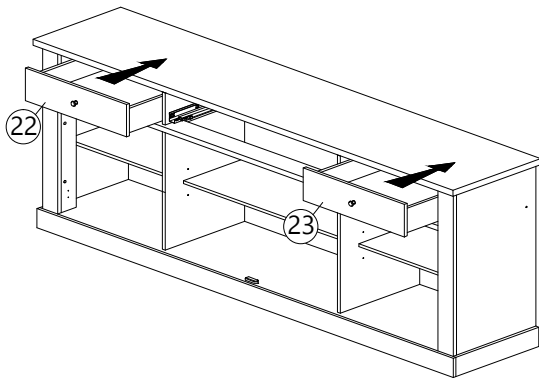
Step 28



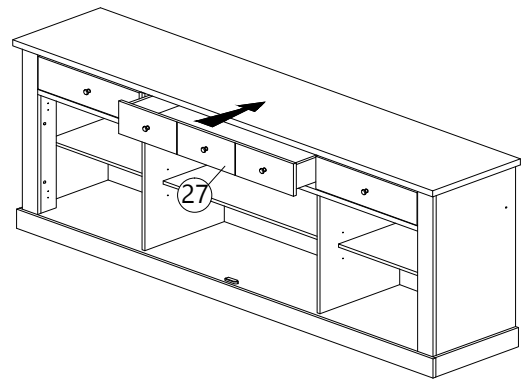
Step 29



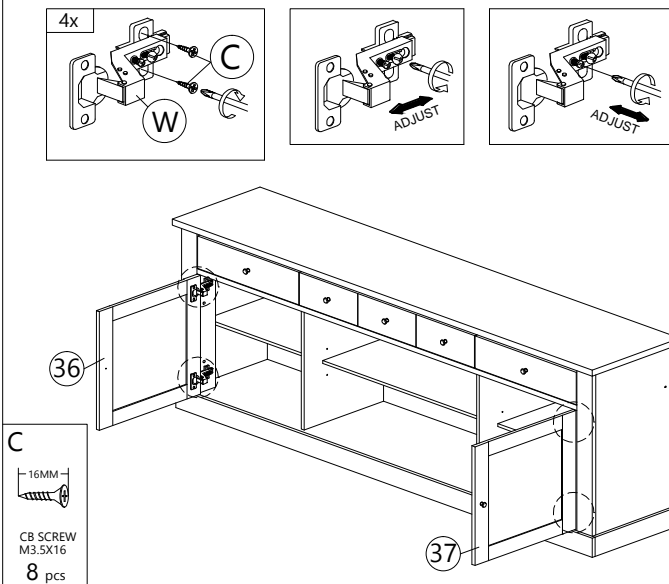
Step 30



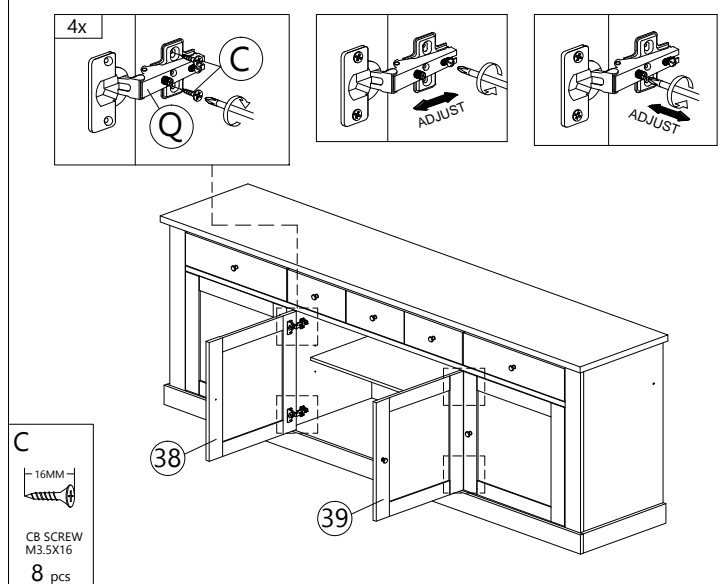
Step 31



Step 32



Step 33



Completed

