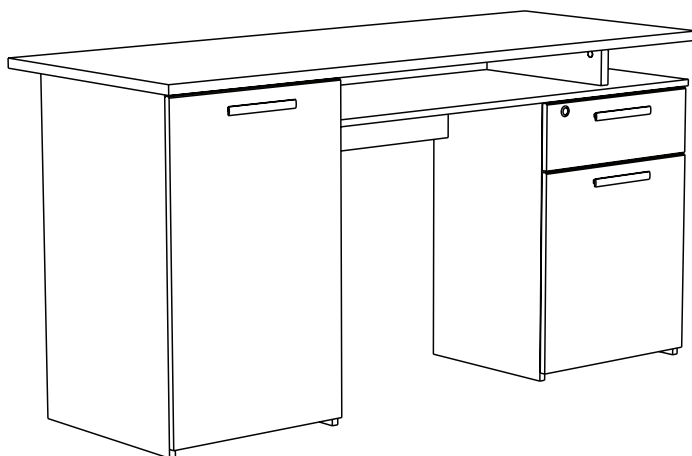


9872BURE



FR Remerciements :

Nous vous remercions d'avoir choisi un meuble créé et fabriqué par le Groupe Parisot et espérons qu'il vous donnera entière satisfaction.

EN Thanks:

Thank you for choosing furniture designed and manufactured by the Parisot Group. We hope you are totally satisfied with your purchase.

DE Danksagung:

Wir danken Ihnen für den Kauf eines Frankreich von der Parisot-Gruppe entworfenen und hergestellten Möbelstücks und hoffen, dass Sie es zu Ihrer vollkommenen Zufriedenheit finden werden.

HU Köszönet:

Köszönjük, hogy a Parisot Groupe által létrehozott és gyártott bútort választott, reméljük, hogy elégedett lesz a termékkel.

PT Agradecimentos:

Obrigado por ter escolhido um móvel concebido e fabricado pelo Grupo Parisot, esperando que seja do seu inteiro agrado.

IT Ringraziamenti:

Grazie per avere scelto un mobile progettato e fabbricato dal Gruppo Parisot. Speriamo soddisfisi appieno le vostre esigenze.

NL Bedankje:

Wij bedanken u voor de aankoop van een door de Groep Parisot ontworpen en vervaardigd meubel en hopen dat u er veel plezier aan zult beleven.

CZ Poděkování:

Děkujeme, že jste si vybrali nábytek navržený a vyrobený společností Parisot Group. Doufáme, že budete svým nákupem naprosto spokojeni.

ES Agradecimientos:

Les damos las gracias por haber elegido un mueble diseñado y fabricado por el Groupe Parisot y esperamos que sea de su total agrado.

PL Podziękowania:

Dziękujemy za wybór mebli stworzonych i wyprodukowanych przez Grupę Parisot. Mamy nadzieję, że będziecie Państwo w pełni zadowoleni z zakupu.

RO Mulțumiri:

Vă mulțumim că ați ales un articol de mobilier conceput și fabricat de Grupul Parisot și sperăm că veți fi pe deplin satisfăcuți de acesta.

RU Благодарность:

Мы благодарим вас за то, что вы выбрали мебель, созданную и произведенную Групп Паризо, и надеемся,

что вы будете полностью удовлетворены нашей продукцией.

SK Poďakovanie:

Ďakujeme, že ste si vybrali nábytok navrhnutý a vyrobený spoločnosťou Parisot Group. Dúfame, že budete svojim nákupom absolútne spokojní.

SL Hvala:

Hvala, ker ste izbrali pohištvo, ki je dizajnirano in proizvedeno s strani Parisot Group. Upamo, da ste maksimalno zadovoljni z vašim nakupom.

TR Teşekkür ederiz:

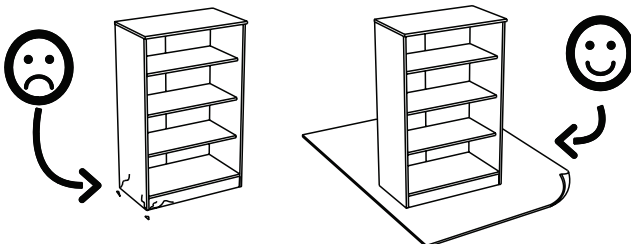
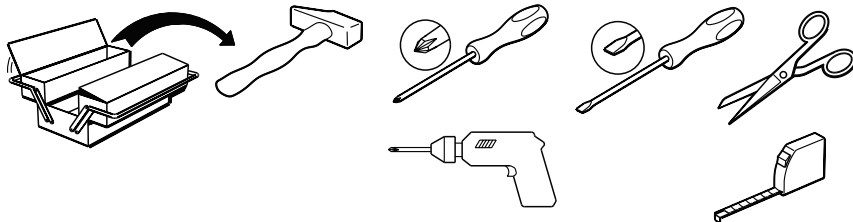
Parisot Group tarafından tasaranan ve üretilen bu mobilyayı seçtiğiniz için teşekkür ederiz. Ürünümüzden memnun kalmanızı ümit ederiz.

ZH 感谢:

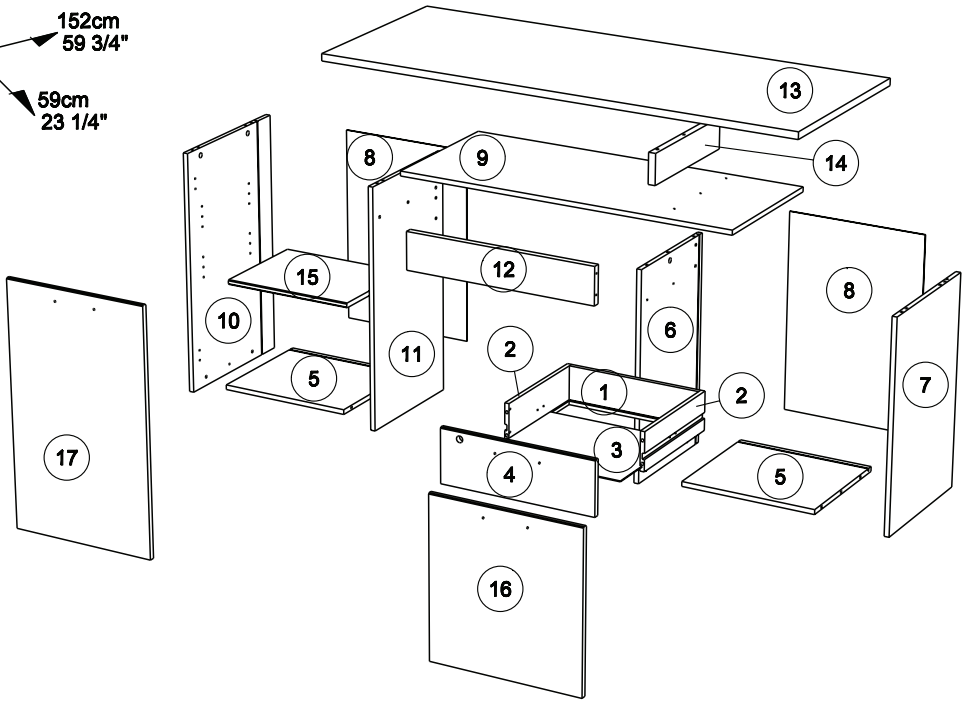
感谢您选择帕里索集团设计制造的家具。我们希望您对此次购买十分满意。

AR شكر:

نشكركم لاختياركم هذه القطعة من الأثاث من تصميم وتصنيع مجموعة باريسو Parisot ونتمنى أن تنال رضائكم.

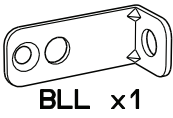


78cm
30 3/4"
152cm
59 3/4"
59cm
23 1/4"



		mm			inch		
14	x 1	394	94	22	15 1/2	3 11/16	7/8
15	x 1	417	328	15	16 7/16	12 15/16	9/16
5	x 2	417	372	15	16 7/16	14 5/8	9/16
4	x 1	445	154	15	17 1/2	6 1/16	9/16
16	x 1	466	446	15	18 3/8	17 9/16	9/16
12	x 1	617	118	22	24 5/16	4 5/8	7/8
6	x 1	647	373	15	25 1/2	14 11/16	9/16
7	x 1	647	426	15	25 1/2	16 3/4	9/16
17	x 1	734	446	15	28 7/8	17 9/16	9/16
11	x 1	756	397	15	29 3/4	15 5/8	9/16
10	x 1	756	450	15	29 3/4	17 11/16	9/16
9	x 1	1066	446	15	41 15/16	17 9/16	9/16
13	x 1	1517	590	22	59 3/4	23 1/4	7/8
2	x 2	335	110	13	13 3/16	4 5/16	1/2
1	x 1	384	110	13	15 1/8	4 5/16	1/2
3	x 1	394	334	3	15 1/2	13 1/8	1/8
8	x 2	620	432	3	24 7/16	17	1/8

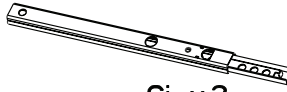
Caractéristiques produit :
 Structure et Facade en panneau
 de particules revêtu papier décor
 Chêne Artisan
 Chants mélaminé Chêne Artisan
 Poignée ABS noire mat
 A monter soi-même



BLL x1



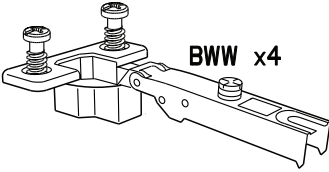
BDN x1



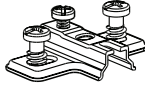
Ci x2



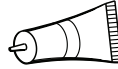
HV x1



BWW x4



BWU x4



CF x1



POi x 3



EO x1



EP x5



BWD x4



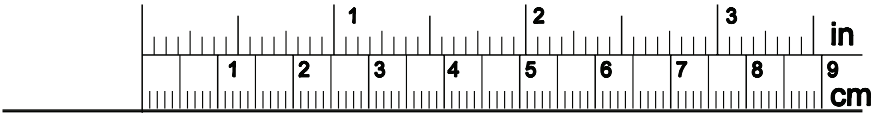
AJT x1



AJU x1



Ai x13



HW x6



WE x3



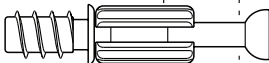
WH x6



ADM x22



ADU x4



BSD x13



VJ x5



QA x2



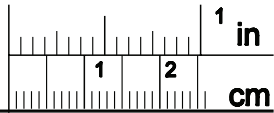
VG x7



VR x2



ANK x6

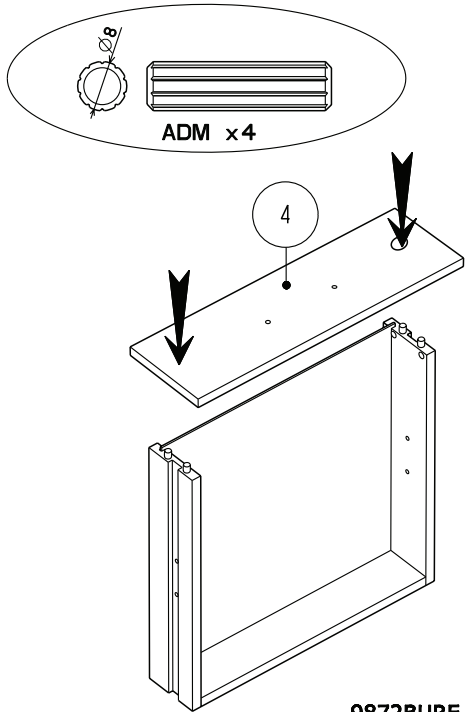
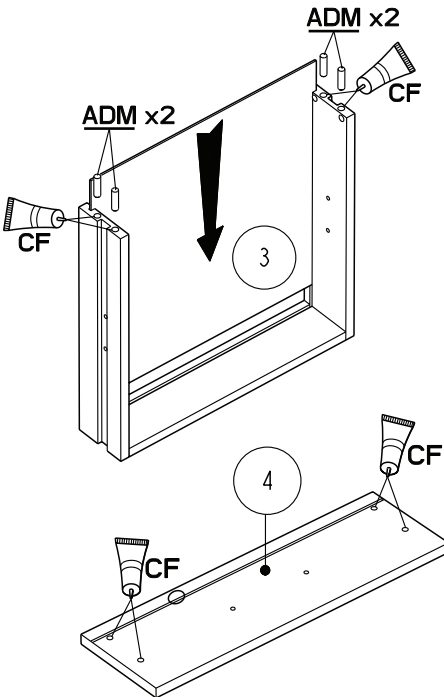
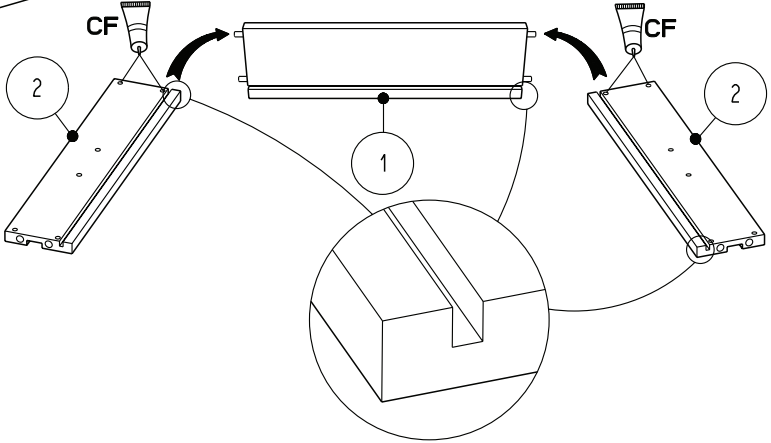
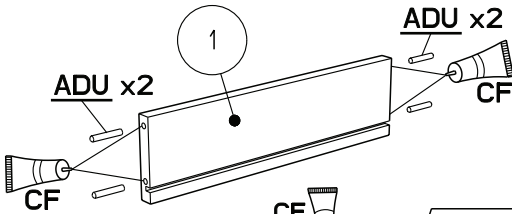


1

ADU x4

ADM x4

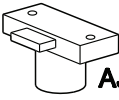
CF x1



2



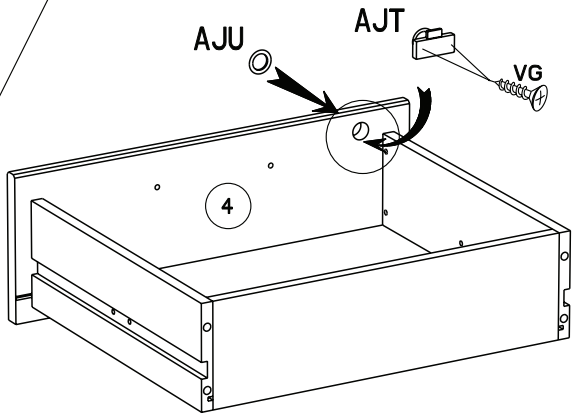
AJU x 1



AJT x 1



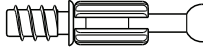
VG x 2



3



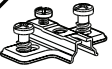
ADM x 2



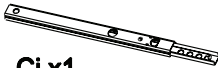
BSD x 1



ANK x 2



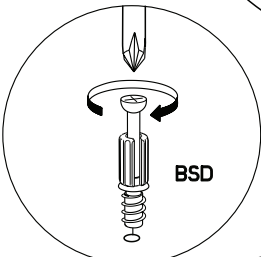
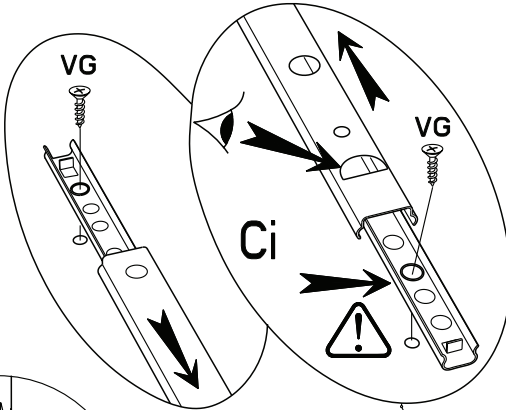
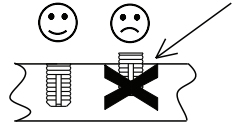
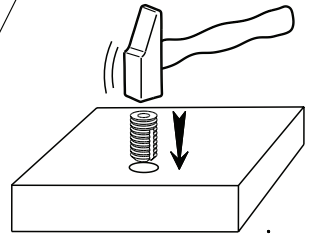
BWU x 2



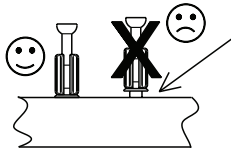
Ci x 1



VG x 2



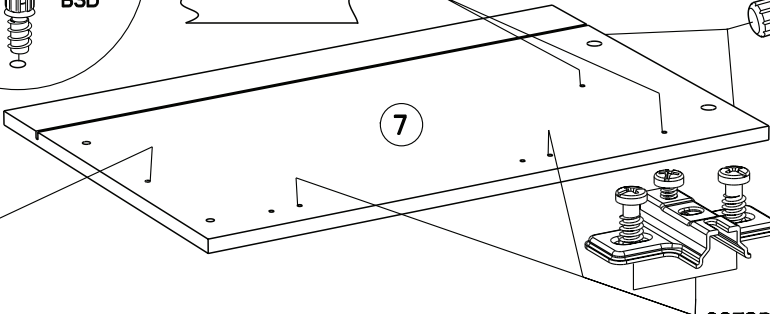
BSD



ANK

ADM

BSD



BWU

4

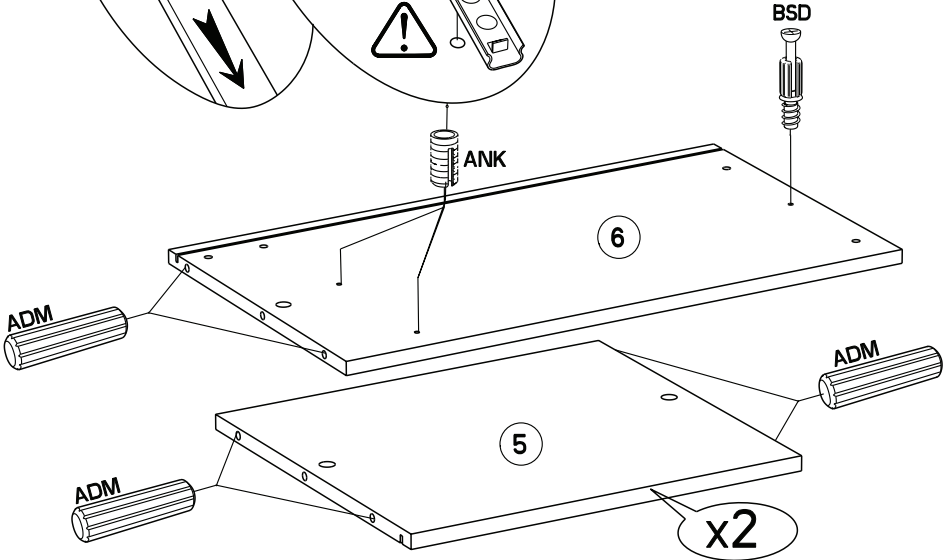
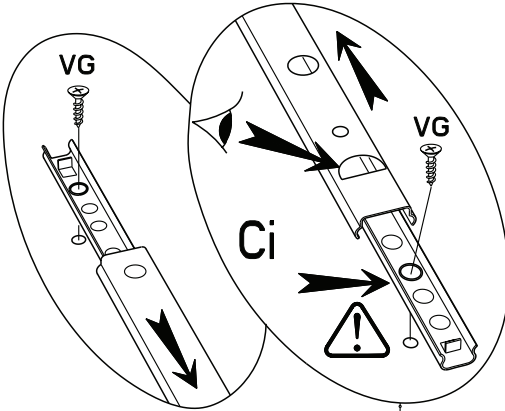
ADM x 10

BSD x 1

ANK x 2

Ci x 1

VG x 2



5

BSD x 3

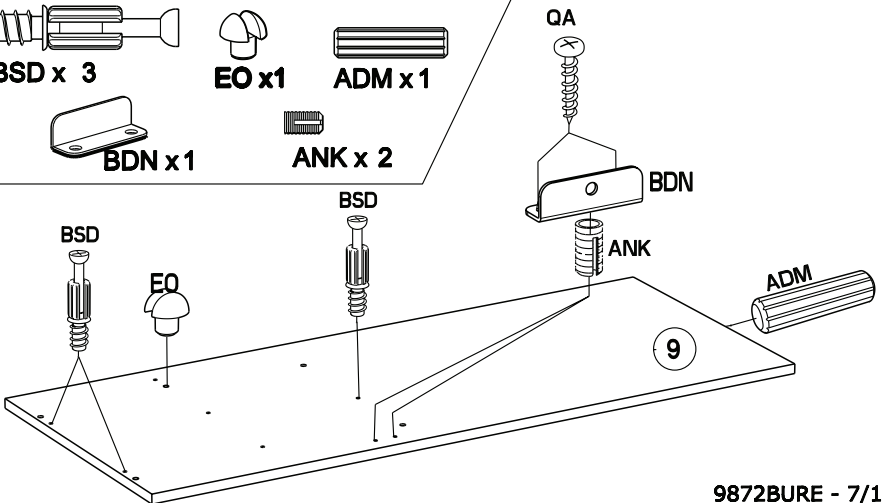
EO x 1

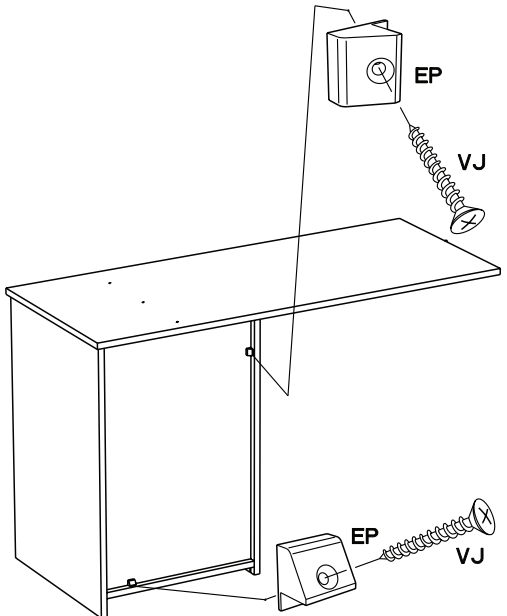
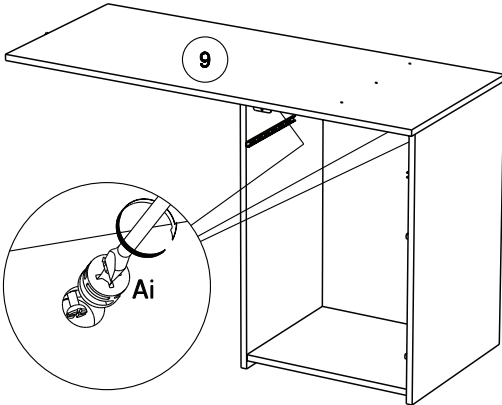
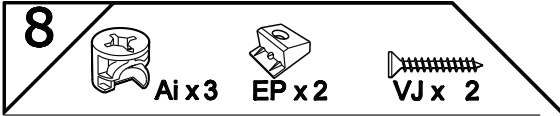
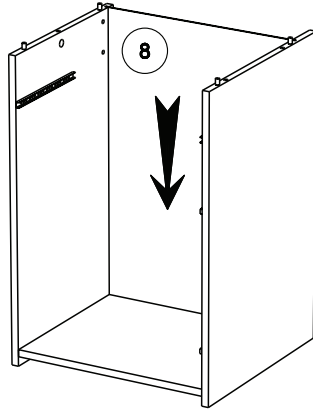
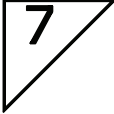
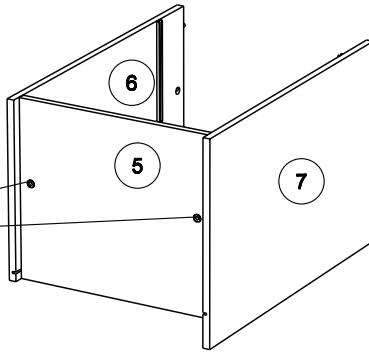
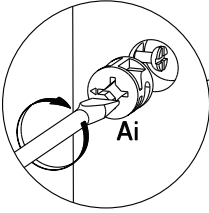
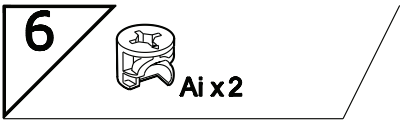
ADM x 1

QA x 2

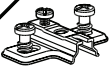
BDN x 1

ANK x 2





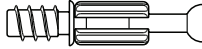
9



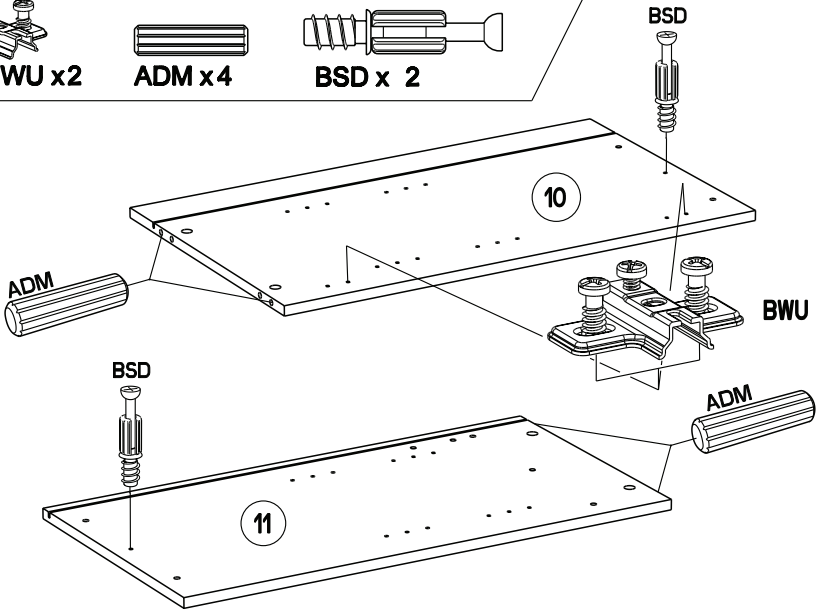
BWU x2



ADM x4



BSD x 2



10



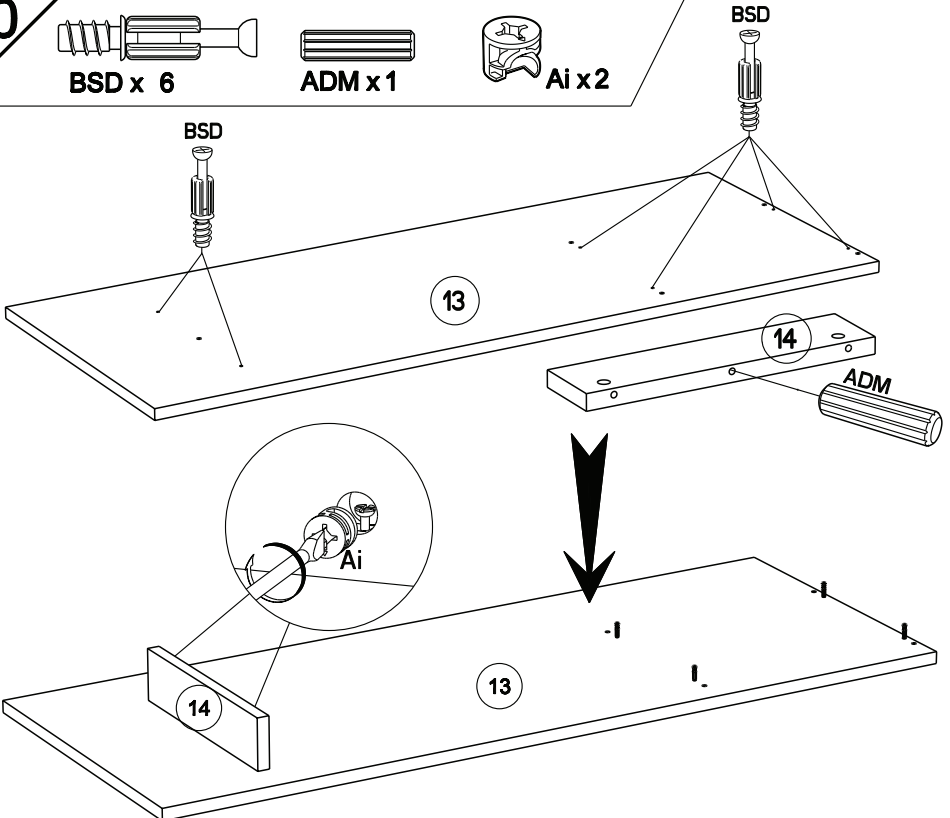
BSD x 6



ADM x1



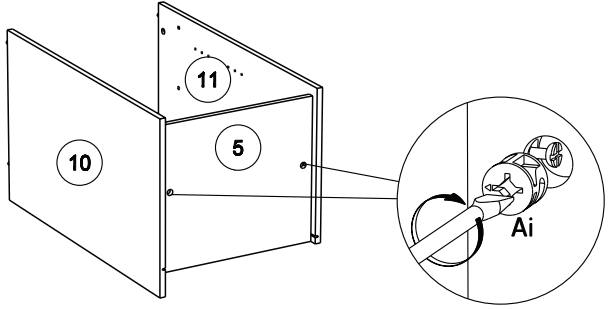
Ai x2



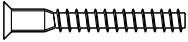
11



Ai x 2



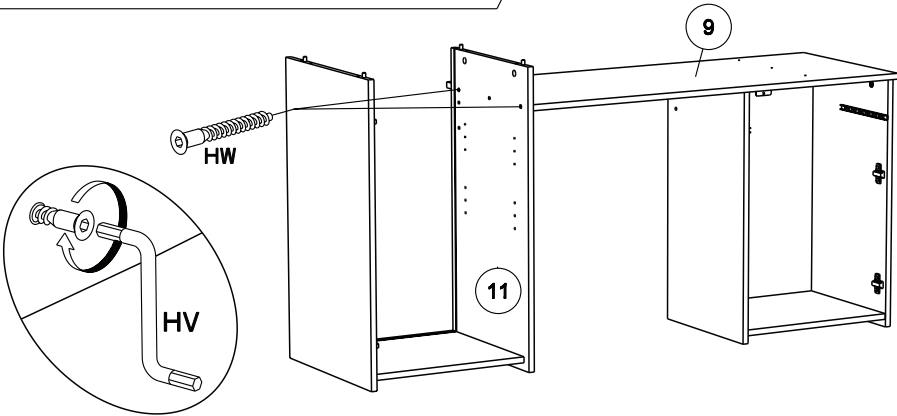
12



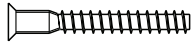
HW x 2



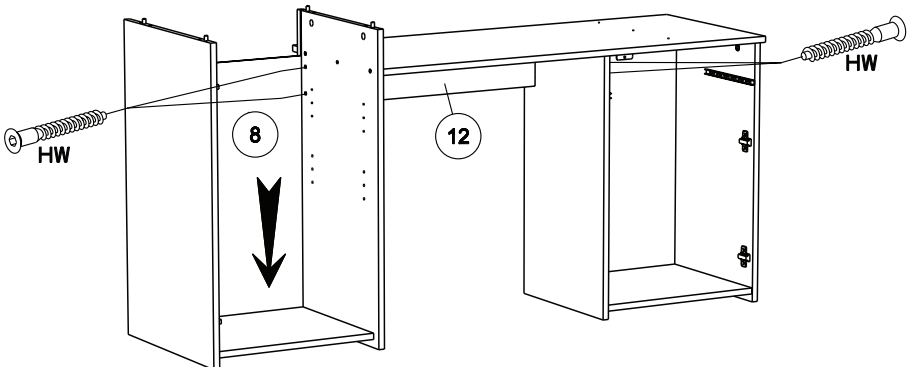
HV x 1



13



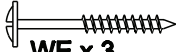
HW x 4



14



Ai x 4



WE x 3



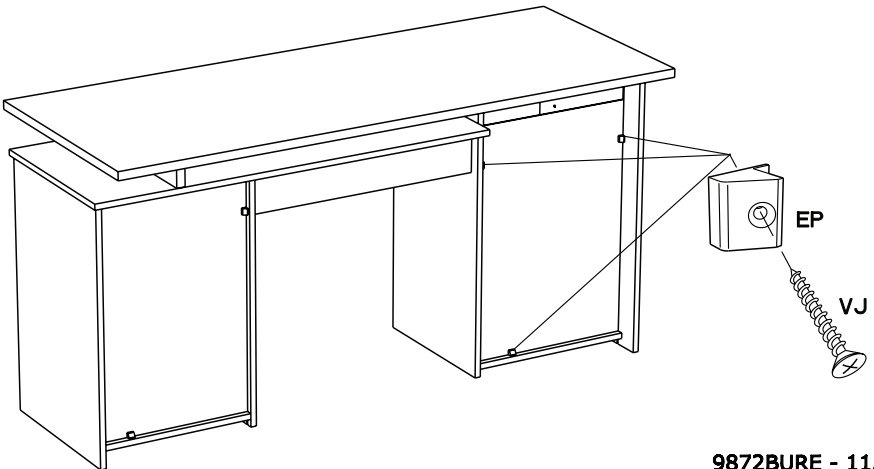
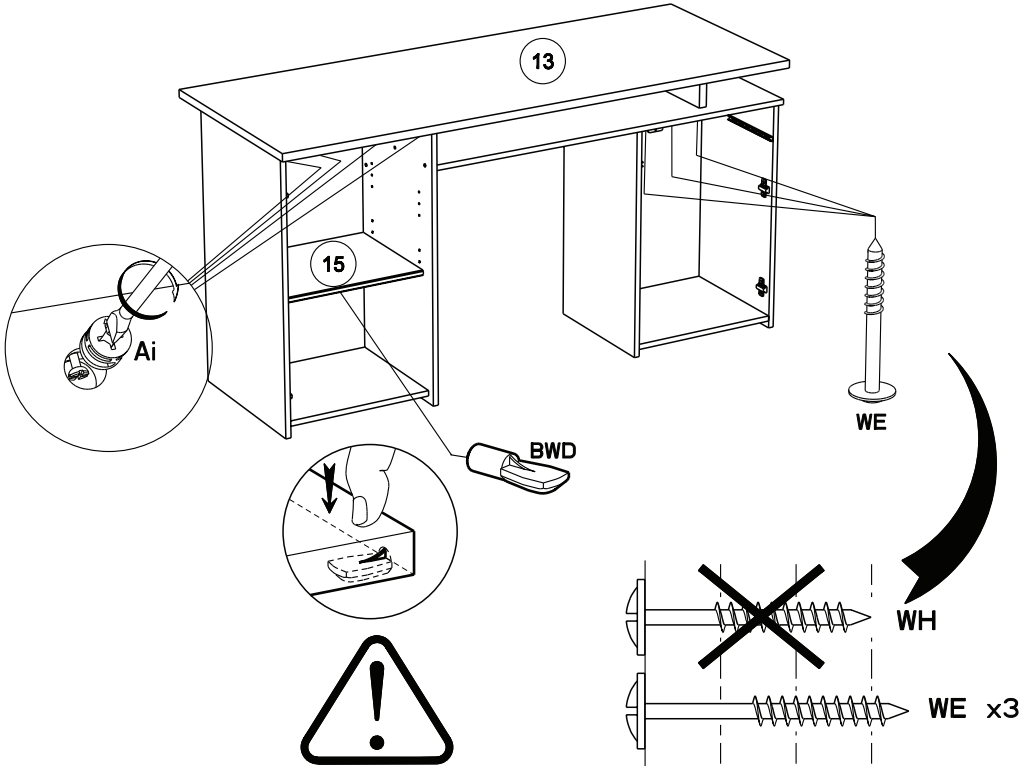
BWD x 4



EP x 3



VJ x 3



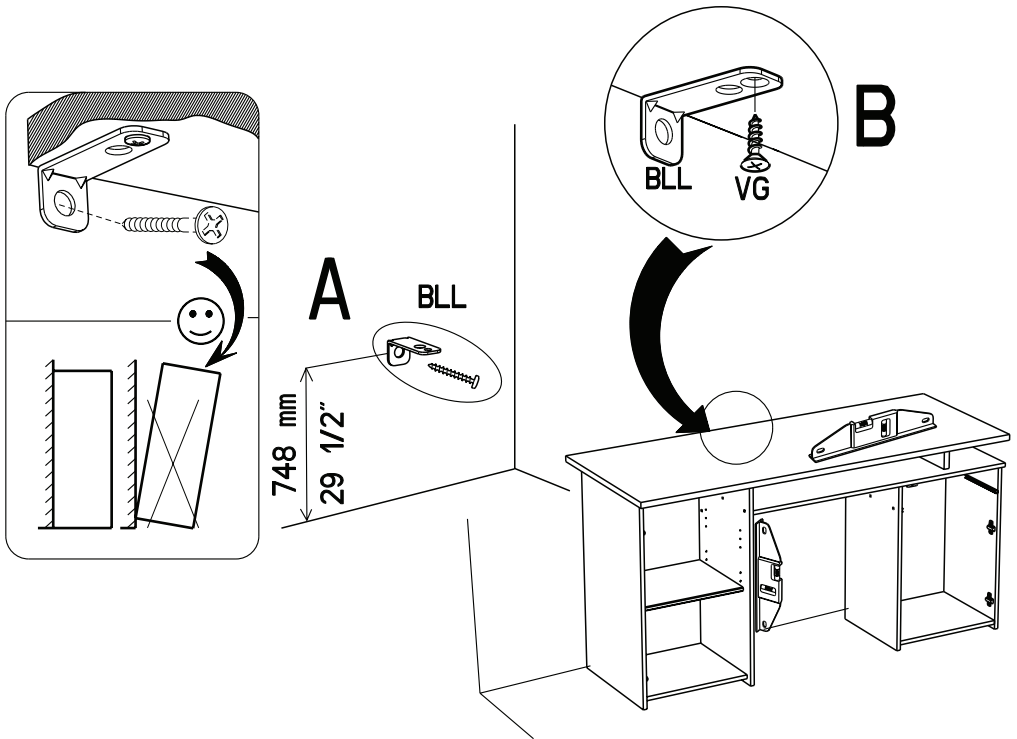
- FR** Pour votre sécurité : Fixation du meuble au mur.
Attention, la fixation doit être réalisée par une personne compétente car cela nécessite des chevilles adaptées à la nature de votre mur.
- EN** For your safety: the unit should be secured to the wall.
NB this should be carried out by a competent person as you must use the right rawlplug for your type of wall.
- DE** Zu Ihrer Sicherheit: Befestigen Sie das Möbel an der Wand.
Achtung: Diese Befestigung ist durch eine fachlich kompetente Person vorzunehmen.
Hierfür sind für die Bauweise Ihrer Wand geeignete Dübel einzusetzen.
- ES** Por su seguridad: Fijar el mueble a la pared.
Advertencia: la fijación la ha de llevar a cabo por personal adecuado, ya que requiere el uso de tacos que se adapten al tipo de pared.
- PT** Para sua segurança: fixação do móvel ao muro.
Atenção: a fixação deverá ser efetuada por pessoa habilitada, visto que são necessárias cavilhas adaptadas ao tipo de parede.
- IT** Avvertenza di sicurezza: il fissaggio del mobile a parete deve essere realizzato da una persona competente, in quanto l'operazione richiede l'impiego di tasselli adatti alla natura del muro.
- NL** Voor uw veiligheid: bevestiging van het meubel aan de muur.
Opgelet de bevestiging moet worden uitgevoerd door een bekwaam persoon daar dit voor uw type muur geschikte pluggen vereist.
- CZ** Z bezpečnostních důvodů: upevněte nábytek do zdi.
Pozor, upevnění je třeba svěřit kompetentní osobě, neboť vyžaduje hmoždinky vhodné pro vaši zed.
- HU** Az Ön biztonsága érdekében : a bútor falra rögzítése.
Figyelmeztetés : a rögzítés csak megfelelő szakképesítéssel rendelkező személy által végezhető el, mert a rögzítéshez a falnak megfelelő csavarokra van szükség.
- PL** Dla bezpieczeństwa: mocowanie mebla do ściany.
Uwaga, mocowanie musi zostać wykonane przez osobę kompetentną, ponieważ wymaga to zastosowania kołków dostosowanych do rodzaju ściany.
- RO** Pentru securitatea dumneavoastră: fixarea mobilierului de perete.
Atenție, fixarea trebuie să fie realizată de o persoană calificată, deoarece sunt necesare dispozitive de fixare adaptate caracteristicilor peretelui dumneavoastră
- RU** Для вашей безопасности: Крепление мебели к стене
Внимание! Крепление должно производиться опытным специалистом, т.к. для такой установки потребуются штифты, соответствующие типу вашей стены.
- SK** Z bezpečnostných dôvodov: nábytok upevnite k stene.
Dbajte na to, aby upevnenie vykonala kompetentná osoba, pretože pri upevňovaní sa vyžadujú kolíky vhodné do materiálu, z ktorého je stena vyrobená.
- SL** Za vašo varnost: Enota naj bo pritrjena na steno. Pozor: To naj stori kompetentna oseba, ker je potrebno uporabiti pravilni nosilec glede na vrsto stene ki jo uporabljate.
- TR** Güvenliğiniz için: Mobilyanın duvara sabitlenmesi
Dikkat, sabitleme işlemi uzman biri tarafından yapılmalıdır çünkü bu işlem için duvarınızın malzemesine uygun dübellerin kullanılması gerekmektedir
- EL** Για την ασφάλειά σας : στερέωση των επίπλων στον τοίχο.
Προσοχή, η στερέωση πρέπει να γίνεται από ικανό άτομο, καθώς απαιτούνται σφήνες προσαρμοσμένες στη φύση του τοίχου σας.

AR لسلامتک الشخصیة: تثبیت قطعة الأثاث على الحائط

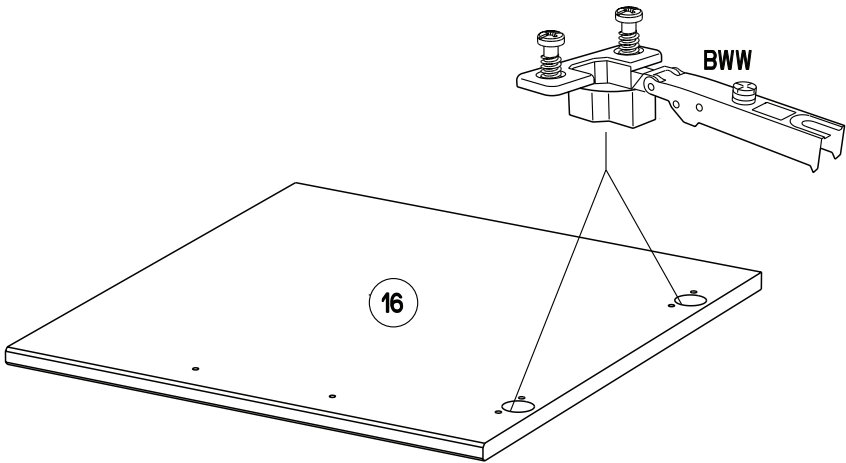
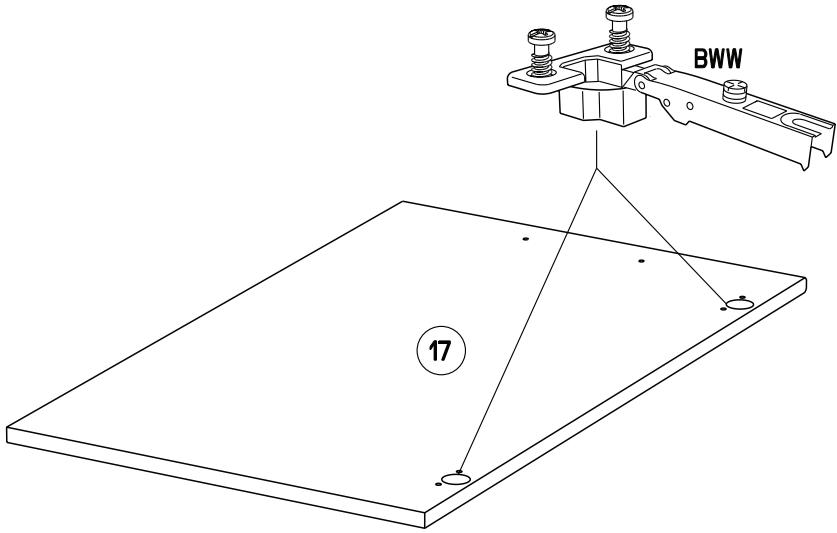
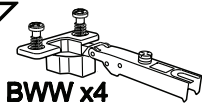
تحذیر، یجب أن یقوم شخص متخصص بعملیة التثبیت على الحائط إذ أنها تتطلب اسفینا معینا یتوافق مع طبیعة الحائط نفسه.

ZH 为了您的安全：本产品必须靠墙安装。

NB 本产品必须由专业人士安装，且您必须使用符合您的墙壁类型的罗威纤维管。



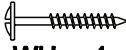
17



18



POi x 2

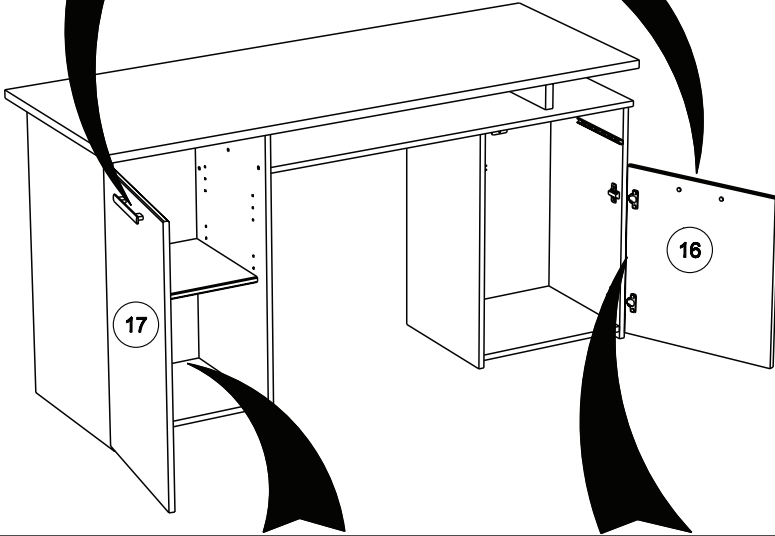


WH x 4

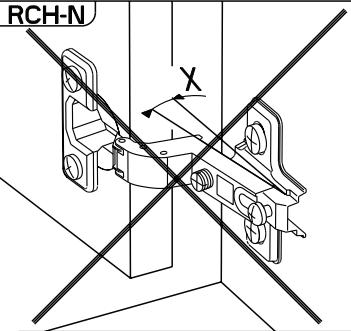


POi

WH x 2

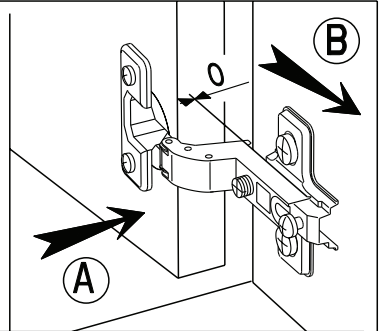


RCH-N



MONTAGE

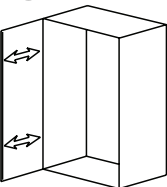
- GB** LEAFLET
- D** AUFBAUANLEITUNG
- E** MONTAJE
- P** MONTAGEM
- I** MONTAGGIO
- NL** MONTAGE



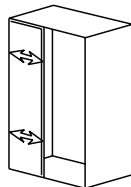
REGLAGE

- GB** ADJUSTING
- D** ANPASSUNG
- E** AJUSTER
- P** REGULACAO
- I** AGGIUSTAMENTO
- NL** AFSTELLING

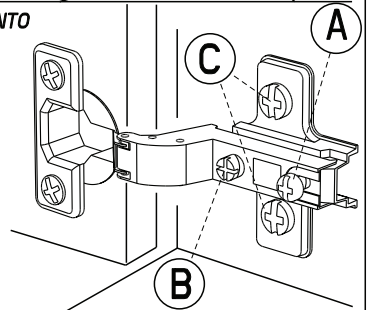
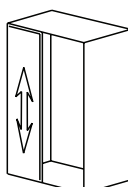
A

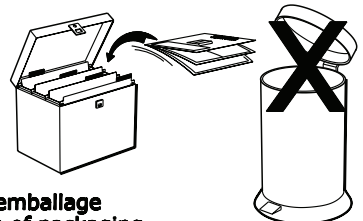
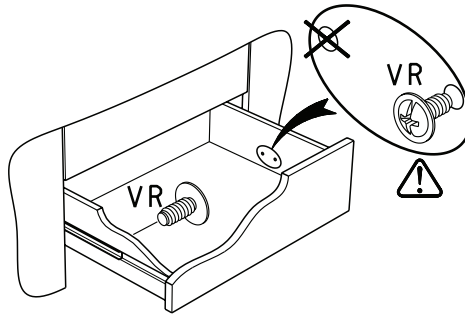
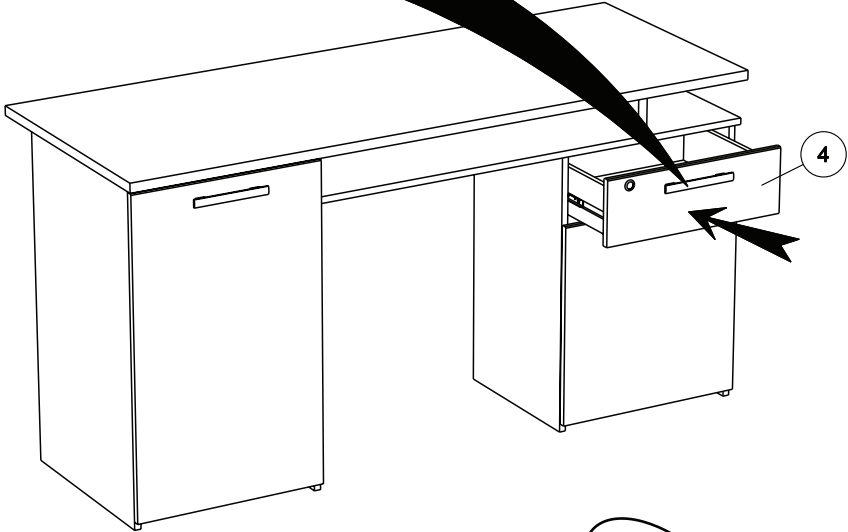
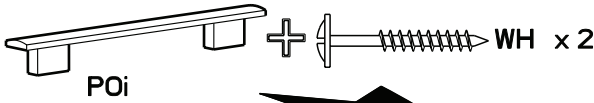
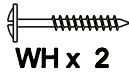


B



C



19

Faites un geste pour l'environnement en triant vos déchets d'emballage
 Make a gesture for the environment by sorting out your waste of packaging
 Machen Sie eine Bewegung für die Umwelt, ihre Verpackungsabfälle sortierend
 Haga un gesto para el medio ambiente escogiendo sus residuos de embalaje