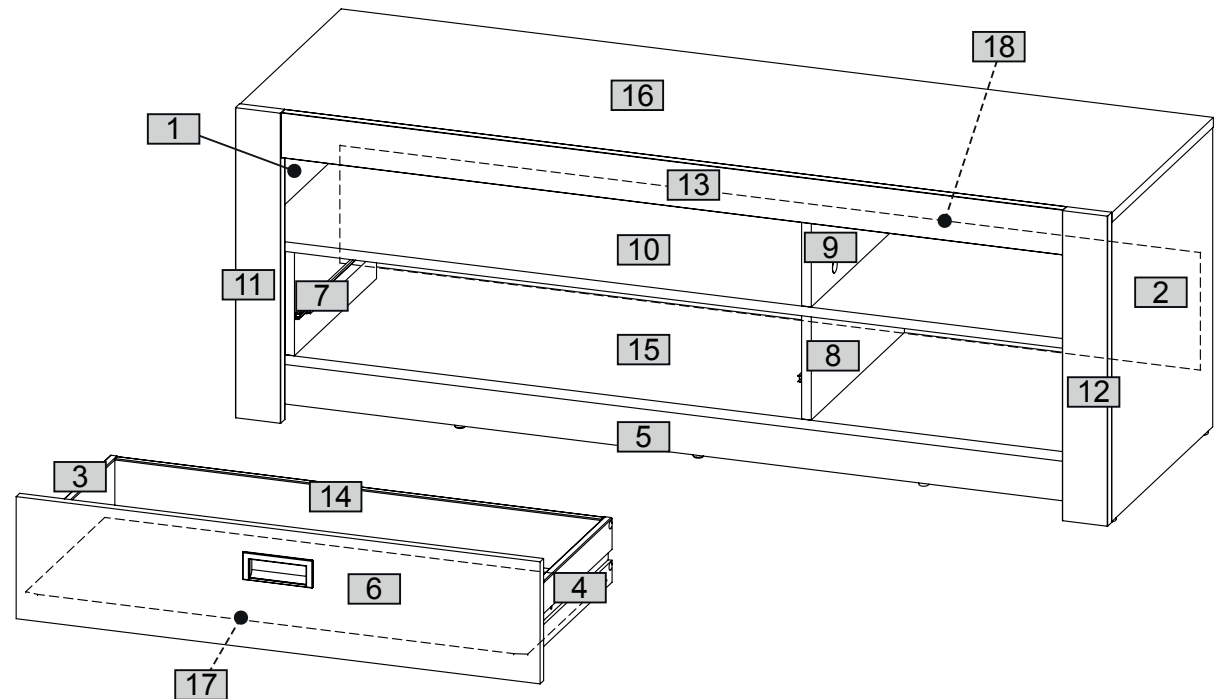
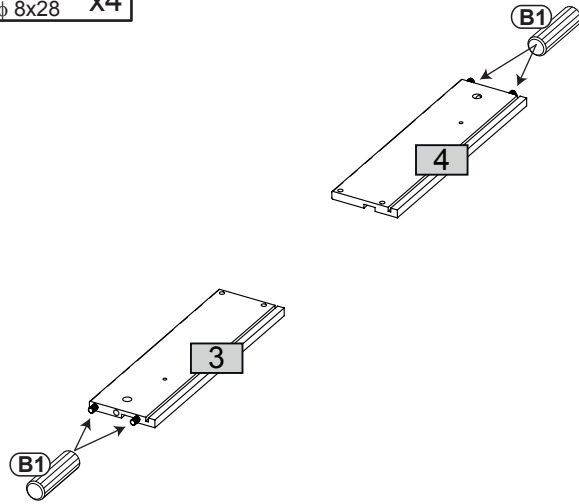
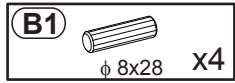


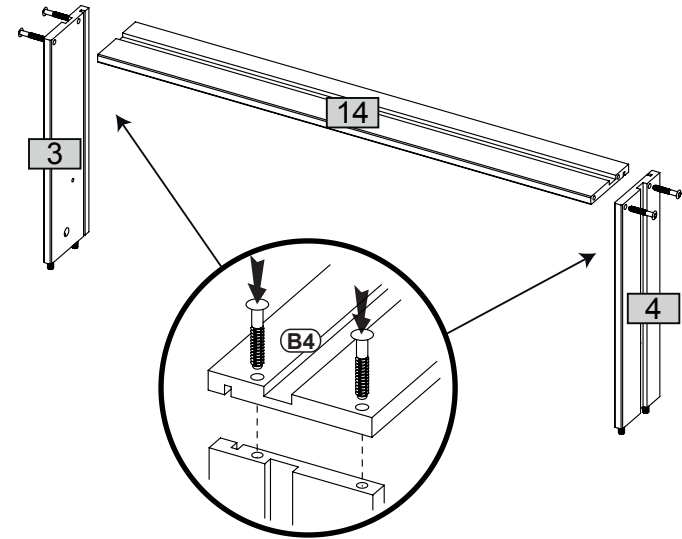
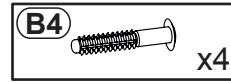
Nr	Ausmaß			St
1	464	432	15	1
2	464	432	15	1
3	342	100	12	1
4	342	100	12	1
5	1318	85	15	1
6	811	189	15	1
7	160	349	15	1
8	160	396	15	1
9	189	392	15	1
10	1318	397	15	1
11	480	70	18	1
12	480	70	18	1
13	1210	70	15	1
14	753	100	12	1
15	1318	432	15	1
16	1350	432	15	1
17	764	341	2	1
18	1332	181	2	1



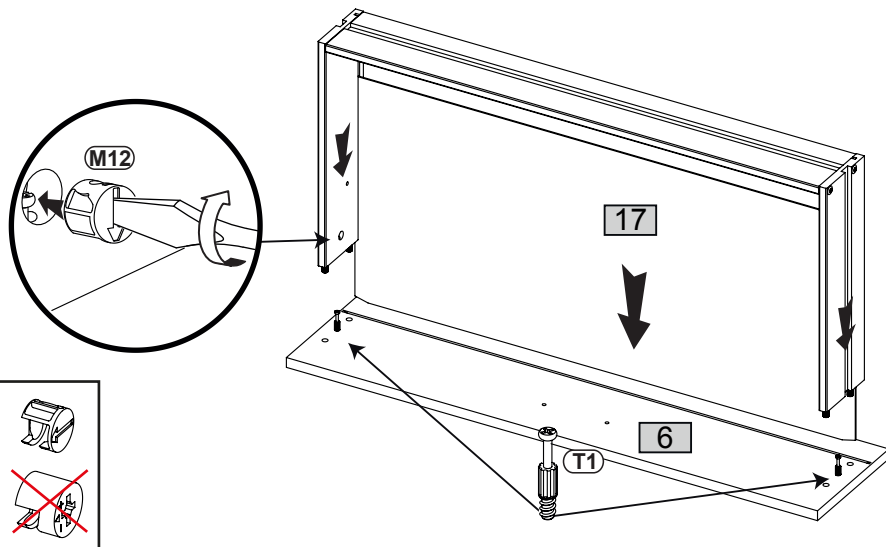
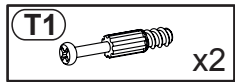
## 1



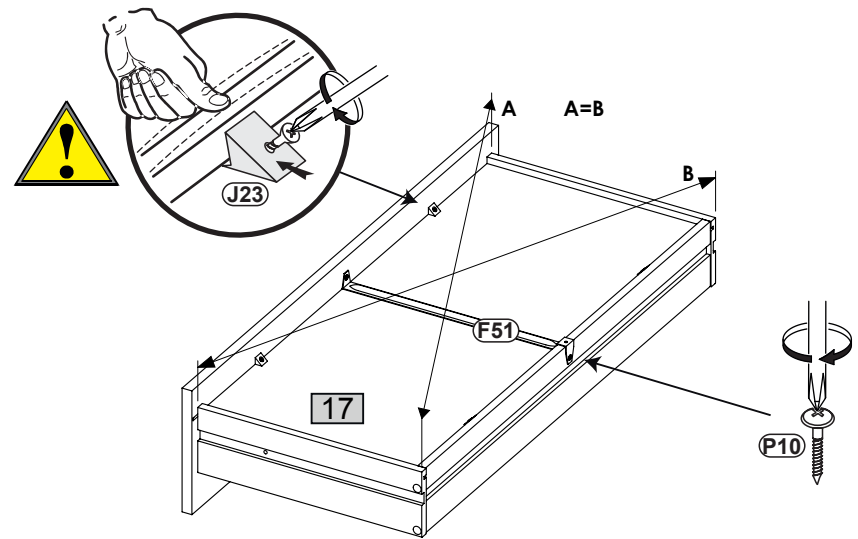
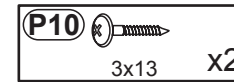
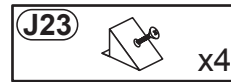
## 2



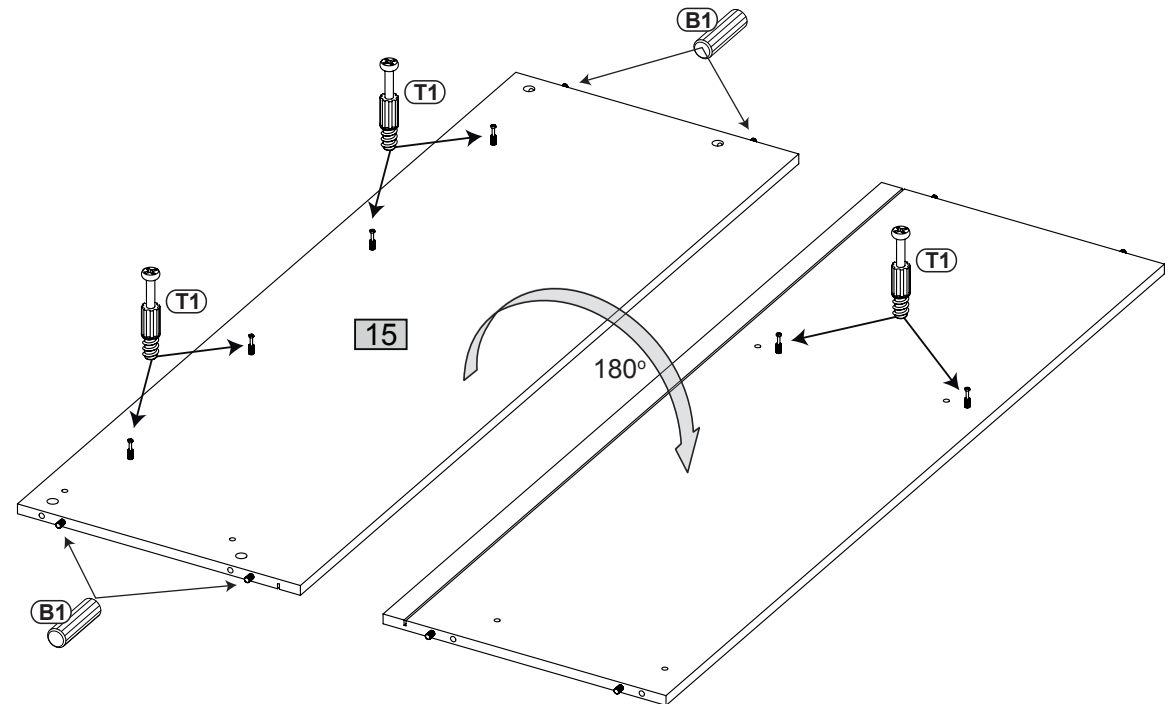
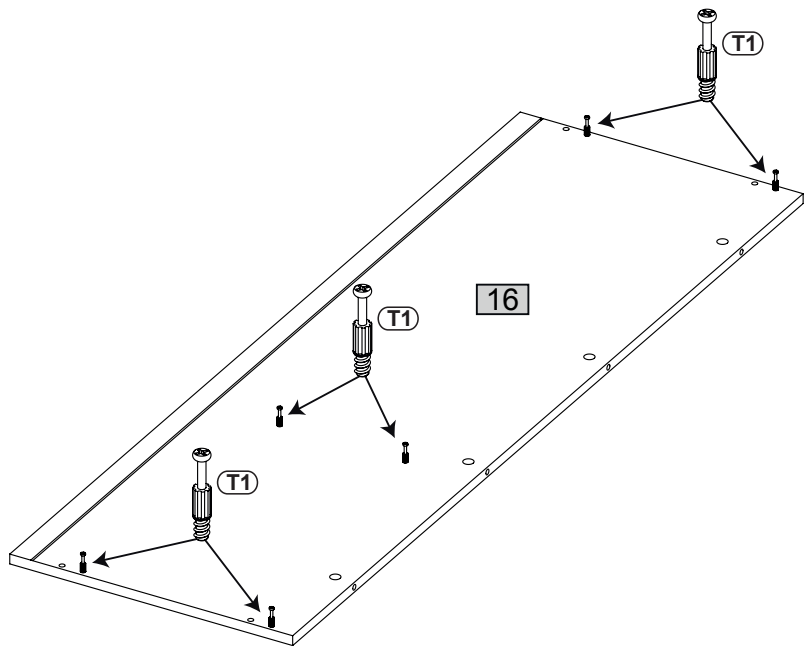
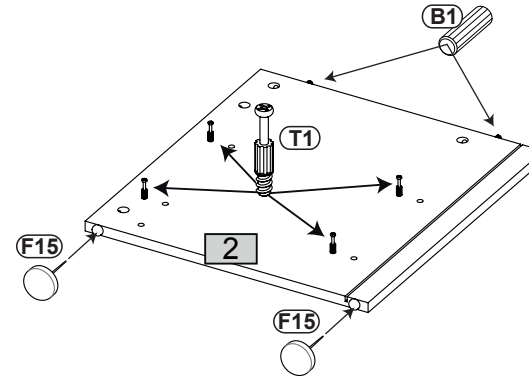
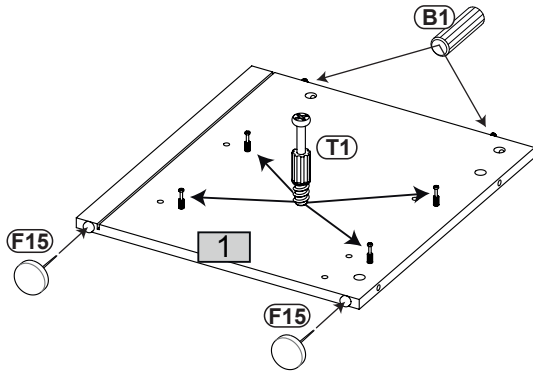
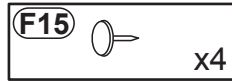
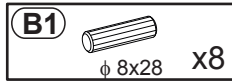
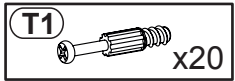
## 3



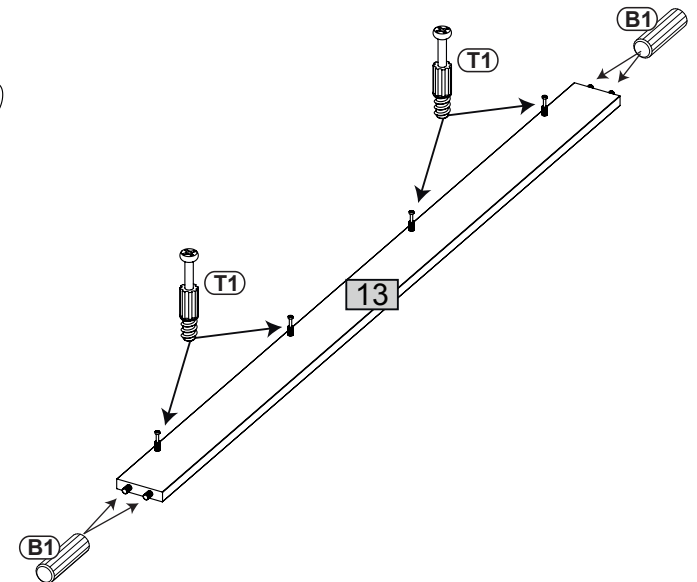
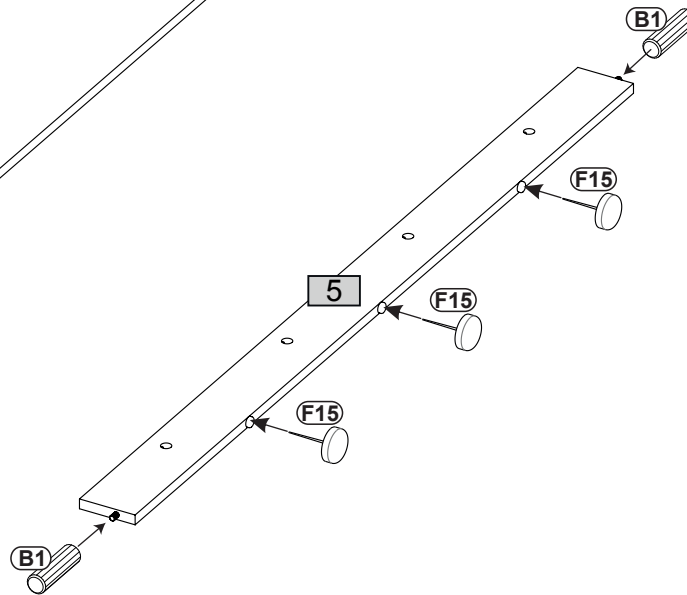
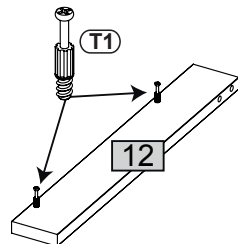
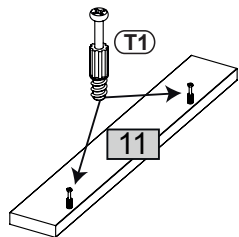
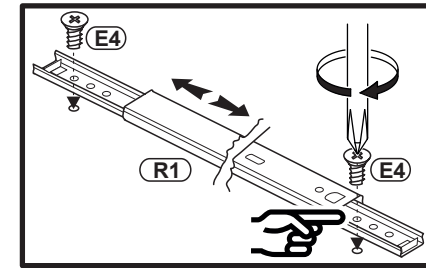
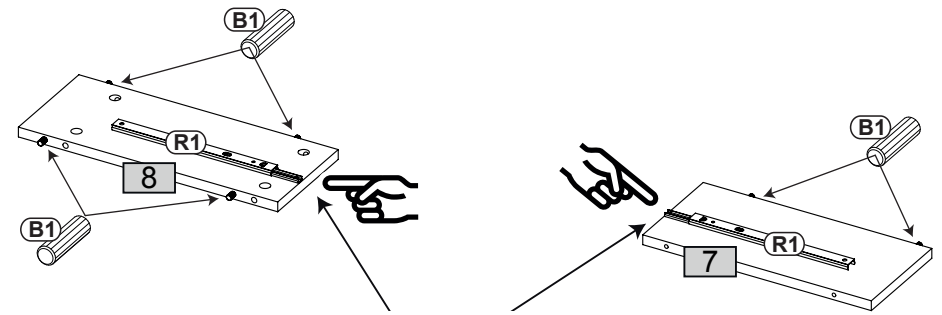
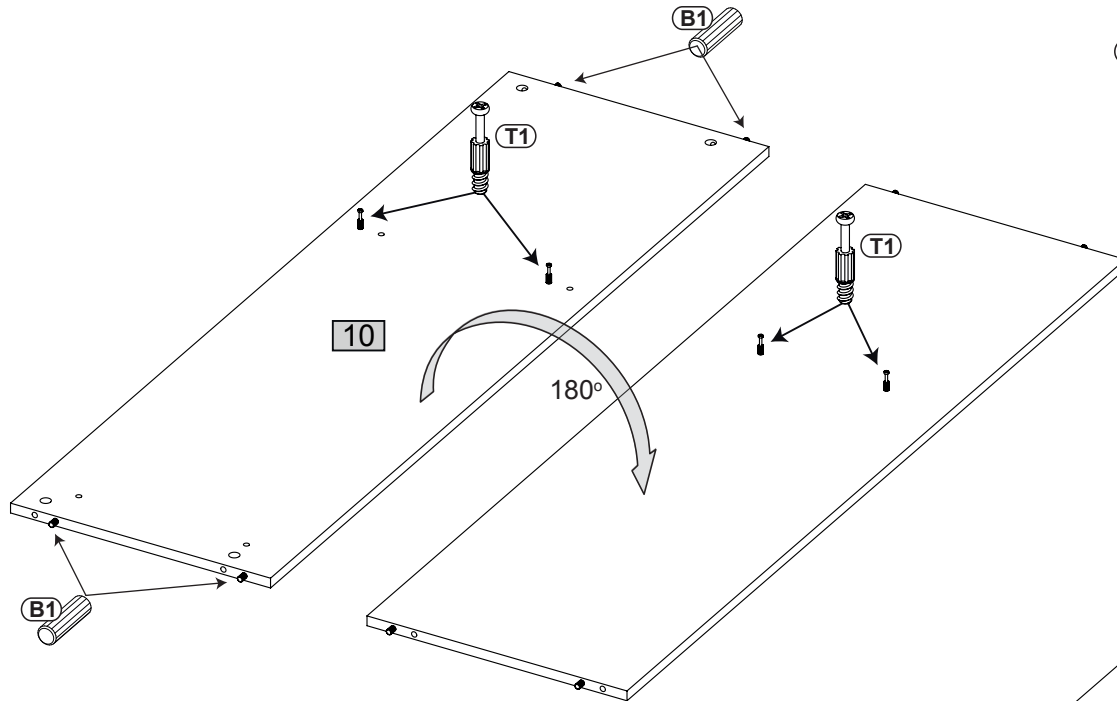
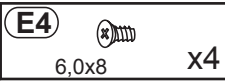
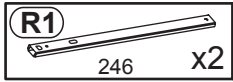
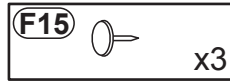
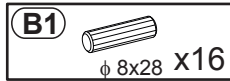
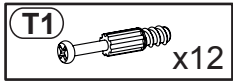
## 4



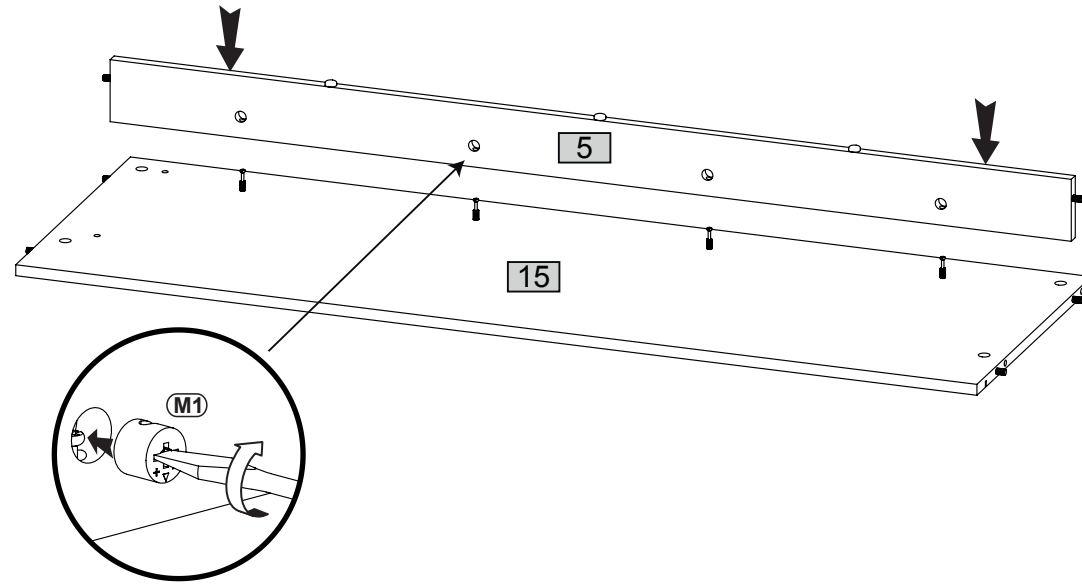
# 5



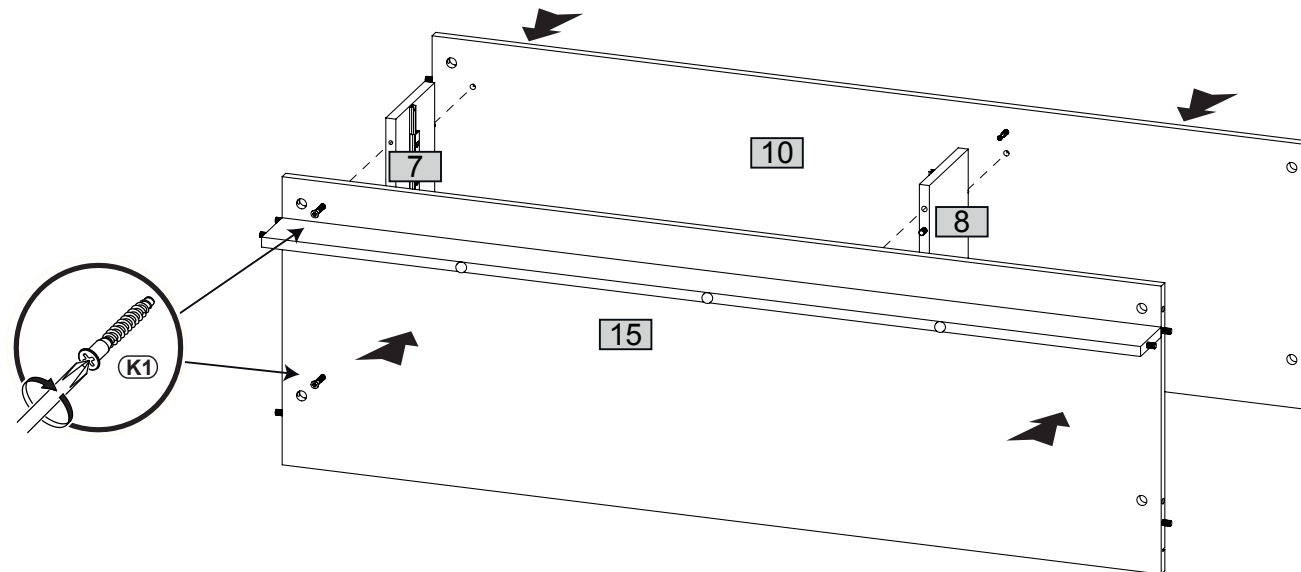
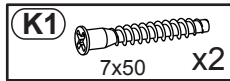
## 6



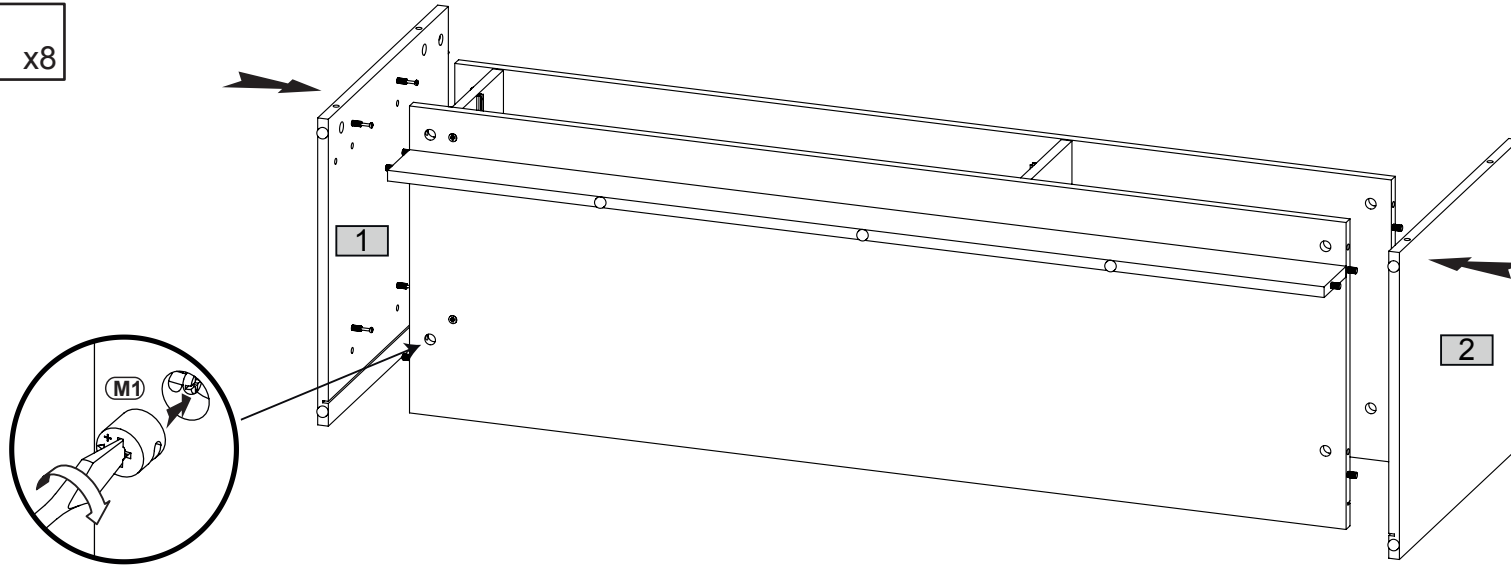
7



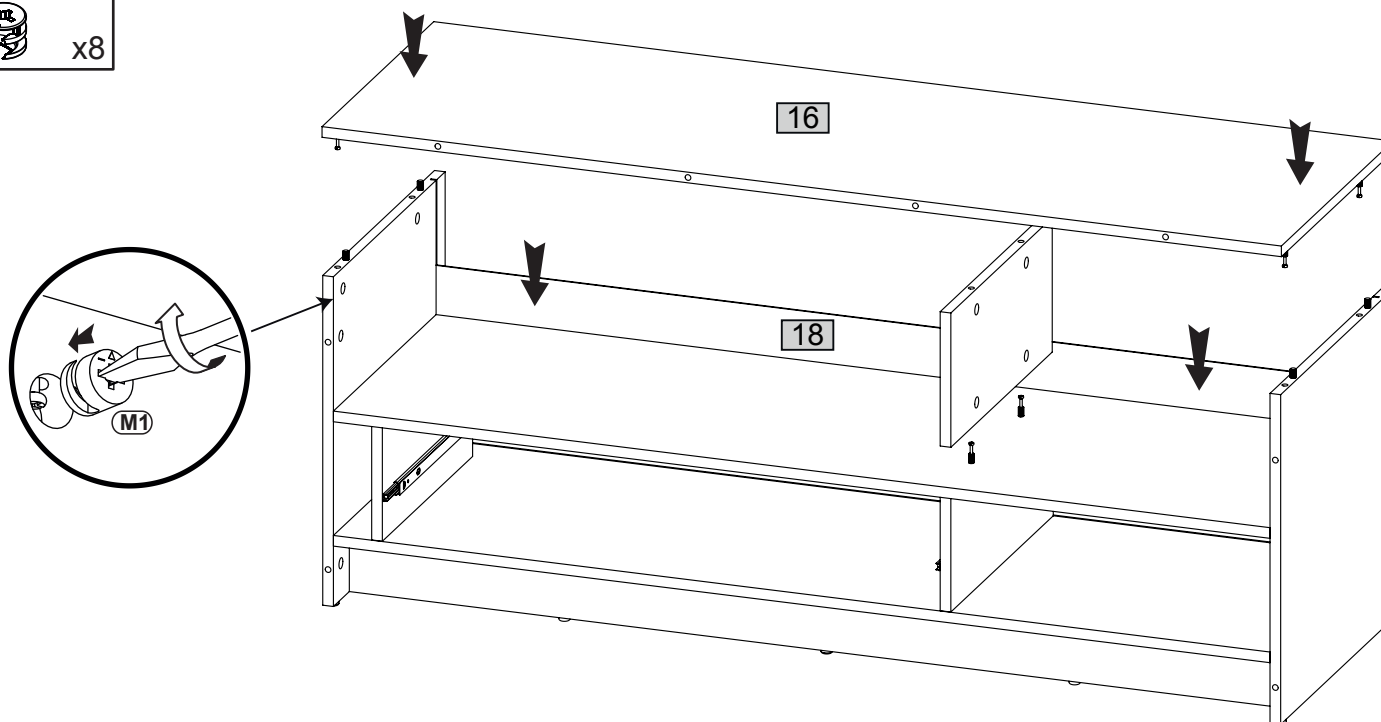
8



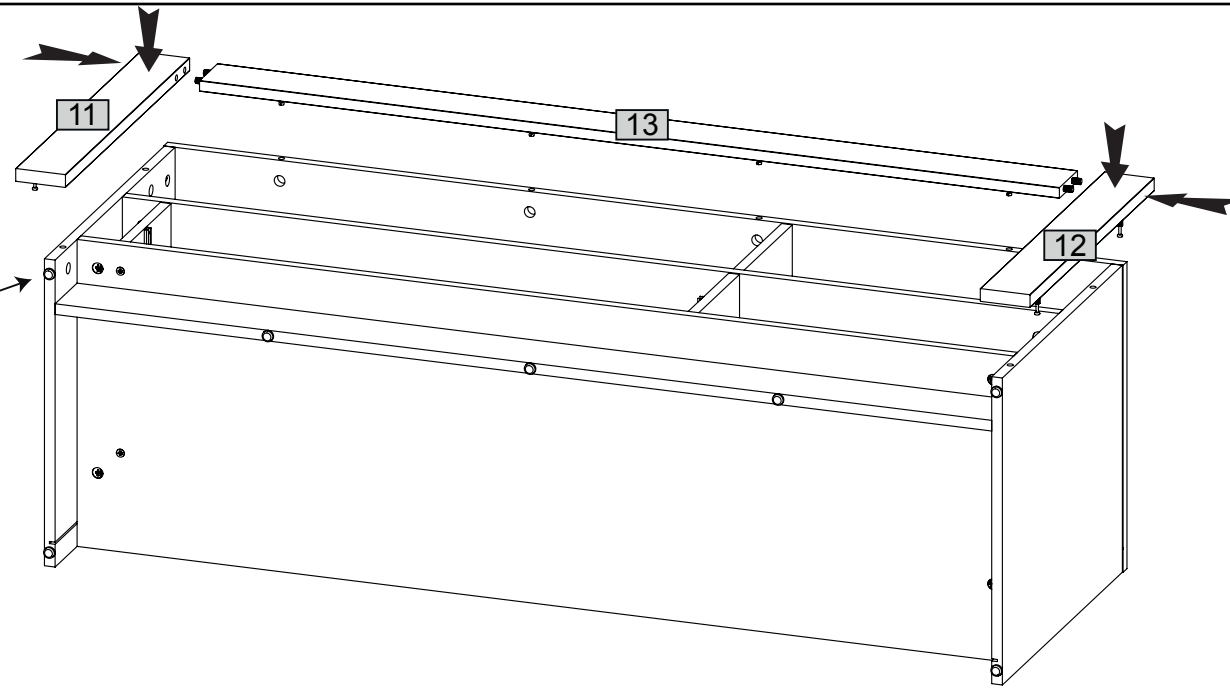
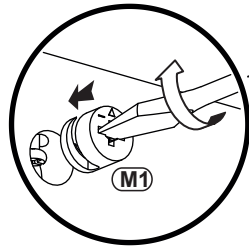
9



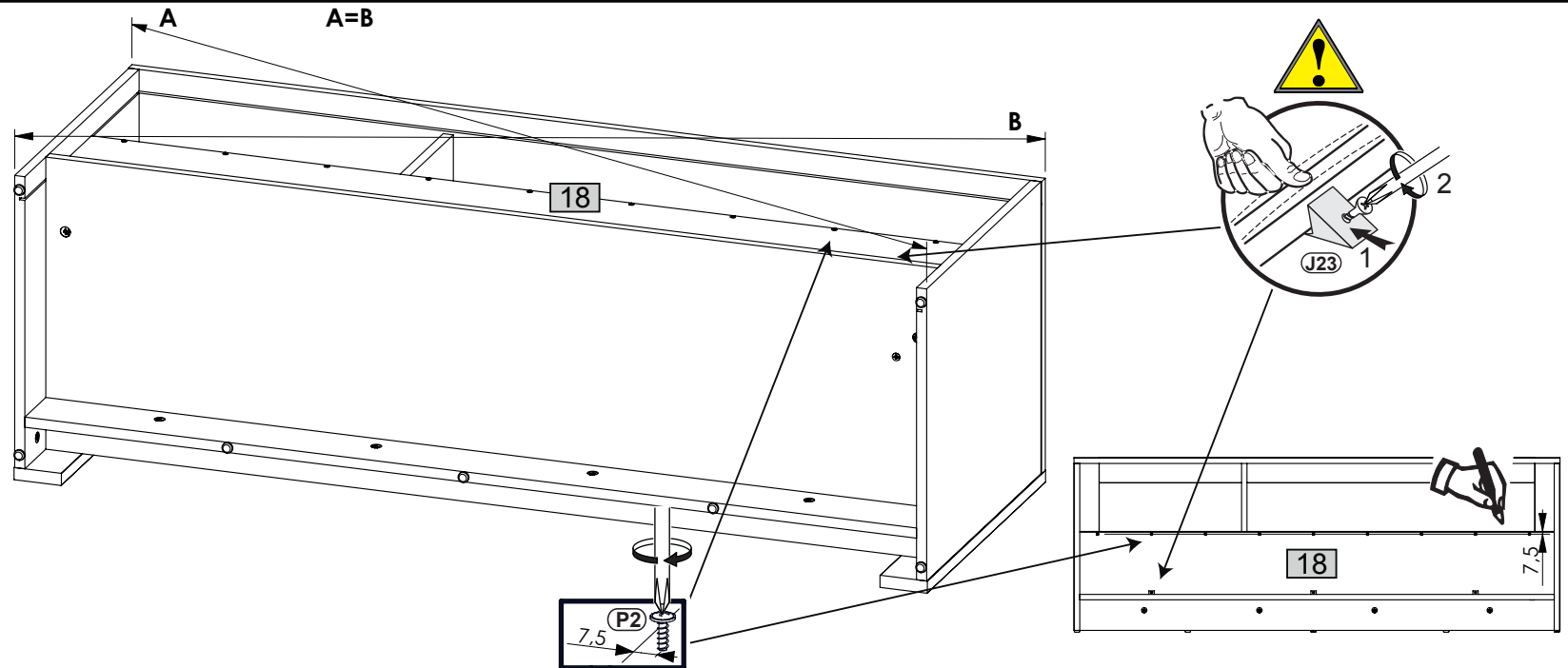
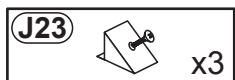
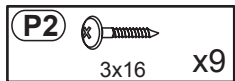
10



11



12





# 13

