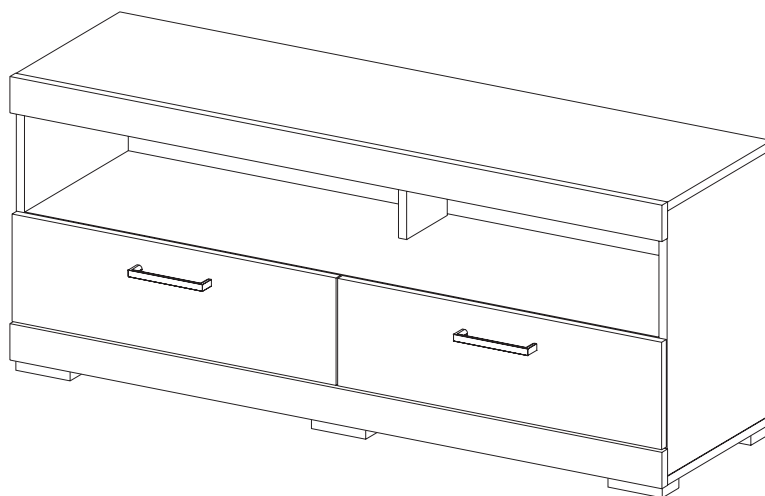
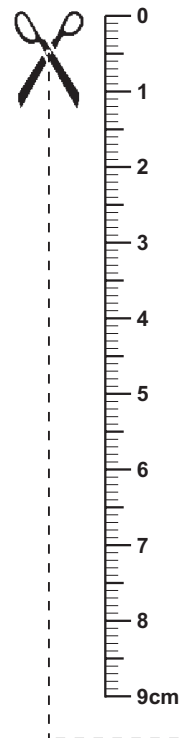
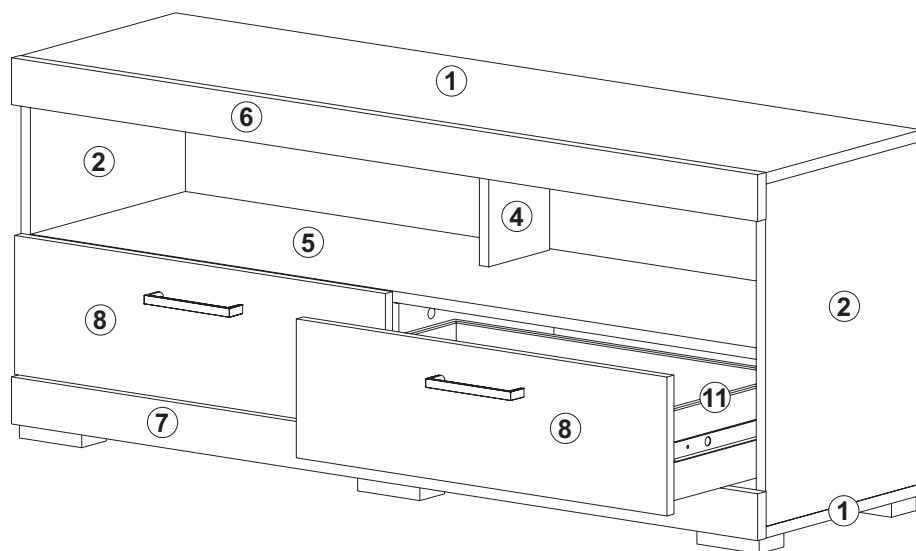
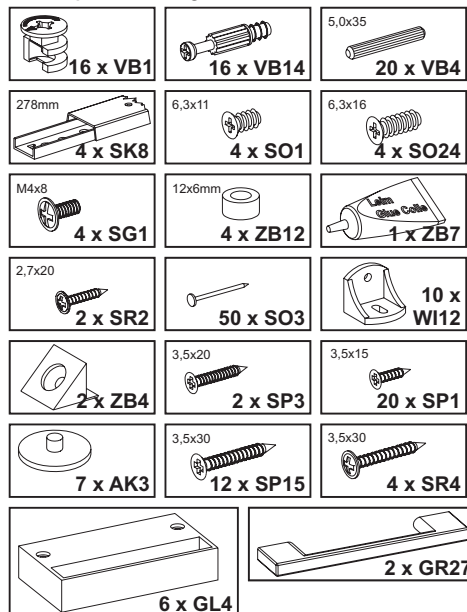


Montageanleitung
Assembly instruction
Instructions de montage
Instrucciones de montaje
Istruzioni per il montaggio
Руководство по монтажу
Instrukcja montażu
Montážní návod
Návod na montáž
Szerelési utasítás
Инструкция за монтаж
Kurulum Talimatları
Navodilo za montažo
Montagehandleiding
A s e n n u s o h j e
Upute o montaži
Instrucțiuni de montaj
Monteringsveiledning
 إرشادات التركيب
Monteringsvejledning
Instruções de montagem
Monteringsanvisning

BRISTOL 5
Art.-Nr. 4020-005

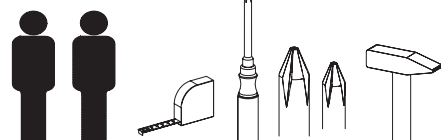


Beschläge / Fittings / Ferrures pour meubles / Herrajes / Guarnizioni / Крепления / Okucia / Kování / Kovanie / Vasalások / обков / Parçaları / Okovje / Hang-en sluitwerk / Helat / Oblo-ge / Armături, balamale / Beslag / بعض التركيبات / Beslag / Guarnições / Beslag

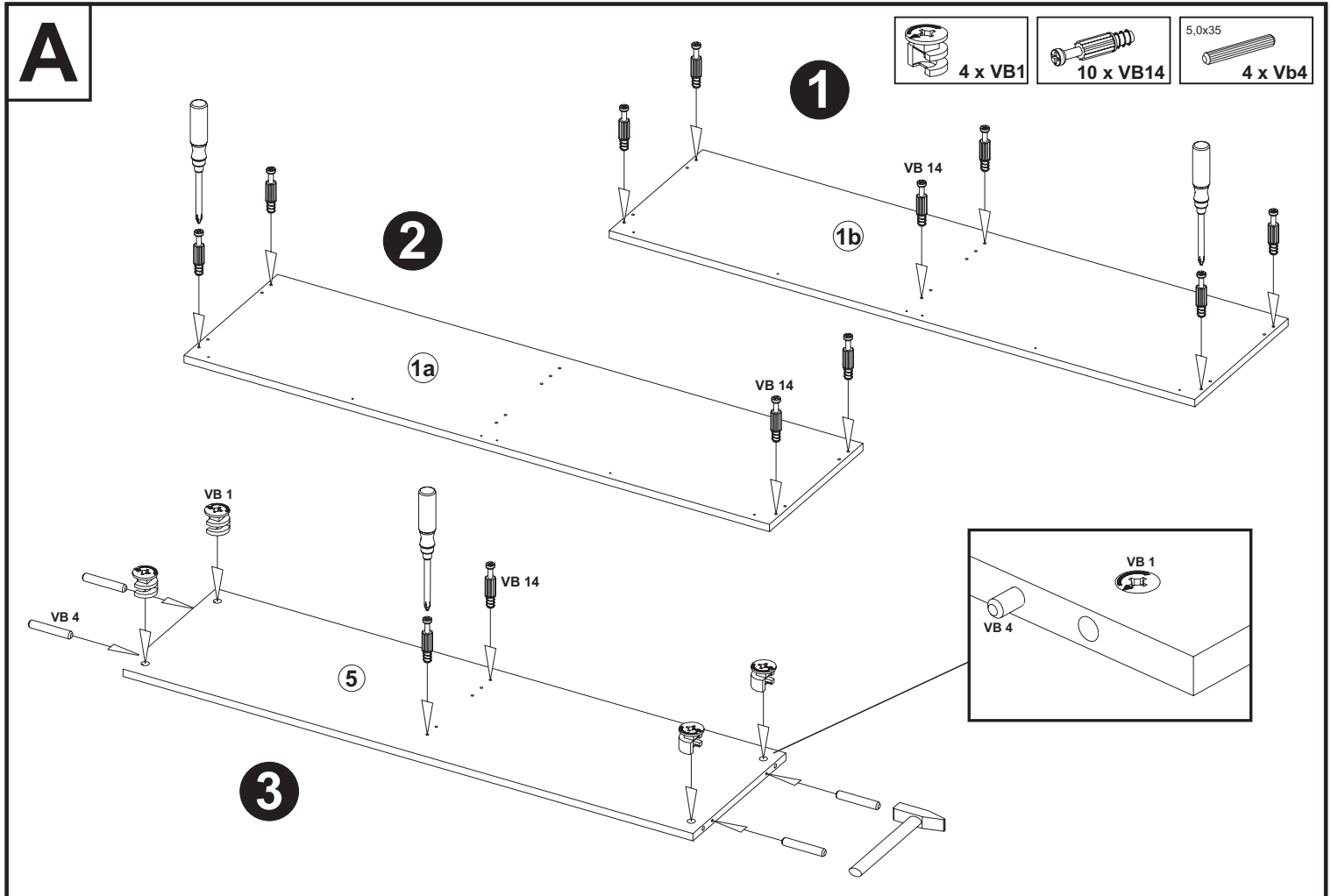
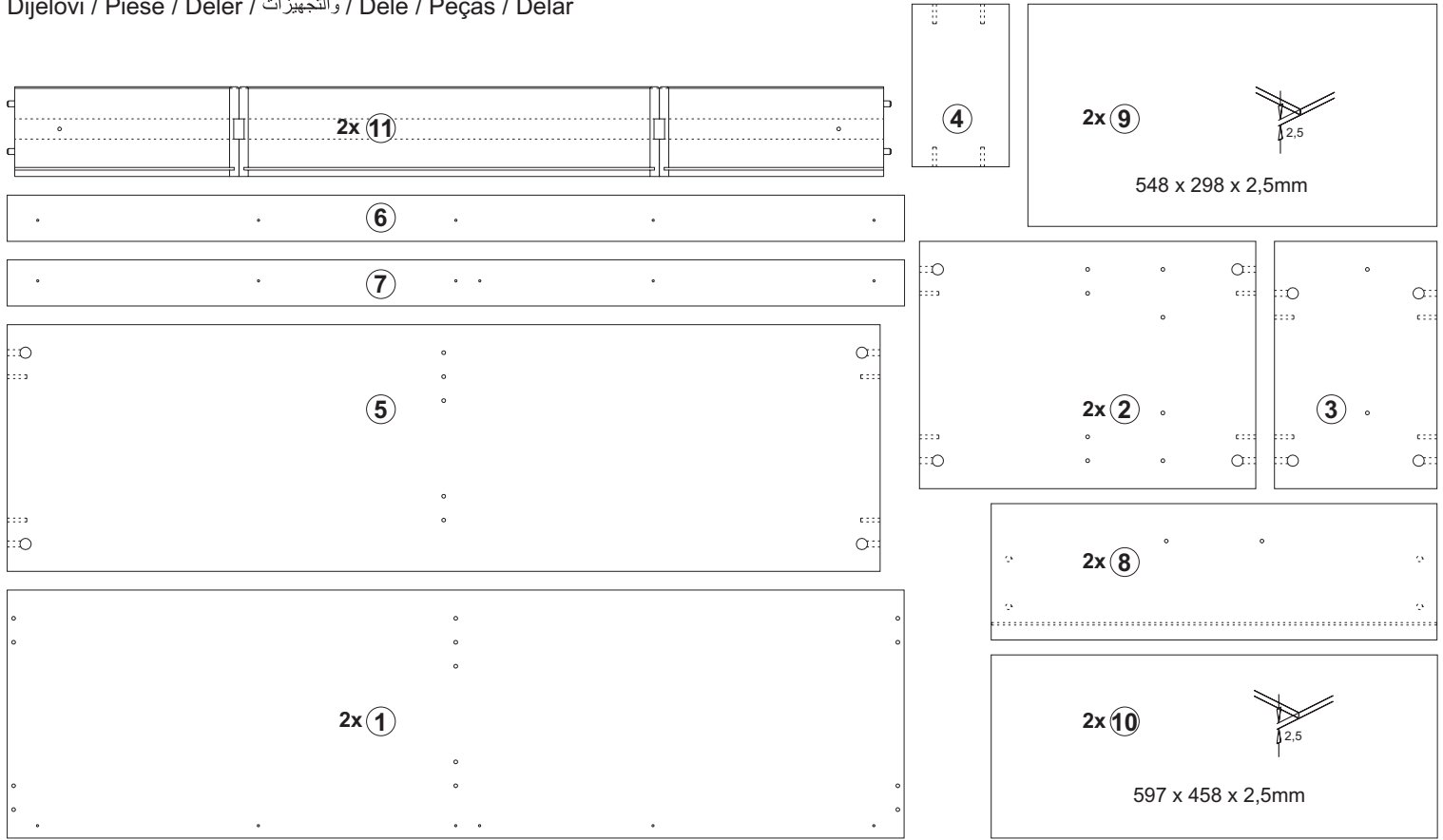


Sie benötigen:
 You need:
 Vous avez besoin de:
 Necesita:
 Le servono:
 Вам потребуются:
 Potrebujete:
 Tarvitset:
 Aveni nevoie de:
 Du behøver:
 سوف تحتاج إلى:

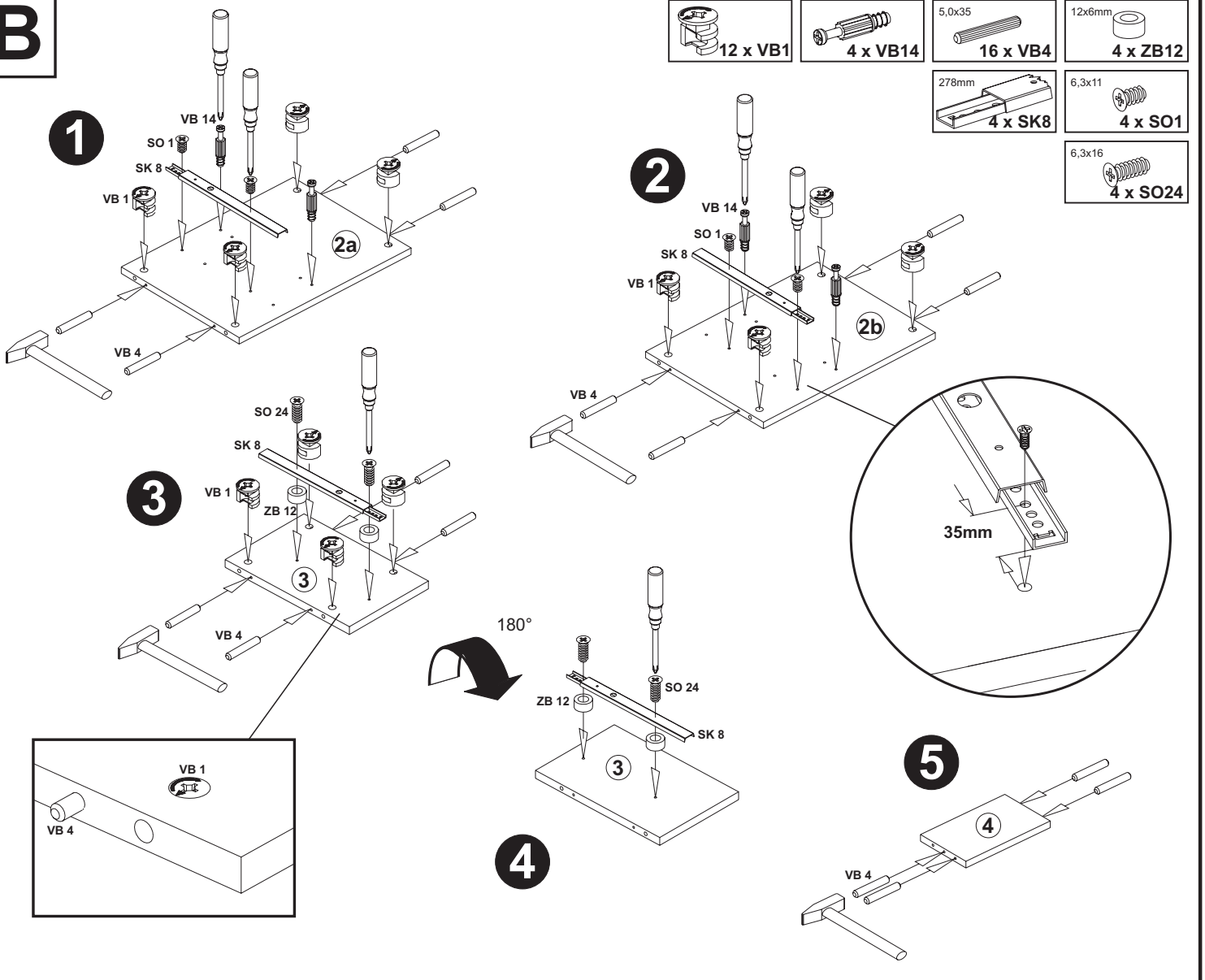
Potrebne są:
 Potřebujete:
 Potrebujete:
 Szükséges eszközök:
 На Вас са Ви нужны:
 Ihtiyaciniz:
 U hebt nodig:
 Trebate:
 Du skal bruge:
 Necesita de:
 Du behøver:



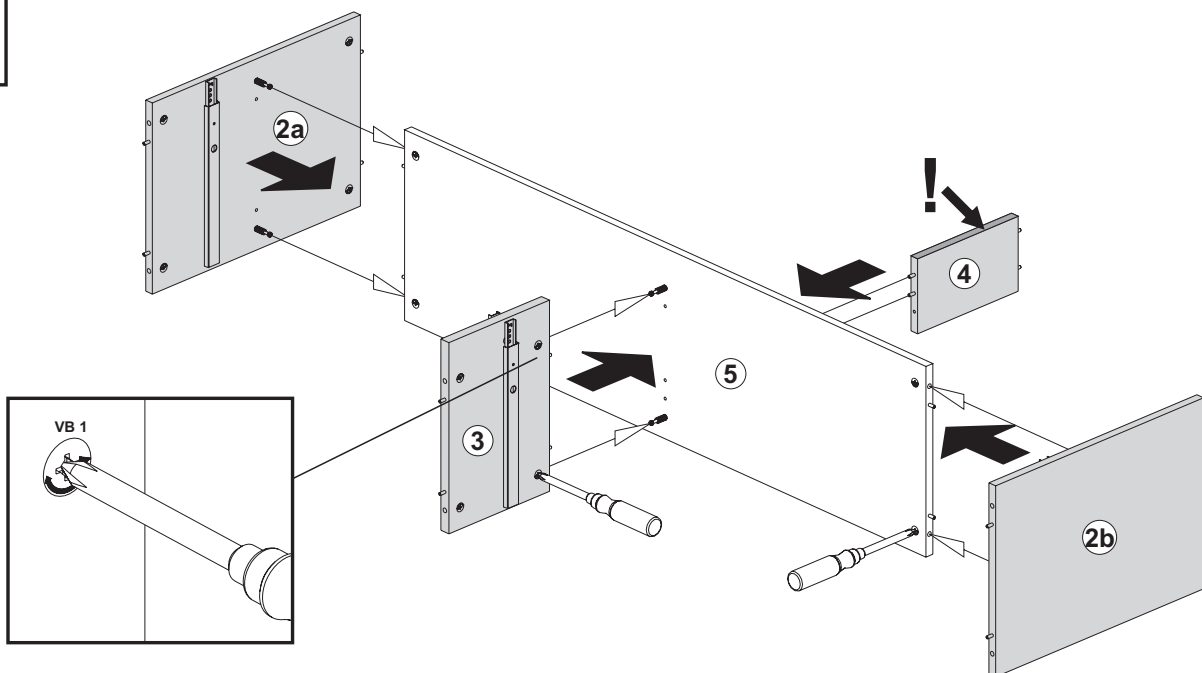
Teile / Article / Pièces / Piezas / Pezzi / части / Części / Díly / Diely / Alkatrészek / Детали / Parçalar / Dele / Onderdelen / Osat / Dijelovi / Piese / Deler / والتجهيزات / Dele / Peças / Delar



B



C



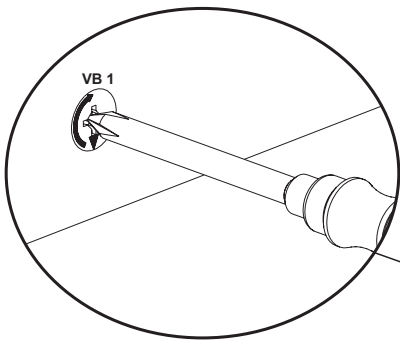
D

3,5x30
12 x SP15

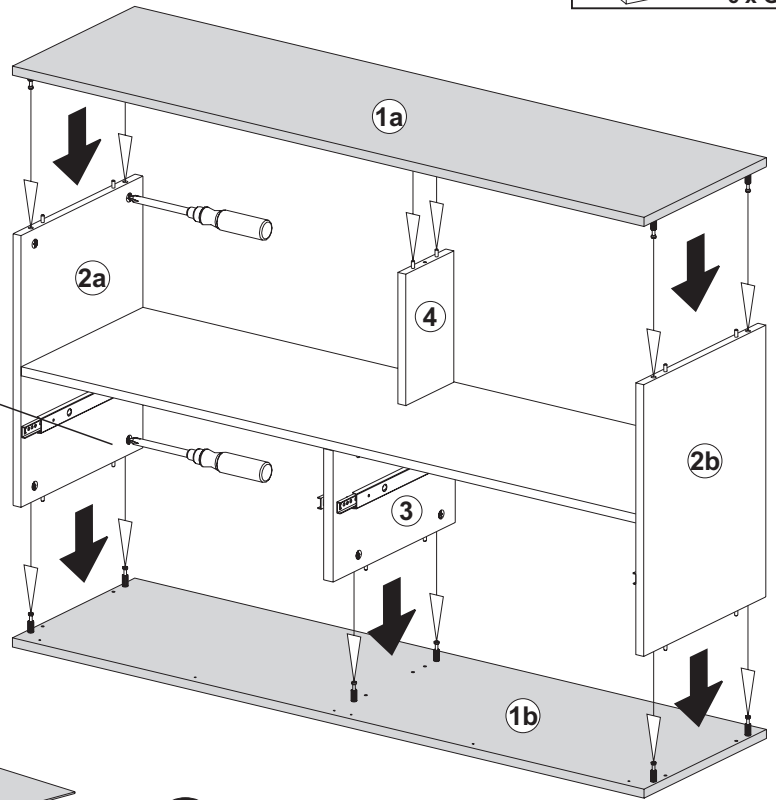
50 x SO3

2,7x20
2 x SR2

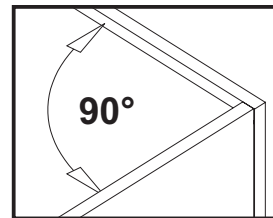
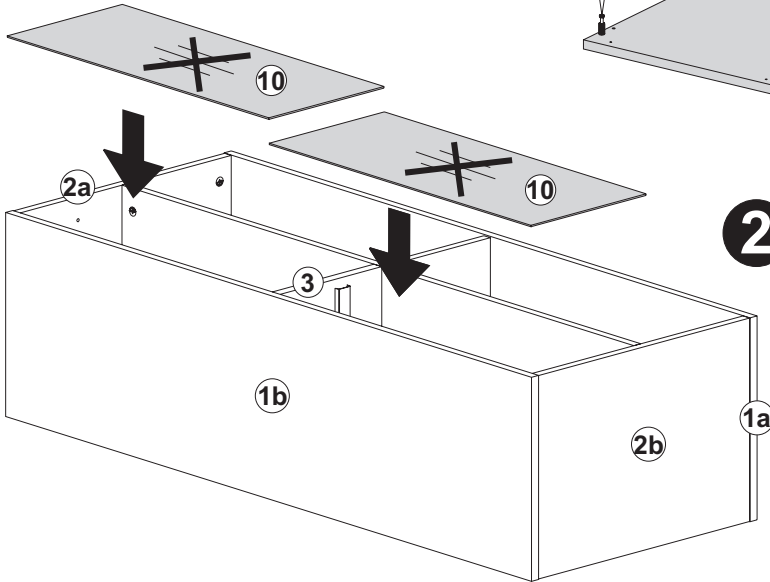
6 x GL4



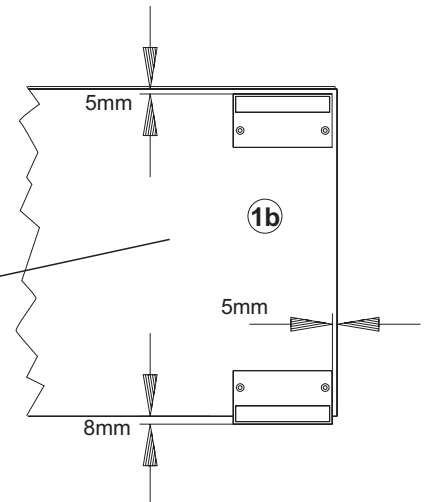
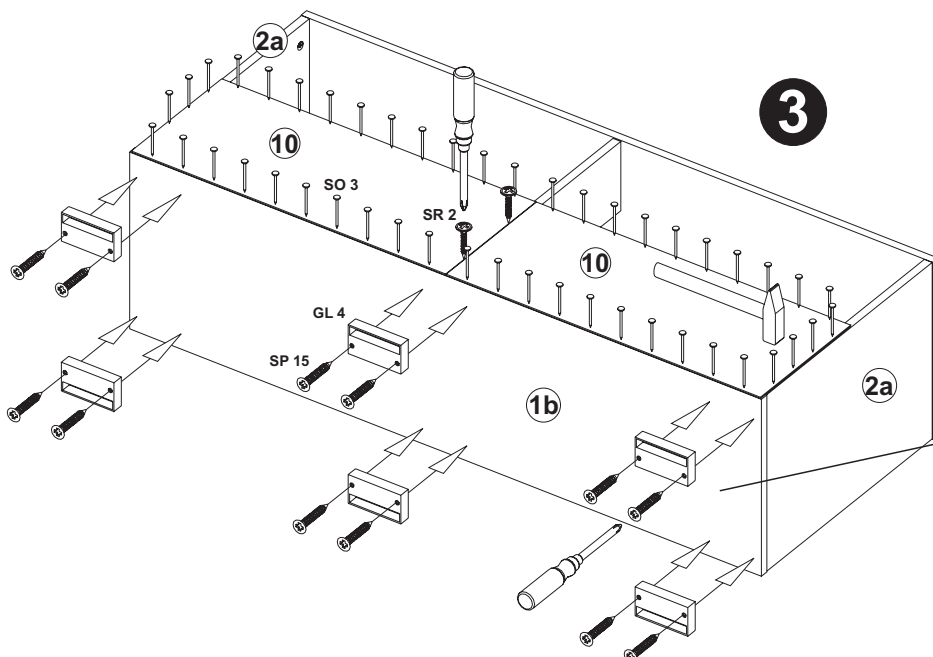
1



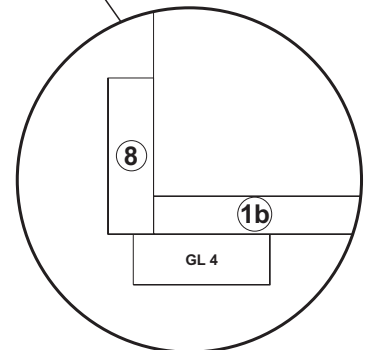
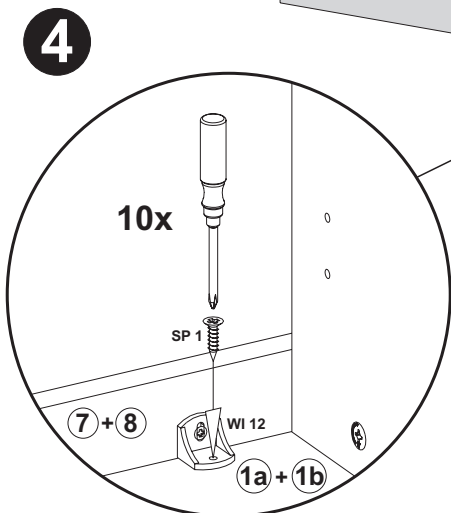
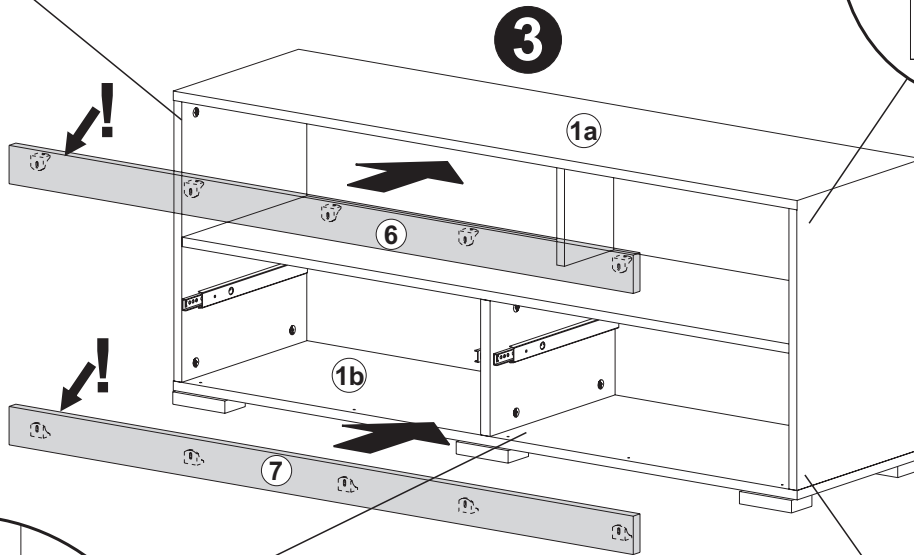
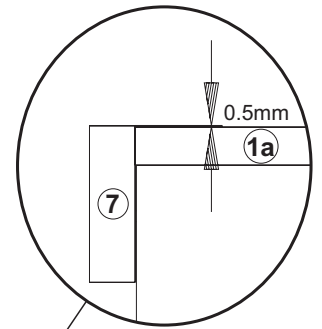
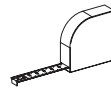
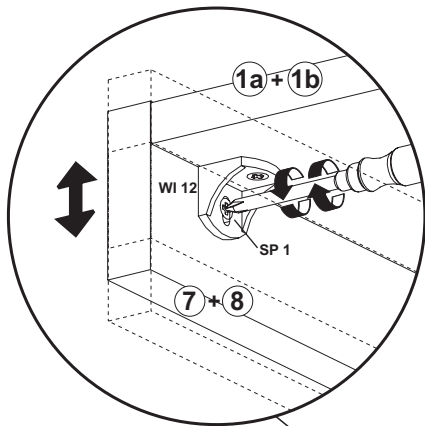
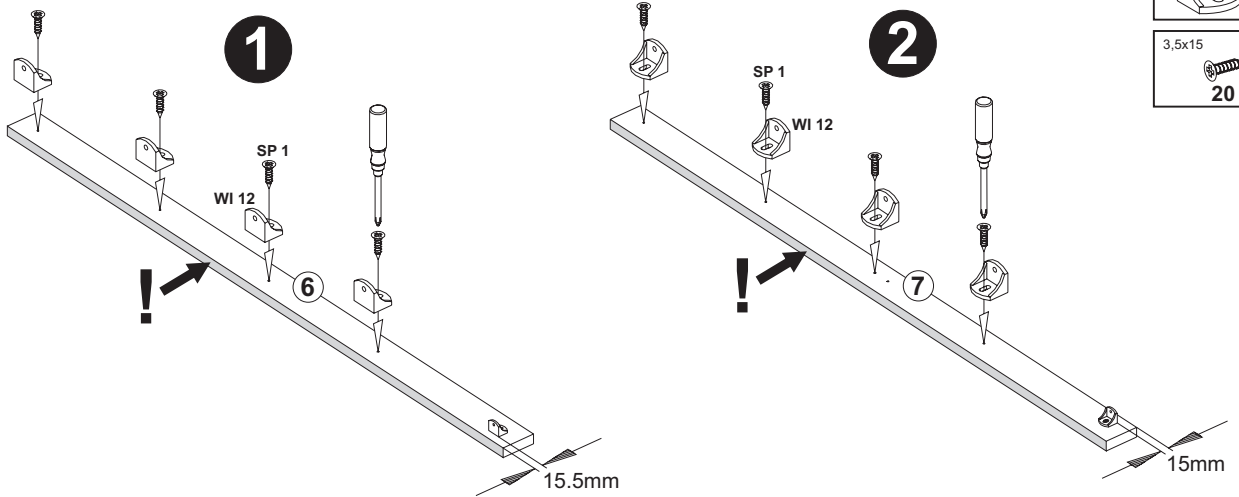
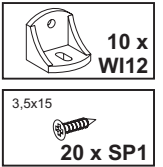
2



3



E



F

1 ZB 7

2 2 x ZB 4, 1 x ZB 7, 4 x SR 4, 2 x GR 27

3 2 x 9, 11

4 2 x 8, ZB 7, 11, 9

5 2 x 8, 9, 11, ZB 4, SP 3

6 2 x 8, GR 27, SR 4

3,5x30, 4 x SR 4, 2 x GR 27

3,5x20, 2 x SP 3

90°

>30min

G

7 x AK 3, M4x8, 4 x SG 1

2 x 8, 11, 2 x SG 1

7 x AK 3, VB 1

!