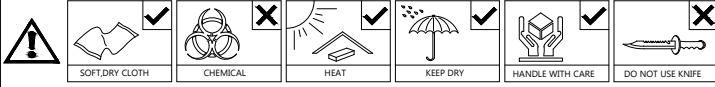


ASSEMBLY INSTRUCTION

WR 80183-S5V - ELIAS KLEERKAST / ARMOIRE 2 D/P / 2 DOORS WARDROBE

- ~ Before assembly, please read the instructions ~
- ~ Keep these instructions for future reference ~
- ~ Follow these steps to assemble the product ~



ALGEMENE ONDERHOUDSVOORSCHRIFTEN :

Om de tafelbladen te beschermen mogen geen hete pannen, kaarsen of andere hete glazen op het oppervlakte geplaatst worden, gebruik hiervoor een beschermende onderligger.

Reinigen van oppervlaktes : met licht vochtige doek of zeemvel reinigen en direct droog wrijven. Zeker geen vocht laten staan op de oppervlaktes.

Gebruik van ruwe materialen zoals schuurpons, schuurmiddelen, chemische producten zoals verdunners ammoniak of boenwas zijn niet toegelaten.

Ook geen siliconen houdende producten aanwenden zoals pledge enz.

Garantie : Indien bovenstaande voorschriften niet gevolgd worden vervalt de garantie.

INFORMATION GENERALE D'ENTRETIEN :

Pour la protection de la surface des tables et autres éviter de mettre des casseroles chaudes ainsi que des bougies ou verres chaudes (thé) sur la surface sans protection.

L'entretien des surfaces : Utilisez un chiffon légèrement humide et sèche aussitôt.

Jamais laisser des liquides sur les surfaces, les meubles ne sont pas adaptés pour un emplacement dans des pièces humides.

Des éponges abrasives, tout produits chimiques : ammoniac, détergent, diluent; ou cirage et produits d'entretien comme Pledge sont interdit.

Garantie : La garantie expire si les prescriptions d'entretien générale ne sont pas respecter.

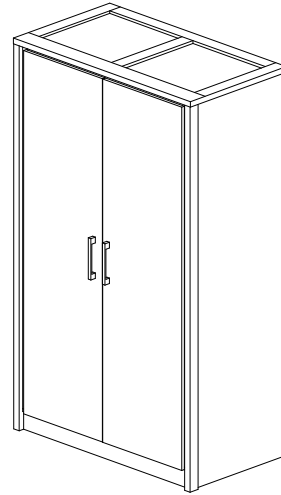
MAINTENANCE PRESCRIPTIONS :

To protect the table tops never put hot items on these surfaces.

Clean with a slightly wet cloth and wipe dry immediately. Never let water or other wet items on the table tops, this furniture is not suitable for wet locations.

Do not use solvent, thinner, or other chemical products to clean.

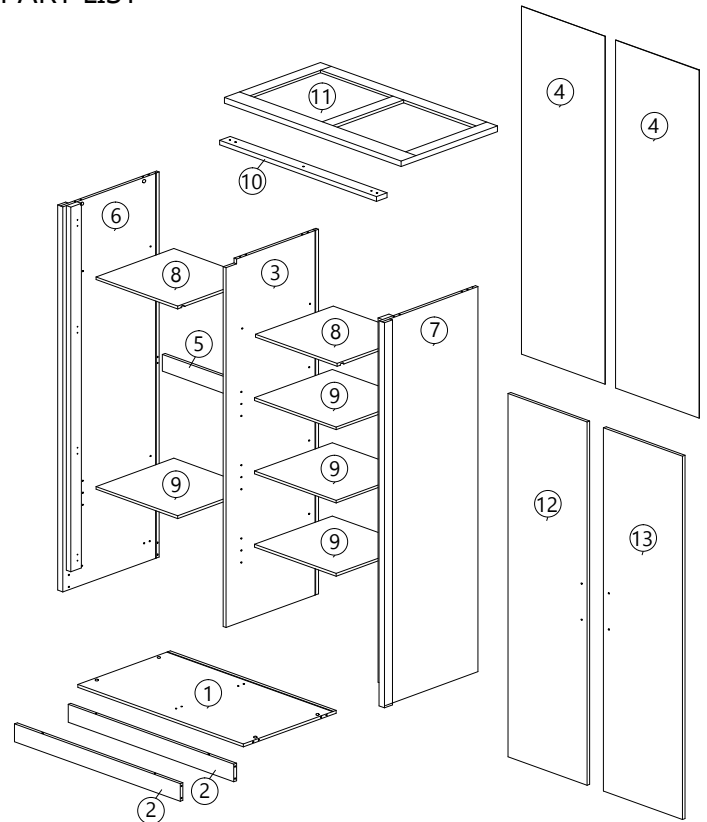
Warranty : Expires if above prescriptions are not respected.



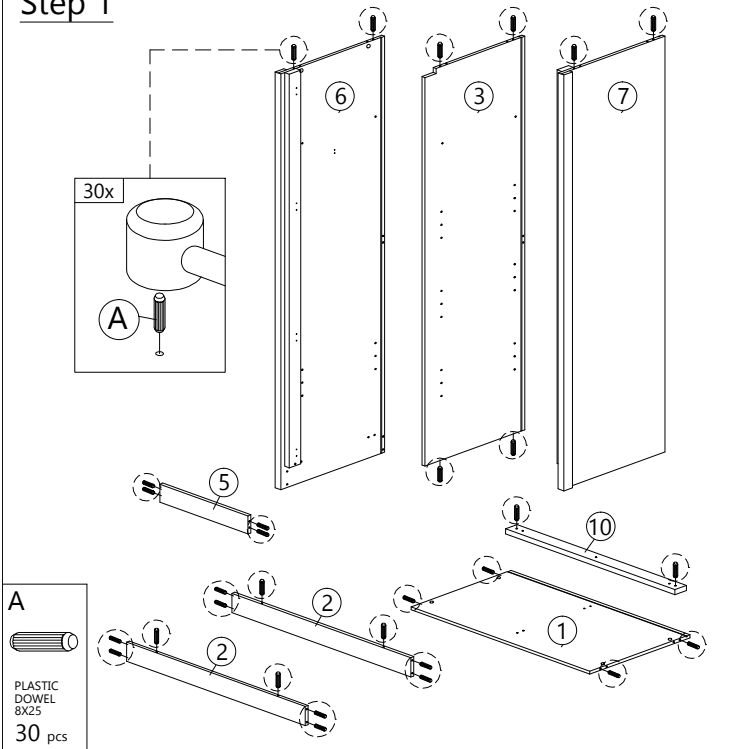
HARDWARE LIST

A	B	C	D	E1	E2	F1	F2
PLASTIC DOWEL 8X25	CB SCREW M3.5X16	CB SCREW M3.5X20	CSK CAP M6X50	MINIFIX 5654 (SCREW)	MINIFIX 5654 (HOUSING)	SHELF KD VB3500 (SCREW)	SHELF KD VB3500 (HOUSING)
30pcs	44pcs	20pcs	3pcs	10pcs	10pcs	8pcs	8pcs
G	H	I	J	K	L	M	N
METAL SHELF SUPPORT	V-BRACKET	CAP	PLASTIC PIN	HANDLE VSC15 (BLACK)	P/H SCREW M4X24	POWER NAIL 5/8"	PLASTIC CORNER BLOCK
16pcs	2pcs	13pcs	6pcs	2pcs	4pcs	12pcs	8pcs
O	P	Q	R	S			
PYRAMID ANGLE CORNER BLOCK	HINGES 3/8"	CHROME PIPE (454MM)	L-BRACKET	ALLEN KEY			
4pcs	8pcs	1pc	2pcs	1pc			

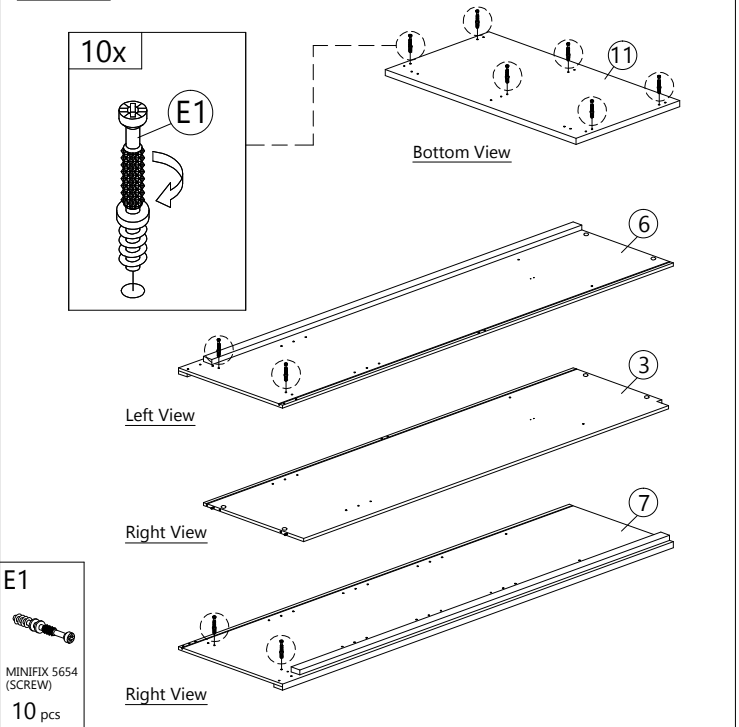
PART LIST



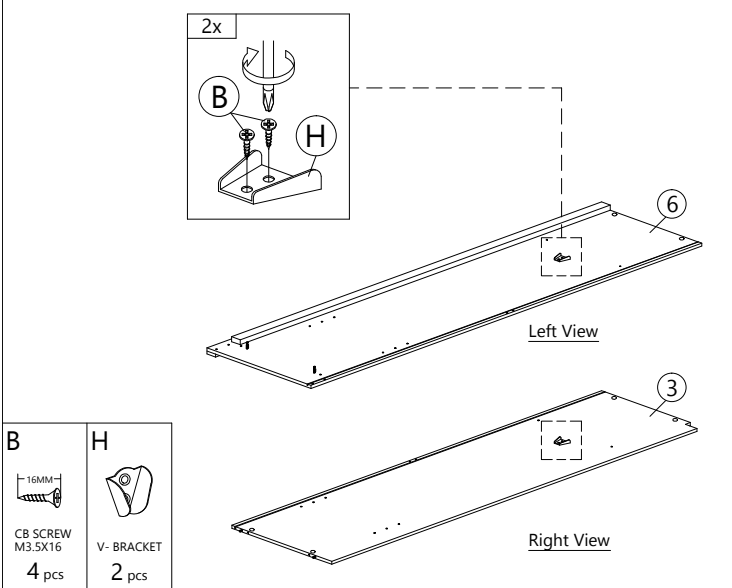
Step 1



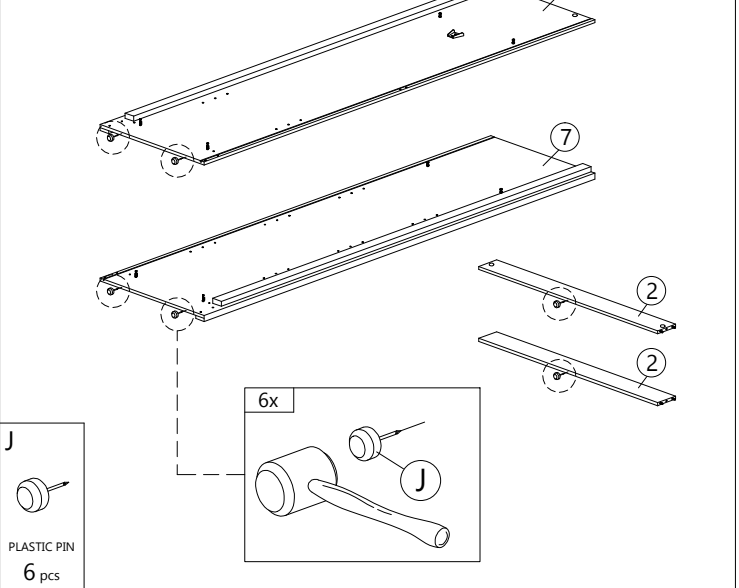
Step 2



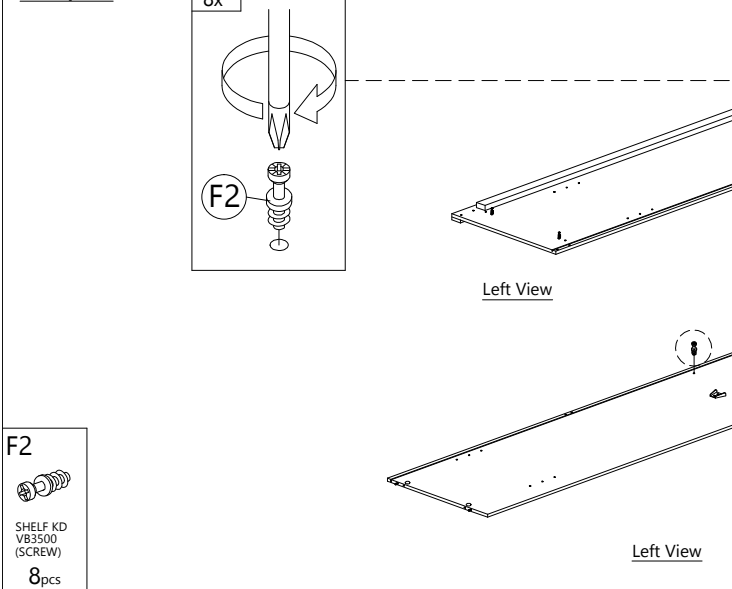
Step 3



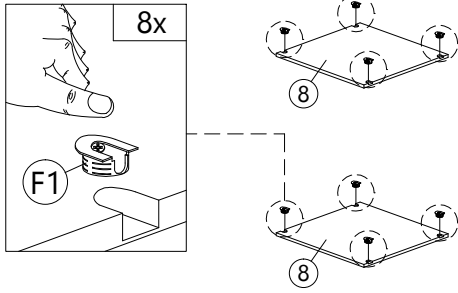
Step 4



Step 5



Step 6

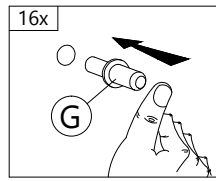


F1

 SHELF KD
 VB3500
 (HOUSING)
 8 pcs

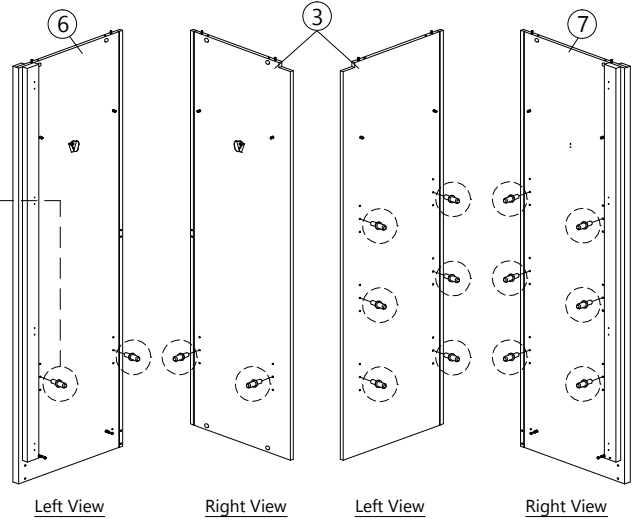
Bottom View

Step 7



G

 METAL SHELF
 SUPPORT
 16 pcs



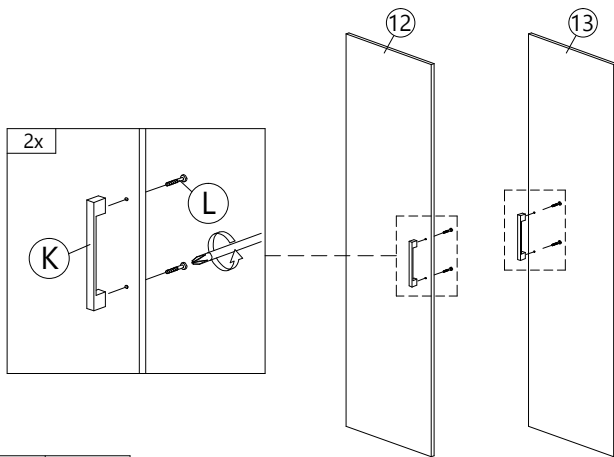
Left View

Right View

Left View

Right View

Step 8



K

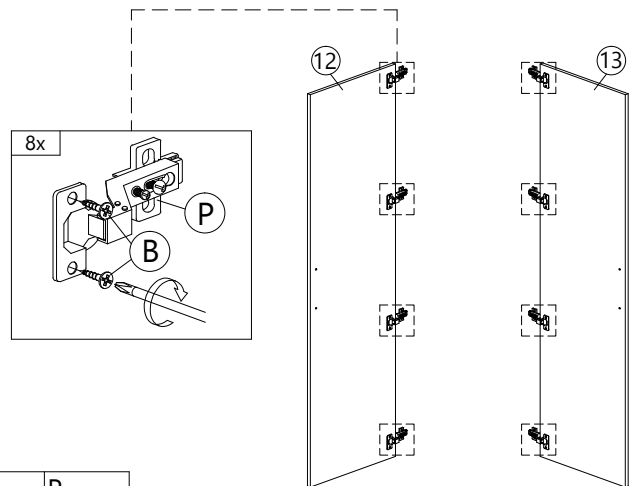
 HANDLE
 VSC 15
 (BLACK)
 2 pcs

L

 P/H SCREW
 M4X24
 4 pcs

Outside View

Step 9



B

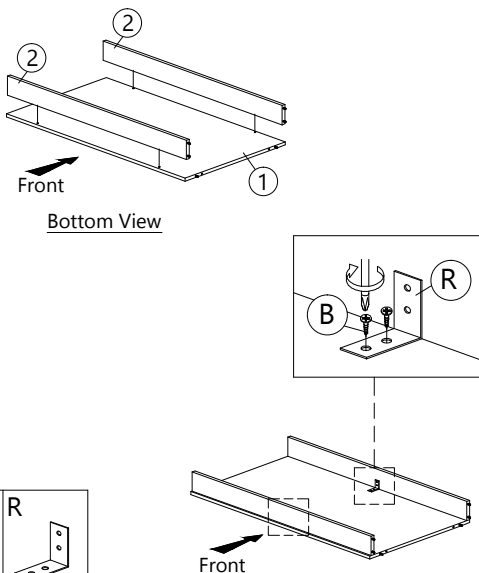
 CB SCREW
 M3.5X16
 16 pcs

P

 HINGES 3/8"
 8 pcs

Inside View

Step 10



B

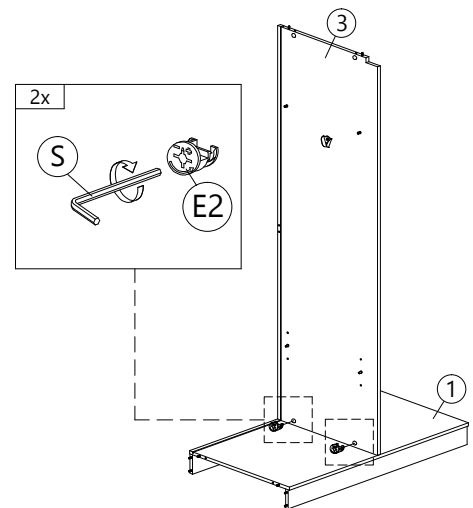
 CB SCREW
 M3.5X16
 4 pcs

R

 L-BRACKET
 2 pcs

Bottom View

Step 11



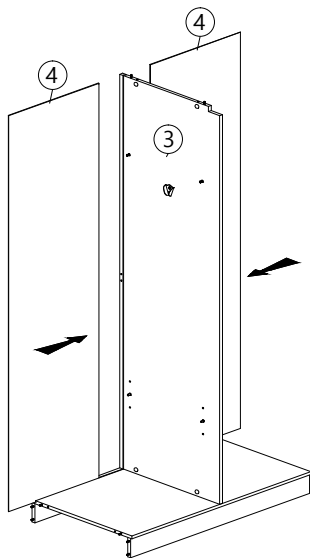
E2

 MINIFIX 5654
 (HOUSING)
 2 pcs

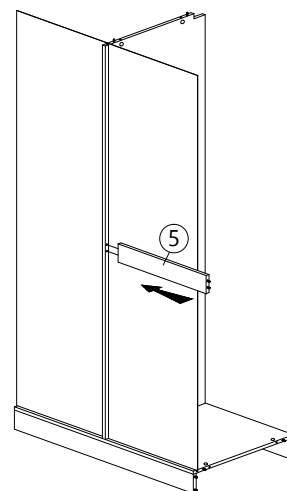
S

 ALLEN KEY
 1 pc

Step 12

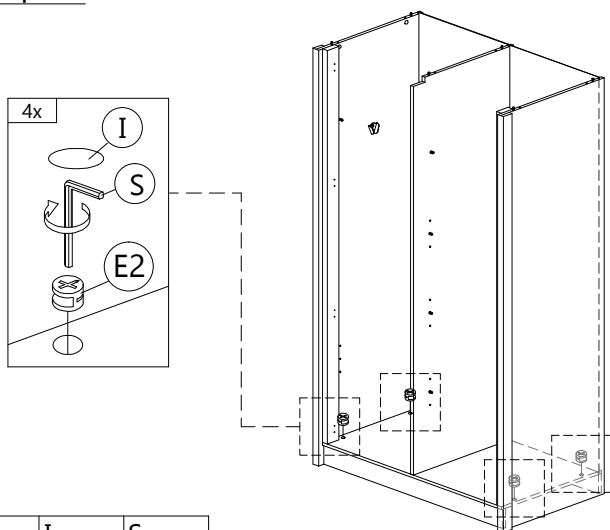


Step 13



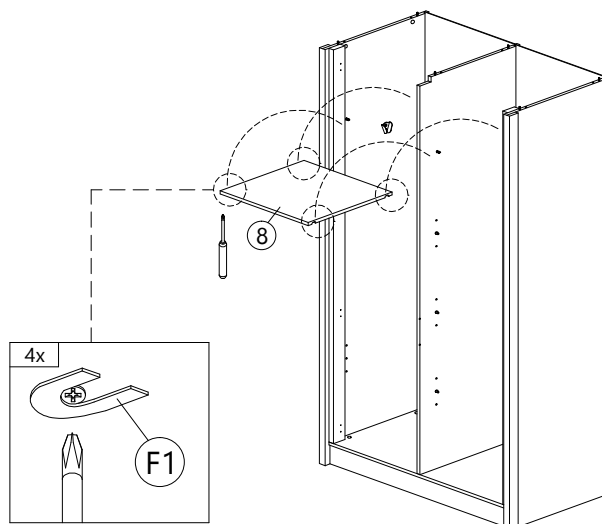
Back View

Step 14

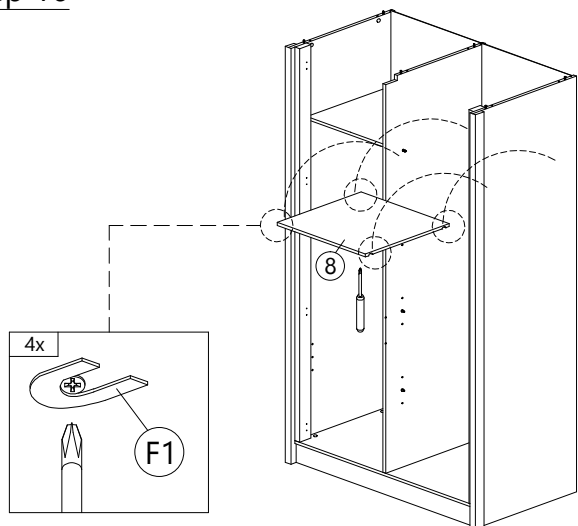


E2 MINIFIX 5654 (HOUSING) 4 pcs	I CAP 4 pcs	S ALLEN KEY 1 pc
---	------------------------------	-----------------------------------

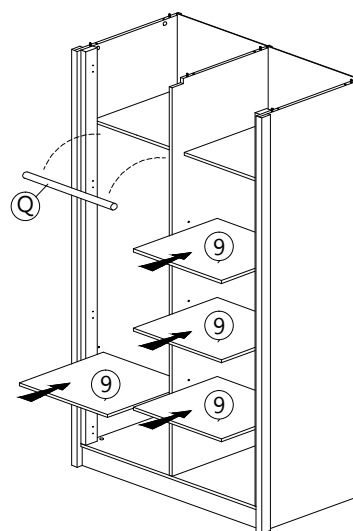
Step 15



Step 16

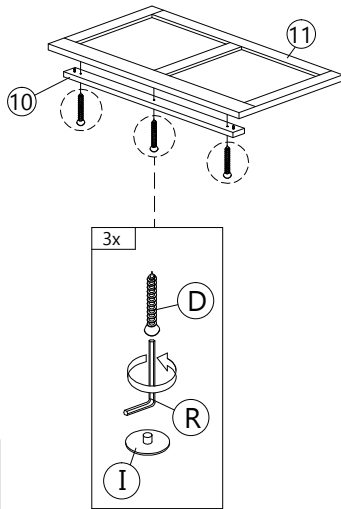


Step 17



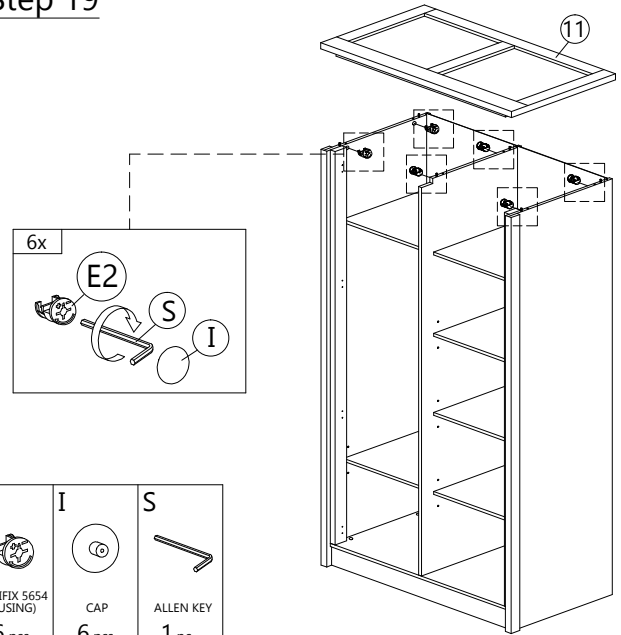
Q CHROME PIPE (454MM) 1 pc
--

Step 18



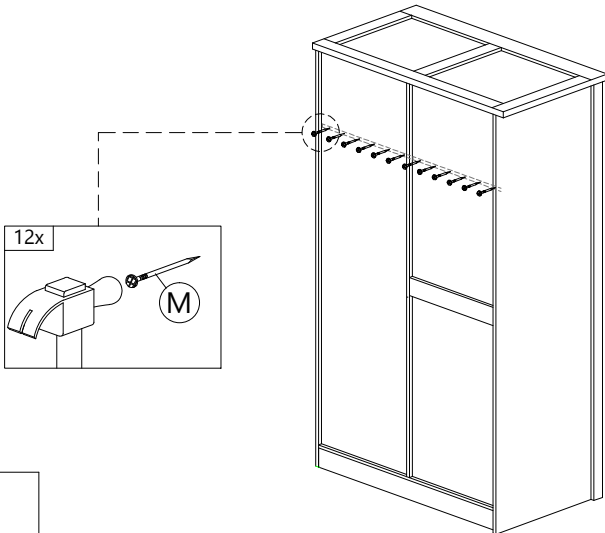
D 50MM CSK CAP M6X50 3 pcs	I CAP 3 pcs	R ALLEN KEY 1 pc
---	--------------------------	-------------------------------

Step 19



E2 MINIFIX 5654 (HOUSING) 6 pcs	I CAP 6 pcs	S ALLEN KEY 1 pc
---	--------------------------	-------------------------------

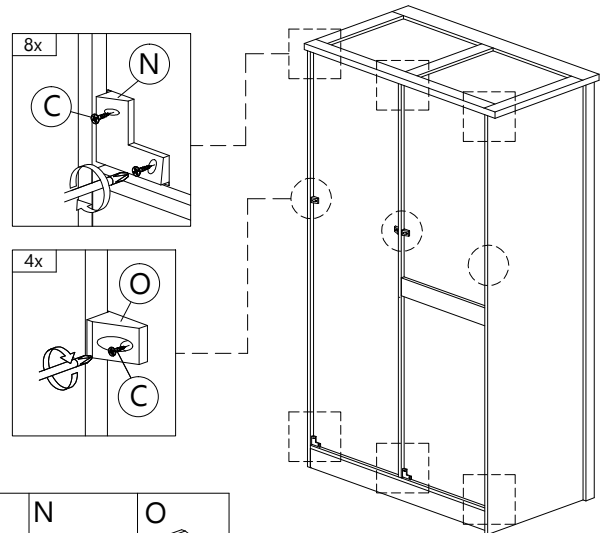
Step 20



M POWER NAIL 5/8" 12 pcs
--

Back View

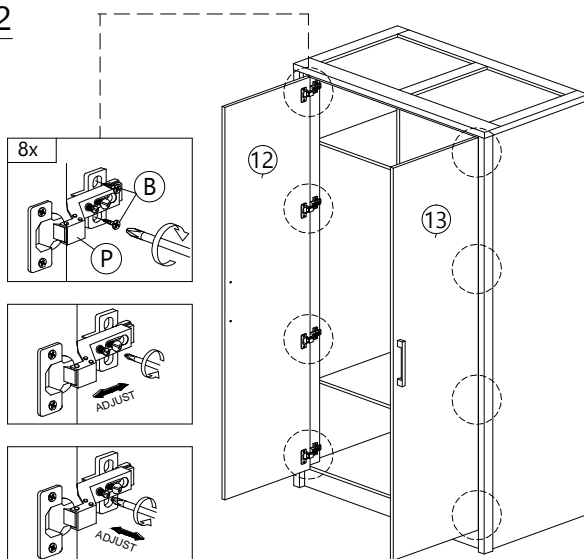
Step 21



C 20MM CB SCREW M3.5X20 20 pcs	N PLASTIC CORNER BLOCK 8 pcs	O PYRAMID ANGLE CORNER BLOCK 4 pcs
---	--	--

Back View

Step 22



B 16MM CB SCREW M3.5X16 8 pcs
--

Completed

