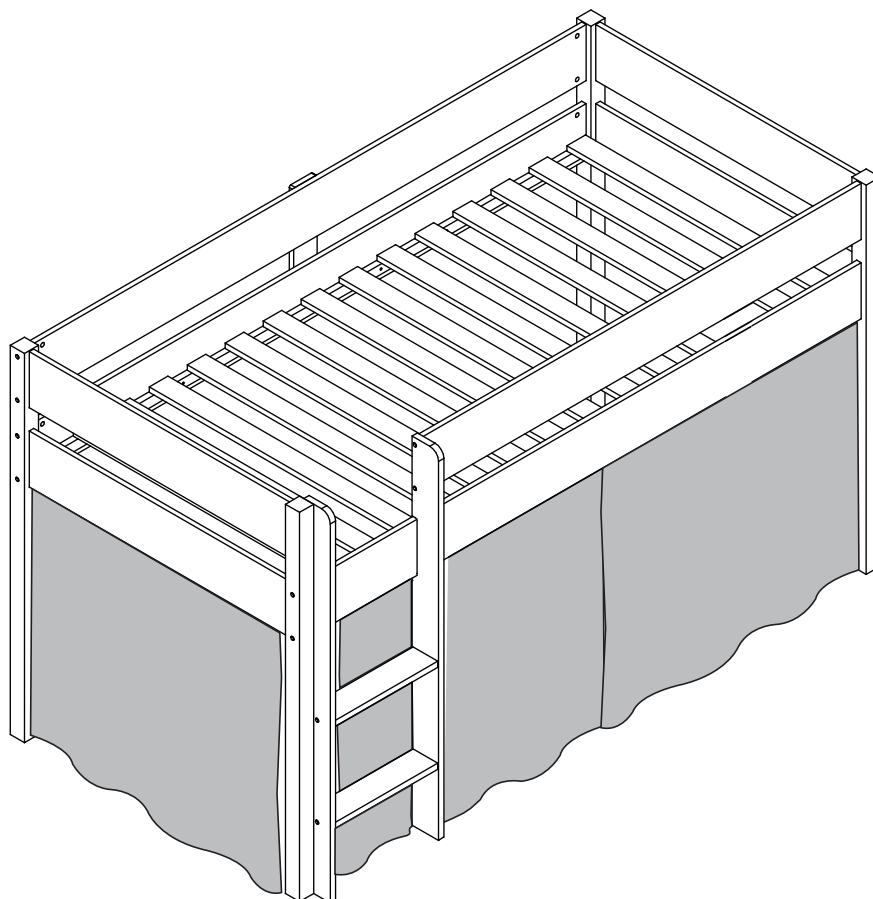


MONTAGE AANWIJZING
NOTICE DE MONTAGE
MONTAGE ANLEITUNG
ASSEMBLY INSTRUCTIONS

 **VIPACK**
FURNITURE

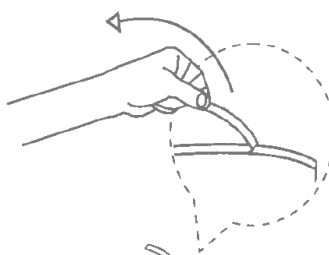
Deken Debostraat 70a B-8791 Beveren-Leie



Registered Model

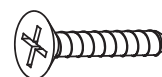
- 008313613-0030 -
- 008313613-0031 -
- 008313613-0032 -
- 008313613-0033 -
- 008313613-0034 -
- 008313613-0035 -
- 008313613-0036 -

1

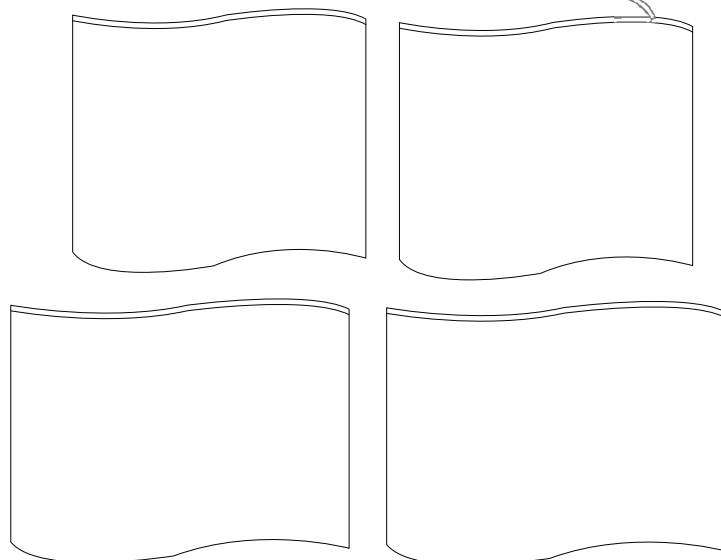


a

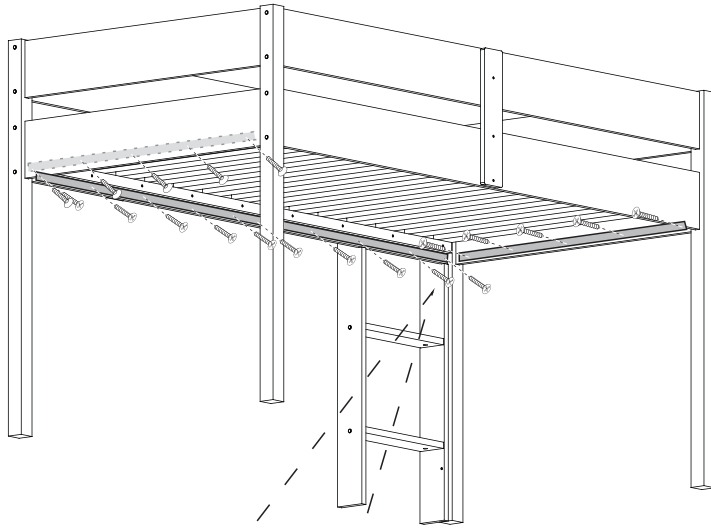
3.5 x 15



20 x

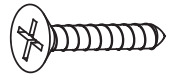


2

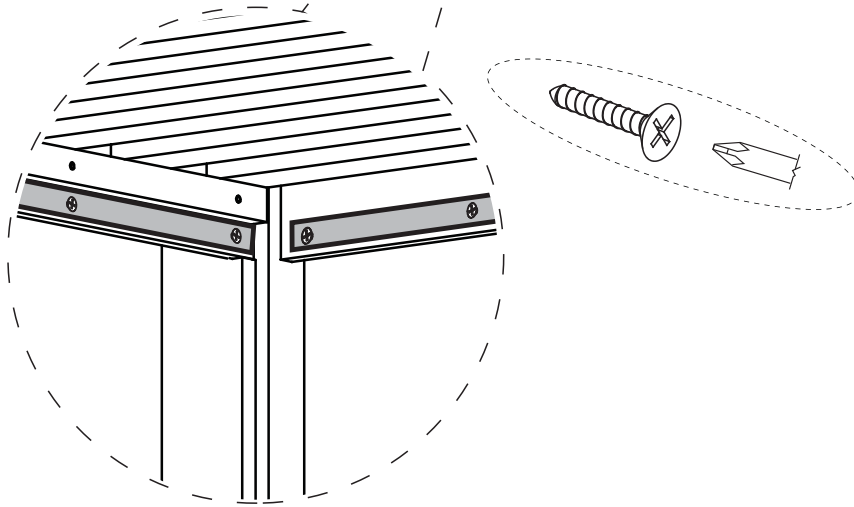


a

3.5 x 15



20 x



3

