

PT. • A montagem apenas deve ser feita por um adulto com capacidade para o efeito. • Não aperte demasiado as fixações, pois pode danificar o produto. • Esta embalagem contém peças pequenas. Mantenha-a afastada das crianças até a montagem estar completa. • Durante a montagem, as crianças devem manter-se afastadas do produto, por causa de um possível risco de lesão. • Não utilize este artigo se algum dos componentes apresentar danos ou estiver em falta. Não substitua peças. Use apenas as peças adicionais ou de substituição fornecidas pela Worlds Apart Ltd. • Verifique periodicamente se as peças apresentam danos, se as juntas estão soltas, se falta alguma peça ou se existem rebordos afiados. • Não coloque este artigo perto de lareiras abertas ou outras fontes de calor intenso. • Verifique regularmente se todos os dispositivos de fixação do produto se mantêm devidamente apertados. • Não deixe a criança sentar-se ou subir para cima do produto ou da estrutura de madeira. • Este produto não é um brinquedo. • Carga máxima 12kg. • Limpe usando água tépida. • Guarde estas instruções para consulta futura. • Fabricado na China.

SE. • Montering bör endast utföras av en kompetent vuxen person. • Skruva inte åt fästena för hårt, det kan skada produkten. • Paketet innehåller smådelar. Håll på avstånd från barn tills den monterats klart. • Barn bör hållas på avstånd från produkten under montering på grund av eventuella skaderisker. • Använd inte produkten om någon av delarna saknas eller är skadade. Ersätt inte delar. Använd endast nya delar eller reservdelar från Worlds Apart Ltd. • Du bör regelbundet undersöka produkten för skadade eller saknade delar, lösa fogar eller vassa kanter. • Placera inte produkten nära öppen eld eller andra starka värmekällor. • Kontrollera regelbundet alla fästansordningar för att se till att de sitter fast ordentligt. • Tillåt inte ditt barn att sitta, stå eller klättra på lådorna eller trästommen. • Produkten är inte en leksak. • Maxbelastning 12kg. • Torka av med varmt vatten. • Behåll anvisningarna för framtida bruk. • Tillverkad i Kina.

DK. • Må kun samles af en kompetent voksen. • Sørg for ikke at overspænde samlingerne, da der i så fald er risiko for, at produktet beskadiges. • Denne pakke indeholder små dele. Holdes væk fra børn, indtil produktet er samlet helt. • Når produktet samles, skal børn holdes væk på grund af risiko for skader. • Brug det ikke, hvis der mangler nogle dele, eller hvis det er beskadiget. Delene må ikke erstattes. Der må kun anvendes supplerende dele eller reservedele leveret af Worlds Apart Ltd. • Efterse jævnlgt produktet for beskadigelser, løse samlinger, manglende dele eller skarpe kanter. • Anbring ikke dette produkt i nærheden af åben ild eller andre kraftige varmekilder. • Alle fastskruninger skal kontrolleres jævnlgt for at sikre, at de ikke er løse. • Barnet må ikke sidde på eller træde på skufferne eller træroelen. • Dette produkt er ikke fremstillet til at lege med. • Maksimalvægt 12kg. • Aftørres med varmt vand. • Opbevar denne brugsanvisning til senere brug. • Fremstillet i Kina.

NO. • Monteringen må utføres av en kompetent voksen. • Ikke stram til festene for hardt, da dette kan medføre fare for skade på produktet. • Denne pakken inneholder små deler. Må holdes borte fra barn til den er ferdig montert. • Under monteringen bør barn holdes bort fra produktet, grunnet faren for skader. • Ikke bruk dette produktet hvis noen av delene mangler eller er skadet. Ikke bytt ut delene med egne materialer. Bruk bare tilleggs- eller erstatningsdeler fra Worlds Apart Ltd. • Kontroller produktet regelmessig for tegn på skadete deler, løse fester, manglende deler eller skarpe kanter. • Ikke plasser dette produktet i nærheten av åpen ild eller andre kilder med sterk varme. • Kontroller alle fester regelmessig for å sikre at de er festet skikkelig. • La ikke barnet sitte på eller klatre på skuffene eller trerammen. • Dette produktet er ikke ment for lek. • Maksimumsvækt 12kg. • Tørk av med varmt vann. • Ta vare på bruksanvisningen for senere bruk. • Produsert i Kina.

FI. • Vain aikuinen saa suorittaa kokoonpanon. • Älä kiristä kiinnikkeitä liikaa, ettei tuote vahingoitu. • Tämä pakkaus sisältää pieniä osia. Pidettävä poissa lasten ulottuvilta, kunnes täysin koottu. • Lapset on pidettävä loitolla kokoonpanon aikana loukkaantumisvaaran vuoksi. • Älä käytä, jos jokin osa puuttuu tai on vaurioitunut. Älä käytä korvaavia osia. Käytä vain Worlds Apart Ltd:n toimittamia lisä- tai varaosia. • Tarkista säännöllisesti vaurioituneiden laitteiden, löysien liitosten, puuttuvien osien ja terävien reunojen varalta. • Älä sijoita tätä tuotetta lähelle avotulta tai muita voimakkaita lämmönlähteitä. • Tarkista säännöllisesti, että kiinnitykset ovat tiukkoja. • Älä anna lapsen istua laatikoiden tai puurakenteen päällä tai astua niiden päälle. • Tuotetta ei ole tarkoitettu leikkimiseen. • Maksimikuormitus 12kg. • Pyyhi puhtaaksi lämpimällä vedellä. • Säilytä nämä ohjeet tulevaa tarvetta varten. • Valmistettu Kiinassa.

PL. • Produkt powinna złożyć jedynie kompetentna dorosła osoba. • Nie należy nadmiernie dokręcać mocowań, ze względu na ryzyko uszkodzenia wyrobu. • W opakowaniu znajdują się małe części. Do chwili zakończenia składania produktu należy przechowywać poza zasięgiem dzieci. • Podczas montażu dzieci nie powinny przebywać w pobliżu produktu ze względu na potencjalne ryzyko urazu. • Nie należy używać produktu, jeśli jakiegokolwiek jego części są uszkodzone lub brakujące. NIE zastępować części innymi. Stosować jedynie części dodatkowe lub zamiennie dostarczone przez Worlds Apart Ltd. • Należy systematycznie dokonywać oględzin produktu sprawdzając czy części stałe nie uległy uszkodzeniu, czy nie brakuje żadnych elementów, czy nie poluzowały się mocowania, oraz czy nie ma ostrych krawędzi. • Nie należy mieszczać produktu w pobliżu otwartego źródła ognia lub silnego źródła ciepła. • Należy regularnie sprawdzać wszystkie mocowania i dociągać je w razie potrzeby. • Nie pozwalaj dziecku siadać ani stawać na pojemniku ani drewnianej konstrukcji. • Wyrób nie jest przeznaczony do zabawy. • Maksymalne obciążenie: 12kg. • Czyścić przy pomocy szmatki zwilżonej ciepłą wodą. • Zachowaj opakowanie – podane na nim informacje mogą okazać się przydatne. • Wyprodukowano w Chinach.

HU. • Az összeszerelés hozzáértő felnőttnek kell végeznie. • Ne húzza túl a rögzítő elemeket, mert ezzel esetleg károsíthatja a terméket. • A dobozban kisméretű alkatrészek találhatók. A teljes összeszerelés előtt ne kerüljön gyerekek kezébe. • Az összeszerelés során a gyerekeket távol kell tartani a terméktől, mert megsérülhetnek. • Ne használja ezt a terméket, ha bármelyik alkatrésze hiányzik, vagy sérült. NE helyettesítsen alkatrészeket mással. Csakis a Worlds Apart Ltd. által forgalmazott kiegészítő és cserealkatrészeket használja fel. • Rendszeresen ellenőrizze, hogy nem sérült-e alkatrész, nem lazult-e meg kötés, nincsenek-e hiányzó alkatrészek vagy éles peremek. • Ne helyezze ezt a terméket nyílt láng vagy más, erős hő sugárzó tárgy közelébe. • Rendszeresen ellenőrizzen minden rögzítőelemet, hogy biztosan szorosra legyenek meghúzva. • Ne engedje, hogy gyermeke ráüljön, vagy rálépjen a tárlóra vagy a faszekeretetre. • Ez a termék nem játék céljára készült. • Teherbíró képessége 12kg. • A tisztára törlésnél használjon meleg vizet. • Az útmutatót tarts a 6meg későbbi felhasználásra. • Gyártó ország: Kína.

CZ. DŮLEŽITÉ! Ušchovejte si tyto pokyny pro pozdější nahlédnutí. • Při montáži dětí by měl být od produktu v důsledku možného rizika zranění.

• Pravidelně kontrolujte všechna kování a je-li to nutné, dotáhněte je. • Montáž se provádí příslušným pouze pro dospělé.

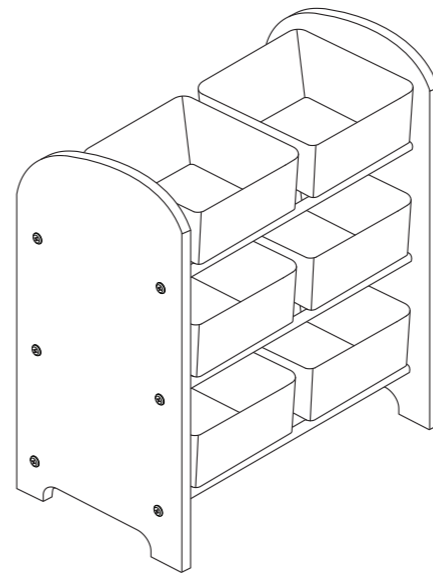
• Nepoužívejte tuto položku, pokud některé součásti chybí nebo je poškozen. Nenahrazujte díly jinými. Používejte pouze další nebo náhradní díly, které pocházejí od společnosti Worlds Apart. • Výrobek je vhodný pro děti od 2 do 5 let. • Neumísťujte blízko ohně a jiných zdrojů tepla, například radiátorů, krbů nebo elektrických topení. • Čistěte pouze vlhkým hadříkem. • Maximální zátěž 12 kg.

• Vyrobeno v Číně.

SK. DŮLEŽITÉ! Tieto pokyny si uchovajte pre prípad budúceho použitia. • Pri montáži detí by mal byť od produktu v dôsledku možného rizika zranenia. • Kontrolujte všetko príslušenstvo pravidelne a utahujte, upevnite, ak je potrebné. • Montáž sa vykonáva príslušným iba pre dospelých. • Nepoužívajte túto položku, ak niektoré súčasti chýba alebo je poškodený. Nevymieňajte a nenahrádzajte súčasti. Používajte len doplnkové alebo náhradné súčasti dodávané spoločnosťou Worlds Apart. • Výrobok je vhodný pre deti od 2 do 5 rokov. • Neumiestňujte do blízkosti zdrojov horenia alebo tepla, ako sú napríklad kozuby, radiátory alebo elektrické ohrievače. • Vytrite do sucha navlhčenou handričkou.

• Maximálna zátěž 12 kg. • Vyrobené v Číně.

TR. ÖNEMLİ! Bu talimatları, ileride bakmak üzere saklayın. • Montaj sırasında çocukların yaralanma olası risk nedeniyle ürünün uzak tutulmalıdır. • Tüm birleştirme parçalarını düzenli olarak kontrol edin ve gerekiyorsa sıkın. • Montaj yetkili bir yetişkin sadece tarafından yürütülecek. • Herhangi bir bileşeni eksik veya bozuka bu öğeyi kullanın. Parçaların yerine başka parçalar takmayın. Yalnızca Worlds Apart tarafından sağlanan ek ya da yedek parçaları kullanın. • Ürün, 2-5 yaş arası çocuklar için uygundur. • Ateş ya da kalorifer, klasik şömine ya da elektrikli şömine gibi diğer ısı kaynaklarının yanına koymayın. • Nemli bezle silerek temizleyin. • Azami yük 12 kg. • Çin'de Üretilmiştir.



Hello Home®

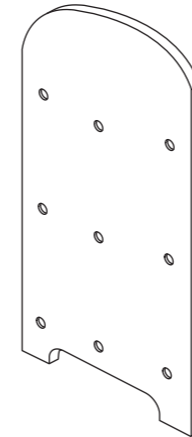
Worlds Apart Ltd.
St. Columb Major
Business Park,
Cornwall
TR9 6SX
United Kingdom

CUSTOMER CARE
FREEPHONE: 0800 389 8591 (UK only)
www.worldsapart.com
customer@worldsapart.com

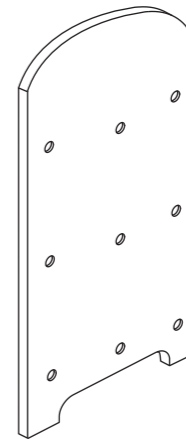
Design & © 2015 Worlds Apart Ltd.
All Rights Reserved.

INS.471RE 17/04/15

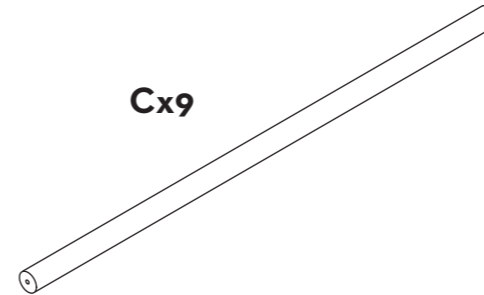
Ax1



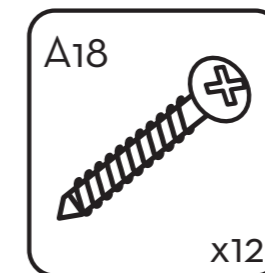
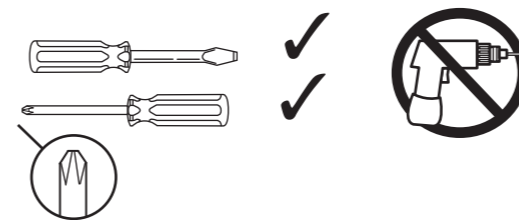
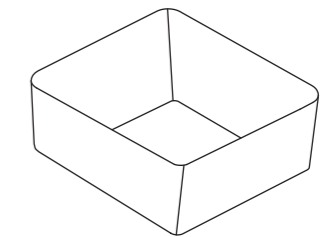
Bx1

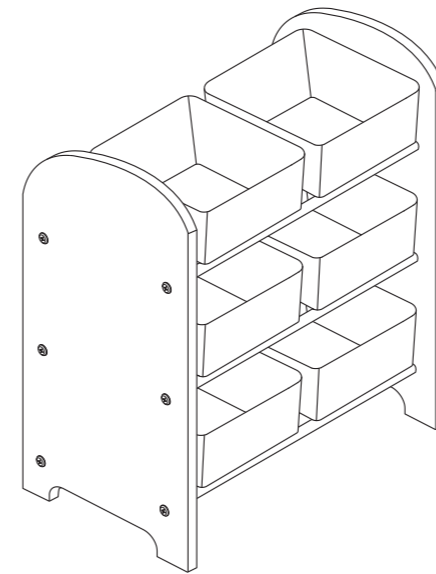
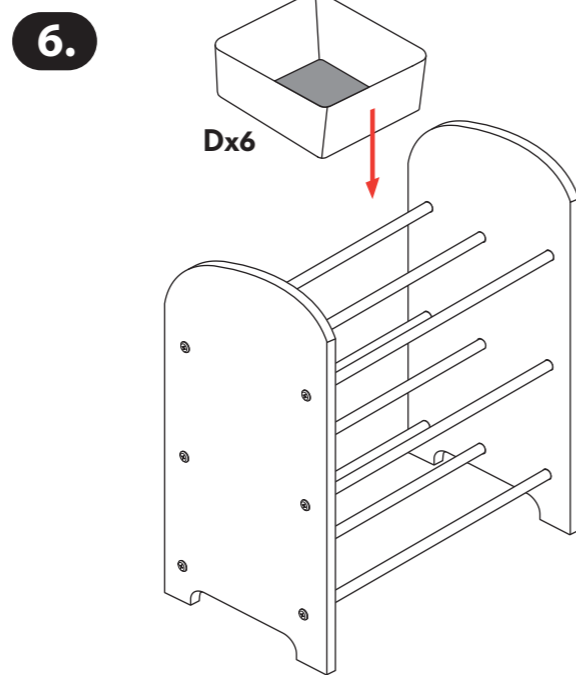
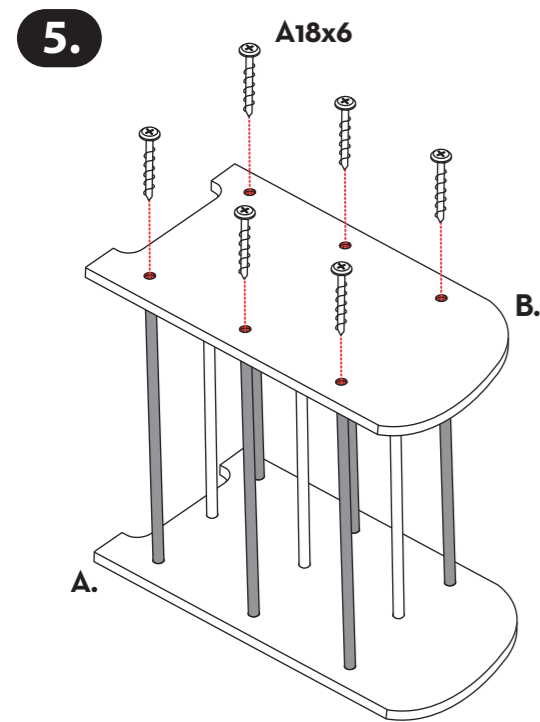
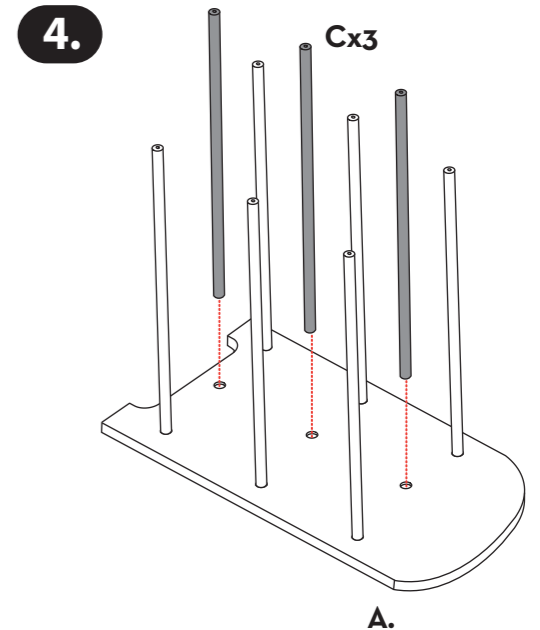
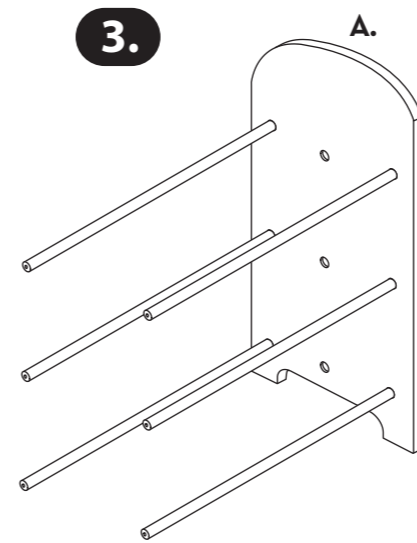
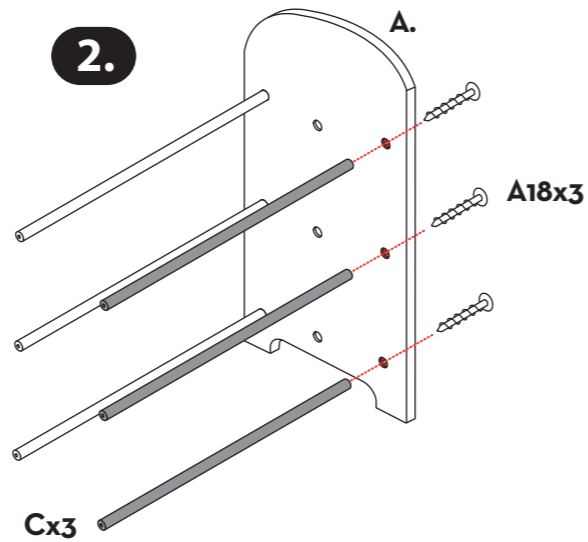
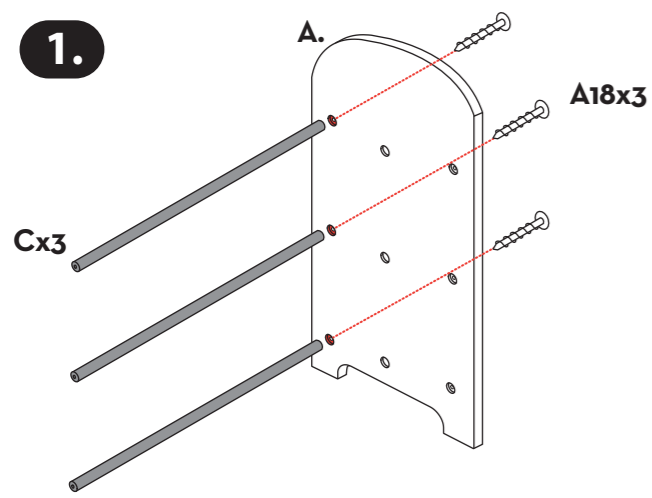


Cx9



Dx6





Retain these instructions for future reference.

GB. • Assembly to be carried out by a competent adult only. • Do not overtighten fixings, due to possible risk of damaging your product. • This package contains small parts. Keep away from children until fully assembled. • During assembly, children should be kept away from the product, due to possible risk of injury. • Recommended for children from 18 months to 5 years. • Do not use this item if any components are missing or damaged. Do not substitute parts. Use only additional or replacement parts supplied by Worlds Apart Ltd. • Periodically inspect for damaged hardware, loose joints, missing parts or sharp edges. • Do not place this article near an open fire or other sources of strong heat. • Regularly check all fastenings to ensure that they are properly tightened. • Do not allow your child to sit or step on the storage or the wooden structure. • This product is not intended for play. • Maximum load 12kg. • Wipe clean using warm water. • Made In China.

FR. • Le montage doit être effectué par un adulte. • Ne pas trop serrer les fixations, car cela pourrait endommager le produit. • Ce kit contient des petites pièces. Tenir hors de portée des enfants jusqu'à la fin du montage. • Risque de blessure : tenir hors de portée des enfants pendant le montage. • Ne pas utiliser en cas de pièce manquante ou endommagée. NE PAS utiliser de pièces autres que les pièces de rechange fournies par Worlds Apart Ltd. • Inspecter ce produit avec soin régulièrement. • Ne pas placer ce produit à proximité d'une cheminée ou de toute autre source de forte chaleur. • Vérifier régulièrement les fixations et les resserrer si nécessaire. • Interdire aux enfants de s'asseoir ou de grimper sur le cadre en bois ou les tiroirs. • Ce produit n'est pas un jouet. • Poids maximum : 12kg. • Nettoyer avec une éponge imbibée d'eau chaude. • Conserver cette notice pour consultation ultérieure. • Fabriqué en Chine. • Composant: MDF.

DE. • Darf nur von einem fachkundigen Erwachsenen zusammgebaut werden. • Die Verbindungen nicht zu fest ziehen! Ihr Produkt kann dadurch beschädigt werden. • Dieses Paket enthält kleine Teile. Lassen Sie keine Kinder in die Nähe, bis der Zusammenbau fertig ist. • Verletzungsgefahr: Lassen Sie Kinder nicht in die Nähe, bis alles zusammgebaut ist. • Benutzen Sie es nicht, wenn ein Teil fehlt, beschädigt oder gebrochen ist. Ersetzen Sie keine Teile mit Eigenkonstruktionen. Verwenden Sie nur Zubehör oder Ersatzteile von Worlds Apart Ltd. • Kontrollieren Sie das Produkt regelmäßig auf Beschädigungen, lockere Verbindungen, fehlende Teile oder scharfe Kanten. • Nicht neben offenem Feuer oder anderen Wärmequellen aufstellen. • Überprüfen Sie regelmäßig, ob sich keine Verbindungen gelöst haben. • Lassen Sie Ihr Kind nicht auf der Kommode sitzen oder darauf klettern. • Dieses Produkt ist nicht zum Spielen vorgesehen. • Höchstgewicht: 12kg. • Zur Reinigung mit warmem Wasser abwischen. • Anleitung sorgfältig aufbewahren. • Hergestellt in China.

NL. • Montage dient uitsluitend door volwassene te worden uitgevoerd. • Draai de bevestigingen niet te vast vanwege de kans op beschadiging het product. • Deze verpakking bevat kleine onderdelen. Houd uit de buurt van kinderen tot alles is gemonteerd. • Houd tijdens de montage kinderen uit de buurt van het product vanwege mogelijk letselgevaar. • Niet gebruiken als een onderdeel ontbreekt, beschadigd of gebroken is. Onderdelen NIET vervangen. Gebruik alleen extra of vervangende onderdelen van Worlds Apart Ltd. • Inspecteer regelmatig op beschadigde metalen onderdelen, losse verbindingen, ontbrekende onderdelen of scherpe randen. • Dit artikel niet gebruiken in de buurt van open vuur of andere warmtebronnen. • Controleer regelmatig alle bevestigingen om er zeker van te zijn dat ze goed vastzitten. • Laat uw kind nooit zitten of staan op het meubel of de houten structuur. • Dit product is niet bedoeld om mee te spelen. • Maximumgewicht 12kg. • Reinigen met warm water. • Bewaar deze instructies voor naslag. • Gefabriceerd in China.

IT. • Deve essere montato solamente da un adulto competente. • Non serrare eccessivamente i dispositivi di fissaggio, per non danneggiare il prodotto. • Questa confezione contiene pezzi piccoli. Tenere lontano dalla portata dei bambini fino al montaggio completo. • Durante il montaggio non lasciare avvicinare i bambini al prodotto: potrebbero farsi male. • Non usare questo articolo qualora mancassero dei pezzi o se fossero danneggiati. Non sostituire alcuna parte. Utilizzare soltanto parti aggiuntive o di ricambio fornite da Worlds Apart Ltd. • Controllare spesso l'integrità della bulloneria, se i giunti sono allentati e che non vi siano parti mancanti o spigoli vivi. • Tenere lontano questo articolo da fiamme libere e da altre fonti di forte calore. • Controllare spesso tutti i dispositivi di chiusura e accertarsi che siano serrati a fondo. • Non permettere ai bambini di sedersi o salire sui cassetti o sulla struttura di legno. • Questo prodotto non è inteso per il gioco. • Peso massimo 12kg. • Pulire con acqua tiepida. • Conservare codeste istruzioni per un riferimento futuro. • Fabbricato in Cina.

ES. • El montaje debe ser efectuado exclusivamente por un adulto capacitado para ello. • No apriete en exceso los accesorios, pues podría dañar su producto. • Este paquete contiene piezas pequeñas. Manténgalo fuera del alcance de los niños hasta que esté completamente montado. • Durante el montaje, haga que los niños se mantengan alejados del producto, pues podrían resultar lesionados. • No use este producto si alguno de sus componentes falta o presenta desperfectos. No cambie piezas. Utilice únicamente las piezas de repuesto suministradas por Worlds Apart Ltd. • Inspeccione regularmente la cama para detectar cualquier pieza metálica dañada, juntas flojas, piezas ausentes o bordes afilados. • No coloque este artículo cerca de una chimenea ni de cualquier otra fuente de calor intenso. • Revise regularmente todos los cierres para cerciorarse de que están correctamente apretados. • No permita que los niños se sienten ni se suban a los cajones o a la estructura de madera. • Este producto no está pensado para que se utilice al jugar. • Carga máxima: 12kg. • Limpie con un paño utilizando agua caliente. • Guarde las instrucciones para una futura consulta. • Fabricado en China.