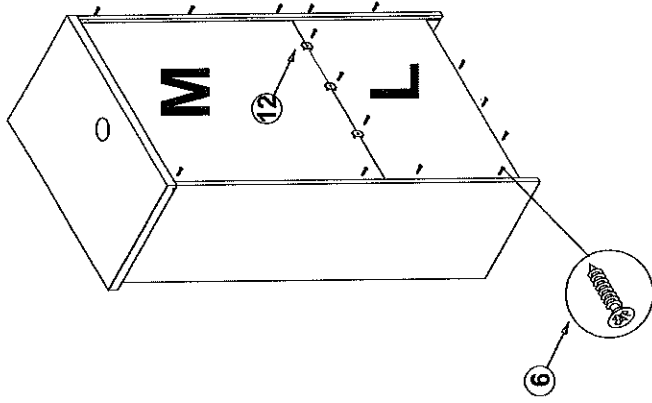
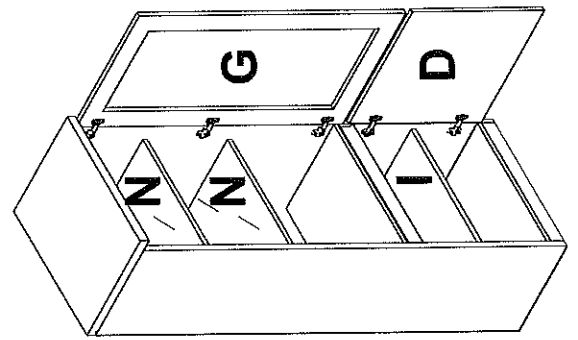


4



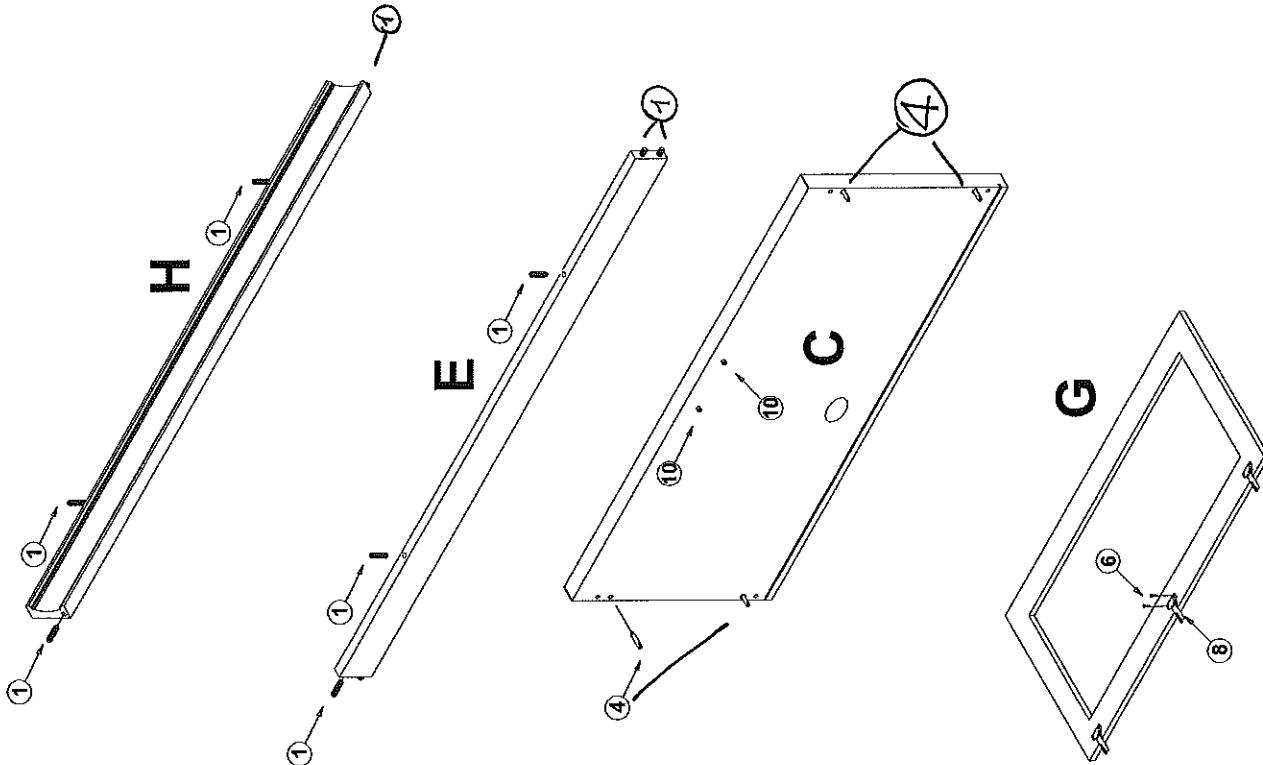
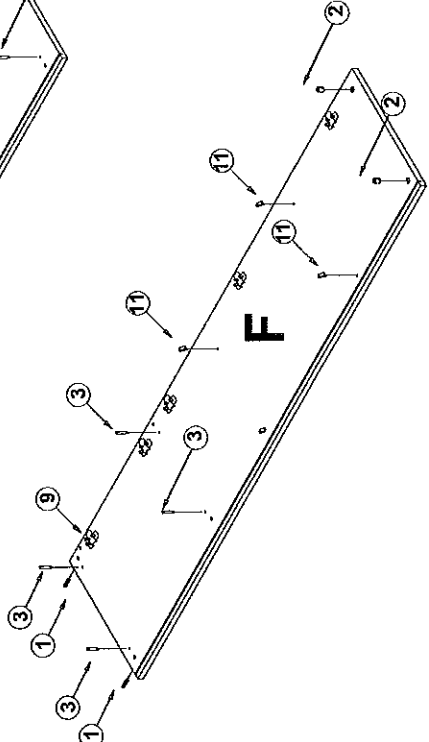
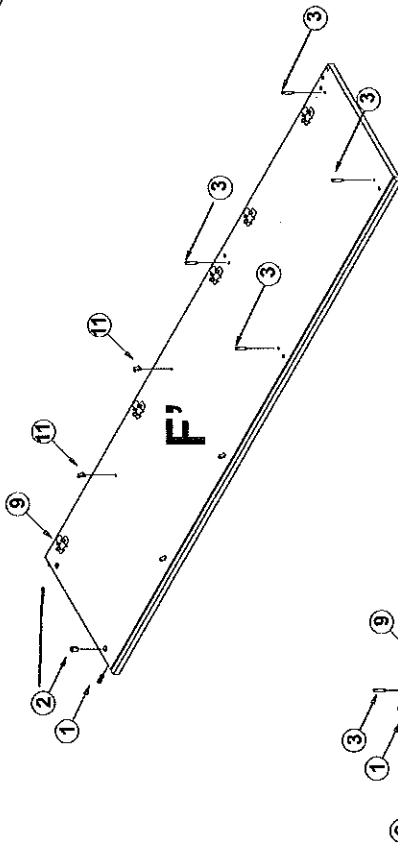
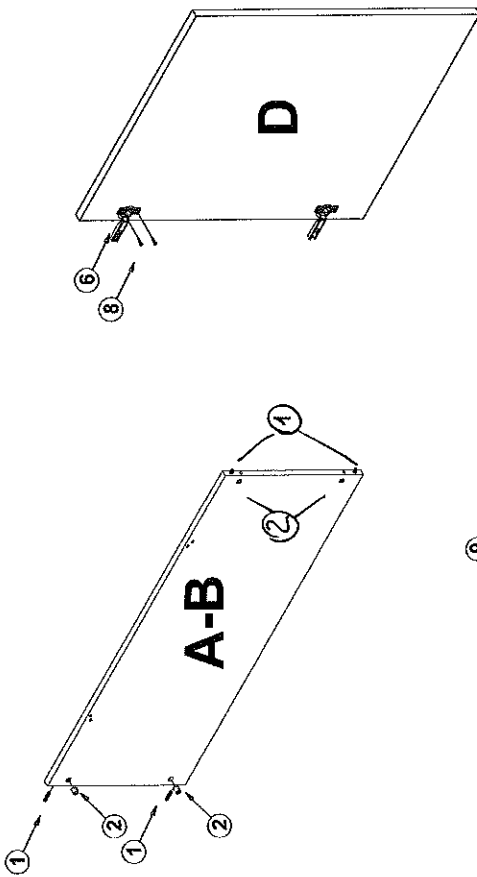
		Q.		Q.
A	Ripiano - Base Etagere - Base/Shelfe - Base	(1-1)	L	Schienale piccolo Dos - Back
B	Cappello Top - Top	(1)	M	Schienale grande Dos - Back
C	Sportello legno Porte en bois - Woodem door	(1)	N	Ripiano in vetro Etagere en verre - Glass shelve
D	Fascia base Latte pour base - Strip for base	(1)		
E	Fianco sx Cote gauche - Left side	(1)		
F	Fianco dx Cote droite - Right side	(1)		
F'	Sportello con vetro Porte vitre - Glass door	(1)		
G	Fascia ripiano Latte pour etagere - Strip for shelve	(1)		
H	Ripiano volante Etagere - Shelve	(1)		
I				

5

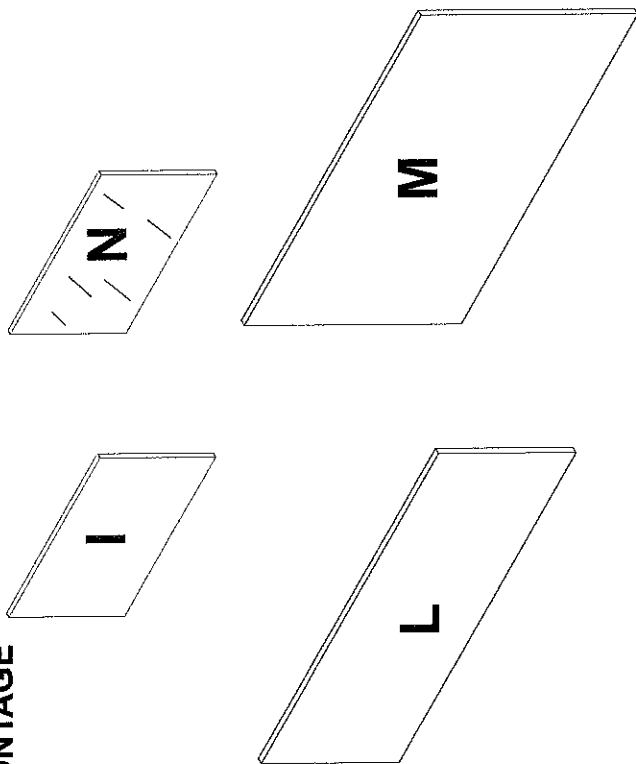


		Q.		Q.
1		(25)	9	
2		(12)	10	
3		(8)	11	
4		(4)		
12		(4)		
6		(40)		
7		(12)		
8		(5)		

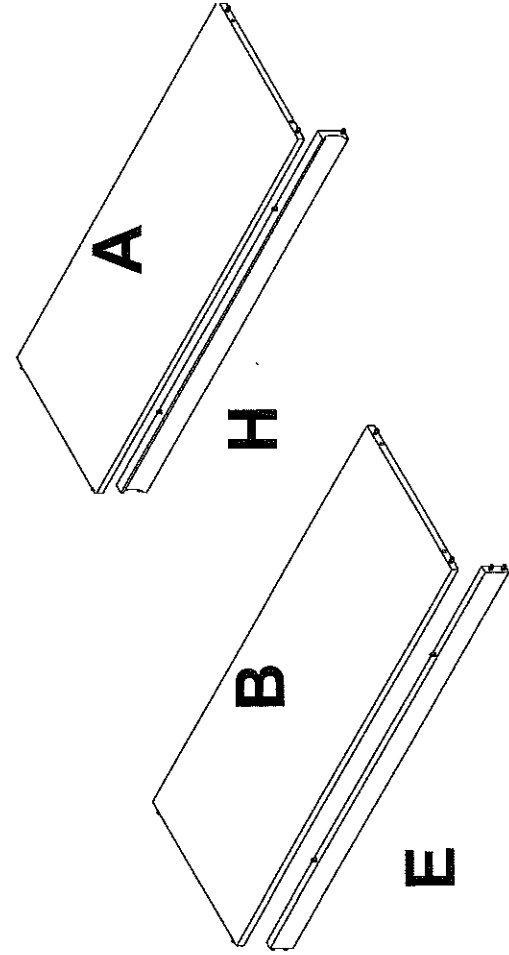
PRE MONTAGGIO
PRE ASSEMBLY
PRE' MONTAGE



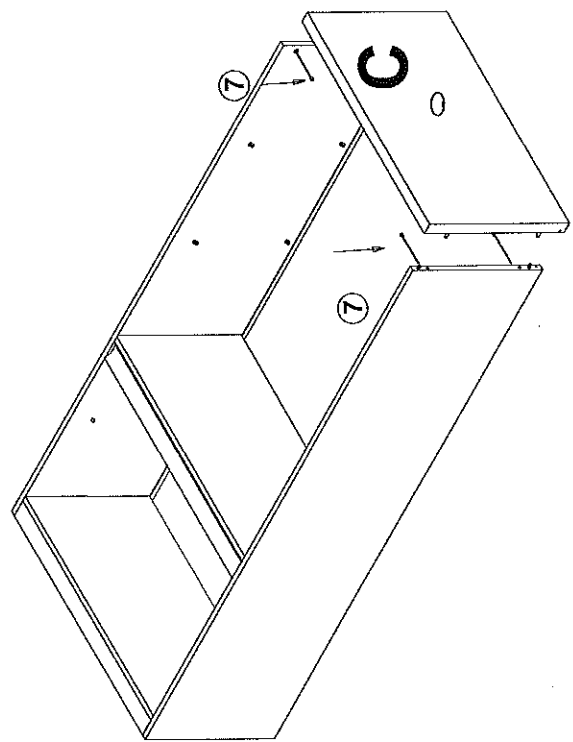
PRE MONTAGGIO
PRE ASSEMBLY
PRE MONTAGE



1



3



2

