



44 Avenue Paul Girard
10500 DIENVILLE
FRANCE
www.sciae.com

SNAPP

INDICE B - 30/03/2021

SNAPP 3730 ELEMENT RANGEMENT 2PO N°20 Réf: 20SC3420

EAN: 3102000111063

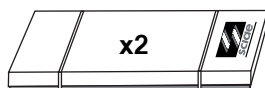
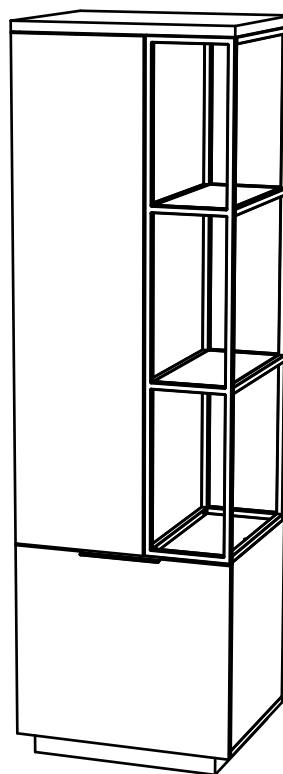
NOTICE DE MONTAGE
ASSEMBLING INSTRUCTIONS
MONTAGEANLEIUNG
MANUAL DE MONTAJE
MONTAGEVOORSCHRIFT
INSTRUÇÕES DE MONTAGEM
ISTRUZIONI DI MONTAGGIO
ИНСТРУКЦИЯ ПО СБОРКЕ
Naputci za montažu



MEUBLE DESTINE A ETRE
FIXE AU MUR



FURNITURE TO BE FIXED
TO THE WALL



Package 1: 30 Kg
Package 2: 25 Kg



F POUR L'APRES-VENTE, RETOURNEZ AU MAGASIN AVEC CETTE NOTICE

GB FOR THE AFTER SALES, GO BACK TO THE SHOP WITH THIS ASSEMBLY INSTRUCTION

D WENDEN SIE SICH BITTE AN IHREN HANDLER UND GEBEN SIE IHM DIE KENNUMMER DES MOBELS UND DIE TEILNUMMER

E EN CASO DE SERVICIO POST-VENTA DEBEN DE VOLVER A LA TIENDA CON LAS INSTRUCCIONES DE MONTAJE

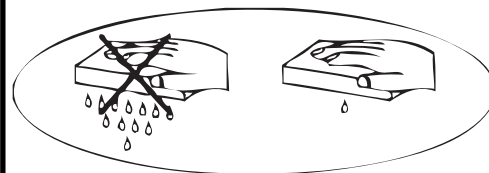
NL VOOR SERVICE NA VERKOOP, GA NAAR UW LEVERANCIER MET DEZE MONTAGE HANDLEIDING

P PARA O POS VENDA, VOLTE A LOJA COM ESTA FOLHA

I SERVIZIO POST VENDITA: E NECESSARIO PRESENTARSI SUL PUNTO VENDITA CON QUESTE ISTRUZIONI DI MONTAGGIO

RU ДЛЯ ПОСЛЕПРОДАЖНОГО ОБСЛУЖИВАНИЯ ПРОСЬБА ОБРАТИТЬСЯ В МАГАЗИН ПРЕДЪЯВИВ НАСТОЯЩУЮ ИНСТРУКЦИЮ ПО СБОРКЕ

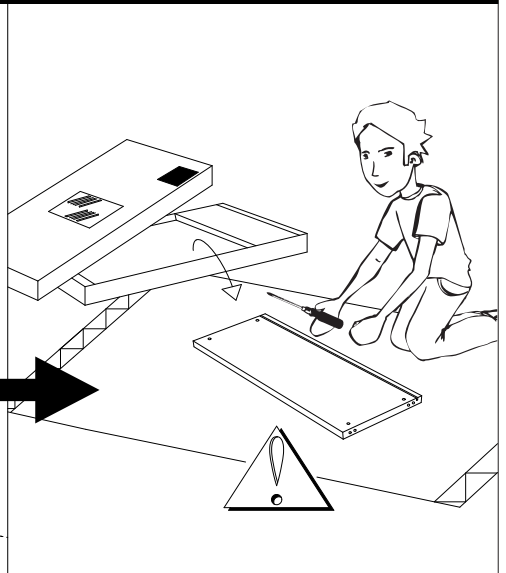
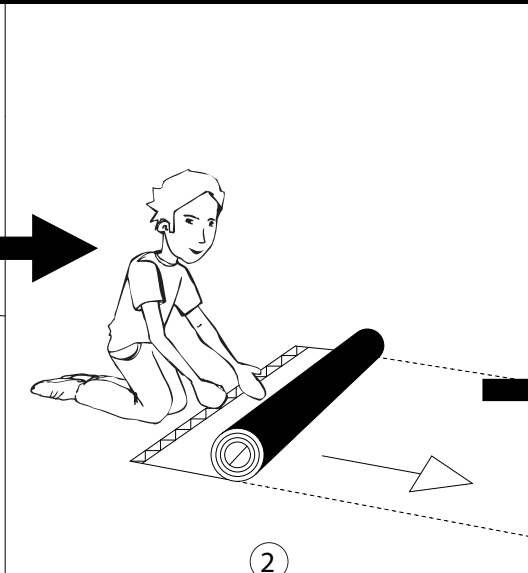
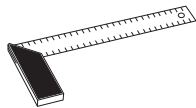
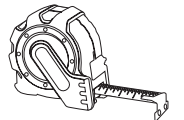
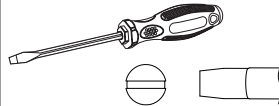
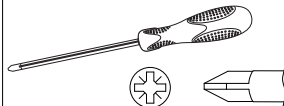
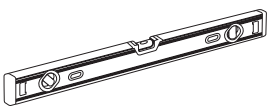
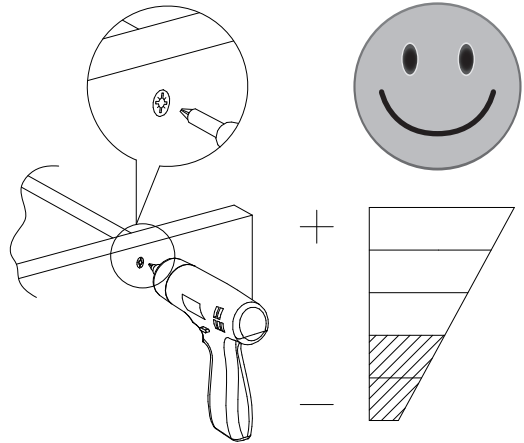
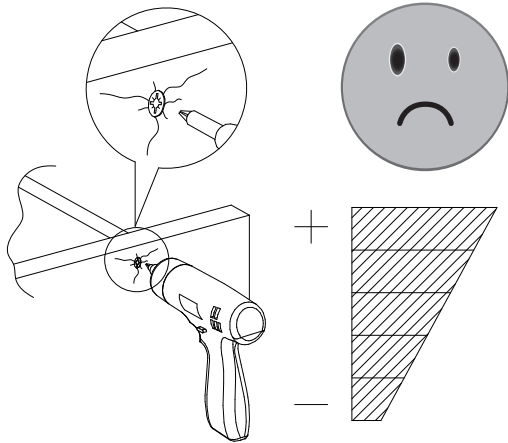
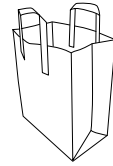
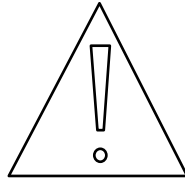
HR U SLUČAJU REKLAMACIJE, VRATITE SE NA PRODAJNO MJESTO S OVIM UPUTAMA ZA MONTAŽU

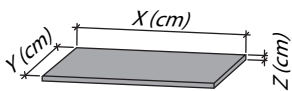
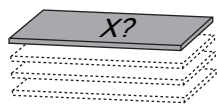
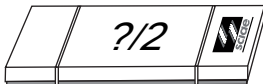






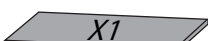
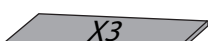
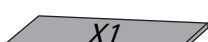

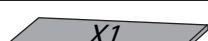
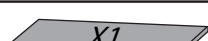
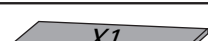
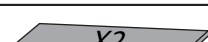


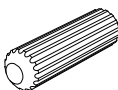

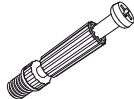
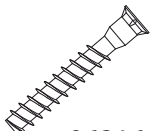


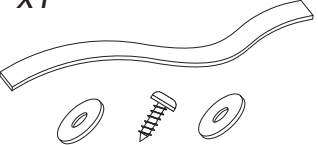
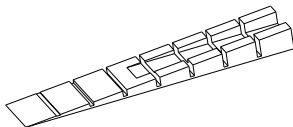
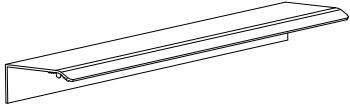
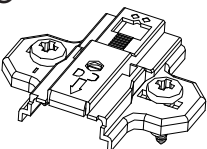
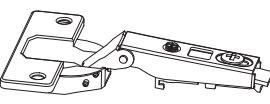
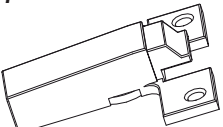
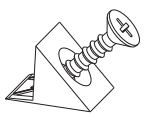
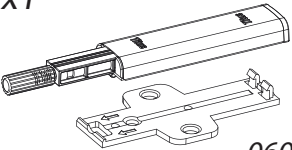


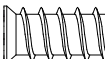
	+40°C +104°F	
	HYGROMETRIE HYGROMETRY 40%-65%	
	+15°C +59°F	

1 an
1 year

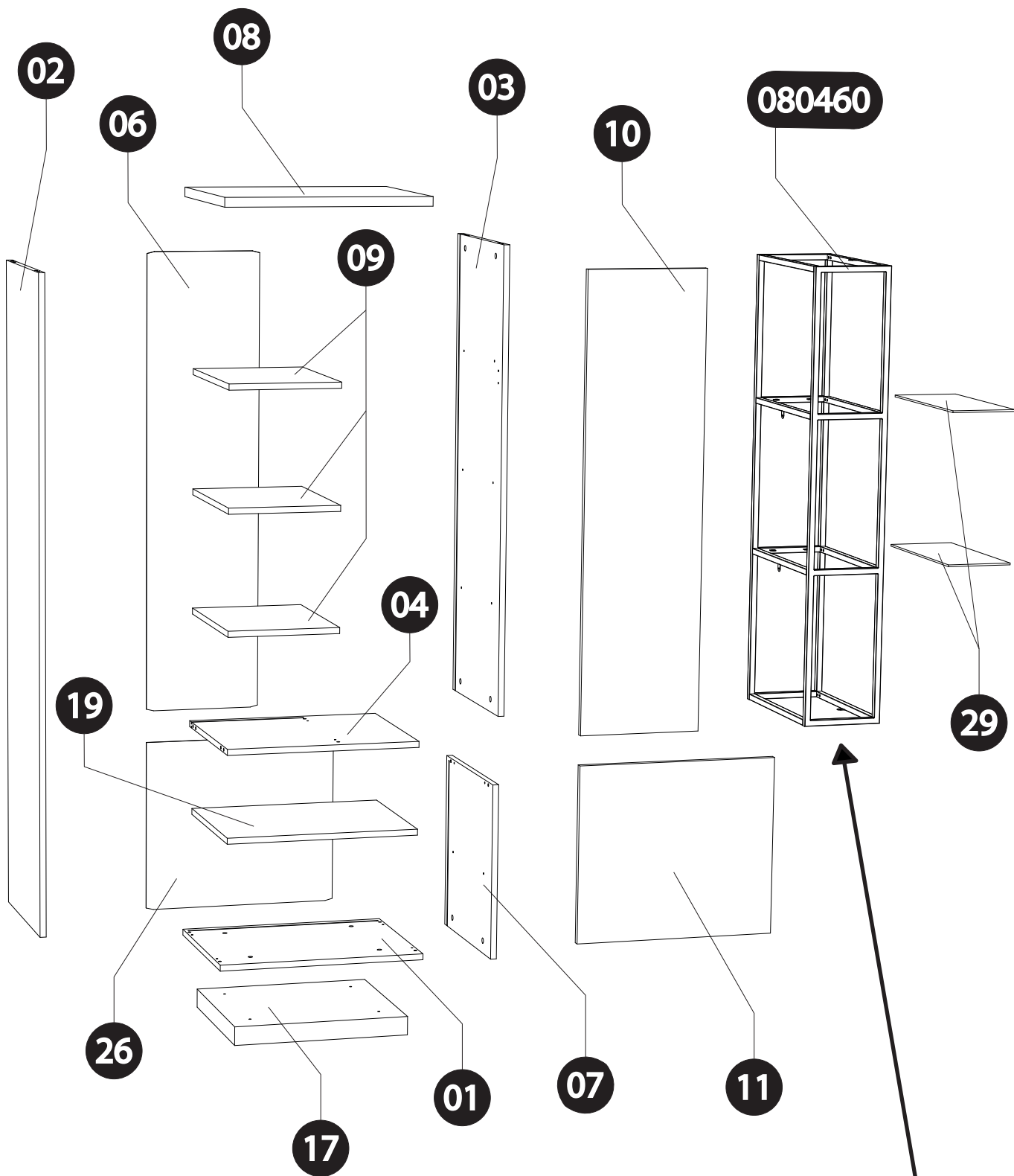
OK



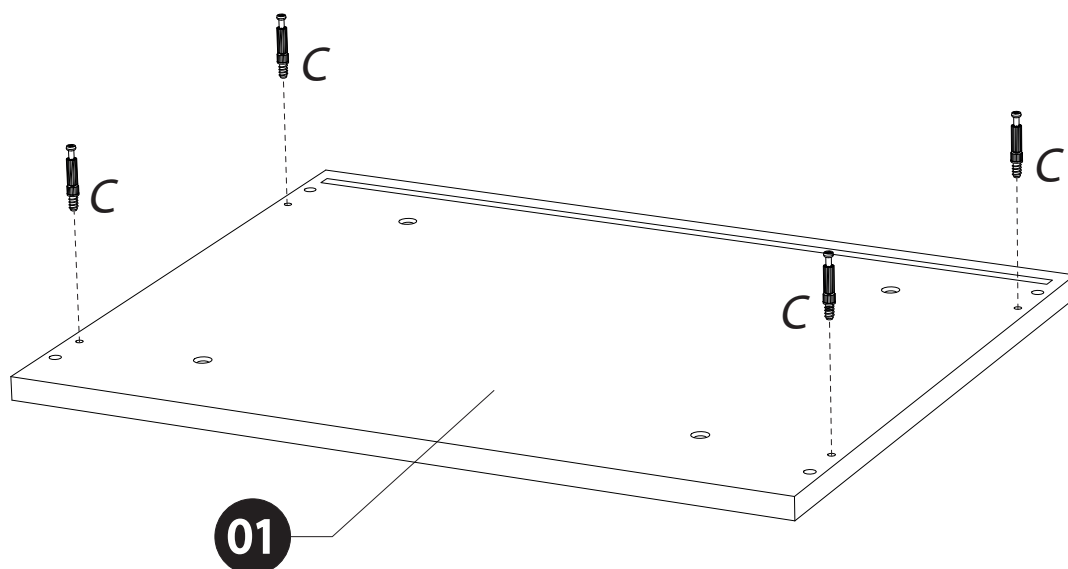
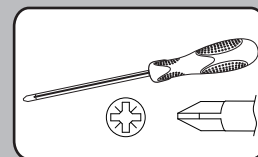
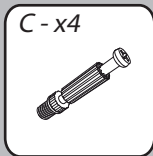
DESIGNATION		N°		
Dessous	55 x 43,4 x 1,6	1		2
Côté gauche	170,9 x 43,4 x 1,6	2		1
Séparation	123,8 x 43,3 x 1,6	3		1
Intermédiaire	51,6 x 43,3 x 1,6	4		2
Derrière haut	124,7 x 31 x 0,25	6		1
Côté droit	47,1 x 43,4 x 1,6	7		2
Dessus	55 x 45 x 2,5	8		2
Tablette haute	29,8 x 40,5 x 1,6	9		1
Porte haute	123,5 x 33 x 1,6	10		1
Porte basse	55 x 48,3 x 1,6	11		2
Socle	47 x 43,2 x 5	17		2
Tablette basse	51,4 x 40,6 x 1,6	19		2
Derrière bas	52,6 x 46,5 x 0,25	26		2
Tablette verre	41,4 x 18,1 x 0,5	29		2

A - x14  081500	B - x14  061119	C - x14  061120	D - x4  062166	G - x16  061122	I - x14  061661
L - x1  060690	M - x2  061415		N - x1  061660		
P - x5  060251	R - x5  060541		S - x1  060224		
H - x10  061074	J - x1  060990		  E - x2 062053  F - x12 062198		

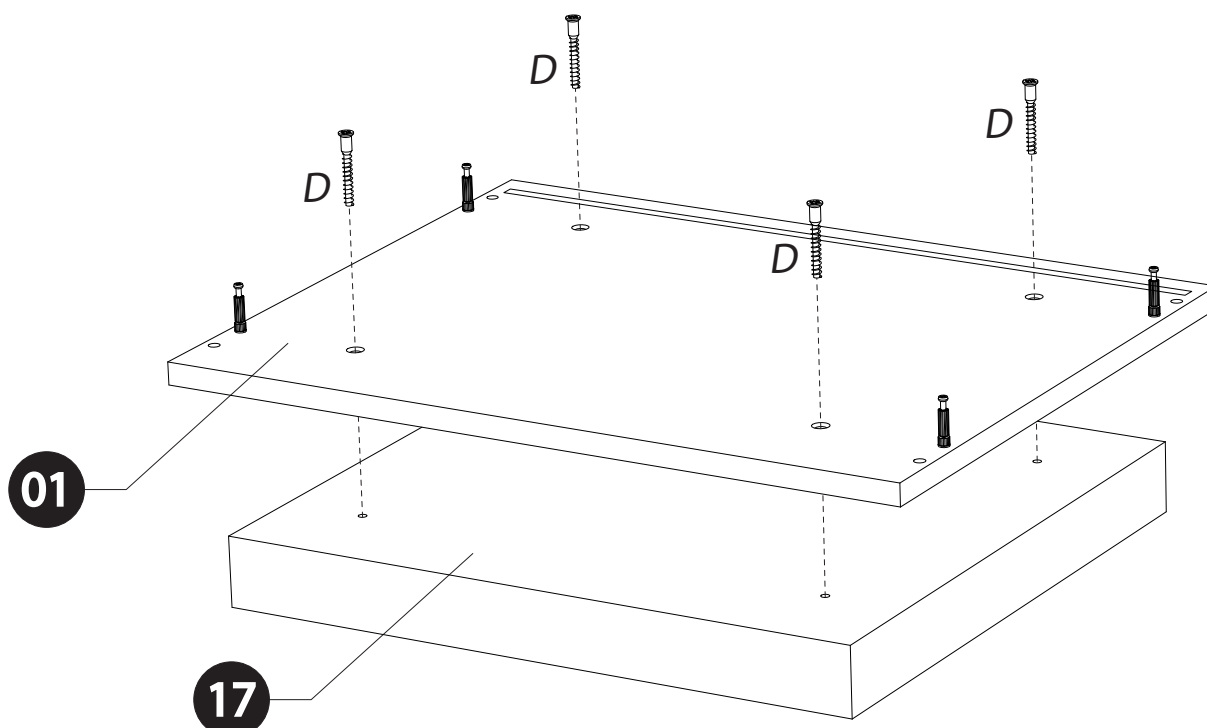
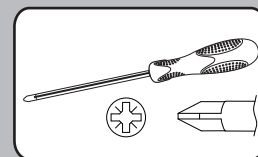
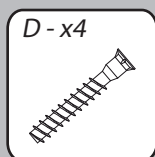




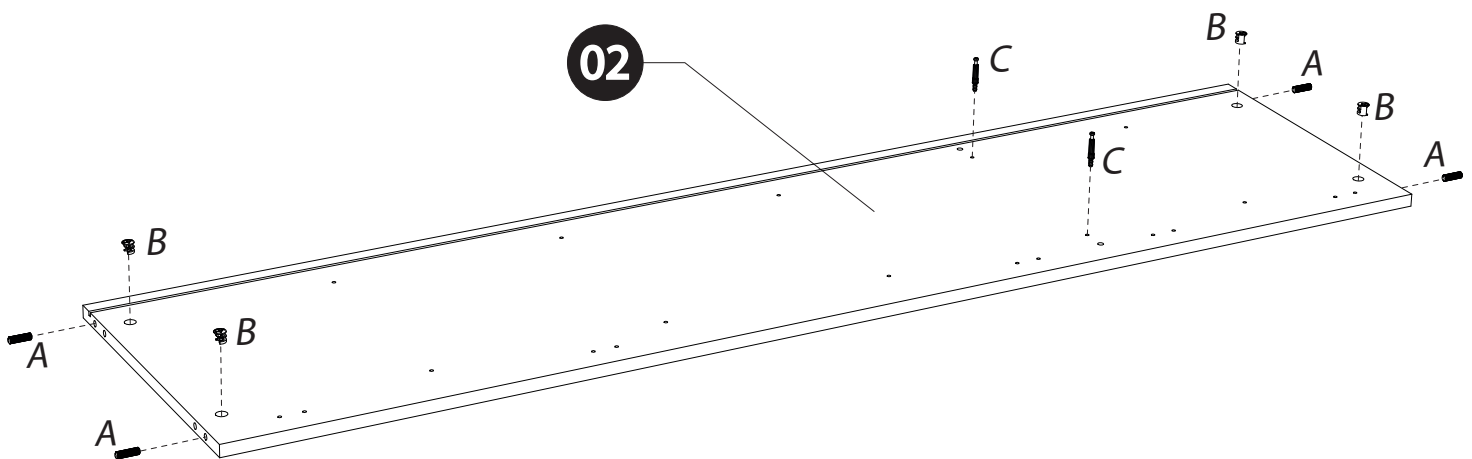
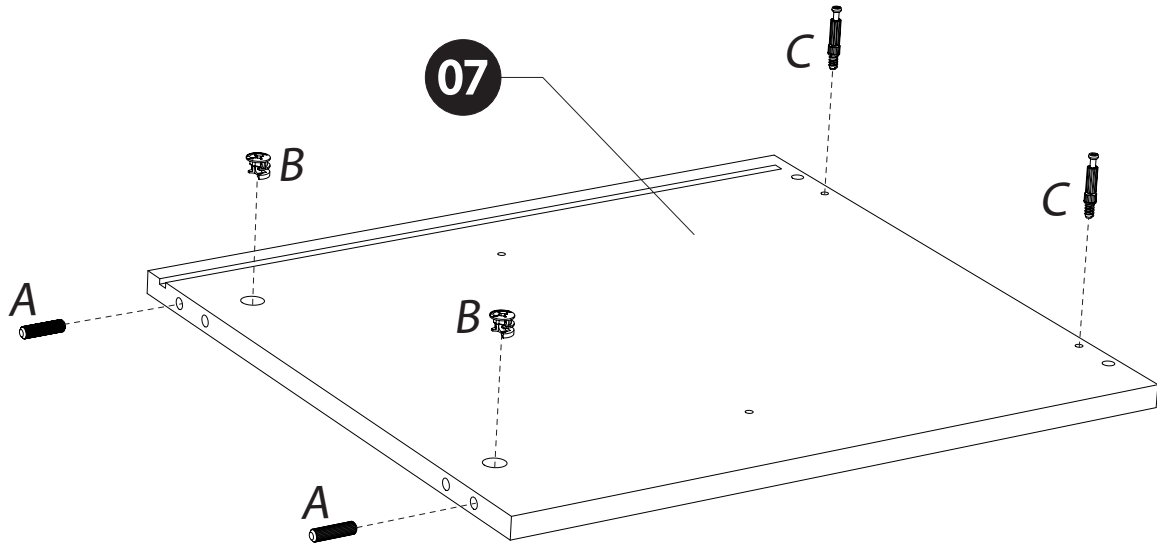
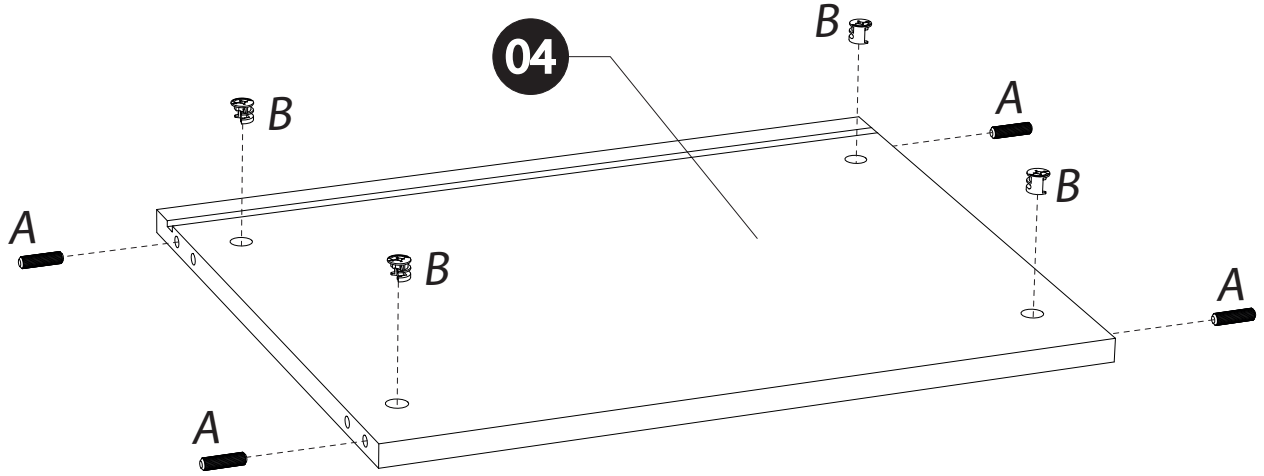
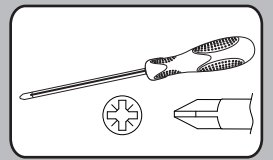
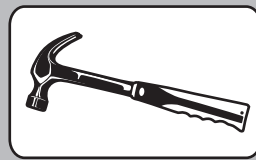
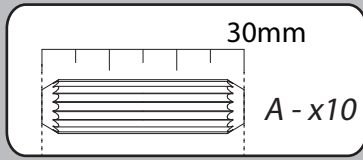
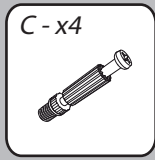
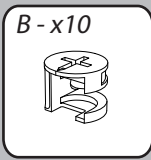
1



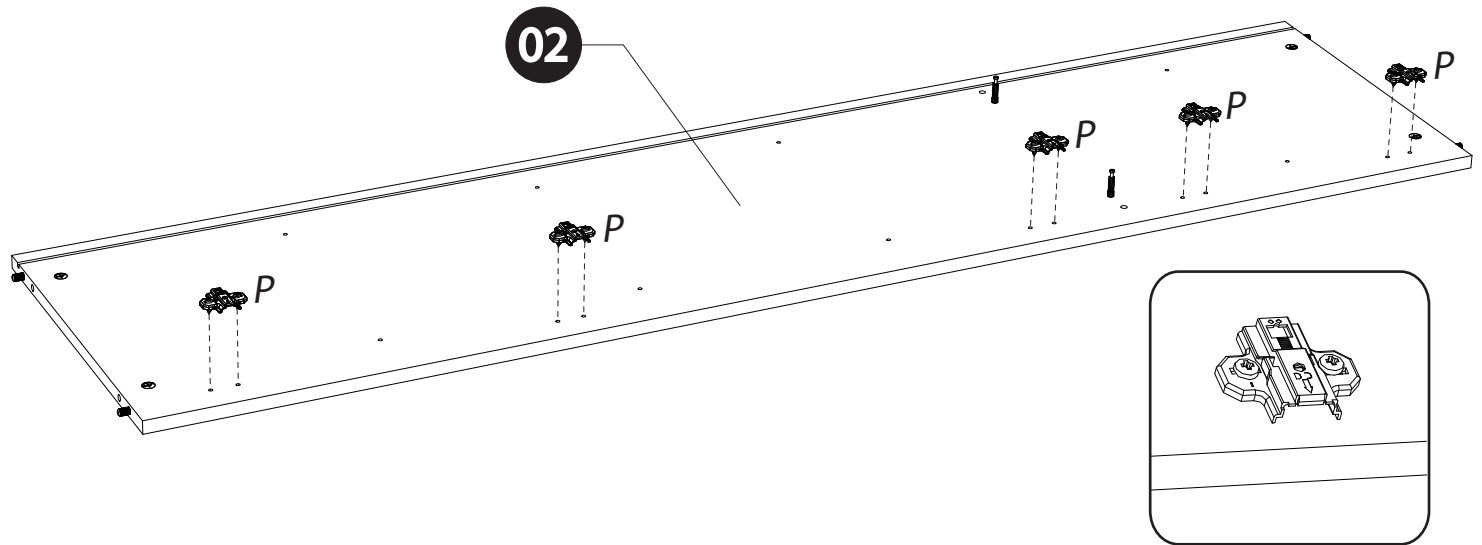
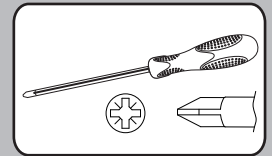
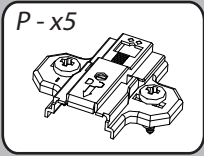
2



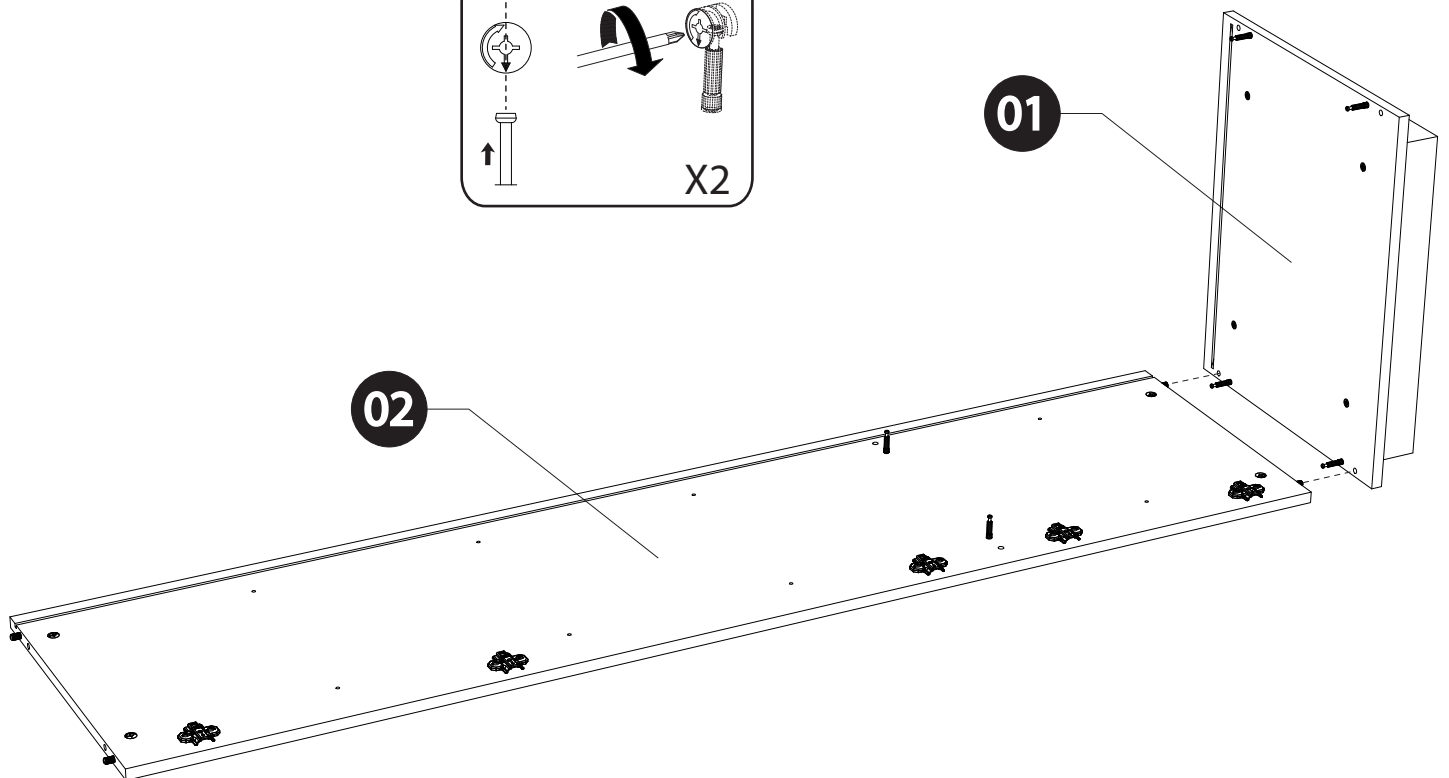
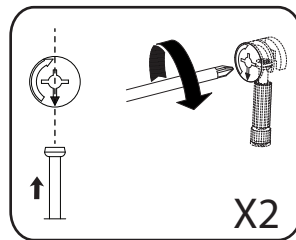
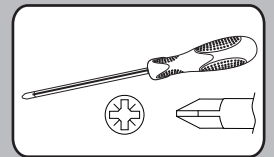
3



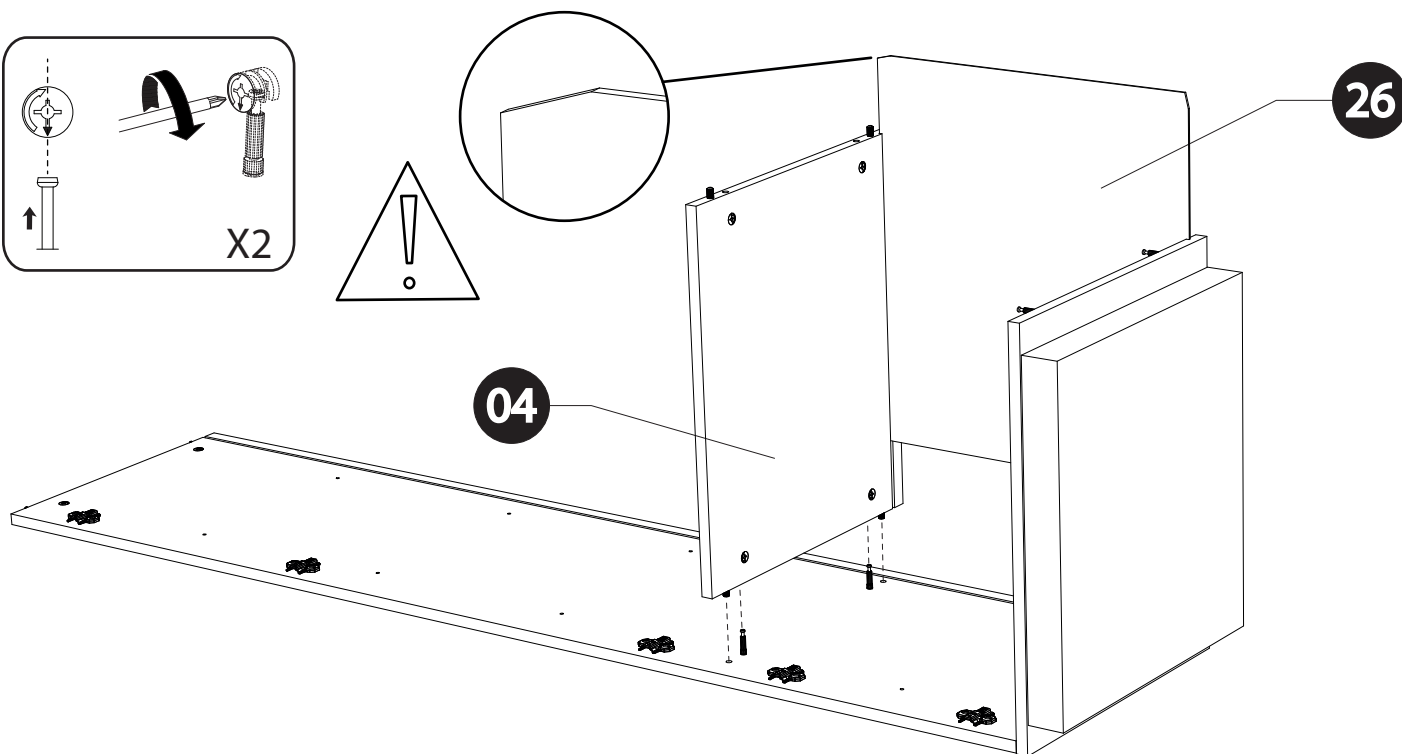
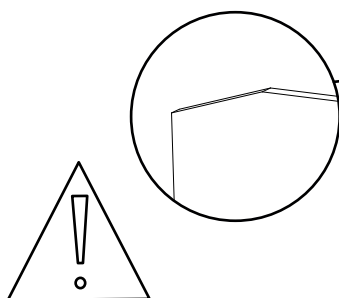
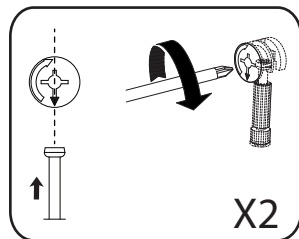
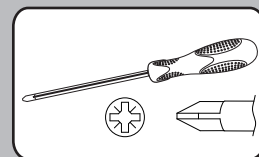
4



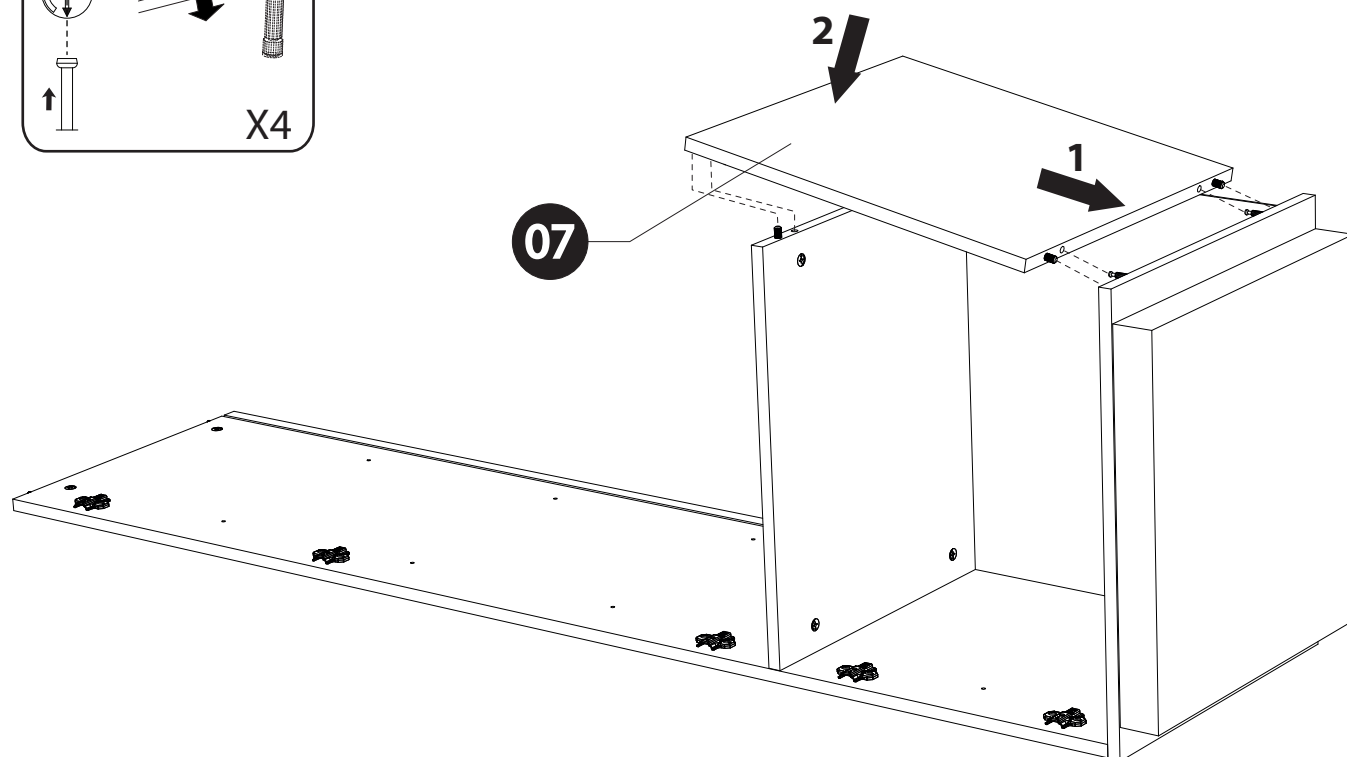
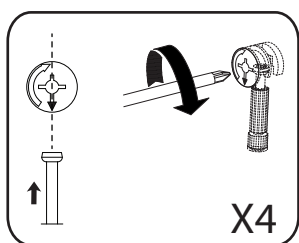
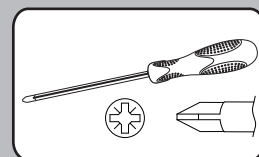
5



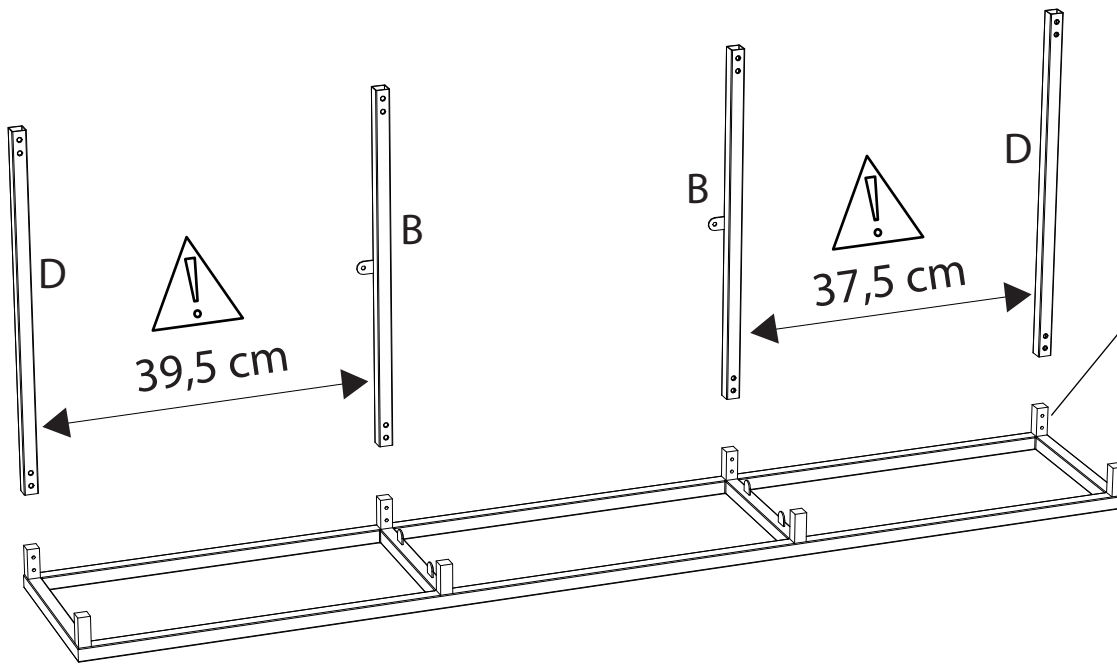
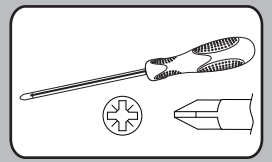
6



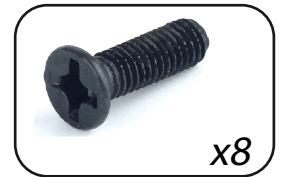
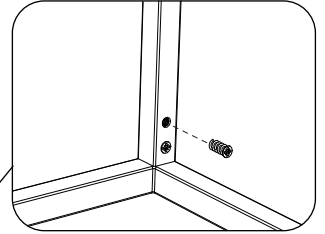
7



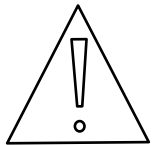
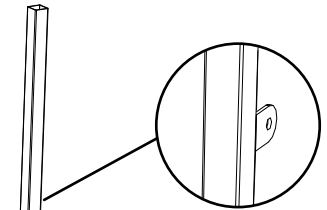
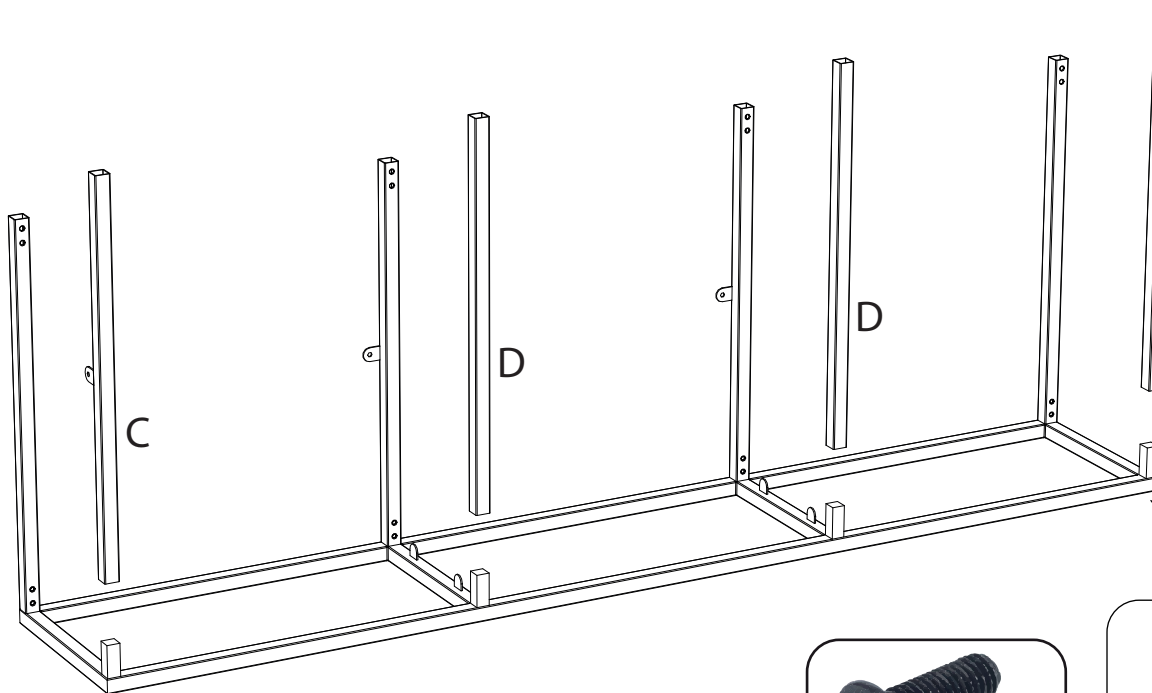
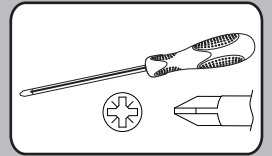
8



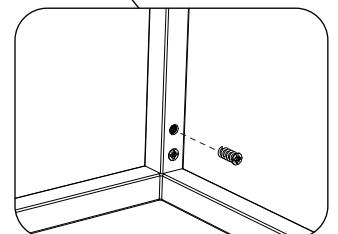
X4



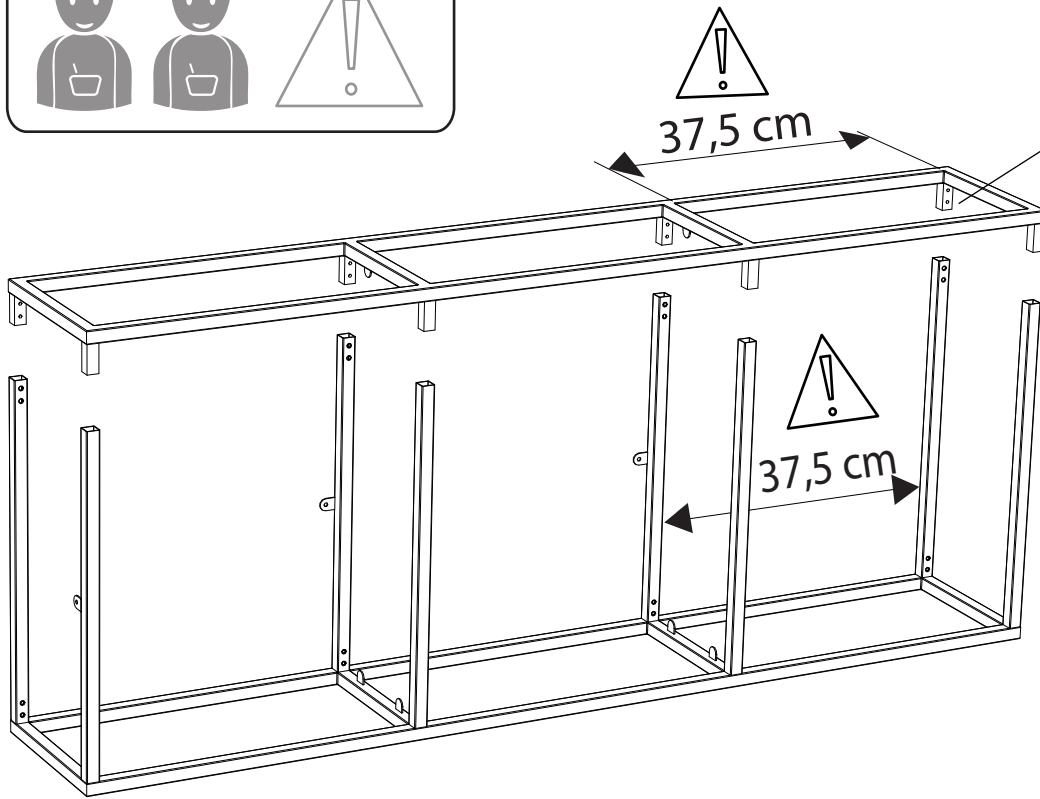
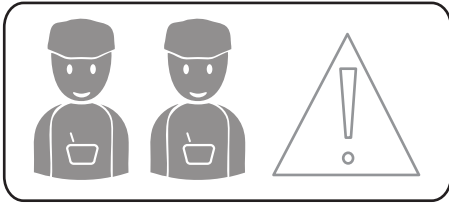
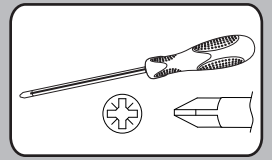
9



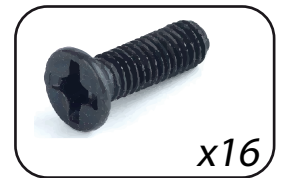
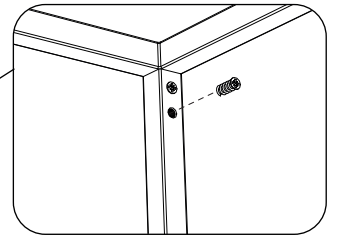
X4



10



X8



x16

11

B - x4

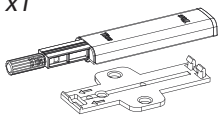


30mm



A - x4

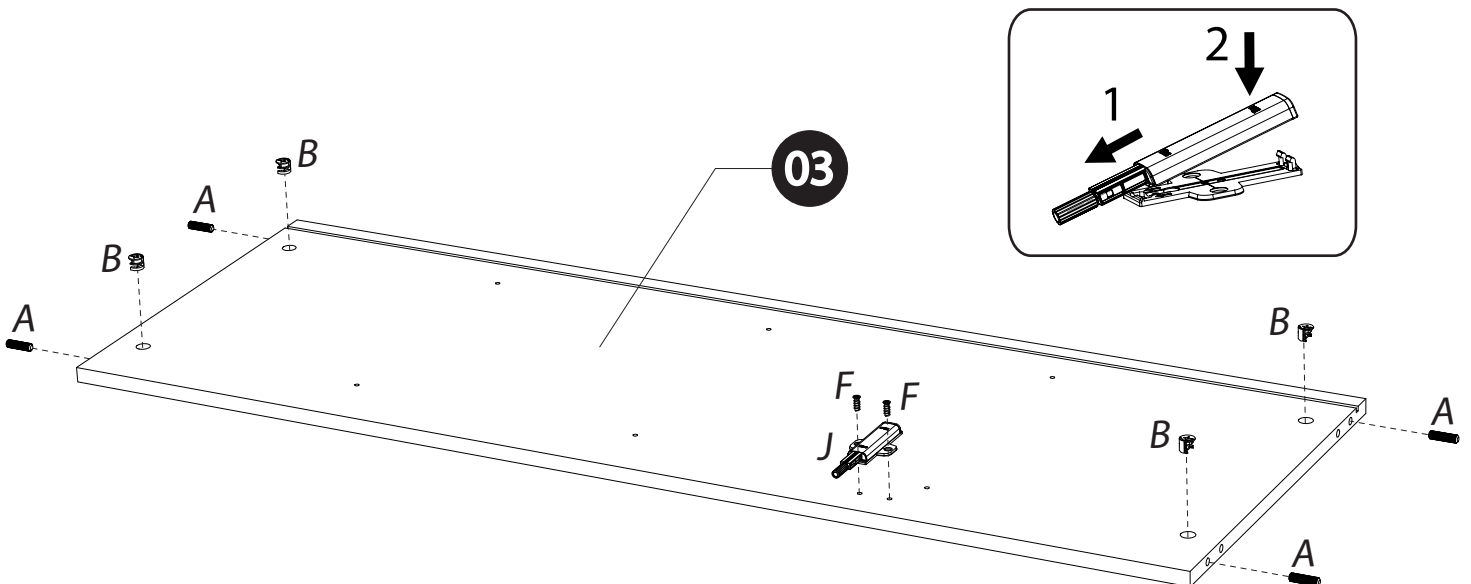
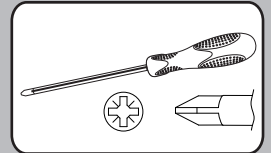
J - x1



14mm

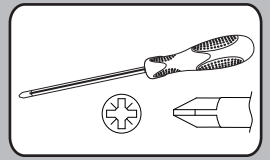


F - x2

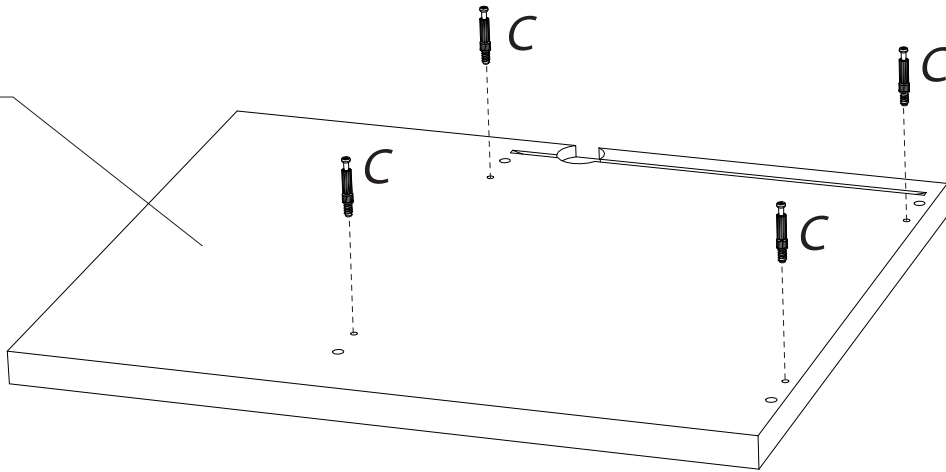


12

C - x4

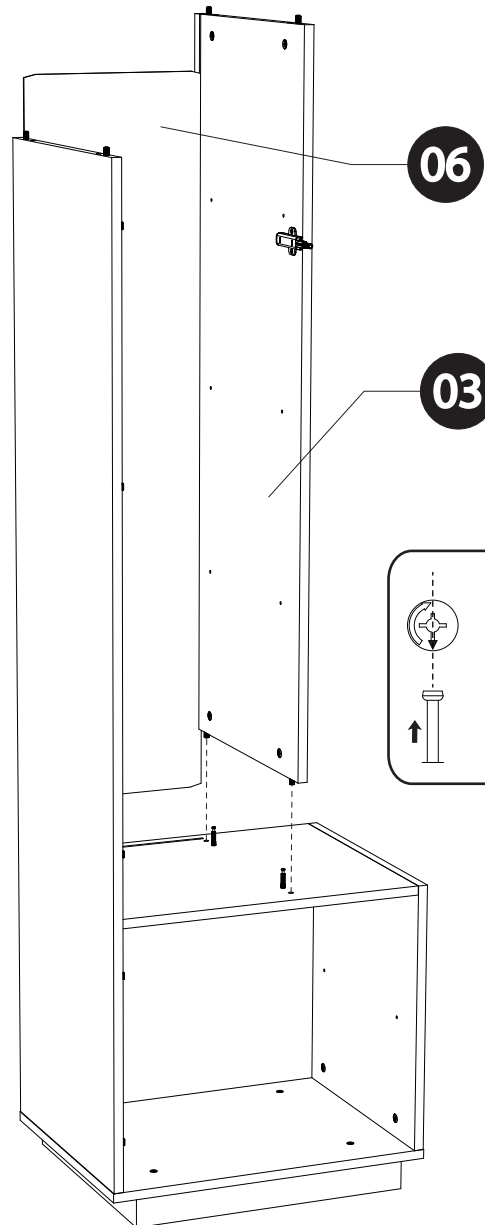
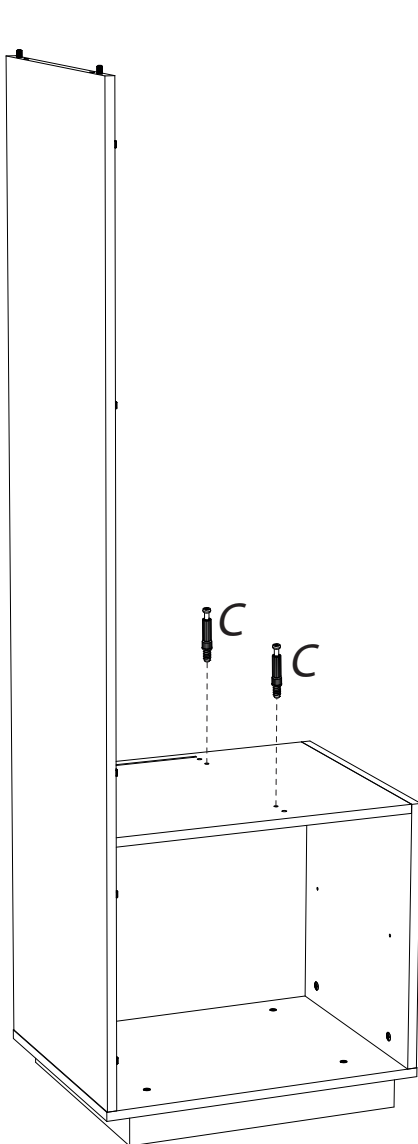
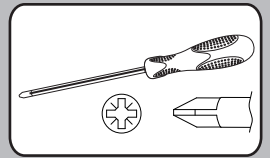


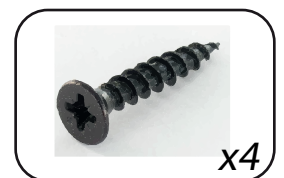
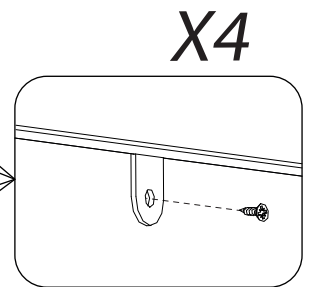
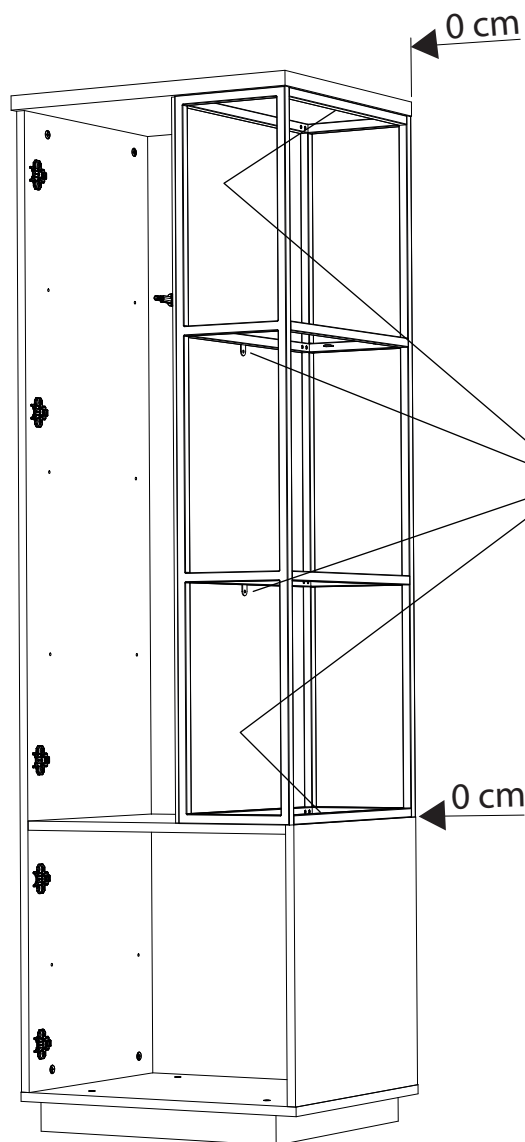
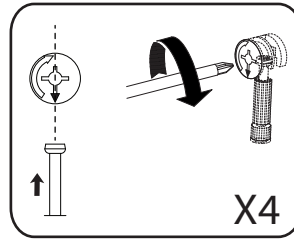
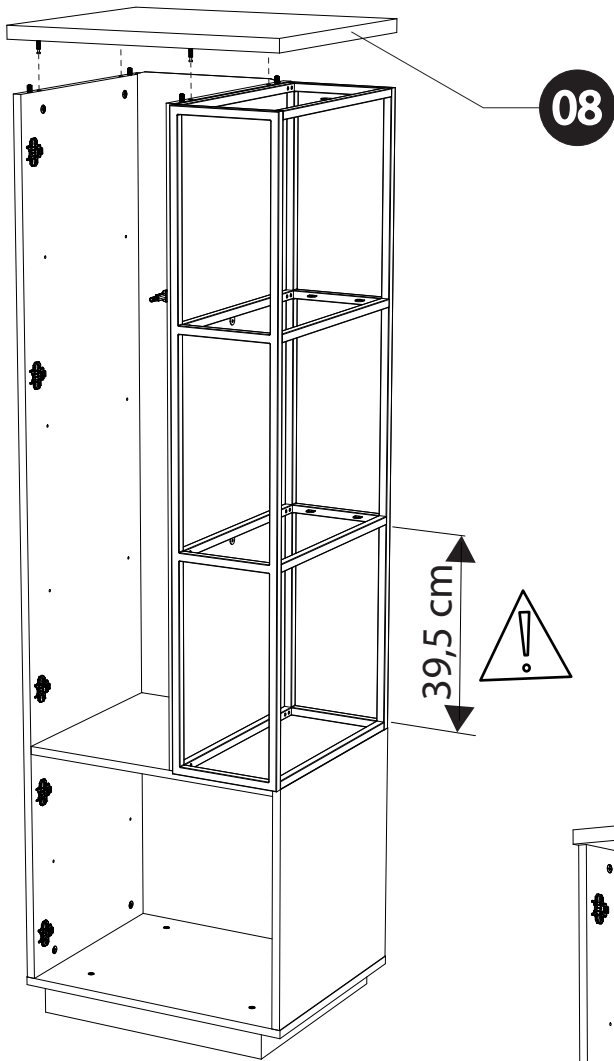
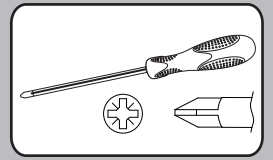
08

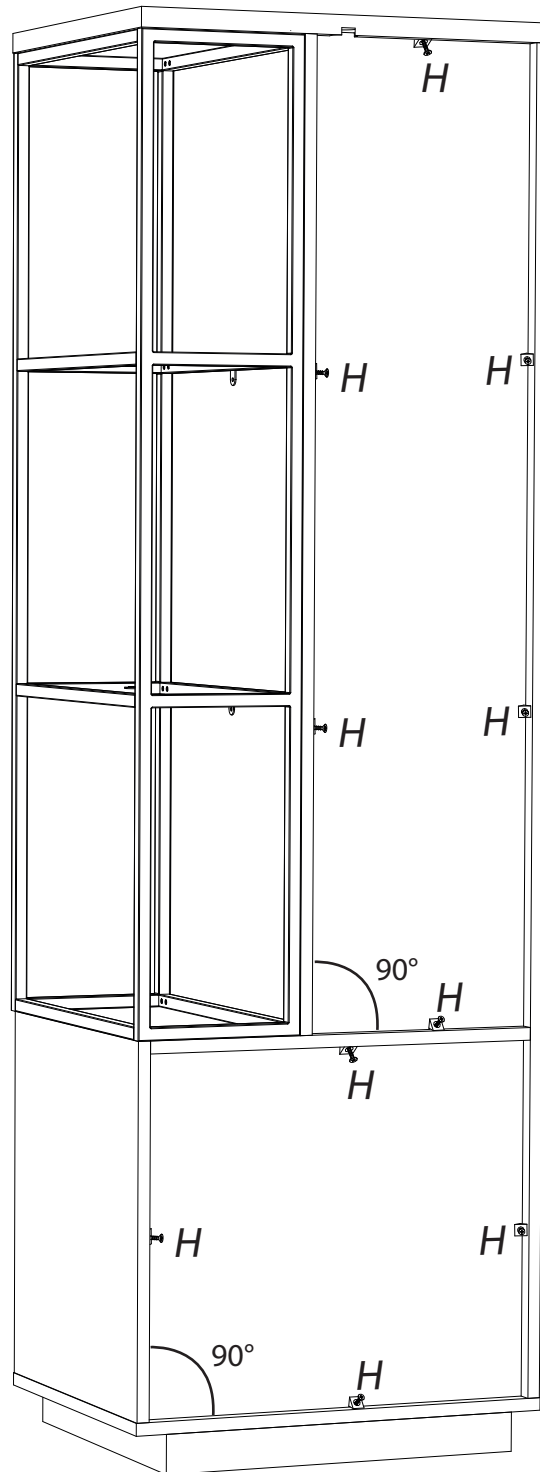
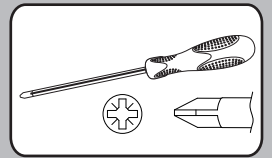
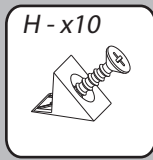


13

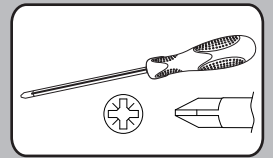
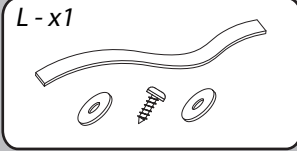
C - x2







L - x1



FRANCAIS: Pour votre sécurité il est impératif de fixer votre meuble au mur.

Pour cela tous les meubles hauts disposent d'un dispositif d'accrochage, disponible à l'intérieure de votre colis.

Si tel n'est pas le cas, veuillez en faire la demande auprès de votre revendeur.

Cela empêche toute chute accidentelle du meuble.

ENGLISH: For your safety it is compulsory to fix your furniture to the wall.

For this reason, all the high cabinets have a hanging system, available inside your package.

If this is not the case, please contact your reseller.

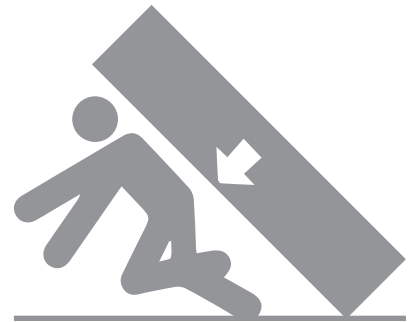
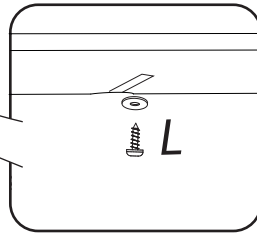
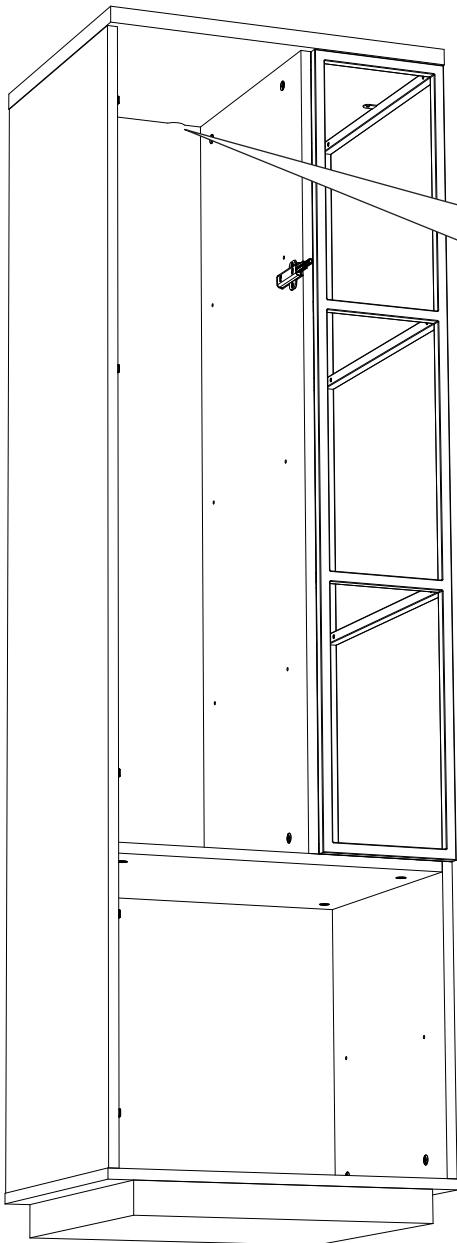
This prevents any accidental falling of the furniture.

DEUTSCH: Zu Ihre Sicherheit muss Ihre Möbel an der Wand befestigt.

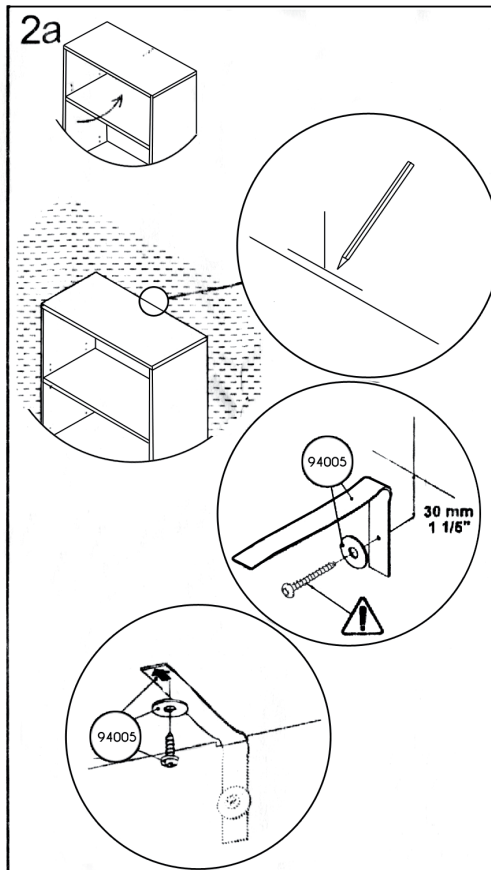
Aus diesem Grund verfügen alle Hochschränke über eine Aufhängevorrichtung, die in der verpackung steht.

Falls nicht, bitte verwenden sie sich an ihren Händler.

Es vermeidet jede zufällig fallen.



2a



FRANCAIS

IMPORTANT: La vis fournie avec le dispositif anti-bascule est destinée à fixer le dispositif dans le meuble. Pour la fixation au mur, compléter par une vis adaptée au support mural. En cas de doute, contacter un magasin de bricolage.

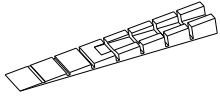
ENGLISH

IMPORTANT: The screw supplied together with the anti-topple bracket is to be used only for fixing the anti-topple bracket to the furniture. In addition to this, you will need to choose a screw or fitting which is suitable for securing the bracket to the kind of walls you have. If you are unsure about what type of screw to use contact your local hardware store.

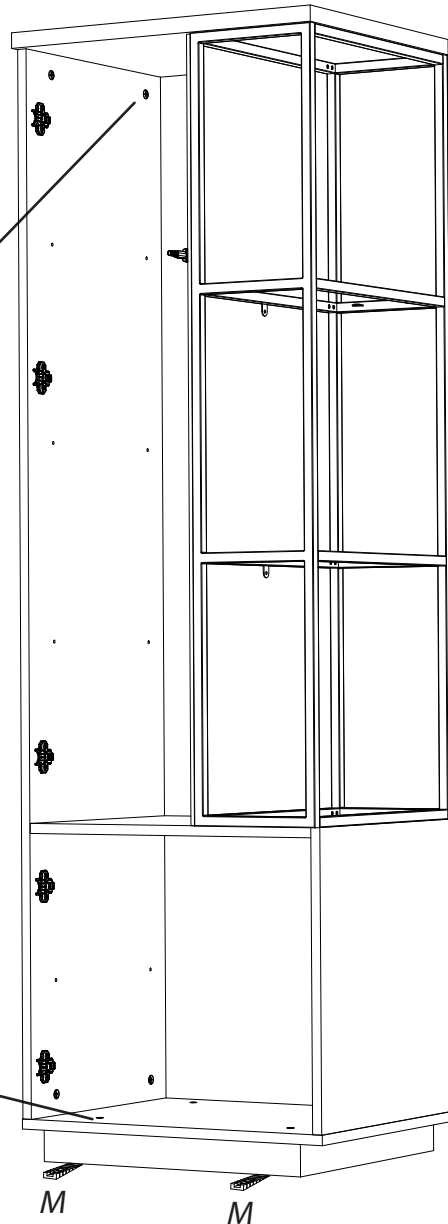
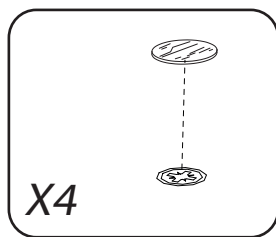
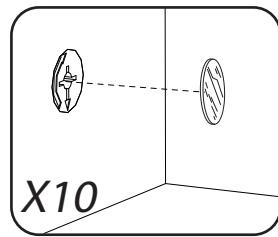
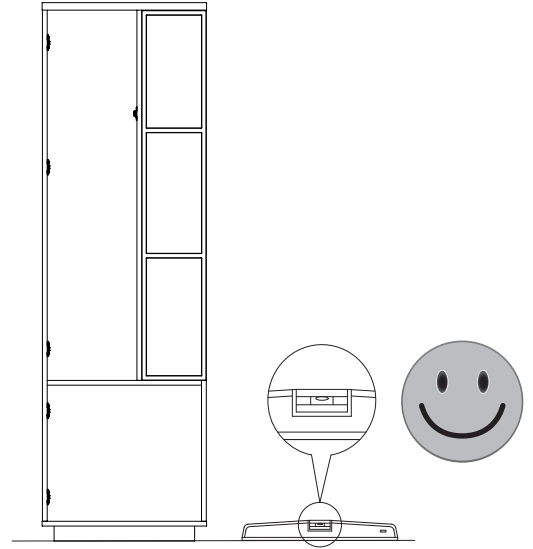
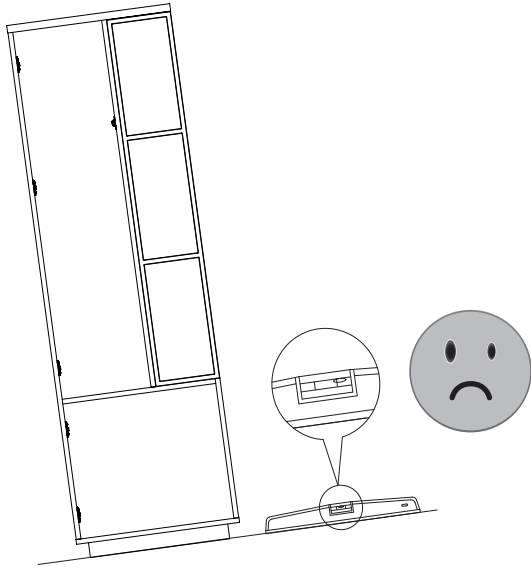
DEUTSCH

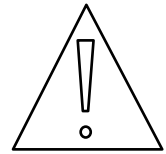
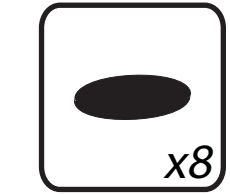
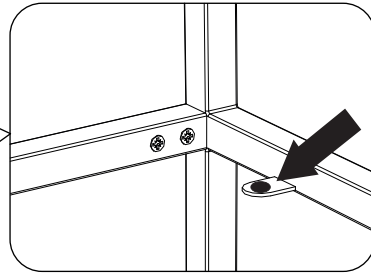
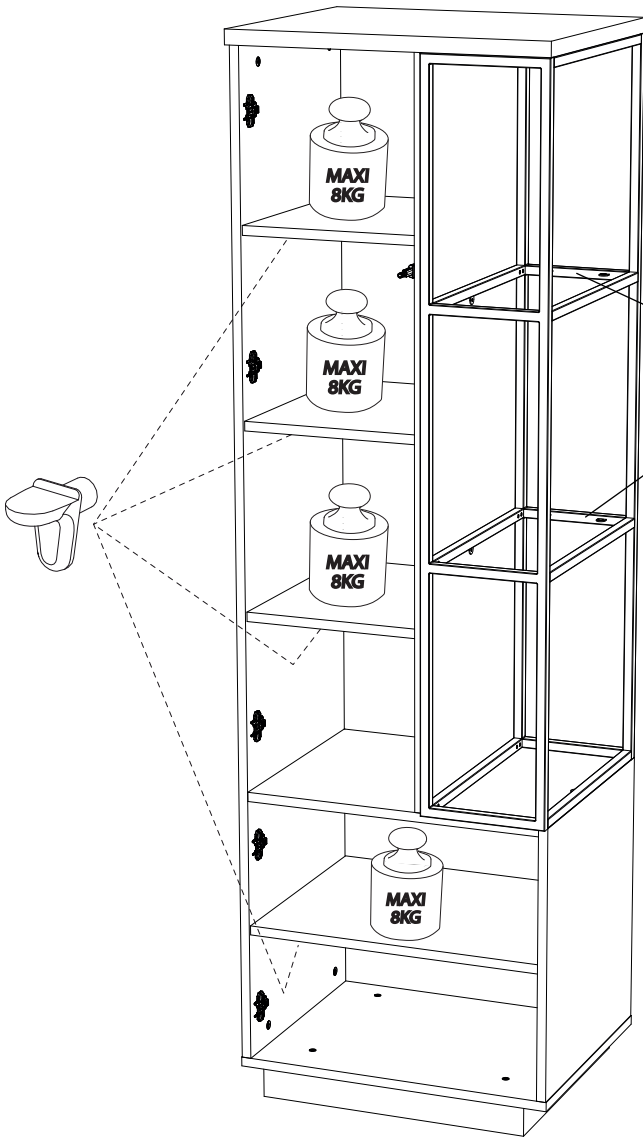
WICHTIG: Die dem kippschutz beigefügten schrauben sind ausschließlich für die befestigung des kippschutzes am möbelstück vorgesehen. Für die befestigung des kippschutzes an der wand benötigen sie zusätzlich schrauben oder beschläge, die zur beschaffenheit der wand passen. Falls sie nicht sicher sind, welche art von schrauben geeignet sind, wenden sie sich bitte an den fachhandel.

M - x2



I - x14





09

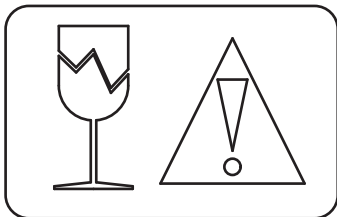
09

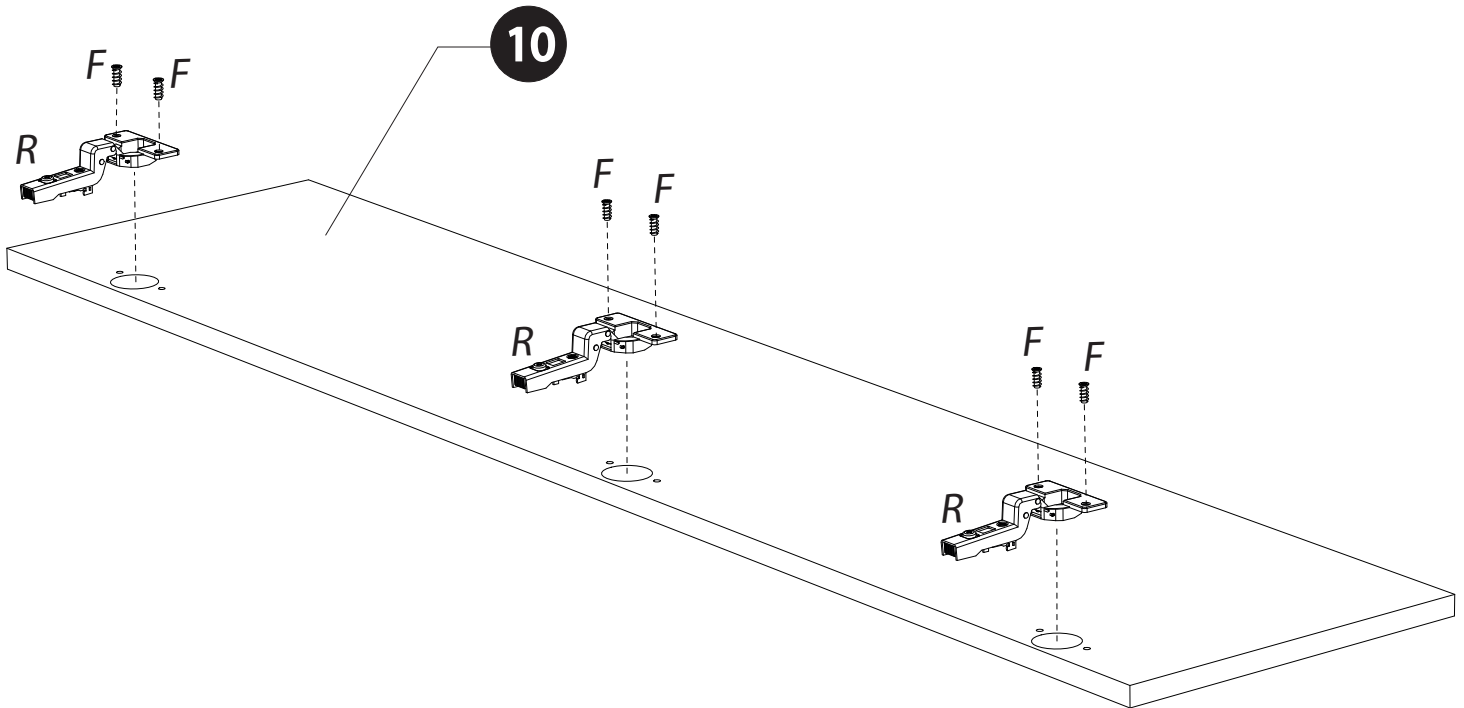
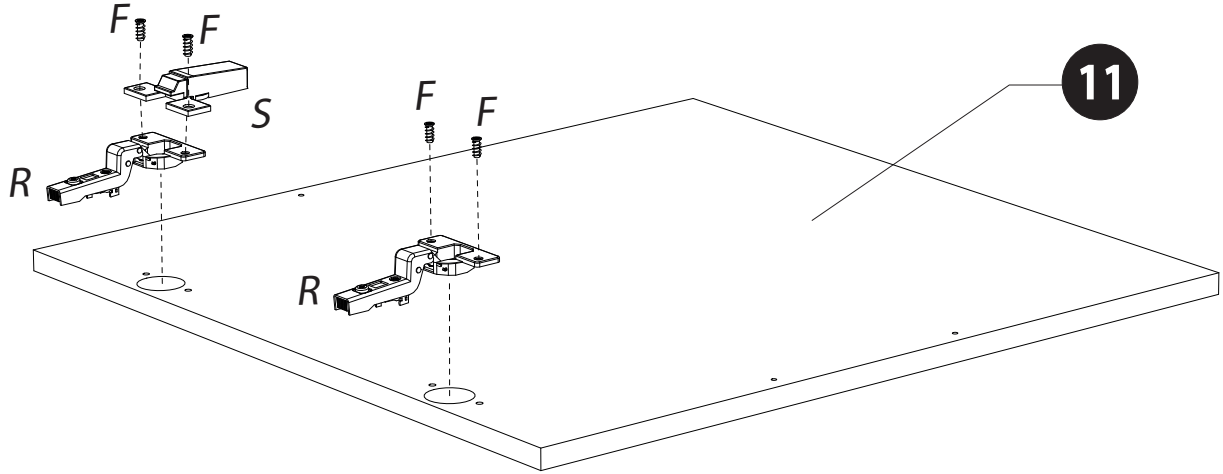
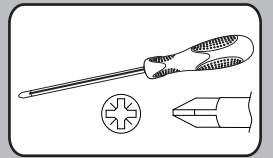
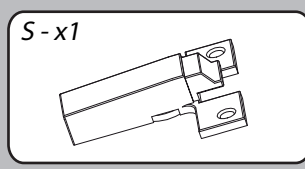
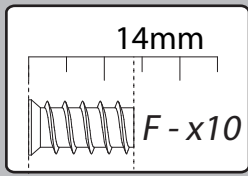
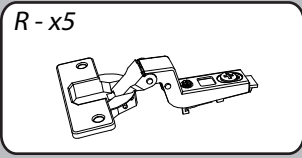
09

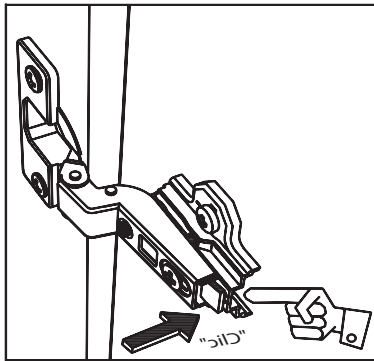
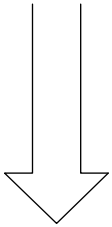
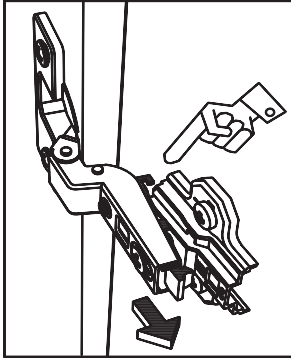
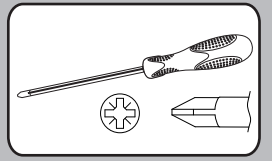
19

29

29

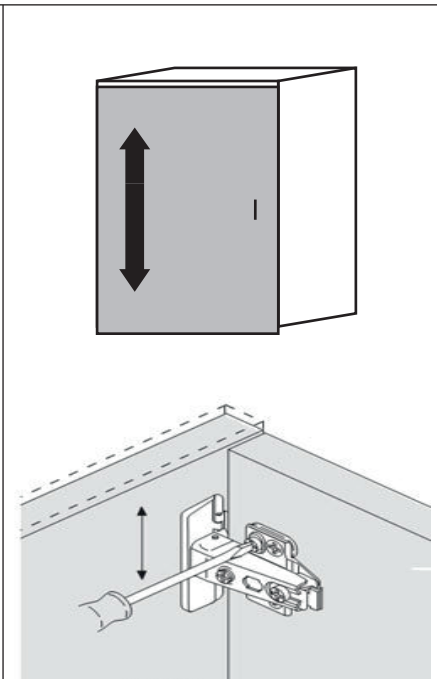
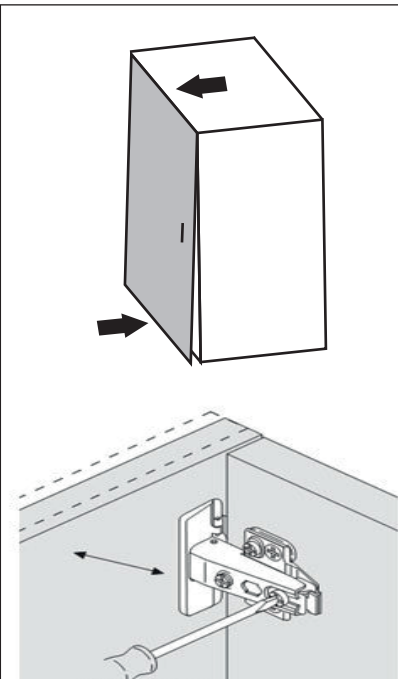
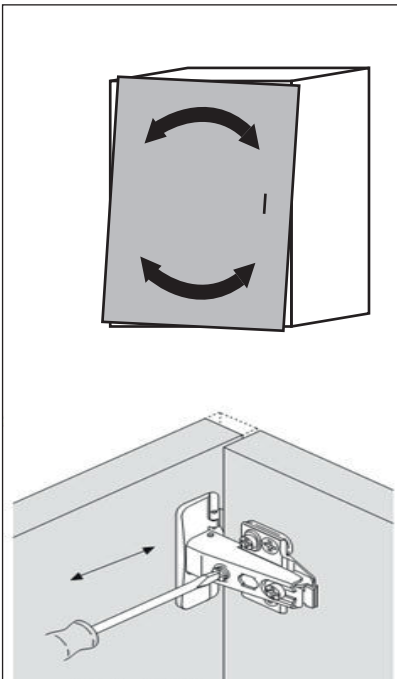
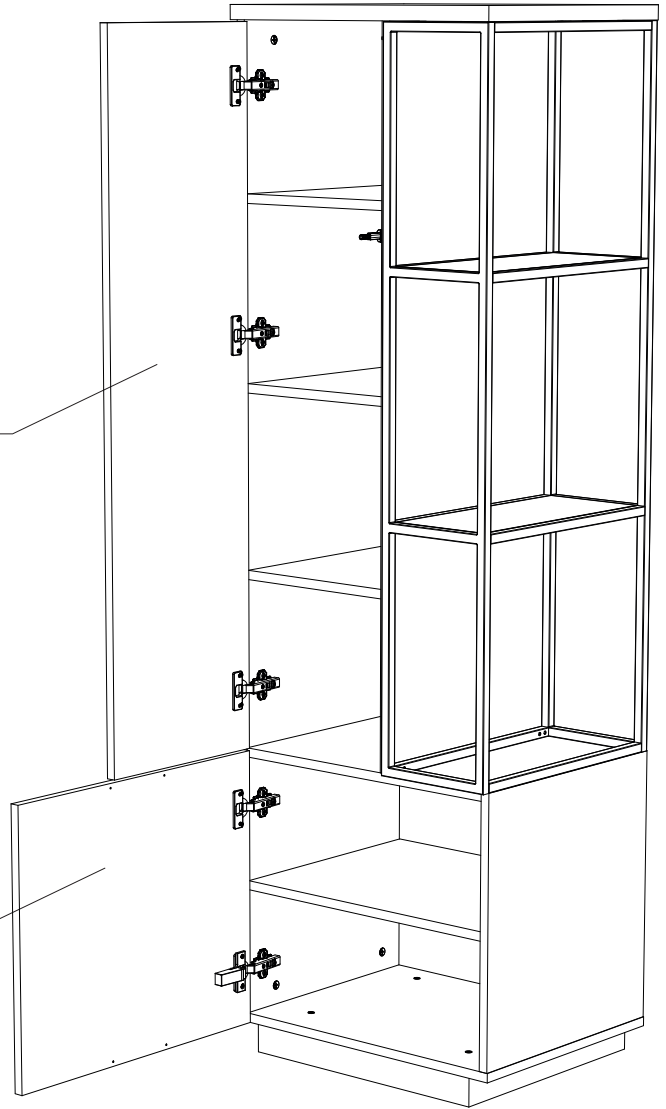






10

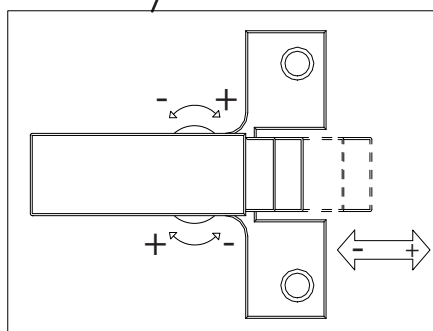
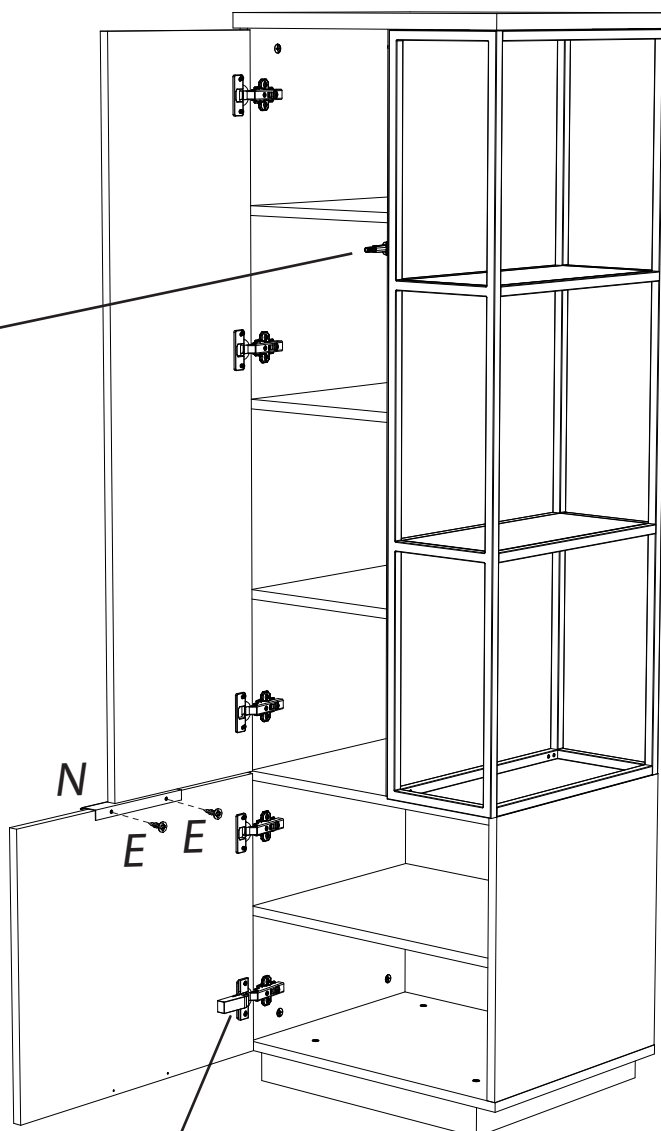
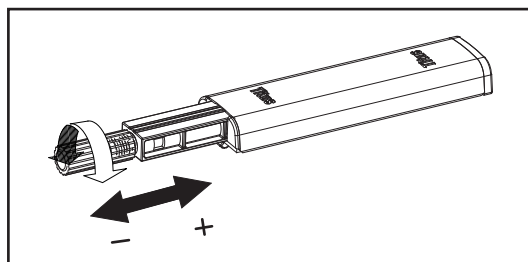
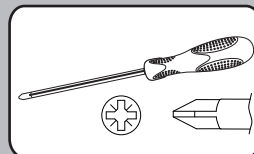
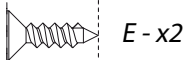
11



N - x1



13mm



FRANCAIS

Recommandations de démontage :

En cas de déménagement, il convient de procéder au démontage de votre meuble, en ôtant toute la visserie.

ENGLISH

Disassembly advices:

In case of moving, it is needed to dismantle the furniture removing the fittings.

DEUTSCH

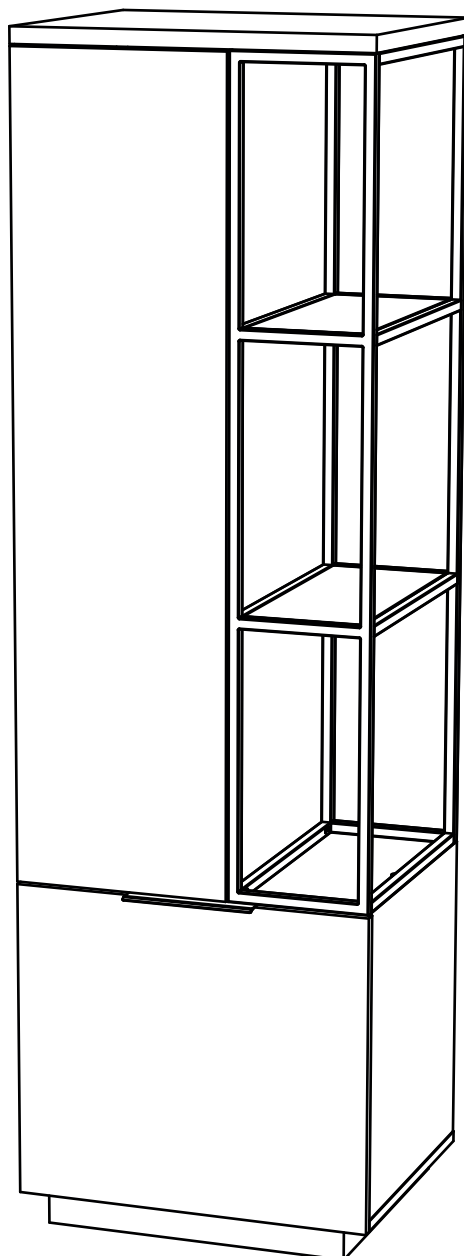
Empfehlungen für die Demontage:

Bei Transport bitte alle Beschläge demontieren.

SNAPP 3730:

Element rangement 2po composé de panneaux de particules revêtus papier décor stanley hickory et papier noir uni.
Structure métallique noir mat.

L.55 cm - H.180 cm - P.45 cm.
A monter soi-même.



"Les meubles contenant des panneaux à base de bois (panneaux de particules, panneaux de fibres, contreplaqué...) peuvent émettre des substances polluantes dans l'air intérieur. Il est ainsi recommandé, après l'installation du meuble dans son logement, d'aérer fréquemment la pièce concernée pendant au moins quatre semaines afin de réduire son exposition aux polluants émis par le meuble."